



WE ARE SOLUTIONS



Zertifizierte
Lieferanten mit
dem **Forest
Stewardship
Council**

© FSC

Die Verwendung von FSC®-Papier fördert eine umweltbewusste, sozial vorteilhafte und wirtschaftlich tragfähige Waldbewirtschaftung in Wäldern auf der ganzen Welt.



Bei den in diesem Katalog abgebildeten Produkten handelt es sich um fotografische Wiedergaben, weshalb es hinsichtlich der Farben zu leichten Abweichungen vom Original kommen kann. Trotz weitestgehender Übereinstimmung mit dem Endprodukt ist dieser Katalog also rein informativ zu verstehen.

ÄNDERUNGEN

Mit dieser Preisliste werden alle vorherigen Ausgaben ungültig. Wir behalten uns das Recht vor, die Eigenschaften, Formen und Größen unserer Produkte ohne vorherige Ankündigung zu ändern. Diese Preisliste gilt, Tippfehler ausgenommen.



WE ARE ROCADA

– WELCOME TO YOUR HOME –



QUALITÄT, VERTRAUEN, VERANTWORTUNG

Das gesamte Rocada-Team möchte sich für Ihr
Vertrauen bedanken.

A stylized, handwritten signature in black ink, consisting of a large, sweeping 'M' and 'R' followed by a horizontal line.

Marc Roca
CEO

WIR SIND HERSTELLER



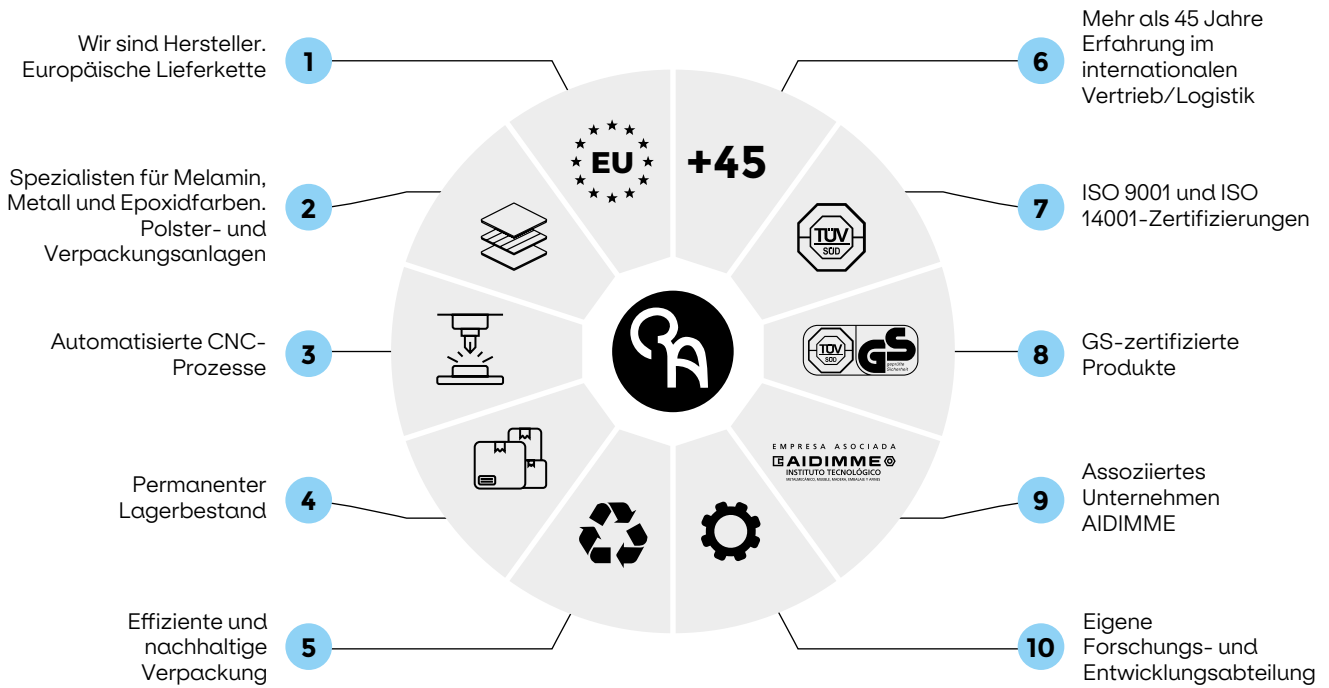
Als Rocada im Jahr 1976 als Unternehmen gegründet wurde, lag der strategische Fokus darauf, die Bedürfnisse der produktiven Strukturen und Dienstleistungen des Landes zu erfüllen. Zu dieser Zeit waren Aspekte wie Produktion, Lieferung, Abrechnung und Finanzierung weniger konfliktreich, und wir agierten in einem Rahmen weniger stressiger Beziehungen.

Heute jedoch hat sich alles geändert. Wir erleben einen Moment tiefgreifender Besorgnis, angetrieben von mehreren Faktoren, die uns zwingen, sowohl die internen als auch externen Variablen unserer Unternehmen und die Schwankungen des Marktes genau zu verfolgen.

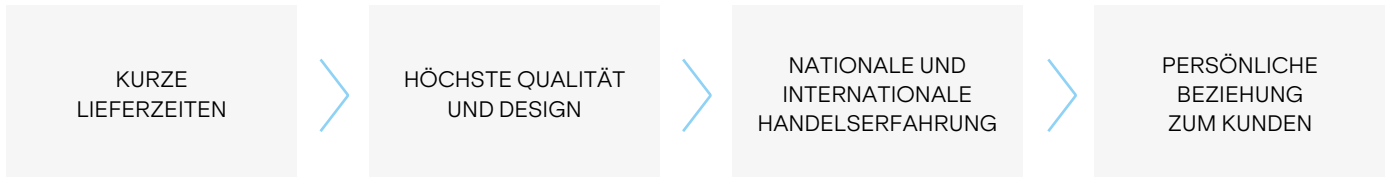
Rocada, mit seinem jungen und dynamischen Geist, ist entschlossen, dieser Situation mutig und enthusiastisch zu begegnen. Wir verfügen über ein ehrgeiziges Projekt und ein effizientes Team, um uns bei der Bewältigung dieser Herausforderungen zu unterstützen.



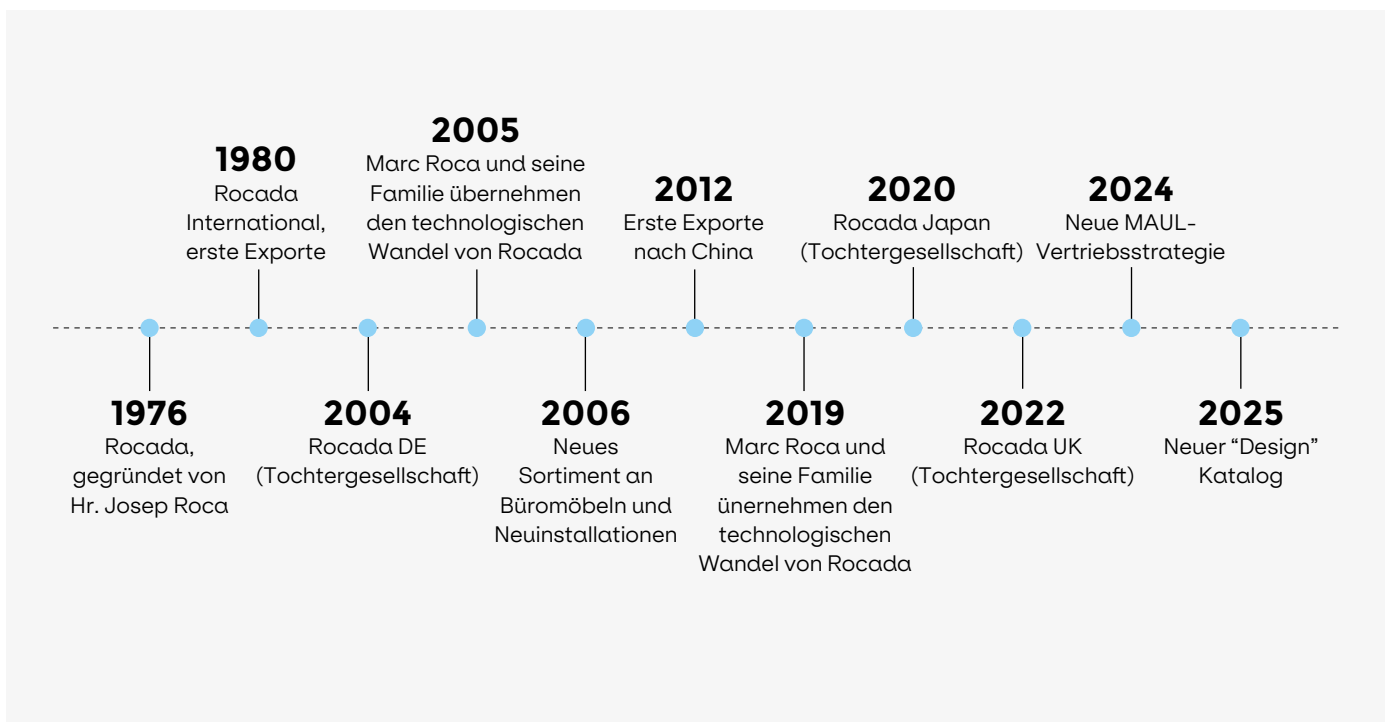
ROCADA IN 10 PUNKTEN



ROCADA SERVICE



MEHR ALS 45 JAHRE ERFAHRUNG





PERMANENTE LAGERUNG

In einer neuen globalisierten Welt kann man sich den Luxus einer Platz- und Zeitverschwendung nicht erlauben. Rocada ist sich dessen bewusst. Ein Betriebsfläche mit 20.000m² und ein Warenlager von 5.000m² erlaubt es uns, über die Produkte zu verfügen und eine sofortige, 7-tägige Lieferung zu garantieren.



Permanente Lagerung
Schnelligkeit
Wirksamkeit
Sofortige Lieferung



MONTAGESERVICE

Kontaktieren Sie Rocada für ein Angebot.



MASSGESCHNEIDERTE PROJEKTE

Wir bieten die Möglichkeit, individuelle Projekte mit Standardmaterialien aus unserem Katalog oder mit speziellen Hölzern und Oberflächen durchzuführen. Für weitere Informationen kontaktieren Sie Rocada.



GS-ZERTIFIZIERUNG



Die deutsche GS-Zertifizierung ist weltweit als eine der besten europäischen Zertifizierungen anerkannt. Das GS-Zeichen steht für geprüfte Sicherheit, Qualität und Kontinuität der Warenproduktion und signalisiert dem Endverbraucher ein hohes Maß an Sicherheit.

AIDIMME

Rocada ist mit dem Labor AIDIMME verbunden. Diese Einrichtung hat sich zum Ziel gesetzt, zur Steigerung der Wettbewerbsfähigkeit der Metall-, Möbel-, Holz-, Verpackungs-, Baubranche und verwandter Branchen beizutragen, was in den Bereichen Entwurf und Entwicklung innovativer Produkte und Werkstoffe, fortschrittlicher und nachhaltiger Liefer-, Herstellungs-, Logistik-, Vertriebs- und Dienstleistungsverfahren erfolgt.



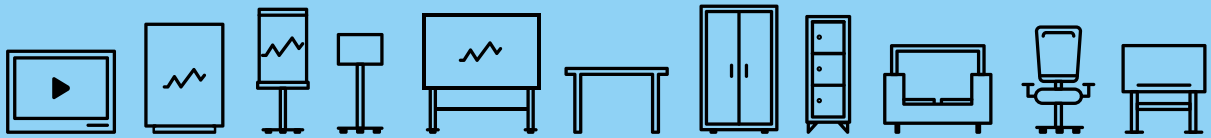
ISO 9001: 2015

Die Qualität und Zuverlässigkeit unserer Produktionsprozesse wird beiegt durch ISO 9001:2015.

ISO 14001: 2015 / INTERSEROH

Der Umweltschutz gehört im Rahmen unserer Produktionsprozesse zu den zentralen Anliegen. Der Einsatz von Recyclingmaterialien und die vernünftige Nutzung von natürlichen Ressourcen steht für uns an erster Stelle.

ISO 14001: 2015 · Camí de can llebre, n.5 08552, Taradell (Barcelona) SPAIN



EMPRESA ASOCIADA
AIDIMME®
INSTITUTO TECNOLÓGICO
FERRERDARNO, 10001, BARCELONA, ESPAÑA



ISO 14001
BUREAU VERITAS
Certificación



ISO 14001: Camí de can llebre, 5 · Taradell (Barcelona) Spain

INDEX



INTERACTIVE

P. 12 - 15



SKIN

P. 16-25

INTERACTIVE

In dieser neuen Ära, in der digitale Technologie zunehmend in unserem Leben präsent ist, sind interaktive Monitore zu einem unverzichtbaren Werkzeug für Unternehmen und Schulen geworden. Sie bieten Benutzern eine interaktivere und attraktivere Kommunikation, was sie zu einer hervorragenden Option zur Verbesserung des Lernerlebnisses und der Produktivität am Arbeitsplatz macht. Mit unseren

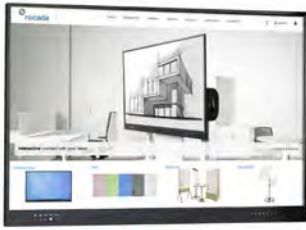
Interaktiven-Displays können Unternehmen und Schulen Präsentationen und Lehrmaterialien erstellen, die das Publikum ansprechen und es ihm ermöglichen, auf freundlichere und ansprechendere Weise mit den Inhalten zu interagieren. Ein hervorragendes Tool zur Verbesserung der Kommunikation und Zusammenarbeit in jeder Umgebung.



VIDEO

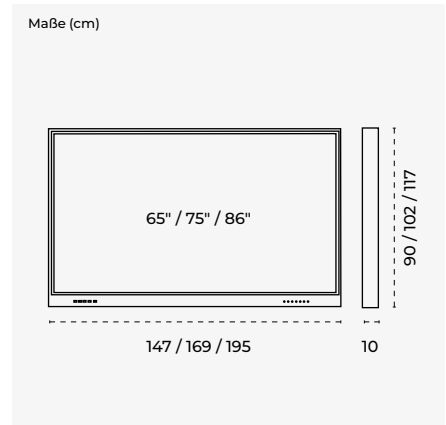


INTERAKTIVER MONITOR - STANDARD SERIE



Hochmoderne interaktive Monitore aus der STANDARD-Serie, die zur Verbesserung der Kommunikationsbedürfnisse im Bildungssektor und im privaten Sektor des Unternehmens entwickelt wurden.

Monitore, die so konzipiert sind, dass sie sich vollständig an die Bedürfnisse jedes Benutzers anpassen. Ohne Android-System, mit 4K-UHD-Auflösung, integrierte Lautsprecher aus hochwertigsten Materialien. Gehäuse aus Stahl für maximalen Außenschutz. 4 mm starkes gehärtetes Glas mit minimalem Reibungsindex für agilen Einsatz und maximalen Schutz vor möglichen Stößen, was eine sichere Reinigung mit jedem Reinigungsmittel ermöglicht. 3 Jahre Garantie und SAT in Spanien und Portugal.



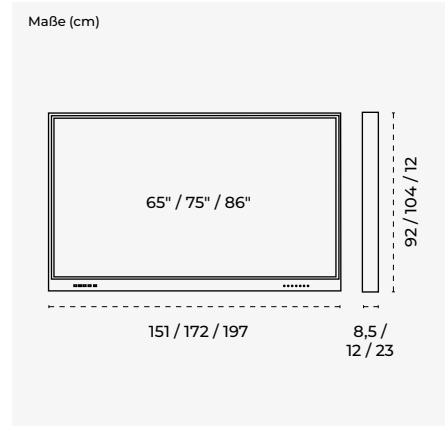
Ref.	Beschreibung	St.	cm (Produkt)	cm (Verpackung)	kg / m ³ (Verpackung)
● INTERAC65S	Interaktiver 4k LED 65" Monitor - Standard	1	147 x 90 x 10	160 x 100 x 23	45 kg / 0,368 m ³
● INTERAC75S	Interaktiver 4k LED 75" Monitor - Standard	1	169 x 102 x 10	182 x 118 x 23	60 kg / 0,493 m ³
● INTERAC86S	Interaktiver 4k LED 86" Monitor - Standard	1	195 x 117 x 10	208 x 133 x 23	75 kg / 0,636 m ³

● Preise auf Anfrage bei Rocada aufgrund permanenter, starker Preisschwankungen

INTERAKTIVER MONITOR - TX



Hochmoderne interaktive Monitore aus der TX-Serie, die zur Verbesserung der Kommunikationsanforderungen im Bildungssektor und im privaten Sektor des Unternehmens entwickelt wurden. Ausgestattet mit Android-Betriebssystem, 4K-UHD-Auflösung, WLAN und „Mirroring“-System zur gleichzeitigen Anzeige und Interaktion mit mehreren Geräten. Eingebaute Lautsprecher aus Materialien höchster Qualität. Gehäuse aus Stahl für maximalen Außenschutz. 4 mm starkes gehärtetes Glas mit minimalem Reibungsindex für agilen Einsatz und maximalen Schutz vor möglichen Stößen, was eine sichere Reinigung mit jedem Reinigungsmittel ermöglicht. 5 Jahre Garantie und SAT in Spanien und Portugal.



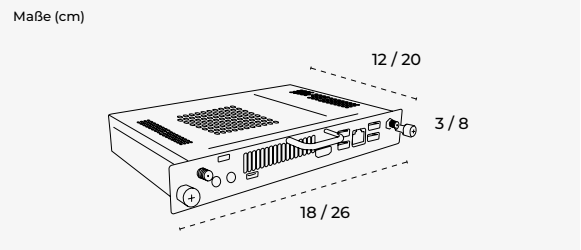
Ref.	Beschreibung	St.	cm (Produkt)	cm (Verpackung)	kg / m ³ (Verpackung)
● INTERAC65TX	Interactive monitor 4K LED 65" - Standard range	1	151 x 92 x 8.5	166 x 102 x 23	50 kg / 0,389 m ³
● INTERAC75TX	Interactive monitor 4K LED 75" - Standard range	1	172 x 104 x 12	185 x 120 x 23	65 kg / 0,510 m ³
● INTERAC86TX	Interactive monitor 4K LED 86" - Standard range	1	197 x 117 x 23	210 x 133 x 24	80 kg / 0,670 m ³

● Preise auf Anfrage bei Rocada aufgrund permanenter, starker Preisschwankungen

INTEGRIERTE RECHNER



Optional integrierte Computer zur Verbesserung der Datenübertragungsgeschwindigkeit mit vorinstalliertem und lizenziertem Android- oder Windows 11 PRO-Betriebssystem (je nach Modell).



Ref.	Beschreibung	St.	cm (Produkt)	cm (Verpackung)	kg / m ³ (Verpackung)
● INTERAC-PC5	PC-OPS 4K i5 Windows 11	1	18 x 3 x 12	26 x 20 x 8	2 kg / 0,004 m ³
● INTERAC-PC7	PC-OPS 4K i7 Windows 11	1	18 x 3 x 12	26 x 20 x 8	2 kg / 0,004 m ³
●● INTERAC-GL	OPS Android Google	1	26 x 8 x 20	27 x 21 x 9	0,75 kg / 0,005 m ³

● Preise auf Anfrage bei Rocada aufgrund permanenter, starker Preisschwankungen

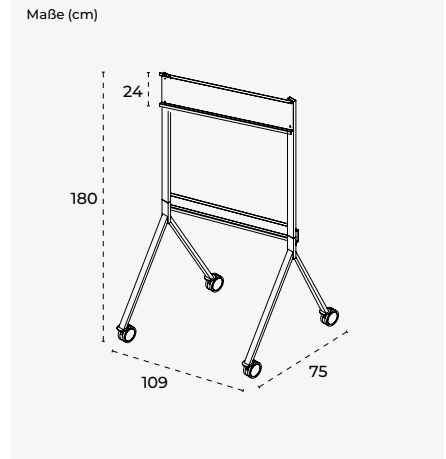
●● PC-OPS kompatibel mit Standard-Interaktiven Monitoren

MOBILER UND INTERAKTIVER MONITORSTÄNDER ST2



Mobiler Ständer, kompatibel mit Stift-Displays von 65 bis 86 Zoll. Es verfügt über 4 hochwiderstandsfähige Rollen, die mit Sicherheitsbremsen ausgestattet sind. Struktur aus Stahlrohr.

Ungemontiert geliefert.



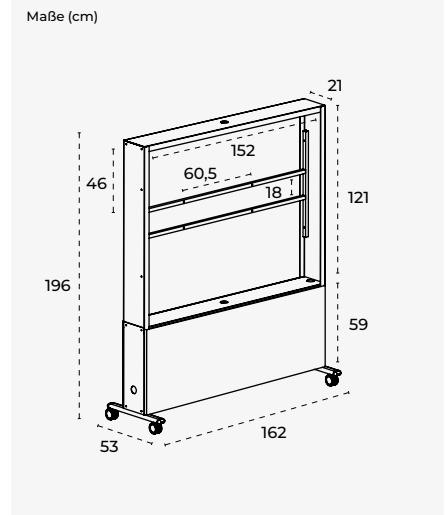
Ref.	Beschreibung	St.	cm (Produkt)	cm (Verpackung)	kg / m ³ (Verpackung)
INTERAC-ST2	Mobiler Monitorständer ST2	1	109 x 180 x 75	120 x 80 x 8	22 kg / 0,076 m ³

MOBILER UND INTERAKTIVER DESIGN MONITORSTÄNDER ST100



Mobiler Ständer mit tollem Design und Funktionalität, kompatibel mit interaktiven 65-Zoll-Monitoren. Eine perfekte Kombination aus Metall- und Holzoberflächen für maximale Eleganz. Seine Struktur ermöglicht die Verwendung von Zubehör für alle Arten von Präsentationen und eine einfache Verbindung zwischen ihnen dank der verschiedenen Kabeldurchgänge. Großer unterer Bereich zur Aufbewahrung verschiedener Geräte, Batterien oder Netzteile für völlige Autonomie. Er verfügt über 4 Räder mit Sicherheitsbremsen.

Er wird zerlegt geliefert.



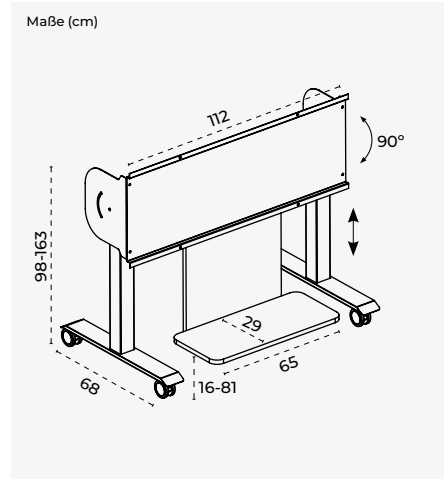
Ref.	Beschreibung	St.	cm (Produkt)	cm (Verpackung)	kg / m ³ (Verpackung)
INTERAC-ST100	Mobiler Monitorständer ST100	1	162 x 198 x 50	-	53,00 kg / 0,150 m ³

MOBILER UND INTERAKTIVER MONITORSTÄNDER ST6

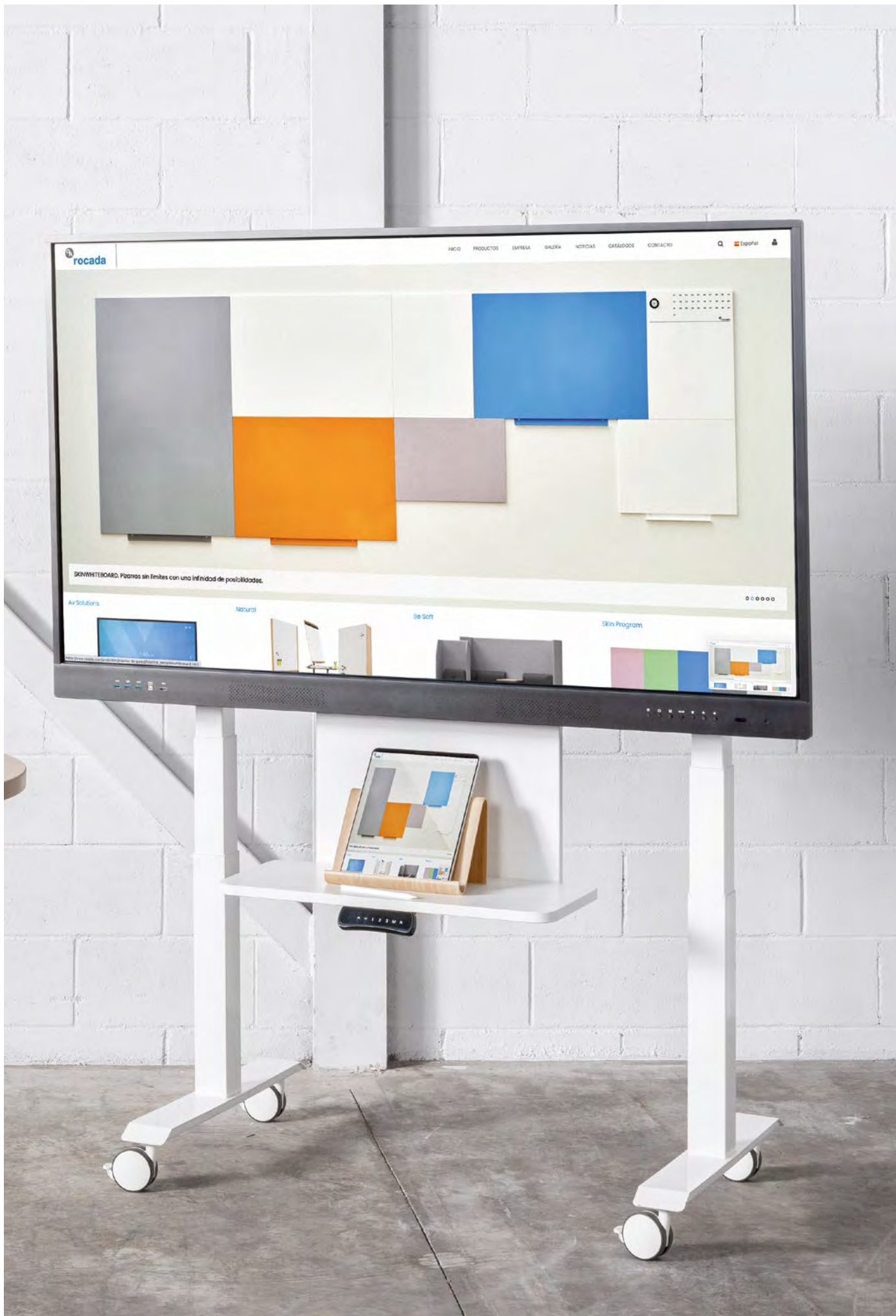


Mobiler Ständer, kompatibel mit interaktiven Monitoren von 65", 75" und 86". Stahlbank bestehend aus 3-stufigen Säulen, höhenverstellbar durch elektrischen Mechanismus (60 cm). Obere Struktur mit 90°-Drehsystem, um mit dem Monitor in horizontaler Position arbeiten zu können je nach Bedarf. Inklusive großer Frontablage als Ablage für alle Arten von Zubehör, die während einer Präsentation verwendet werden. Es verfügt über 4 Rollen mit Sicherheitsbremsen.

Wird montiert geliefert.



Ref.	Beschreibung	St.	cm (Produkt)	cm (Verpackung)	kg / m ³ (Verpackung)
INTERAC-ST6	Mobiler Monitorständer ST6	1	112 x 98-163 x 68	120 x 112 x 80	33 kg / 1,075 m ³



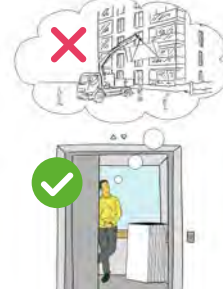
SKIN

Modulare **SKINWHITEBOARDS** bieten erhebliche Vorteile gegenüber herkömmlichen Whiteboards. Sein modularer Aufbau und seine Ausführungen ermöglichen es Ihnen, die Kommunikation in jeder Umgebung zu verbessern. Darüber hinaus sind die Boards leicht zu transportieren und zu installieren, was sie sehr praktisch und vielseitig macht. Einige Modelle verfügen außerdem über eine deutsche GS-Zertifizierung, die Sicherheit, Qualität und Kontinuität in der Herstellung des Produkts garantiert und dem Benutzer ein sicheres Gefühl beim Kauf gibt. **SKINWHITEBOARD** ist zweifellos eine hervorragende Option zur Verbesserung der Kommunikation in jeder Umgebung und bietet praktische und ästhetische Vorteile gegenüber herkömmlichen Whiteboards.

MODULARE TAFEL



EINFACHER TRANSPORT



EINFACHER ZUGANG



EINFACHE ANBRINGUNG



Artikelnummern beachten

VIDEO



SKIN CERAMIC



VIDEO

NEW

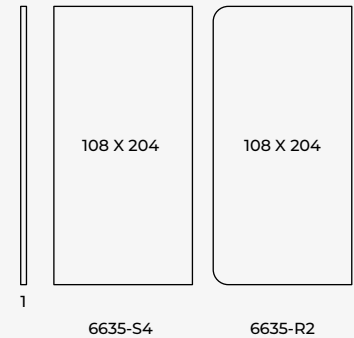
Das Skin CERAMIC ist ein großes modulares Whiteboard, das es Ihnen dank seines modernen rahmenlosen Designs und der magnetischen Befestigung ermöglicht, durch einfaches Zusammenfügen von Modulen eine beliebig große Schreibfläche zu schaffen, mit der Möglichkeit, sie vertikal und horizontal zu platzieren, was unendliche Kompositionen ermöglicht und wächst entsprechend Ihren Bedürfnissen, von der Einheit bis zur Wandverkleidung.

Mit seiner neuen verglasten Oberfläche ermöglicht die Skin CERAMIC den Einsatz in Umgebungen, in denen sie häufig verwendet wird. Seine Oberfläche ermöglicht kontinuierliches Schreiben bei minimalem Wartungsaufwand und maximaler Garantie. Ideal für Arbeitsteams, bei denen die Visualisierung der verschiedenen Phasen eines Projekts ein wichtiger Faktor ist. Erhalten Sie schnell große Arbeitsflächen in einem modernen und aktuellen Design.



(RAL 9003)

Maße (cm)



Sichere Verpackung

Jahre Garantie **25**

Ref.	Beschreibung	St.	cm (Oberfläche)	cm (Verpackung)	kg / m ³ (Verpackung)
6635-S4	Skinwhiteboard emailliert, weiß mit 4 geraden Ecken	1	108 x 204	225 x 140 x 6	44 kg / 0,945 m ³
6635-R2	Skinwhiteboard emailliert, weiß mit 2 runden Ecken	1	108 x 204	225 x 140 x 6	44 kg / 0,945 m ³

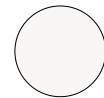
SKIN PRO



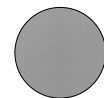
Artikelnummern beachten

Das Skin PRO ist ein modulares Whiteboard und ein Multifunktionspanel, das dank seines modernen rahmenlosen Designs und der magnetischen Befestigung die Schaffung einer beliebig großen Schreibfläche durch einfaches Zusammenfügen von Modulen ermöglicht, mit der Möglichkeit, diese vertikal und horizontal zu platzieren. Ermöglicht unendlich viele Kompositionen und wächst je nach Bedarf, von der Einheit bis zur Wandverkleidung. Darüber hinaus erhöhen die Ausführungen und das Zubehör die Funktionalität bei vielfältigen Einsatzmöglichkeiten.

Durch seine neue Spezialveredelung mit zusätzlichem Oberflächenschutz aus Polymermaterial (PET) kann die Skin PRO in Umgebungen eingesetzt werden, in denen es häufig genutzt wird. Seine Oberfläche ermöglicht kontinuierliches Schreiben bei minimalem Wartungsaufwand und maximaler Garantie.

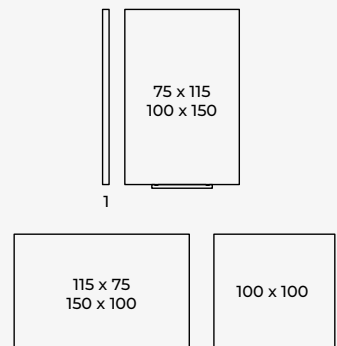


(RAL 9003)



(RAL 9006)

Maße (cm)



Sichere Verpackung

Jahre Garantie **15**

Ref.	Beschreibung	St.	cm (Oberfläche)	cm (Verpackung)	kg / m ³ (Verpackung)
6520PRO	Skinwhiteboard - PE beschichtet - Weiß	1	75 x 115	124 x 84 x 3	8,15 kg / 0,031 m ³
6525PRO	Skinwhiteboard - PE beschichtet - Weiß	1	100 x 100	109 x 109 x 3	10,5 kg / 0,035 m ³
6521PRO	Skinwhiteboard - PE beschichtet - Weiß	1	100 x 150	159 x 109 x 3	16,10 kg / 0,052 m ³
● 6520PRO-9006	Skinwhiteboard - PE beschichtet - Silver	1	75 x 115	124 x 84 x 3	8,15 kg / 0,031 m ³
● 6521PRO-9006	Skinwhiteboard - PE beschichtet - Silver	1	100 x 150	159 x 109 x 3	16,10 kg / 0,052 m ³

● Silber-Finish verfügbar, solange der Vorrat reicht

= Oberflächen auf Anfrage

Produktmaße = Breite x Höhe x Tiefe (cm)

SKIN PRO-DUO



Das Skin PRO-DUO ist ein 200 x 100 cm großes modulares Whiteboard bestehend aus zwei 100 x 100 cm großen Multifunktionsplatten, das dank seines modernen rahmenlosen Designs und der magnetischen Befestigung die Schaffung einer beliebig großen Schreibfläche durch einfaches Zusammenfügen von Modulen ermöglicht, mit der Möglichkeit, diese vertikal und horizontal zu platzieren. Ermöglicht unendlich viele Kompositionen und wächst je

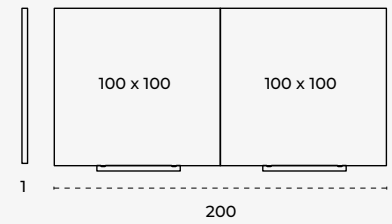
nach Bedarf, von der Einheit bis zur Wandverkleidung.

Durch seine neue Spezialveredelung mit zusätzlichem Oberflächenschutz aus Polymermaterial (PET) kann das Skin PRO in Umgebungen eingesetzt werden, in denen er häufig genutzt wird. Seine Oberfläche ermöglicht kontinuierliches Schreiben bei minimalem Wartungsaufwand und maximaler Garantie.



(RAL 9003)

Maße (cm)



Sichere Verpackung

Jahre Garantie **15**

Ref.	Beschreibung	St.	cm (Oberfläche)	cm (Verpackung)	kg / m ³ (Verpackung)
6525PRO-DUO	Skinwhiteboard - PE beschichtet 2 Module von 100x100cm - Weiß	1	200 x 100	109 x 109 x 3	18,50 kg / 0,045 m ³

SKIN COLOUR

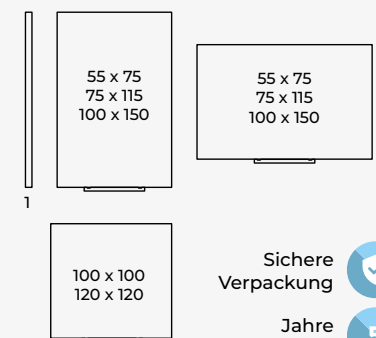


Artikelnummern beachten

Das Skin COLOR ist ein modulares Whiteboard und ein multifunktionales Panel, das dank seines modernen rahmenlosen Designs und der magnetischen Befestigung eine vertikale und horizontale Platzierung ermöglicht und so unendlich viele Kompositionen ermöglicht, von einer Einheit bis hin zur Wandverkleidung, die je nach Bedarf wächst. Darüber hinaus erhöhen die Ausführungen und das Zubehör die Funktionalität bei vielfältigen Einsatzmöglichkeiten.

Sortieren Sie Aufgaben nach Farben, personalisieren Sie die Abteilungen Ihres Unternehmens, verbessern Sie die Visualisierung von Informationen usw. Die verschiedenen Oberflächen, die vollständig mit trocken abwischbaren Markern kompatibel sind, passen perfekt zu allen Arten von Umgebungen und verleihen Ihrem Büro eine moderne und frische Note.

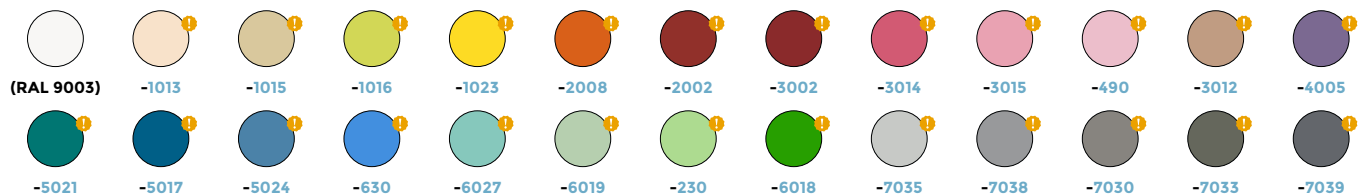
Maße (cm)



Sichere Verpackung

Jahre Garantie **5**

Ref.	Beschreibung	St.	cm (Oberfläche)	cm (Verpackung)	kg / m ³ (Verpackung)
6419R	Skinwhiteboard - lackierte Oberfläche - Weiß	1	55 x 75	83 x 63 x 3	4,40 kg / 0,016 m ³
6420R	Skinwhiteboard - lackierte Oberfläche - Weiß	1	75 x 115	124 x 84 x 3	8,15 kg / 0,031 m ³
6425R	Skinwhiteboard - lackierte Oberfläche - Weiß	1	100 x 100	109 x 109 x 3	10,50 kg / 0,035 m ³
6426R	Skinwhiteboard - lackierte Oberfläche - Weiß	1	120 x 120	129 x 129 x 3	14,70 kg / 0,049 m ³
6421R	Skinwhiteboard - lackierte Oberfläche - Weiß	1	100 x 150	159 x 109 x 3	16,10 kg / 0,052 m ³
6419R-COLOUR	Skinwhiteboard - lackierte Oberfläche	1	55 x 75	83 x 63 x 3	4,40 kg / 0,016 m ³
6420R-COLOUR	Skinwhiteboard - lackierte Oberfläche	1	75 x 115	124 x 84 x 3	8,15 kg / 0,031 m ³
6425R-COLOUR	Skinwhiteboard - lackierte Oberfläche	1	100 x 100	109 x 109 x 3	10,50 kg / 0,035 m ³
6426R-COLOUR	Skinwhiteboard - lackierte Oberfläche	1	120 x 120	129 x 129 x 3	14,70 kg / 0,049 m ³
6421R-COLOUR	Skinwhiteboard - lackierte Oberfläche	1	100 x 150	159 x 109 x 3	16,10 kg / 0,052 m ³



(RAL 9003)

-1013

-1015

-1016

-1023

-2008

-2002

-3002

-3014

-3015

-490

-3012

-4005

-5021

-5017

-5024

-630

-6027

-6019

-230

-6018

-7035

-7038

-7030

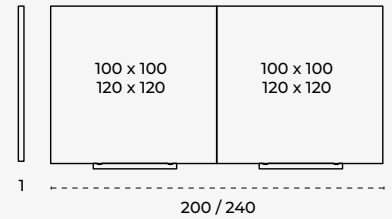
-7033

-7039

SKIN DUO



Maße (cm)



Das Skin DUO ist ein modulares Whiteboard mit den Maßen 200 x 100 cm oder 240 x 120 cm, je nach Modell (bestehend aus zwei multifunktionalen Panels), das dank seines modernen rahmenlosen Designs und der magnetischen Befestigung eine vertikale und horizontale Platzierung ermöglicht und so

unendlich viele Kompositionen ermöglicht, von einer Einheit bis hin zur Wandverkleidung, die je nach Bedarf wächst. Darüber hinaus erhöhen die Ausführungen und das Zubehör die Funktionalität bei vielfältigen Einsatzmöglichkeiten.



(RAL 9003)

Sichere Verpackung

Jahre Garantie **5**

Ref.	Beschreibung	St.	cm (Oberfläche)	cm (Verpackung)	kg / m ³ (Verpackung)
6425DUO	Skinwhiteboard - 2 Module von 100x100cm Weiß	1	200 x 100	109 x 109 x 3	18,50 kg / 0,045 m ³
6426DUO	Skinwhiteboard - 2 Module von 120x120cm Weiß	1	240 x 120	129 x 129 x 3	25,9 kg / 0,053m ³

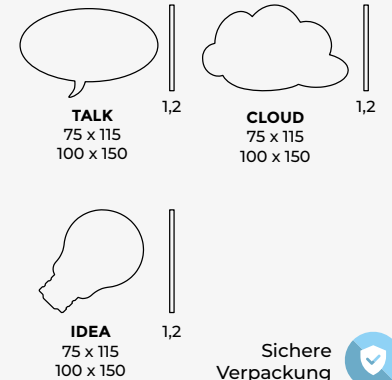
SKIN SHAPE



Skin SHAPE sind magnetische, rahmenlose Whiteboards aus Metall mit 3 innovativen Formen zur Auswahl:
 Skin TALK: Sprechblasenform
 Skin CLOUD: Wolkenform
 Skin IDEA: Glühbirnenform

Sein innovatives Befestigungssystem ermöglicht eine einfache und schnelle Installation. Die verschiedenen Oberflächen, die vollständig mit trocken abwischbaren Markern kompatibel sind, und die Designs der Boards verleihen Ihrem Büro eine moderne und kreativere Note, machen Ihren Raum ungezwungener und machen Ihre Präsentationen sichtbar und effektiver.

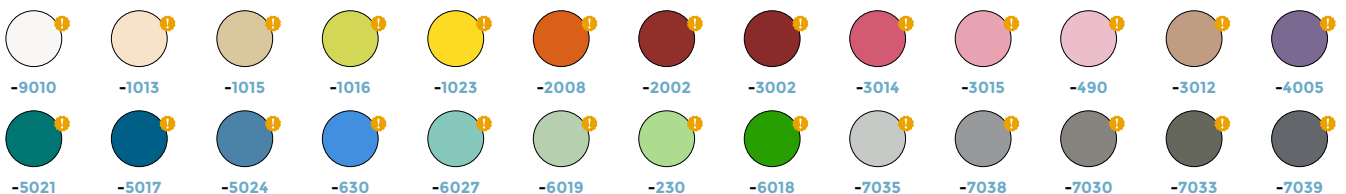
Maße (cm)



Sichere Verpackung

Jahre Garantie **5**

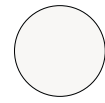
Ref.	Beschreibung	St.	cm (Oberfläche)	cm (Verpackung)	kg / m ³ (Verpackung)
6440-COLOUR	Skinshape TALK lackierte Oberfläche	1	75 x 115	124 x 84 x 3	8,15 kg / 0,031 m ³
6441-COLOUR	Skinshape TALK lackierte Oberfläche	1	100 x 150	159 x 109 x 3	16,10 kg / 0,052 m ³
6450-COLOUR	Skinshape CLOUD lackierte Oberfläche	1	75 x 115	124 x 84 x 3	8,15 kg / 0,031 m ³
6451-COLOUR	Skinshape CLOUD lackierte Oberfläche	1	100 x 150	159 x 109 x 3	16,10 kg / 0,052 m ³
6460-COLOUR	Skinshape IDEA lackierte Oberfläche	1	75 x 115	124 x 84 x 3	8,15 kg / 0,031 m ³
6461-COLOUR	Skinshape IDEA lackierte Oberfläche	1	100 x 150	159 x 109 x 3	16,10 kg / 0,052 m ³



SKIN MATT

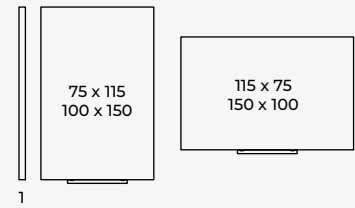


Dank seiner matten Oberfläche kann das SkinMATT als Projektionsfläche für Videoprojektoren verwendet werden und ist außerdem vollständig mit trocken abwischbaren Markern kompatibel. Seine Oberflächenbeschaffenheit ermöglicht ein einfaches Reinigen und eine sehr effektive Pflege dank seiner Toleranz gegenüber Alkohol bei den Reinigungsprozessen. Mit unseren Reinigungssprays ganz einfach zu reinigen.



(RAL 9003)

Maße (cm)



Sichere Verpackung

Ref.	Beschreibung	St.	cm (Oberfläche)	cm (Verpackung)	kg / m ³ (Verpackung)
6420MATT	Skin MATT Matt lackierte Projektionstafel	1	75 x 115	124 x 84 x 3	8,15 kg / 0,031 m ³
6421MATT	Skin MATT Matt lackierte Projektionstafel	1	100 x 150	159 x 109 x 3	16,10 kg / 0,052 m ³

● Skin MATT Whiteboardoberflächen können mit Alkohol gereinigt werden

SKIN LIQUID

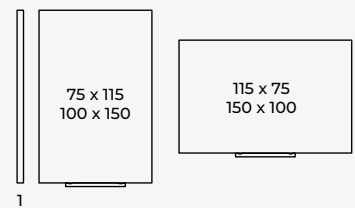


Dank der schwarzen, magnetisch lackierten Oberfläche kann Skin LIQUID mit Flüssigkreidemarkern und/oder trocken abwischbaren Markern verwendet werden. Ideal für Restaurants, Bars und Geschäfte. Seine hervorragende Modularität ermöglicht es Ihnen, alle Arten von Konfigurationen entsprechend den aktuellen Anforderungen Ihrer Arbeitsräume zu erstellen.



(RAL 9005)

Maße (cm)



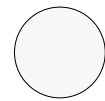
Sichere Verpackung

Ref.	Beschreibung	St.	cm (Oberfläche)	cm (Verpackung)	kg / m ³ (Verpackung)
6820V19	Skin LIQUID lackierte Oberfläche - Schwarz	1	75 x 115	124 x 84 x 3	8,15 kg / 0,031 m ³
6821V19	Skin LIQUID lackierte Oberfläche - Schwarz	1	100 x 150	159 x 109 x 3	16,10 kg / 0,052 m ³

SKIN AGILE

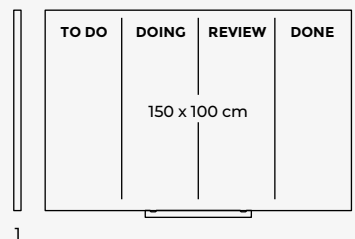


Konzipiert als Kontroll- und Organisationszentrum, das die Effizienz in einem Arbeitsteam steigert und die Anwendung verschiedener Arbeitsmethoden für die Entwicklung von Projekten ermöglicht, die Geschwindigkeit und Flexibilität erfordern. Berichten, Anzeigen und Identifizieren des Status ausstehender Aufgaben auf einfache und komfortablere Weise.



(RAL 9003)

Maße (cm)



Sichere Verpackung

Ref.	Beschreibung	St.	cm (Oberfläche)	cm (Verpackung)	kg / m ³ (Verpackung)
6421AG	Skin AGILE lackierte Oberfläche	1	100 x 150	159 x 109 x 3	16,10 kg / 0,052 m ³

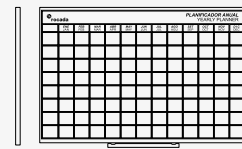
SKIN PLANNER



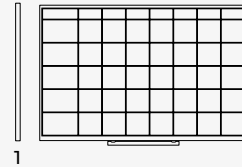
Skin PLANNER ist speziell darauf vorbereitet, Ihre Meetings, Präsentationen, Besuche usw. zu planen. Jährliche Verteilung als Standard und eine weitere vollständig anpassbare Version dank der Vorlage in 4 Sprachen mit mehreren Optionen: Zahlen, Wochentage, Prozessstatus usw. Whiteboard ist vollständig kompatibel mit trocken abwischbaren Markern.



Maße (cm)



ref. 6420YP
115 x 75



ref. 6420UP
115 x 75

Sichere Verpackung

Ref.	Beschreibung	St.	cm (Oberfläche)	cm (Verpackung)	kg / m ³ (Verpackung)
6420YP	Skin PLANNER Jahresraster - lackierte Oberfläche- Weiß	1	75 x 115	124 x 84 x 3	8,15 kg / 0,031 m ³
6420UP	Skin PLANNER Universal raster - lackierte Oberfläche- Weiß	1	75 x 115	124 x 84 x 3	8,15 kg / 0,031 m ³

● Selbstklebende Schablone im Lieferumfang enthalten.

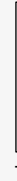
SKIN MUSIC



Dank seiner neuen Pentagramm-Oberfläche und der Modularität des Skin-Systems ist Skin MUSIC eines der besten Werkzeuge zum Lernen und Erstellen aller Arten von Musik. Seine Pentagramm-Oberfläche ist vollständig kompatibel mit trocken abwischbaren Markern.



Maße (cm)



ref. 6420RM
75 x 115



ref. 6421RM
100 x 115



ref. 6421RMH
150 x 100

Sichere Verpackung

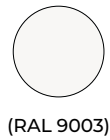
Ref.	Beschreibung	St.	cm (Oberfläche)	cm (Verpackung)	kg / m ³ (Verpackung)
6420RM	Skin MUSIC lackierte Oberfläche - Weiß - 5 Pentagramm	1	75 x 115	124 x 84 x 3	8,15 kg / 0,031 m ³
6421RM	Skin MUSIC lackierte Oberfläche - Weiß - 6 Pentagramm	1	100 x 150	159 x 109 x 3	16,10 kg / 0,052 m ³
6421RMH	Skin MUSIC lackierte Oberfläche - Weiß - 4 Pentagramm	1	150 x 100	159 x 109 x 3	16,10 kg / 0,052 m ³



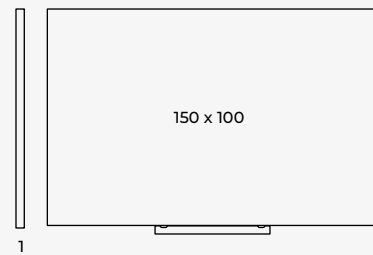
SKIN MAP



Das Skin MAP ist ein rahmenloses Whiteboard aus Metall, das speziell für die Illustration und Bearbeitung von Karten entwickelt wurde. Die gesamte Oberfläche ermöglicht die Anbringung von Magneten und anderen magnetischen Zubehörteilen und ist vollständig mit trocken abwischbaren Markern kompatibel. Je nach Modell mit der Karte von Spanien, Europa und der Weltkarte erhältlich.



Maße (cm)



Sichere Verpackung

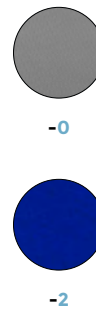
Jahre Garantie **10**

Ref.	Beschreibung	St.	cm (Oberfläche)	cm (Verpackung)	kg / m ³ (Verpackung)
6421MAPWD	Skin MAP lackierte Oberfläche - Welt	1	150 x 100	159 x 109 x 3	16,10 kg / 0,052 m ³
6421MAPUE	Skin MAP lackierte Oberfläche - Europa	1	150 x 100	159 x 109 x 3	16,10 kg / 0,052 m ³
6421MAPSP	Skin MAP lackierte Oberfläche - Spanien	1	150 x 100	159 x 109 x 3	16,10 kg / 0,052 m ³

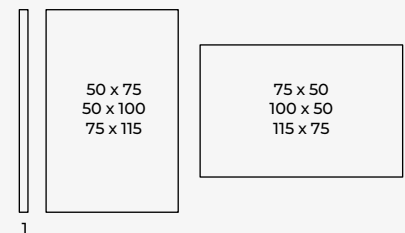
SKIN PINBOARD



Skin PINBOARD ist ein rahmenloses und gepolstertes modulares Paneel, das für die Befestigung von Dokumenten mithilfe von Reißzwecken oder anderen Befestigungselementen konzipiert ist. Dank seines modernen Designs können sie sowohl vertikal als auch horizontal platziert werden, um vielfältige Kombinationen zu ermöglichen. Je nach Modell in 2 verschiedenen Farben erhältlich, mit einfacher Installation, die Zeit und Geld spart.



Maße (cm)



Sichere Verpackung

Ref.	Beschreibung	St.	cm (Oberfläche)	cm (Verpackung)	kg / m ³ (Verpackung)
6249-COLOUR	Skin PINBOARD gepolstert je nach Modell	1	50 x 75	83 x 63 x 3	2,00 kg / 0,016 m ³
6248-COLOUR	Skin PINBOARD gepolstert je nach Modell	1	50 x 100	109 x 59 x 3	3,00 kg / 0,019 m ³
6250-COLOUR	Skin PINBOARD gepolstert je nach Modell	1	75 x 115	124 x 84 x 3	3,00 kg / 0,031 m ³

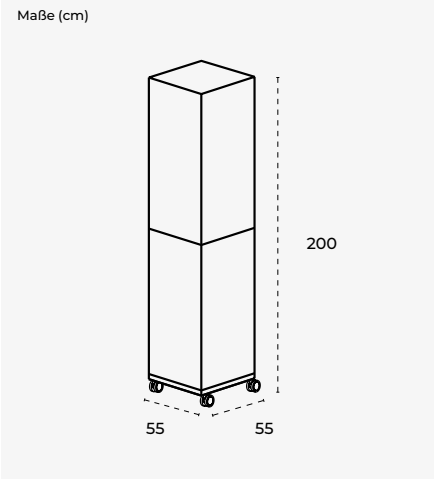


SKIN CUBE



Der Informationsaustausch erfordert visuelle Managementlösungen, die möglichst schnell und effizient aktualisiert werden. Mit dieser Idee wurde Skin CUBE geboren. 4 Seiten aus lackiertem und magnetischem Stahlblech, kompatibel mit trocken abwischbaren Markern. Hergestellt mit einer Innenstruktur aus MDF auf äußerst widerstandsfähigen Designer-Rollen für optimale Bewegung und Mobilität.

Einfache Montage.

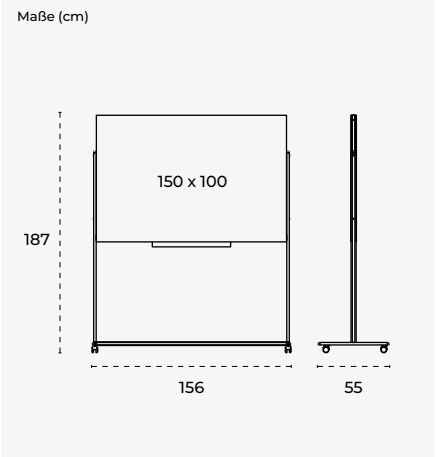


Ref.	Beschreibung	St.	cm (Produkt)	cm (Verpackung)	kg / m ³ (Verpackung)
6876S4	Skin CUBE lackierte Oberfläche- Weiß	1	55 x 200 x 55	130 x 120 x 80	40,00 kg / 1,248 m ³

SKIN SUPPORT



Skin SUPPORT ist der doppelseitige mobile Ständer für die Skinwhiteboard-Reihe, sehr widerstandsfähig und mit schlichtem Design. Magnetfixierungssystem nach dem Skin-System. Mit der Halterung können Sie auf jeder Seite ein Whiteboard befestigen und so ein zweiseitiges Whiteboard erhalten. Kompatibel mit den Boards Skin PRO, Skin COLOUR, Skin AGILE, Skin MATT, Skin MUSIC, Skin LIQUID und Skin MAP im Format 100 x 150 cm.



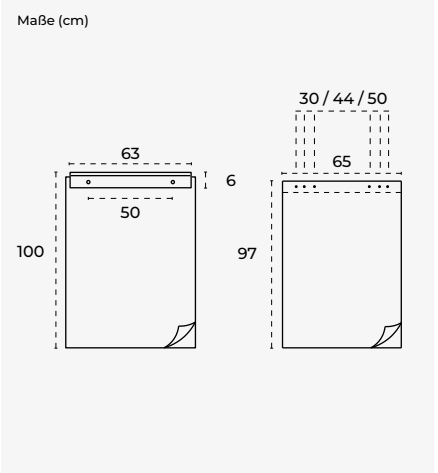
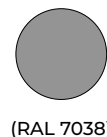
Ref.	Beschreibung	St.	cm (Produkt)	cm (Verpackung)	kg / m ³ (Verpackung)
6875	Skinsupport mobiles Stativ für 1-2 Skintafelmodule 100x150cm	1	187 x 150 x 55	159 x 100 x 7	17,10 kg / 0,111 m ³

● Whiteboards nicht im Lieferumfang enthalten

SKIN BLOCK



Skin BLOCK ist das perfekte Zubehör für jedes Skinwhiteboard. Inklusive Befestigungssystem und 20-Blatt-70-g/m²-Papierblock. Die einfache Anwendung und der einfache Austausch beschleunigen die Kommunikation jederzeit.



Ref.	Beschreibung	St.	cm (Produkt)	cm (Verpackung)	kg / m ³ (Verpackung)
6430R	Flipchartpapierhalter, inkl block - Skinwhiteboard	1	65 x 100 x 1,2	87 x 8 x 8	1,60 kg / 0,005 m ³

SKINWHITEBOARDS ÜBERSICHT UND VERGLEICH



Artikelnummern beachten



Skin CERAMIC



Skin PRO
Skin PRO-DUO



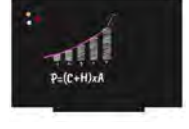
Skin COLOUR
Skin DUO
OBERFLÄCHENTYP



Skin SHAPE



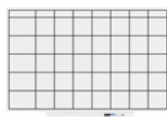
Skin MATT



Skin LIQUID

Jahre Garantie	25	15	5	5	3	3
GS-Zertifizierung	<input type="radio"/>	<input checked="" type="radio"/>	<input checked="" type="radio"/>	<input type="radio"/>	<input type="radio"/>	<input type="radio"/>
Nutzungsfrequenz	★★★★★	★★★★☆	★★★★☆	★★★★☆	★★★★☆	★★★☆☆
Magnetisch	<input checked="" type="radio"/>	<input checked="" type="radio"/>	<input checked="" type="radio"/>	<input checked="" type="radio"/>	<input checked="" type="radio"/>	<input checked="" type="radio"/>
Oberflächentyp	Emailierte	Lackiert mit zusätzlichem Schutz (PET)	Lackiert	Lackiert	Matt lackiert	Lackiert
Marker	Trocken abwischbar	Trocken abwischbar	Trocken abwischbar	Trocken abwischbar	Trocken abwischbar	Flüssigkreide
Art der Board-Befestigung	-	"Click" system	"Click" system	Magnetisch	"Click" system	"Click" system
Projektionsgeeignete Oberfläche	<input type="radio"/>	<input type="radio"/>	<input type="radio"/>	<input type="radio"/>	<input checked="" type="radio"/>	<input type="radio"/>
Kratzfestigkeit	<input checked="" type="radio"/>	<input type="radio"/>	<input type="radio"/>	<input type="radio"/>	<input type="radio"/>	<input type="radio"/>
Alkoholbeständige Oberfläche	<input checked="" type="radio"/>	<input checked="" type="radio"/>	<input type="radio"/>	<input type="radio"/>	<input checked="" type="radio"/>	<input type="radio"/>
Reinigungstyp	Wasser / Alkohol für punktuelle Reinigung	Wasser / Alkohol für punktuelle Reinigung	Regelmäßig Wasser	Regelmäßig Wasser	Wasser / Alkohol für punktuelle Reinigung	Regelmäßig Wasser
Kompatibel mit SkinSUPPORT	<input type="radio"/>	<input checked="" type="radio"/>	<input checked="" type="radio"/>	<input type="radio"/>	<input checked="" type="radio"/>	<input checked="" type="radio"/>
Kompatibel mit SkinBLOCK	<input type="radio"/>	<input checked="" type="radio"/>	<input checked="" type="radio"/>	<input type="radio"/>	<input checked="" type="radio"/>	<input checked="" type="radio"/>
Einheiten pro Palette	10 Ungefähre Einheiten	40 Ungefähre Einheiten	40 Ungefähre Einheiten	40 Ungefähre Einheiten	40 Ungefähre Einheiten	40 Ungefähre Einheiten

SKIN



Skin **AGILE**

Skin **PLANNER**

Skin **MUSIC**

Skin **MAP**

Skin **PINBOARD**

Skin **CUBE**

3	3	3	10	3	3	Jahre Garantie
<input type="radio"/>	<input type="radio"/>	<input type="radio"/>	<input type="radio"/>	<input type="radio"/>	<input type="radio"/>	GS-Zertifizierung
<input checked="" type="checkbox"/> <input checked="" type="checkbox"/> <input checked="" type="checkbox"/> <input type="checkbox"/> <input type="checkbox"/>	<input checked="" type="checkbox"/> <input checked="" type="checkbox"/> <input checked="" type="checkbox"/> <input type="checkbox"/> <input type="checkbox"/>	<input checked="" type="checkbox"/> <input checked="" type="checkbox"/> <input checked="" type="checkbox"/> <input type="checkbox"/> <input type="checkbox"/>	<input checked="" type="checkbox"/> <input checked="" type="checkbox"/> <input checked="" type="checkbox"/> <input type="checkbox"/> <input type="checkbox"/>	<input checked="" type="checkbox"/> <input checked="" type="checkbox"/> <input checked="" type="checkbox"/> <input checked="" type="checkbox"/> <input checked="" type="checkbox"/>	<input checked="" type="checkbox"/> <input checked="" type="checkbox"/> <input checked="" type="checkbox"/> <input type="checkbox"/> <input type="checkbox"/>	Nutzungsfrequenz
<input checked="" type="radio"/>	<input checked="" type="radio"/>	<input checked="" type="radio"/>	<input checked="" type="radio"/>	<input type="radio"/>	<input checked="" type="radio"/>	Magnetisch
Lackiert	Lackiert	Lackier	Vinylbeschichtet	Gepolstert	Lackiert	Oberflächentyp
Trocken abwischbar	Trocken abwischbar	Trocken abwischbar	Trocken abwischbar	Pinnnadeln	Trocken abwischbar	Marker
"Click" system	"Click" system	"Click" system	"Click"-System	-	-	Art der Board-Befestigung
<input type="radio"/>	<input type="radio"/>	<input type="radio"/>	<input type="radio"/>	<input type="radio"/>	<input type="radio"/>	Projektionsgeeignete Oberfläche
<input type="radio"/>	<input type="radio"/>	<input type="radio"/>	<input type="radio"/>	<input checked="" type="radio"/>	<input type="radio"/>	Kratzfestigkeit
<input type="radio"/>	<input type="radio"/>	<input type="radio"/>	<input type="radio"/>	<input type="radio"/>	<input type="radio"/>	Alkoholbeständige Oberfläche
Regelmäßig Wasser	Regelmäßig Wasser	Regelmäßig Wasser	Regelmäßig Wasser	-	Regelmäßig Wasser	Reinigungstyp
<input checked="" type="radio"/>	<input type="radio"/>	<input checked="" type="radio"/>	<input checked="" type="radio"/>	<input type="radio"/>	<input type="radio"/>	Kompatibel mit SkinSUPPORT
<input checked="" type="radio"/>	<input checked="" type="radio"/>	<input checked="" type="radio"/>	<input checked="" type="radio"/>	<input type="radio"/>	<input type="radio"/>	Kompatibel mit SkinBLOCK
30 Ungefähre Einheiten	30 Ungefähre Einheiten	30 Ungefähre Einheiten	30 Ungefähre Einheiten	80 Ungefähre Einheiten	1 Einheit	Einheiten pro Palette

NATURAL

Von der Natur inspirierte Formen. Die NATURAL-Kollektion ist das Ergebnis unserer jahrelangen Erfahrung, nach der wir versuchen, unserer Umwelt die Einfachheit und Ausgewogenheit zurückzugeben, die jedem natürlichen Element innewohnt. Formen, Materialien, Konzepte, Beziehungen, ... Wörter, die einen transversalen Rahmen definieren, um ein weiterer Teil

eines Ökosystems zu werden, in dem alles eine Bedeutung und eine Funktion hat, sodass der natürliche Rhythmus seinen historischen Verlauf fortsetzt. Es versucht, das Natürliche zu simulieren, um seine Vorteile, seine Sinne und seine Vitalfunktionen zu verbessern. Ursprünge verschiedener Prinzipien, die zusammenkommen, um ein formales und sinnliches Gleichgewicht zu erreichen.

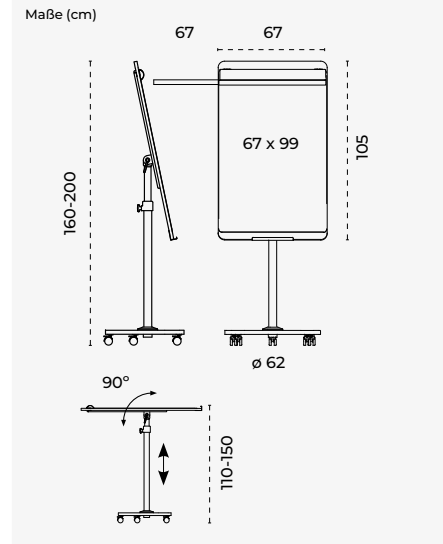


FLIPCHART MOBIL, TRANSFORMER



Magnetisches mobiles Flipchart aus der NATURAL-Reihe mit einer Struktur, die Stahl und holzbeschichtetes Melamin kombiniert. Lackierte Oberfläche, geeignet zum Schreiben mit trocken abwischbaren Markern. 5-Rad-Melaminbasis. Universeller Papierblockhalter. Mittels Federn höhenverstellbar bis 200 cm. Seine Verstellungen ermöglichen den Einsatz in verschiedenen Positionen und erleichtern so die Arbeit auch für Personen mit eingeschränkter Mobilität. Sein einzigartiges Rotationssystem auf dem Markt ermöglicht es, ihn in einen Tisch zu verwandeln, indem die Oberfläche in eine horizontale Position gedreht wird. Enthält 2 ausziehbare Seitenarme, um in Ihren Präsentationen zwei Flipchartblätter gleichzeitig anzuzeigen.

Einfache Montage.



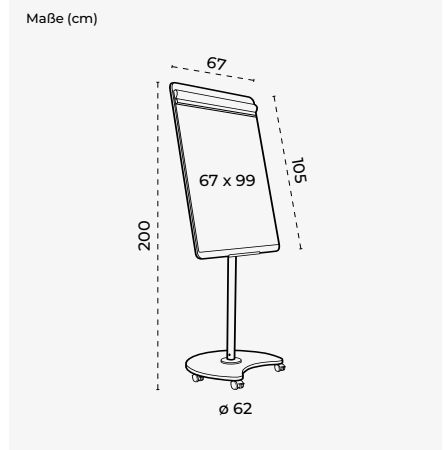
Ref.	Beschreibung	St.	cm (Produkt)	cm (Verpackung)	kg / m ³ (Verpackung)
NAT0618	Lackiertes mobiles Flipchart-Whiteboard mit 2 Armen, in einen Tisch verwandelbar	1	69 x 160-200 x 62	113 x 78 x 13	21.50 kg / 0.115 m ³

FLIPCHART MOBIL



Magnetisches mobiles Flipchart aus der NATURAL-Reihe mit einer Struktur, die Stahl und holzbeschichtetes Melamin kombiniert. Lackierte Oberfläche, geeignet zum Schreiben mit trocken abwischbaren Markern. 5-Rad-Melaminbasis. Universeller Papierblockhalter. Im Lieferumfang sind standardmäßig 2 Seitenarme enthalten.

Einfache Montage.



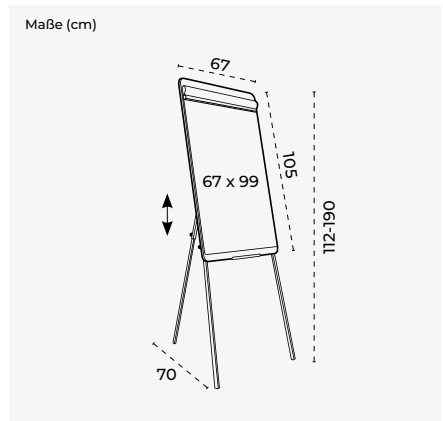
Ref.	Beschreibung	St.	cm (Produkt)	cm (Verpackung)	kg / m ³ (Verpackung)
NAT0616	Mobiles Flipchart-Whiteboard aus lackiertem Stahl mit 2 Armen	1	69 x 200 x 62	67 x 200 x 62	17.60 kg / 0.115 m ³

DREIBEIN-FLIPCHART



Äußerst stabiles magnetisches Flipchart mit Stativ aus der NATURAL-Reihe mit einer Struktur, die Stahl und holzbeschichtetes Melamin kombiniert. Lackierte Oberfläche, geeignet zum Schreiben mit trocken abwischbaren Markern. Universeller Papierblockhalter. Höhenverstellbar bis 195 cm und einer Schreibfläche von 67 x 99 cm. Inklusive 1 Teleskoparm.

Einfache Montage.

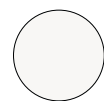


Ref.	Beschreibung	St.	cm (Produkt)	cm (Verpackung)	kg / m ³ (Verpackung)
NAT0610	Dreibeiniges Flipchart-Whiteboard aus lackiertem Stahl mit 1 Arm	1	67 x 112-190 x 70	113 x 78 x 13	19.30 kg / 0.115 m ³

MODERATIONSTAFEL MOBIL SCHREIBOBERFLÄCHE



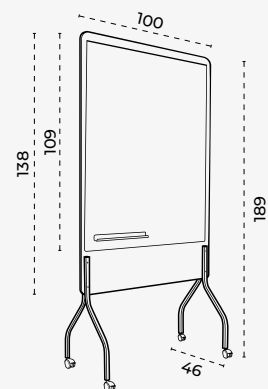
Doppelseitiger mobiler Ständer aus der NATURAL-Reihe mit beidseitig lackierten Whiteboards, die vollständig mit trocken abwischbaren Markern kompatibel sind. Mobiler Ständer, der Stahl und Melamin mit einem modernen und minimalistischen Design kombiniert. Es verfügt über Rollen mit Bremsen für Bewegung und Mobilität. Nutzmaß der beidseitigen Schreibfläche von 92 x 125 cm. 40 cm große Magnetablage im Lieferumfang enthalten.



(RAL 9003)

Einfache Montage.

Maße (cm)



Ref.	Beschreibung	St.	cm (Produkt)	cm (Verpackung)	kg / m ³ (Verpackung)
NAT8100	Mobiler Ständer mit beidseitig lackierten Whiteboards im Format 100x113cm	1	100 x 192 x 46	-	31.40 kg / 0.059 m ³

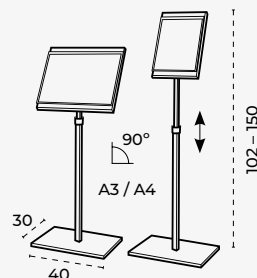
INFODISPLAY



Magnetische Informationsdisplays aus der NATURAL-Reihe aus Metallstruktur und höhenverstellbarer Melaminhalterung, mit einem um 360° drehbaren Paneel, das je nach Modell die Anbringung von Dokumenten im Format DIN A3 oder DIN A4 ermöglicht. Enthält zum Schutz des Papiers eine magnetische Hülle, die die Informationen enthält.

Einfache Montage.

Maße (cm)



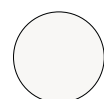
Ref.	Beschreibung	St.	cm (Produkt)	cm (Verpackung)	kg / m ³ (Verpackung)
NAT0705	Infodisplay für DIN A4	1	40 x 102-150 x 30	80 x 79 x 9	6.80 kg / 0.057 m ³
NAT0706	Infodisplay für DIN A3	1	40 x 102-150 x 30	80 x 79 x 9	8.30 kg / 0.057 m ³

SCHREIBTAFEL



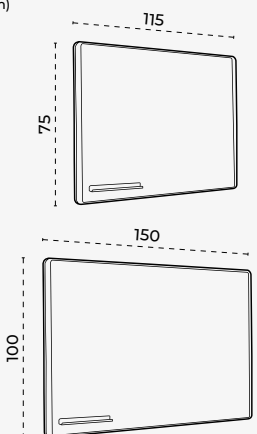
Multifunktionale und magnetische Wandtafeln aus der NATURAL-Reihe, die dank ihres Designs und magnetischen Befestigungssystems eine vertikale und horizontale Platzierung je nach Bedarf ermöglichen. Lackierte Oberfläche und vollständig kompatibel mit trocken abwischbaren Markern.

NATURAL-Whiteboards lassen sich perfekt mit allen Arten von Umgebungen kombinieren und verleihen Ihrem Büro eine moderne, wärmere und natürlichere Note. Einfache Montage. 40 cm große Magnetablage im Lieferumfang enthalten. 2 Größen zur Auswahl.



(RAL 9003)

Maße (cm)



Ref.	Beschreibung	St.	cm (Produkt)	cm (Verpackung)	kg / m ³ (Verpackung)
NAT6420	Schreibtafel lackiert und magnethaftend 115x75cm	1	75 x 115 x 1,2	124 x 84 x 3	9.35 kg / 0.031 m ³
NAT6421	Schreibtafel lackiert und magnethaftend 150x100cm	1	100 x 150 x 1,2	159 x 109 x 3	18.85 kg / 0.052 m ³

MOBILE DOPPELSEITIGE AUFLAGE MIT BEIDSEITIG LACKIERTEN WHITEBOARDS

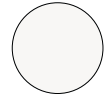


VIDEO

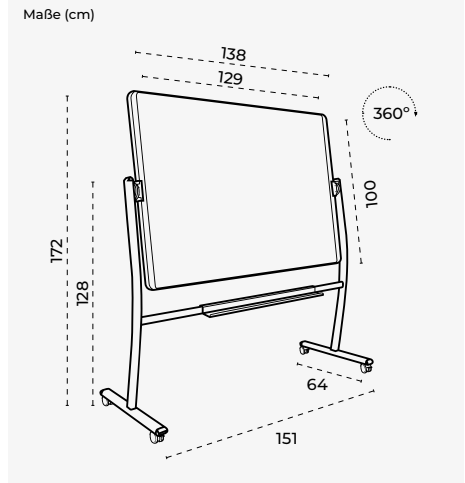


Drehbarer mobiler Ständer aus der NATURAL-Reihe, inklusive doppelseitigem Whiteboard. Lackierte Oberfläche, geeignet für die Verwendung von trocken abwischbaren Markern.

Die CURVE-Metallhalterung (Struktur mit einer hochentwickelten, gebogenen, ergonomischen Form) verfügt über das neue, auf dem Markt einzigartige FREE ROTATION-System, das eine schnelle und sichere Drehung des Boards beim Seitenwechsel ermöglicht, ohne dass eine Schraube oder ein Knopf aktiviert werden muss. Ablage für Schreibutensilien inklusive, Rollen mit Design-Bremsen. Einfache Montage.



(RAL 9003)



Ref.	Beschreibung	St.	cm (Produkt)	cm (Verpackung)	kg / m ³ (Verpackung)
NAT6871V22	Mobile doppelseitige Auflage mit beidseitig lackierten Whiteboards	1	151 x 172 x 64	-	39.00 kg / 0.640 m ³

DOPPELSEITIGE MOBILE HALTERUNG

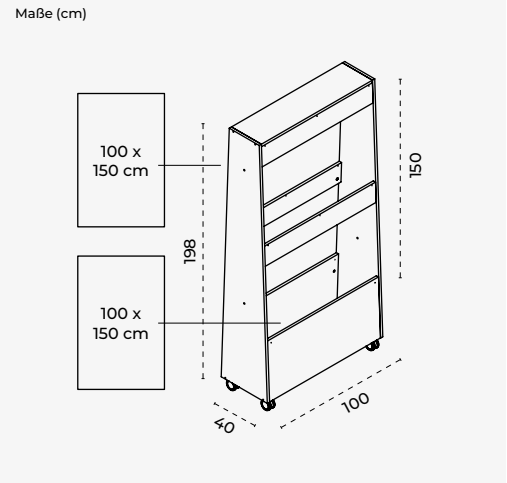


VIDEO



Doppelseitiger mobiler Ständer aus der NATURAL-Reihe, kompatibel mit 100 x 150 cm großen SKINWHITEBOARD-Tafeln. Hergestellt aus Melamin und so konzipiert, dass es Ihren Konferenz- und Arbeitsräumen mehr Wärme und Modernität verleiht. Magnetfixierungssystem nach dem Skin-System. Nutzmaß der Schreibfläche 100 x 150 cm.

Einfache Montage.



Ref.	Beschreibung	St.	cm (Produkt)	cm (Verpackung)	kg / m ³ (Verpackung)
NAT3100	Doppelseitige mobile Halterung für Skinwhiteboards 100x150 cm	1	100 x 198 x 40	-	46.40 kg / 0.698 m ³

● Skinwhiteboards nicht im Lieferumfang enthalten



VISUALLINE

Große Auswahl an Konzepten, die die vielfältigen Aktionen definieren, die in allen Arten der Kommunikation zwischen Menschen ausgeführt werden. Konzepte, bei denen der Sender und der Empfänger eine sehr wichtige Rolle für die Entwicklung und den Umfang des Ziels spielen. Visualline ist nach wie vor ein weiterer Teil dieser metaphorischen Struktur, denn seine breite Produktpalette zielt darauf ab, die Kommunikation

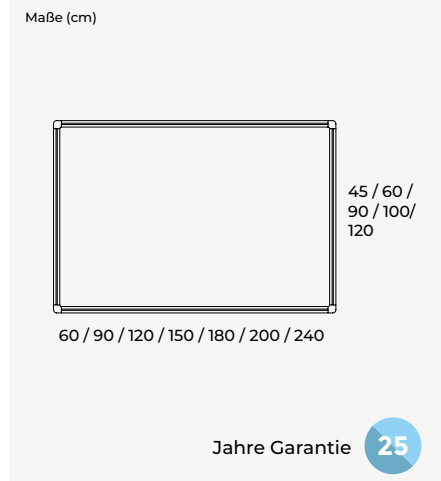
zwischen Menschen zu erleichtern, indem es Antworten auf Bedürfnisse in allen Arten von Umgebungen bietet. Personalisierung, Maße, Oberflächen, Materialien usw. können Ausgangspunkte für jedes unserer Designs sein, die für Menschen und ihre Arbeitsumgebung konzipiert sind und den Alltag jederzeit zu einem angenehmeren Erlebnis machen sollen.



WHITEBOARD - EMAILLIERTE OBERFLÄCHE - ALUMINIUMRAHMEN



Emaillierte Whiteboards mit eloxiertem Aluminiumrahmen, Ecken aus technischem Polymer und Rückseite aus Metall. Oberfläche mit 25 Jahren Garantie und geeignet zum Beschriften mit trocken abwischbaren Markern. Zu jedem Whiteboard gehört eine Ablage für Marker und Zubehör zur Wandmontage. Standardmäßig montiert. Empfohlen für den täglichen und intensiven Gebrauch.



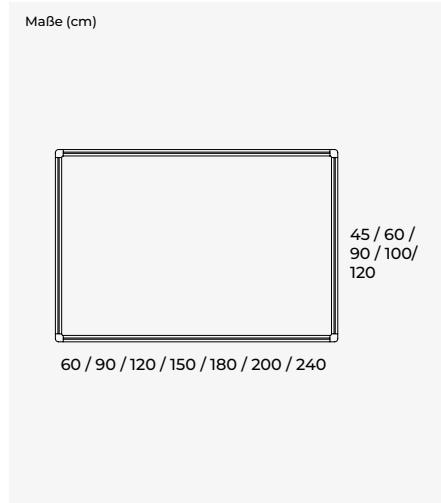
Ref.	Beschreibung	St.	cm (Produkt)	cm (Verpackung)	kg / m ³ (Verpackung)
6500	Whiteboard - emaillierte Oberfläche - Aluminiumrahmen	1	60 x 45 x 1,2	72 x 47 x 3	2,45 kg / 0,007 m ³
6502	Whiteboard - emaillierte Oberfläche - Aluminiumrahmen	1	90 x 60 x 1,2	103 x 62 x 3	4,60 kg / 0,016 m ³
6504	Whiteboard - emaillierte Oberfläche - Aluminiumrahmen	1	120 x 90 x 1,2	133 x 92 x 3	8,81 kg / 0,031 m ³
6507	Whiteboard - emaillierte Oberfläche - Aluminiumrahmen	1	150 x 120 x 1,2	165 x 126 x 3	14,33 kg / 0,052 m ³
6508	Whiteboard - emaillierte Oberfläche - Aluminiumrahmen	1	180 x 120 x 1,2	200 x 126 x 3	17,05 kg / 0,063 m ³
6511	Whiteboard - emaillierte Oberfläche - Aluminiumrahmen	1	200 x 120 x 1,2	220 x 126 x 3	16,40 kg / 0,069 m ³
6512	Whiteboard - emaillierte Oberfläche - Aluminiumrahmen	1	240 x 120 x 1,2	259 x 126 x 3	22,47 kg / 0,082 m ³

WICHTIGER HINWEIS: Sparen Sie Zeit und Geld mit der SKINWHITEBOARD-Alternative

WHITEBOARD - LACKIERTE OBERFLÄCHE - ALUMINIUMRAHMEN



Lackierte Whiteboards mit eloxiertem Aluminiumrahmen, Ecken aus technischem Polymer und Rückseite aus Metall. Oberfläche zum Schreiben mit trocken abwischbaren Markern geeignet. Zu jedem Whiteboard gehört eine Ablage für Marker und Zubehör zur Wandmontage. Standardmäßig montiert. Empfohlen für häufigen Gebrauch.



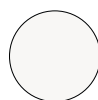
Ref.	Beschreibung	St.	cm (Produkt)	cm (Verpackung)	kg / m ³ (Verpackung)
6400	Whiteboard - lackierte Oberfläche - Aluminiumrahmen	1	60 x 45 x 1,2	72 x 47 x 3	2,10 kg / 0,008 m ³
6402	Whiteboard - lackierte Oberfläche - Aluminiumrahmen	1	90 x 60 x 1,2	103 x 62 x 3	3,91 kg / 0,016 m ³
6404	Whiteboard - lackierte Oberfläche - Aluminiumrahmen	1	120 x 90 x 1,2	133 x 92 x 3	7,44 kg / 0,031 m ³
6406	Whiteboard - lackierte Oberfläche - Aluminiumrahmen	1	150 x 100 x 1,2	165 x 106 x 3	11,50 kg / 0,043 m ³
6407	Whiteboard - lackierte Oberfläche - Aluminiumrahmen	1	150 x 120 x 1,2	165 x 126 x 3	12,05 kg / 0,052 m ³
6408	Whiteboard - lackierte Oberfläche - Aluminiumrahmen	1	180 x 120 x 1,2	200 x 126 x 3	14,30 kg / 0,063 m ³
6410	Whiteboard - lackierte Oberfläche - Aluminiumrahmen	1	200 x 100 x 1,2	220 x 105 x 3	13,28 kg / 0,058 m ³
6411	Whiteboard - lackierte Oberfläche - Aluminiumrahmen	1	200 x 120 x 1,2	220 x 126 x 3	14,30 kg / 0,069 m ³
6412	Whiteboard - lackierte Oberfläche - Aluminiumrahmen	1	240 x 120 x 1,2	259 x 126 x 3	18,82 kg / 0,082 m ³

WICHTIGER HINWEIS: Sparen Sie Zeit und Geld mit der SKINWHITEBOARD-Alternative

WHITEBOARD - MATT-EMAILLIERTE OBERFLÄCHE - ALUMINIUMRAHMEN

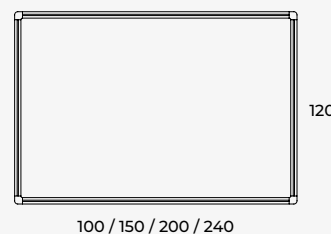


Emaillierte Whiteboards mit eloxiertem Aluminiumrahmen, Ecken aus technischem Polymer und Rückseite aus Metall. Oberfläche mit 25 Jahren Garantie und geeignet zum Beschriften mit trocken abwischbaren Markern. Zu jedem Whiteboard gehört eine Ablage für Marker und Zubehör zur Wandmontage. Standardmäßig montiert. Empfohlen für den täglichen und intensiven Gebrauch.



Matt weiß
emailliert

Maße (cm)



Jahre Garantie **25**

Ref.	Beschreibung	St.	cm (Produkt)	cm (Verpackung)	kg / m ³ (Verpackung)
6505MAT	Whiteboard - matt-emaillierte Oberfläche - Aluminiumrahmen	1	100 x 120 x 1,2	120 x 126 x 3	11,50 kg / 0,038 m ³
6507MAT	Whiteboard - matt-emaillierte Oberfläche - Aluminiumrahmen	1	150 x 120 x 1,2	165 x 126 x 3	14,33 kg / 0,052 m ³
6511MAT	Whiteboard - matt-emaillierte Oberfläche - Aluminiumrahmen	1	200 x 120 x 1,2	220 x 126 x 3	16,40 kg / 0,069 m ³
6512MAT	Whiteboard - matt-emaillierte Oberfläche - Aluminiumrahmen	1	240 x 120 x 1,2	259 x 126 x 3	22,40 kg / 0,082 m ³

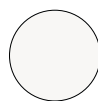


WICHTIGER HINWEIS: Sparen Sie Zeit und Geld mit der SKINWHITEBOARD-Alternative

DOPPELSEITIG EMAILLERTES WHITEBOARD - ALUMINIUMRAHMEN

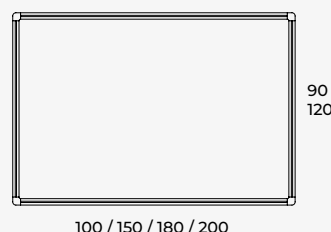


Doppelseitige magnetische Whiteboards aus Metall und mit einem Rahmen aus eloxiertem Aluminium, die für den Einbau in eine rotierende Struktur konzipiert sind. Weiße, emaillierte Oberfläche, geeignet zum Schreiben mit trocken abwischbaren Markern. Standardmäßig montiert. Oberfläche mit 25 Jahren Garantie.



Weiß
emailliert

Maße (cm)



Jahre Garantie **25**

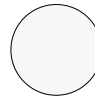
Ref.	Beschreibung	St.	cm (Produkt)	cm (Verpackung)	kg / m ³ (Verpackung)
6854	Doppelseitig emaillertes Whiteboard - emaillierte Oberfläche - Aluminiumrahmen	1	120 x 90 x 1,2	133 x 95 x 3	12,40 kg / 0,030 m ³
6855	Doppelseitig emaillertes Whiteboard - emaillierte Oberfläche - Aluminiumrahmen	1	150 x 120 x 1,2	165 x 126 x 3	17,30 kg / 0,052 m ³
6856	Doppelseitig emaillertes Whiteboard - emaillierte Oberfläche - Aluminiumrahmen	1	180 x 120 x 1,2	200 x 126 x 3	20,25 kg / 0,063 m ³
6857	Doppelseitig emaillertes Whiteboard - emaillierte Oberfläche - Aluminiumrahmen	1	200 x 120 x 1,2	220 x 126 x 3	22,50 kg / 0,069 m ³

● Support nicht im Lieferumfang enthalten

DOPPELSEITIG LACKIERTES WHITEBOARD - ALUMINIUMRAHMEN



Doppelseitige magnetische Whiteboards aus Metall und mit einem Rahmen aus eloxiertem Aluminium, die für den Einbau in eine rotierende Struktur konzipiert sind. Weiß lackierte Oberfläche, geeignet zum Schreiben mit trocken abwischbaren Markern. Standardmäßig montiert.



Weiß lackiert

Maße (cm)



100 / 150 / 180 / 200

90 / 120

Ref.	Beschreibung	St.	cm (Produkt)	cm (Verpackung)	kg / m ³ (Verpackung)
6950	Doppelseitig lackiertes Whiteboard - Aluminiumrahmen	1	120 x 90 x 1,2	133 x 95 x 3	11,50 kg / 0,030 m ³
6951	Doppelseitig lackiertes Whiteboard - Aluminiumrahmen	1	150 x 120 x 1,2	165 x 126 x 3	16,30 kg / 0,052 m ³
6952	Doppelseitig lackiertes Whiteboard - Aluminiumrahmen	1	180 x 120 x 1,2	200 x 126 x 3	18,30 kg / 0,063 m ³
6953	Doppelseitig lackiertes Whiteboard - Aluminiumrahmen	1	200 x 120 x 1,2	220 x 126 x 3	20,34 kg / 0,069 m ³

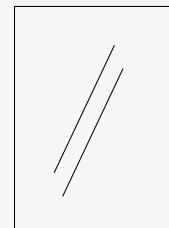
● Support nicht im Lieferumfang enthalten

WHITEBOARD AUS GLAS, MAGNETISCH UND RAHMENLOS



Rahmenlose magnetische 4-mm-Wandtafeln aus gehärtetem Glas mit 25 Jahren Garantie, elegantem Design und hoher Funktionalität. Perfektes Schreiben und Löschen dank der Oberflächenbehandlung, durch die Sie leicht reinigen und schreiben können, wodurch mehr Sauberkeit als bei herkömmlichen Whiteboards erreicht wird. Oberfläche zum Schreiben mit trocken abwischbaren Markern geeignet. Befestigungssystem mit Metallschienen.

Maße (cm)



60 / 90 / 100 / 120

80 / 100 / 120 / 150

Jahre Garantie **25**

Ref.	Beschreibung	St.	cm (Oberfläche)	cm (Verpackung)	kg / m ³ (Verpackung)
6702-15	Magnetische Glastafel	1	80 x 60	88 x 67 x 3	7,5 kg / 0,017 m ³
6702-25	Magnetische Glastafel	1	80 x 60	88 x 67 x 3	7,5 kg / 0,017 m ³
6702-35	Magnetische Glastafel	1	80 x 60	88 x 67 x 3	7,5 kg / 0,017 m ³
6703-15	Magnetische Glastafel	1	100 x 100	107 x 107 x 5	15,3 kg / 0,057 m ³
6703-25	Magnetische Glastafel	1	100 x 100	107 x 107 x 5	15,3 kg / 0,057 m ³
6703-25P	Magnetische Glastafel	1	100 x 100	107 x 107 x 5	15,3 kg / 0,057 m ³
6703-35	Magnetische Glastafel	1	100 x 100	107 x 107 x 5	15,3 kg / 0,057 m ³
6705-25P	Magnetische Glastafel	1	120 x 90	125 x 95 x 5	15,50 kg / 0,059 m ³
6707-25P	Magnetische Glastafel	1	150 x 120	155 x 125 x 5	24,90 kg / 0,096 m ³
6708-25P	Magnetische Glastafel	1	200 x 100	205 x 105 x 5	30,60 kg / 0,107 m ³

● Für alle Arten der Personalisierung von magnetischen Glas-Whiteboards informieren Sie sich bei Rocada über Preise und Lieferzeiten



WICHTIGER HINWEIS: Sparen Sie Zeit und Geld mit der SKINWHITEBOARD-Alternative



Schwarz
-15



Weiß
-25



REIN Weiß
-25P

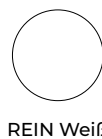


Grau
-35

RUNDE AUS GLAS, MAGNETISCH UND RAHMENLOS

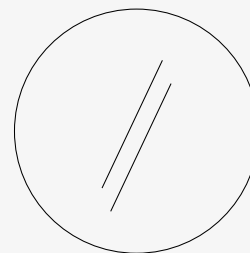


Rahmenlose magnetische 4-mm-Wand-Whiteboards aus gehärtetem Glas mit 25 Jahren Garantie, elegantem Design und hoher Funktionalität. Perfektes Schreiben und Radieren dank der Oberflächenbehandlung, mit der Sie problemlos reinigen und schreiben können, um absolute Sauberkeit zu erreichen. Oberfläche zum Schreiben mit trocken abwischbaren Markern geeignet. Befestigungssystem mit Metallschienen.



REIN Weiß

Maße (cm)



Ø 100

Jahre Garantie

25

Ref.	Beschreibung	St.	cm (Oberfläche)	cm (Verpackung)	kg / m ³ (Verpackung)
6704-25P	Magnetische Glastafel - Durchmesser 100cm, Reinweiß	1	Ø 100	106 x 106 x 5	12 kg / 0,056 m ³

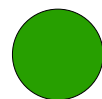
Für alle Arten der Personalisierung von magnetischen Glas-Whiteboards informieren Sie sich bei Rocada über Preise und Lieferzeiten

WICHTIGER HINWEIS: Sparen Sie Zeit und Geld mit der SKINWHITEBOARD-Alternative

KREIDETAFEL MIT GRÜN - EMAILLIERTER OBERFLÄCHE - ALUMINIUMRAHMEN



Metallische und magnetische emaillierte Tafeln mit grüner Oberfläche und 25 Jahren Garantie, geeignet zum Schreiben mit Flüssigkreidemarkern und Kreide. Ecken aus technischem Polymer und Rückseite aus Metall. Enthält eine Ablage in der gleichen Länge wie die Tafel für Schreibutensilien. Inklusive Zubehör zur Wandbefestigung. Standardmäßig montiert.



Grün emailliert

Maße (cm)



120

100 / 150 / 200 / 240

Jahre Garantie

25

Ref.	Beschreibung	St.	cm (Produkt)	cm (Verpackung)	kg / m ³ (Verpackung)
6507GRCH	Kreidetafel mit grün - emaillierter Oberfläche - Aluminiumrahmen	1	150 x 120 x 1,2	165 x 126 x 3	14,30 kg / 0,052 m ³
6508GRCH	Kreidetafel mit grün - emaillierter Oberfläche - Aluminiumrahmen	1	180 x 120 x 1,2	200 x 94 x 3	17,00 kg / 0,063 m ³
6511GRCH	Kreidetafel mit grün - emaillierter Oberfläche - Aluminiumrahmen	1	200 x 120 x 1,2	200 x 126 x 3	20,50 kg / 0,069 m ³
6512GRCH	Kreidetafel mit grün - emaillierter Oberfläche - Aluminiumrahmen	1	240 x 120 x 1,2	260 x 126 x 3	22,50 kg / 0,082 m ³

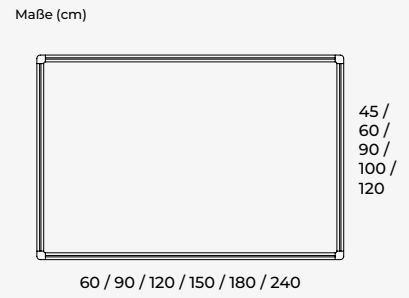
WICHTIGER HINWEIS: Sparen Sie Zeit und Geld mit der SKINWHITEBOARD-Alternative



KORKTAFEL - ALUMINIUMRAHMEN



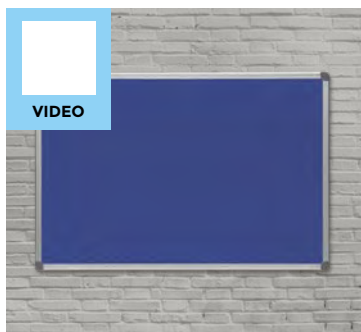
Tafeln aus Naturkork mit eloxiertem Aluminiumrahmen. Hochwertiger, widerstandsfähiger und selbstheilender Kork zur Verwendung von Reißnägeln oder anderen Befestigungselementen. Inklusive Zubehör zur Befestigung an der Wand. Standardmäßig montiert.



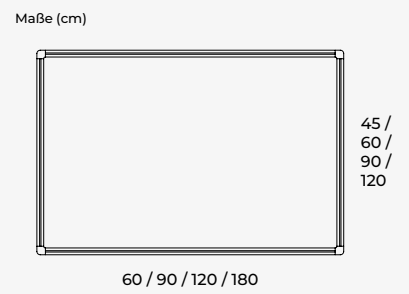
Ref.	Beschreibung	St.	cm (Produkt)	cm (Verpackung)	kg / m ³ (Verpackung)
6200	Korktafel - Aluminiumrahmen	1	60 x 45 x 1,2	72 x 47 x 3	1,40 kg / 0,007 m ³
6202	Korktafel - Aluminiumrahmen	1	90 x 60 x 1,2	103 x 62 x 3	2,77 kg / 0,016 m ³
6204	Korktafel - Aluminiumrahmen	1	120 x 90 x 1,2	133 x 92 x 3	5,40 kg / 0,031 m ³
6206	Korktafel - Aluminiumrahmen	1	150 x 100 x 1,2	165 x 105 x 3	7,72 kg / 0,043 m ³
6208	Korktafel - Aluminiumrahmen	1	180 x 120 x 1,2	200 x 126 x 3	10,85 kg / 0,063 m ³
6212	Korktafel - Aluminiumrahmen	1	240 x 120 x 1,2	259 x 126 x 3	14,21 kg / 0,082 m ³

WICHTIGER HINWEIS: Sparen Sie Zeit und Geld mit der SKINWHITEBOARD-Alternative

STOFF-PINNTAFEL BLAU - ALUMINIUMRAHMEN



Gepolsterte Tafeln mit einer weichen blauen Filzoberfläche. Rahmen aus eloxiertem Aluminium. Inklusive Zubehör zur Befestigung an der Wand. Standardmäßig montiert.

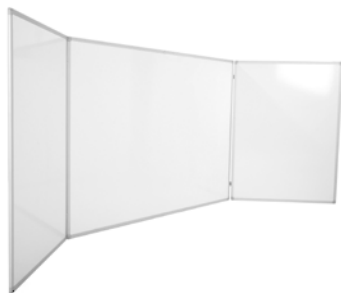


Ref.	Beschreibung	St.	cm (Produkt)	cm (Verpackung)	kg / m ³ (Verpackung)
6600	Stoff-Pinntafel blau - Aluminiumrahmen	1	60 x 45 x 1,2	72 x 47 x 3	1,60 kg / 0,007 m ³
6602	Stoff-Pinntafel blau - Aluminiumrahmen	1	90 x 60 x 1,2	103 x 62 x 3	2,90 kg / 0,016 m ³
6604	Stoff-Pinntafel blau - Aluminiumrahmen	1	120 x 90 x 1,2	133 x 92 x 3	5,40 kg / 0,031 m ³
6608	Stoff-Pinntafel blau - Aluminiumrahmen	1	180 x 120 x 1,2	200 x 126 x 3	10,85 kg / 0,063 m ³

WICHTIGER HINWEIS: Sparen Sie Zeit und Geld mit der SKINWHITEBOARD-Alternative



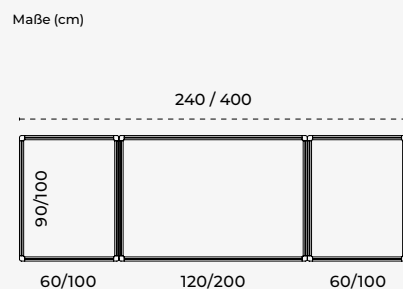
KLAPPTAFEL - EMAILLIERTE OBERFLÄCHE - ALUMINIUMRAHMEN MODELL



Metallische und magnetische Whiteboards, bestehend aus 3 Paneelen mit 5 Schreibflächen, mit Rahmen aus eloxiertem Aluminium, Ecken aus technischem Polymer und Metallrückseite. Verglaste weiße Oberfläche, geeignet zum Schreiben mit trocken abwischbaren Markern, mit 25 Jahren Garantie, konzipiert für den täglichen Gebrauch. Inklusive Markerablage und Zubehör zur Wandmontage.



Weiß
emailliert



Jahre Garantie **25**

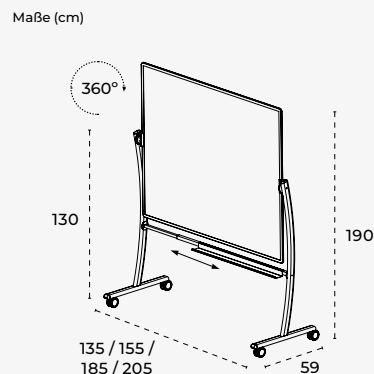
Standardmäßig montiert.

Ref.	Beschreibung	St.	cm (Produkt)	cm (Verpackung)	kg / m ³ (Verpackung)
6728	Klapptafel - emaillierte Oberfläche - Aluminiumrahmen Modell 240x90cm (120x90cm geschlossen)	1	240 x 90 x 1,2	133 x 92 x 5	20,52 kg / 0,061 m ³
6729	Klapptafel - emaillierte Oberfläche - Aluminiumrahmen Modell 400x100cm (200x100cm geschlossen)	1	400 x 100 x 1,2	220 x 105 x 5	36,84 kg / 0,115 m ³

MOBILER HALTER



Ergonomischer, drehbarer mobiler Ständer im tollen Design. Es verfügt über ein neues, auf dem Markt einzigartiges FREE ROTATION-System, das eine sichere Drehung der Tafel beim Seitenwechsel ermöglicht und jegliche Wackelbewegung beim Schreiben verhindert. Durch sein neues geschwungenes Design kann es für den Benutzer in einer bequemerer Position verwendet werden. Es umfasst eine Ablage für Schreibutensilien und Räder mit Designbremsen. Einfache Montage.



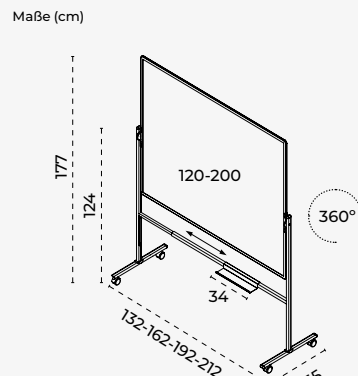
Ref.	Beschreibung	St.	cm (Produkt)	cm (Verpackung)	kg / m ³ (Verpackung)
6871-4	Mobiler klappbarer Halter - Curve - für Tafellängen von 120cm bis 200cm	1	135-205 x 130 x 59	140 x 68 x 15	14,50 kg / 0,142 m ³

- Whiteboard nicht im Lieferumfang enthalten

MOBILER HALTER M-T-ST-2101E



Umklappbarer mobiler Ständer. Es verfügt über ein neues, auf dem Markt einzigartiges FREE ROTATION-System, das eine sichere Drehung der Tafel beim Seitenwechsel ermöglicht und jegliche Wackelbewegung beim Schreiben verhindert. Unterstützt Whiteboards mit einer Breite von 120 cm bis 200 cm. Mit Bremsrollen. Einfache Montage.



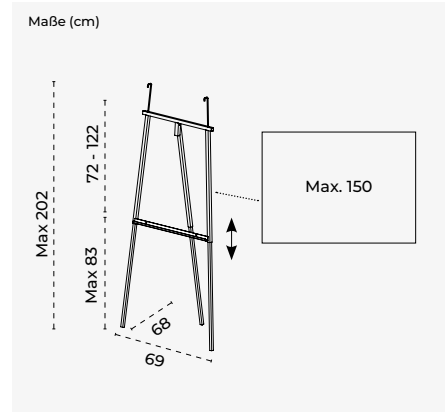
Ref.	Beschreibung	St.	cm (Produkt)	cm (Verpackung)	kg / m ³ (Verpackung)
M-T-ST-2101E	Mobiler klappbarer Halter - Basic - für Tafellängen von 120 bis 200cm	1	132-212 x 124 x 55	158 x 13 x 8	8 kg / 0,015 m ³

- Whiteboard nicht im Lieferumfang enthalten

STATIVSTÜTZE FÜR BOARDS



Universelle höhenverstellbare Stativhalterung für Wand-Whiteboards. Struktur aus Stahl mit grauem Epoxidharzlack. Es verfügt über eine Ablage, um das Board bequem anzupassen und maximale Stabilität zu erreichen. Für Whiteboards bis zu einer Breite von 150 cm. Einfache Montage.



Ref.	Beschreibung	St.	cm (Produkt)	cm (Verpackung)	kg / m ³ (Verpackung)
8090V22	Stativstütze für Boards (max. 150 cm)	1	69 x 82-202 x 68	117 x 67 x 10	8 kg / 0,078 m ³

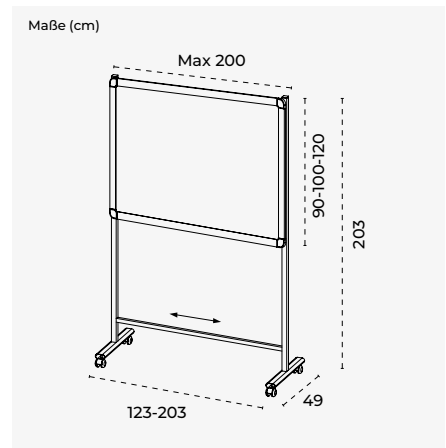
- Whiteboard nicht im Lieferumfang enthalten

MOBILER HALTER FÜR TAFELLÄNGEN



Universeller mobiler Ständer für Wand-Whiteboards, der die Befestigung von 90 cm, 100 cm und 120 cm hohen Whiteboards ermöglicht. Große Stabilität dank der teleskopischen unteren Querstange, die die Installation von Tafeln mit Längen von 120 cm bis 200 cm ermöglicht. Mit Bremsrollen. Option mit Nivellierern auf Anfrage.

Einfache Montage.



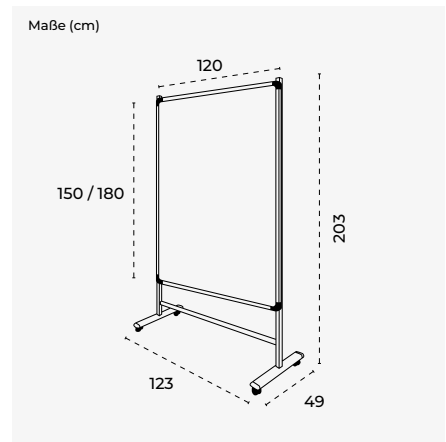
Ref.	Beschreibung	St.	cm (Produkt)	cm (Verpackung)	kg / m ³ (Verpackung)
6877	Mobiler Halter für Tafellängen von 120 bis 200cm	1	123-203 x 203 x 49	190 x 6 x 6	9 kg / 0,006 m ³

- Whiteboard nicht im Lieferumfang enthalten

METALLISCHE UNTERSTÜTZUNG MIT DOPPELSEITIGEM SCHIEFER, LACKIERT UND MAGNETISCH



Mobiler Ständer mit doppelseitigem Whiteboard im Lieferumfang enthalten, hohe Stabilität dank der unteren Querstange. Mit Bremsrollen. Nivellierungsmöglichkeit auf Anfrage. Doppelseitig lackiertes und magnetisches Whiteboard mit eloxiertem Aluminiumrahmen. Whiteboard zum Schreiben mit trocken abwischbaren Markern. Je nach Modell in 2 verschiedenen Größen erhältlich. Einfache Montage.



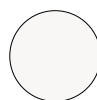
Ref.	Beschreibung	St.	cm (Produkt)	cm (Verpackung)	kg / m ³ (Verpackung)
COV-6951PK	Metallische Unterstüztung mit doppelseitigem Schiefer, Lackiert und Magnetisch (120x150cm)	1	123 x 203 x 49	-	25,30 kg / 0,058 m ³
COV-6952PK	Metallische Unterstüztung mit doppelseitigem Schiefer, Lackiert und Magnetisch (120x180cm)	1	123 x 203 x 49	-	27,30 kg / 0,069 m ³

= Oberflächen auf Anfrage

MELAMIN TAFELN MIT KIEFERNHOLZRAHMEN

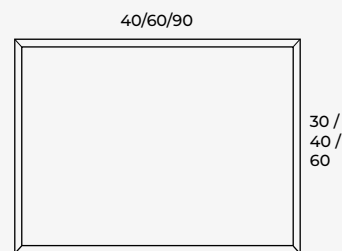


Tafeln mit einem Rahmen aus Kiefernholz und einer Melaminoberfläche, die zum Schreiben mit trocken abwischbaren Markern geeignet ist. Ideal für bestimmte Anwendungen. Inklusive Zubehör zur Wandbefestigung. Standardmäßig montiert.



Melamin
Weiß

Maße (cm)



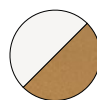
Ref.	Beschreibung	St.	cm (Produkt)	cm (Verpackung)	kg / m ³ (Verpackung)
6106V19	Melamin Tafeln mit Kiefernholzrahmen	10	40 x 30 x 1,5	61 x 41 x 29	15,90 kg / 0,073 m ³
6107V19	Melamin Tafeln mit Kiefernholzrahmen	10	60 x 40 x 1,5	61 x 41 x 29	14,60 kg / 0,073 m ³
6108V19	Melamin Tafeln mit Kiefernholzrahmen	5	90 x 60 x 1,5	81 x 61 x 15	15,10 kg / 0,074 m ³

LACKIERT / KORK TAFELN MIT KIEFERNHOLZRAHMEN



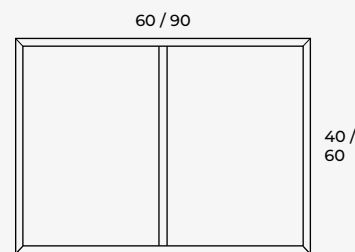
Tafeln mit Rahmen aus Kiefernholz und der Kombination von 2 verschiedenen Oberflächen:

Lackiert und magnetisch zum Schreiben mit trocken abwischbaren Markern, konzipiert für den häufigen Gebrauch / Selbstheilender Kork, konzipiert zum Fixieren von Informationen mit Reißzwecken. Standardmäßig montiert.



Weiß lackiert
/ Kork

Maße (cm)



Ref.	Beschreibung	St.	cm (Produkt)	cm (Verpackung)	kg / m ³ (Verpackung)
6120V19	Lackiert / Kork Tafeln mit Kiefernholzrahmen	10	60 x 40 x 1,5	61 x 41 x 30	16 kg / 0,075 m ³
6121V19	Lackiert / Kork Tafeln mit Kiefernholzrahmen	10	90 x 60 x 1,5	91 x 61 x 16	15,50 kg / 0,089 m ³

NATURKORKTAFEL MIT KIEFERNHOLZRAHMEN

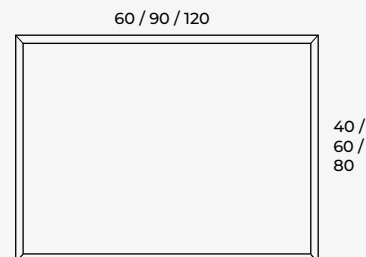


Tafeln mit Rahmen aus Kiefernholz und selbstheilender Korkoberfläche zum Fixieren von Informationen mit Reißzwecken. Standardmäßig montiert.



Kork

Maße (cm)



Ref.	Beschreibung	St.	cm (Produkt)	cm (Verpackung)	kg / m ³ (Verpackung)
6100V19	Naturkorktafel mit Kiefernholzrahmen	10	60 x 40 x 1,5	61 x 41 x 30	11 kg / 0,081 m ³
6102V19	Naturkorktafel mit Kiefernholzrahmen	10	90 x 60 x 1,5	91 x 61 x 15	11 kg / 0,083 m ³
6103V19	Naturkorktafel mit Kiefernholzrahmen	5	120 x 60 x 1,5	121 x 61 x 10	10 kg / 0,073 m ³
6111V19	Naturkorktafel mit Kiefernholzrahmen	5	120 x 80 x 1,5	121 x 81 x 10	17 kg / 0,098 m ³

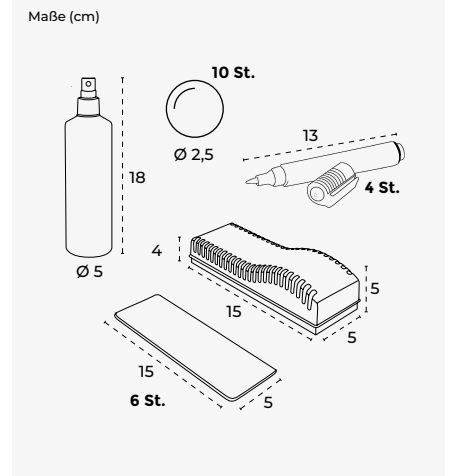
KOMPLETTES REINIGUNGSKIT FÜR BOARDS

NEW



Reinigungsset und Zubehör für magnetische Whiteboards bestehend aus:

- 4 gemischte Farbmarker
- 10 Magnete mit einem Durchmesser von 2,5 cm in verschiedenen Farben
- 1 magnetischer Whiteboard-Wischer mit austauschbarem Filz
- 6 Ersatzfilze für den magnetischen Whiteboard-Löscher
- 1 100 ml Reinigungsspray



Ref.	Beschreibung	St.	cm (Produkt)	cm (Verpackung)	kg / m ³ (Verpackung)
S4319V24	Komplettes Reinigungsset für Boards	1	–	16 x 13 x 6	0,38 kg / 0,001 m ³

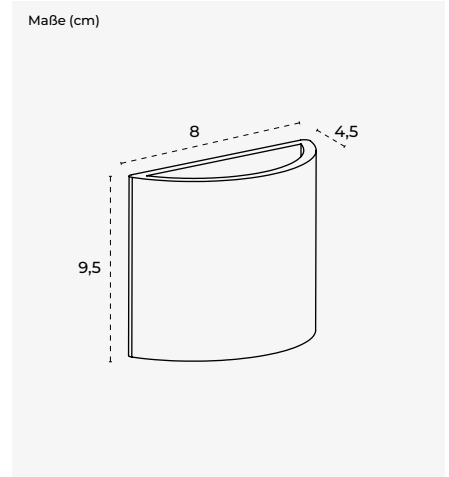
- Magnetisches Zubehör ist nicht mit magnetischen Glas-Whiteboards kompatibel

MAGNETBECHER FÜR GLAS-WHITEBOARDS

NEW



Der Magnetbecher mit Bambusoberfläche bietet eine hohe Haftung auf unseren magnetischen Glastafeln und ermöglicht Ihnen die praktische und dekorative Aufbewahrung von Markern. Sein Design verbindet Funktionalität mit der warmen Ästhetik von Bambus und passt zu verschiedenen Umgebungen. Obwohl es langlebig ist, ist es wichtig zu beachten, dass es nicht wasserdicht ist. Elegante und funktionale Lösung.



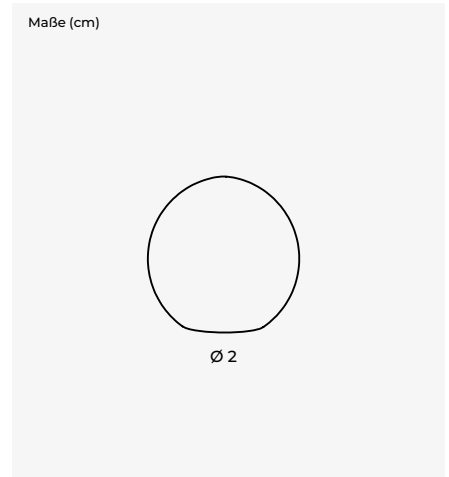
Ref.	Beschreibung	St.	cm (Produkt)	cm (Verpackung)	kg / m ³ (Verpackung)
533BM-S	Magnetbecher für Glas-Whiteboards	4	9,5 x 8 x 4,5	26 x 24 x 6	0,055 kg / 0,003 m ³

MAGNETE FÜR GLAS-WHITEBOARDS

NEW



Stark haftende Magnete mit Eichenholz-Finish, 2 cm Durchmesser. Packung mit 3 Einheiten. Die stark haftenden Magnete mit Eichenholzoberfläche und einem Durchmesser von 2 cm sind eine effektive Lösung für die Organisation von Informationen aller Art und bieten maximale Vielseitigkeit in ihrer Verwendung. Das Eichenholz-Finish verleiht nicht nur eine ästhetische Note, sondern sorgt auch für Langlebigkeit. Ideal für die Anbringung auf unseren magnetischen Whiteboards und bietet eine praktische und attraktive Möglichkeit, Dokumente, Fotos oder andere kleine Gegenstände organisiert aufzubewahren. Box mit 12 Packungen mit je 3 Magneten.



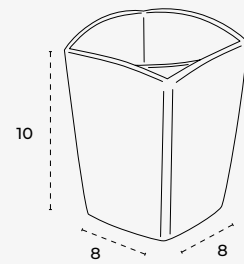
Ref.	Beschreibung	St.	cm (Produkt)	cm (Verpackung)	kg / m ³ (Verpackung)
S0115	Magnete für Glas-Whiteboards	12 x 3	Ø 2 cm	14 x 14 x 11	0,36 kg / 0,002 m ³

MAGNETISCHER KÖCHER



Magnetbecher aus technischem Polymer. Je nach Modell in 2 verschiedenen Farben erhältlich.

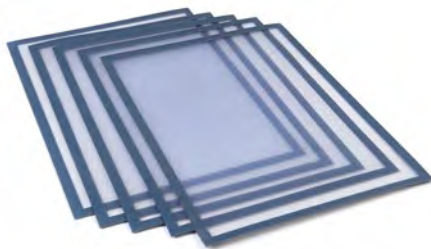
Maße (cm)



Ref.	Beschreibung	St.	cm (Produkt)	cm (Verpackung)	kg / m ³ (Verpackung)
530GR*12	Magnetischer Köcher	12	8 x 10 x 8	29 x 22 x 11	1,35 kg / 0,006 m ³
530WH*12	Magnetischer Köcher	12	8 x 10 x 8	29 x 22 x 11	1,35 kg / 0,006 m ³

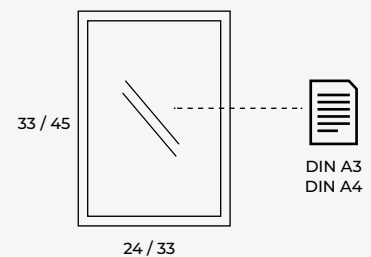
- Magnetisches Zubehör ist nicht mit magnetischen Glas-Whiteboards kompatibel

MAGNETISCHE DOKUMENTENHALTER



Magnetische Hüllen für Dokumente mit einfacher Änderung der anzuzeigenden Informationen. Magnetischer Rahmen mit einer Oberfläche aus technischem Polymer, um die Informationen stets sauber zu halten. Ideal für die Präsentation von Änderungshinweisen, Informationen, Werbung, Angeboten etc.

Maße (cm)



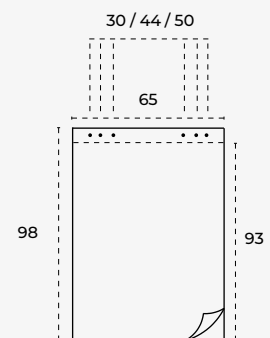
Ref.	Beschreibung	St.	cm (Oberfläche)	cm (Verpackung)	kg / m ³ (Verpackung)
S0301A4	Magnetische Folientasche DIN A4	5	DIN A4	33 x 24 x 2	0,5 kg / 0,001 m ³
S0301A3	Magnetische Folientasche DIN A3	5	DIN A3	45 x 33 x 2	1 kg / 0,002 m ³

FLIPCHARTPAPIER-BLOCK



20-Blatt-Papierblock. 70g/m². Lochsystem mit universellen Maßen zur Anpassung an alle unsere Konferenz-Whiteboards sowie unsere Papierblockhalter (RD-6430R).

Maße (cm)



Ref.	Beschreibung	St.	cm (Produkt)	cm (Verpackung)	kg / m ³ (Verpackung)
630	Flipchartpapier-Block, 20 Blatt 70gr/m ²	1	65 x 98 x 0,2	87 x 8 x 8	0,85 kg / 0,010 m ³
631	5er pack Flipchartpapier-Block, 20 Blatt 70gr/m ²	5	65 x 98 x 1	101 x 67 x 1	4,95 kg / 0,007 m ³

CARTON FLIP

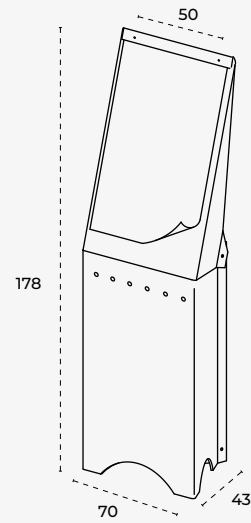


Flipchart aus recyceltem und 100 % recycelbarem Karton. Dank seines geringen Gewichts von weniger als 3 kg ist es einfach zu montieren und zu verwenden. Ideal für alle Arten von Anwendungen, für den persönlichen Gebrauch zu Hause, für spezifische Arbeitspräsentationen, in Hotels, bei Architekten usw. Inklusive Markern und Flipchartblock mit 5 Blatt à 70 g/m² aus Recyclingpapier.



Karton

Maße (cm)



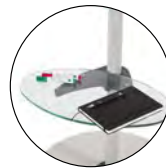
Ref.	Beschreibung	St.	cm (Oberfläche)	cm (Produkt)	cm (Verpackung)	kg / m ³ (Verpackung)
60	Flipchart aus recyceltem und 100 % recycelbarem Karton	1	65 x 95	70 x 178 x 43	100 x 71 x 30	2,10 kg / 0,021 m ³

TRANSFORMER - MOBILES MULTIFUNKTIONSFLIPCHART

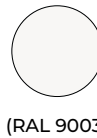


Mobiles und magnetisches Metall-Flipchart, das für Konferenzen und andere Präsentationen konzipiert und bestimmt. Seine mobile Metallbasis ermöglicht eine einfache Mobilität. Die Höhenverstellung mittels Federn sorgt für maximalen Komfort und Ergonomie und eignet sich für das Schreiben im Stehen, Sitzen oder für Personen mit eingeschränkter Mobilität. Sein einzigartiges Rotationssystem auf dem Markt ermöglicht die horizontale Anordnung der Oberfläche und verwandelt die Tafel in einen Tisch. Es verfügt über zwei Teleskoparme, trägt einen universellen Papierblock und seine Oberfläche ist zum Schreiben mit trocken abwischbaren Markern geeignet.

Einfache Montage.

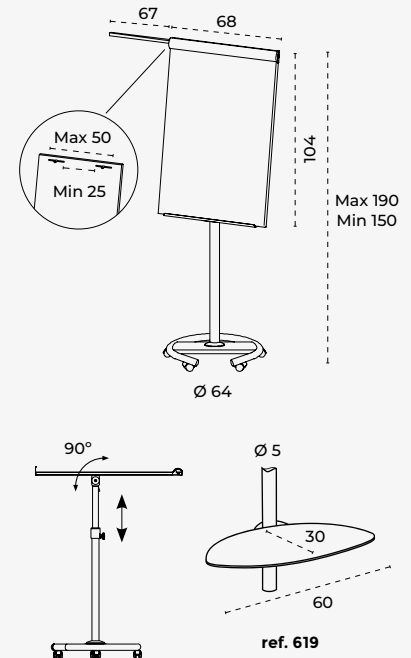


RD-619
Ablage für Werkzeuge aus gehärtetem Glas (optional)



(RAL 9003)

Maße (cm)



Ref.	Beschreibung	St.	cm (Oberfläche)	cm (Produkt)	cm (Verpackung)	kg / m ³ (Verpackung)
618	Mobiles Konferenz-Flipchart aus Metall, umwandelbar in einen weiß lackierten Tisch, mit 2 Armen	1	68 x 104	68 x 150-190 x 64	118 x 79 x 9	18,65 kg / 0,083 m ³
619	Gehärtete Glasablage (optional)	1	60 x 30	60 x 7 x 40	70 x 35 x 8	3 kg / 0,019 m ³

PROFESSIONAL - MOBILES FLIPCHART



Mobiles und magnetisches Metall Flipchart, mit einem sehr klaren Design, konzipiert für Präsentationen, Konferenzen und Meetings. Sein stabiler Metall- Rundfuß ermöglicht eine einfache Mobilität. Einfache Höhenfixierung mittels Druckknöpfen. Inklusive zwei Teleskoparme zur gleichzeitigen Präsentation von zwei Blockblättern. Geeignet für alle handelsüblichen Flipchartblöcke, die Oberfläche des Flipcharts eignet sich zum Schreiben mit trocken abwischbaren Markern.

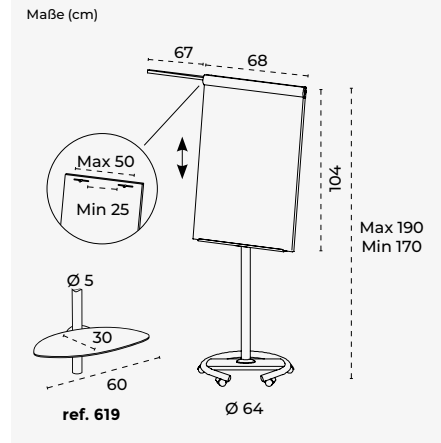
Einfache Montage.



RD-619
Ablage für Werkzeuge aus gehärtetem Glas (optional)



(RAL 9003)



Ref.	Beschreibung	St.	cm (Oberfläche)	cm (Produkt)	cm (Verpackung)	kg / m ³ (Verpackung)
617	Weiß lackiertes mobiles Konferenz-Flipchart aus Metall mit 2 Armen	1	68 x 104	68 x 170-190 x 64	116 x 80 x 10	17,3 kg / 0,093 m ³
619	Gehärtete Glasablage (optional)	1	60 x 30	60 x 7 x 40	70 x 35 x 8	3 kg / 0,019 m ³

ECONOMY - MOBILES FLIPCHART



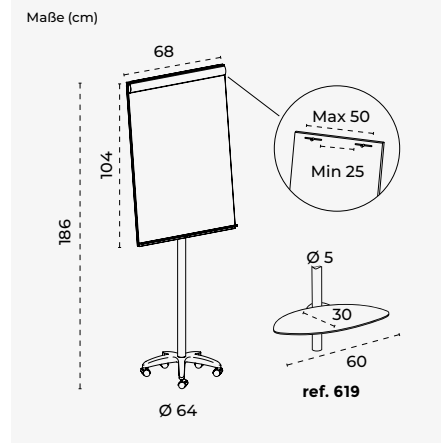
Mobiles und magnetisches Metall-Flipchart, mit technischer Polymerbasis und einer Schreibfläche, die für trocken abwischbare Marker geeignet ist. Unterstützt universelle Papierunterlage. Nicht höhenverstellbar. Enthält zwei Teleskoparme zur gleichzeitigen Präsentation von Blockblättern. Einfache Montage.



RD-619
Ablage für Werkzeuge aus gehärtetem Glas (optional)



(RAL 9003)



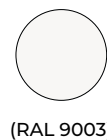
Ref.	Beschreibung	St.	cm (Oberfläche)	cm (Produkt)	cm (Verpackung)	kg / m ³ (Verpackung)
616K	Weiß lackiertes mobiles Konferenz-Flipchart aus Metall mit 2 Armen	1	68 x 104	68 x 186 x 64	115 x 79 x 12	13,7 kg / 0,108 m ³
619	Gehärtete Glasablage (optional)	1	60 x 30	60 x 7 x 40	70 x 35 x 8	3 kg / 0,019 m ³

CLASSIC - DREIBEIN FLIPCHART

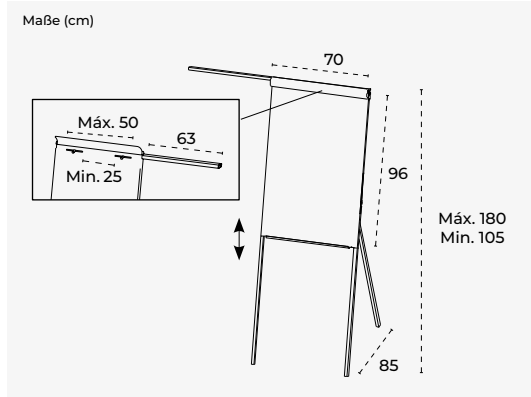


Hochstabiles magnetisches Metall-Flipchart mit Stativ, geeignet zum Schreiben mit trocken abwischbaren Markern. Sie unterstützen einen universellen Papierblock. Gesamthöhenregulierung. Inklusive 1 Teleskoparm.

Einfache Montage.



(RAL 9003)



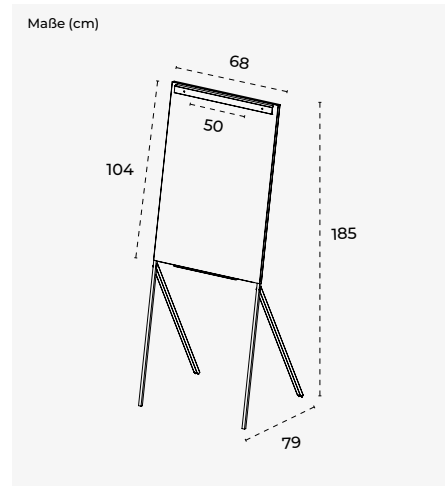
Ref.	Beschreibung	St.	cm (Oberfläche)	cm (Produkt)	cm (Verpackung)	kg / m ³ (Verpackung)
610V19	Dreibein Flipchart.- Lackiert	1	70 x 96	70 x 105-180 x 85	102 x 72 x 4	13,30 kg / 0,030 m ³

BASIC - DREIBEIN FLIPCHART



Hochstabiles magnetisches Metall-Flipchart mit Stativ, geeignet zum Schreiben mit trocken abwischbaren Markern. Unterstützt Papierblock. Seine klappbaren Füße ermöglichen eine optimale Lagerung.

Einfache Montage.

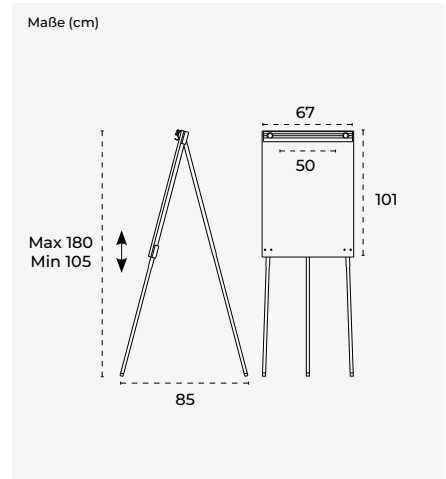


Ref.	Beschreibung	St.	cm (Oberfläche)	cm (Produkt)	cm (Verpackung)	kg / m ³ (Verpackung)
605V22	Dreibein Flipchart.- Lackiert	1	68 x 104	68 x 185 x 79	120 x 69 x 4	13 kg / 0,033 m ³

BASIC - DREIBEIN FLIPCHART



Hochstabiles Melamin-Stativ-Flipchart, geeignet zum Schreiben mit trocken abwischbaren Markern. Unterstützt Papierblock. Die vollständige Höhenregulierung erleichtert Kindern oder Personen mit eingeschränkter Mobilität das Schreiben. Einfache Montage.



Ref.	Beschreibung	St.	cm (Oberfläche)	cm (Produkt)	cm (Verpackung)	kg / m ³ (Verpackung)
600	Dreibein Flipchart. mit Melaminholzplatte	1	67 x 101	67 x 105-180 x 85	104 x 73 x 5	11,20 kg / 0,037 m ³

VISUALLINE TAFELFÜHRER

Oberfläche	Nutzungsfrequenz	Kratzfestigkeit	Magnetisch	Jahre Garantie	Alkohol	Reinigungstyp
Melamin	☆☆☆☆☆ ☆☆☆☆☆	✗	✗	3	✗	Regelmäßig Wasser
Lackiert	★★★★★ ☆☆☆☆☆	✗	✓	5	✗	Regelmäßig Wasser
Emaillierte	★★★★★ ★★★★★	✓	✓	25	✓	Wasser / Alkohol für punktuelle Reinigung
Glas	★★★★★ ★★★★★	✓	✓	25	✓	Wasser / Alkohol für punktuelle Reinigung

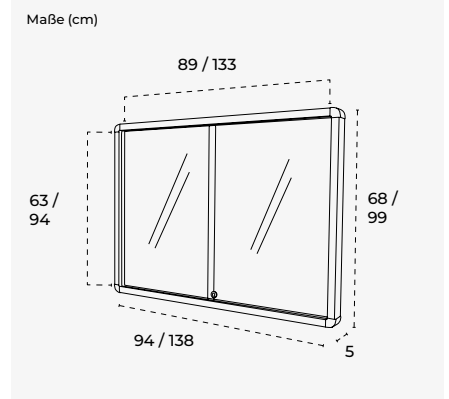
MAGNETISCHE HORIZONTALE SCHÄUKASTEN (FÜR INNENBEREICH)



Schäukasten aus stranggepresstem Aluminium, leicht und einfach zu installieren. Weiß lackierte Magnetoberfläche (geeignet für trocken abwischbare Marker). Schiebetüren aus Sicherheitsglas, ideal für kleine Räume. Zusätzliche Rückseite aus verzinktem Stahl. Lieferung mit Schloss und 2 Universalschlüsseln. Inklusive Zubehör zur Befestigung an der Wand. Nutztiefe 18,6 mm. Gesamttiefe 46 mm.



Weiß
lackiert



Ref.	Beschreibung	St.	cm (Produkt)	cm (Verpackung)	kg / m ³ (Verpackung)
3641V17	Schäukasten Whiteboardfläche bis 8xA4	1	94 x 68 x 5	100 x 74 x 8	13,50 kg / 0,055 m ³
3642V17	Schäukasten Whiteboardfläche bis 12xA4	1	138 x 68 x 5	145 x 74 x 8	20,00 kg / 0,080 m ³
3644V17	Schäukasten Whiteboardfläche bis 18xA4	1	138 x 99 x 5	145 x 105 x 8	27,60 kg / 0,114 m ³

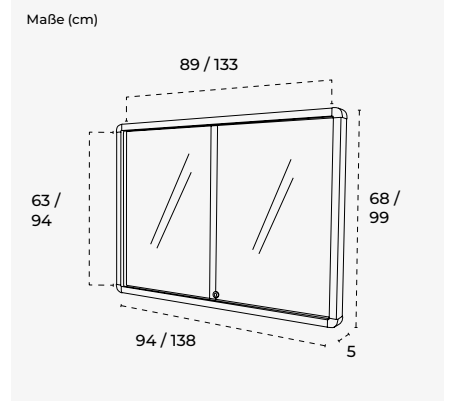
HORIZONTALE KORK SCHÄUKASTEN (FÜR INNENBEREICH)



Schäukasten aus stranggepresstem Aluminium, leicht und einfach zu installieren. Widerstandsfähige und selbstheilende Naturkorkoberfläche. Schiebetüren aus Sicherheitsglas, ideal für kleine Räume. Zusätzliche Rückseite aus verzinktem Stahl. Lieferung mit Schloss und 2 Universalschlüsseln. Inklusive Zubehör zur Befestigung an der Wand. Nutztiefe 18,6 mm. Gesamttiefe 46 mm.



Kork



Ref.	Beschreibung	St.	cm (Produkt)	cm (Verpackung)	kg / m ³ (Verpackung)
3651V17	Schäukasten Whiteboardfläche bis 8xA4	1	94 x 68 x 5	100 x 74 x 8	13,50 kg / 0,055 m ³
3652V17	Schäukasten Whiteboardfläche bis 12xA4	1	138 x 68 x 5	145 x 74 x 8	18,50 kg / 0,080 m ³
3654V17	Schäukasten Whiteboardfläche bis 18xA4	1	138 x 99 x 5	145 x 105 x 8	25,20 kg / 0,114 m ³

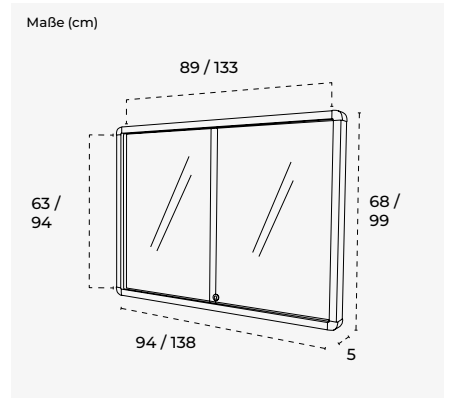
GEPOLSTERTE HORIZONTALE SCHÄUKASTEN (FÜR INNENBEREICH)



Schäukasten aus stranggepresstem Aluminium, leicht und einfach zu installieren. Gepolsterte Oberfläche. Schiebetüren aus Sicherheitsglas, ideal für kleine Räume. Zusätzliche Rückseite aus verzinktem Stahl. Lieferung mit Schloss und 2 Universalschlüsseln. Inklusive Zubehör zur Befestigung an der Wand. Nutztiefe 18,6 mm. Gesamttiefe 46 mm.



Blue
upholstery

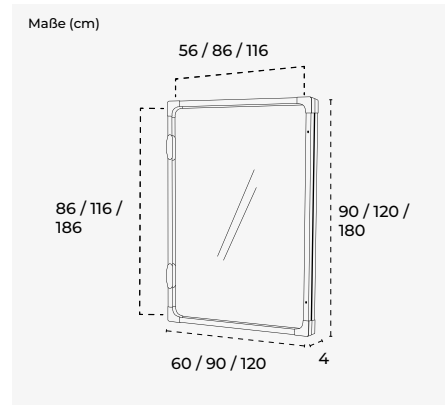


Ref.	Beschreibung	St.	cm (Produkt)	cm (Verpackung)	kg / m ³ (Verpackung)
3661V17	Schäukasten Pinnboardfläche bis 8xA4	1	94 x 68 x 5	100 x 74 x 8	13,50 kg / 0,055 m ³
3662V17	Schäukasten Pinnboardfläche bis 12xA4	1	138 x 68 x 5	145 x 74 x 8	18,50 kg / 0,080 m ³
3664V17	Schäukasten Pinnboardfläche bis 18xA4	1	138 x 99 x 5	145 x 105 x 8	25,20 kg / 0,114 m ³

MAGNETISCHE VERTIKALE SCHÄUKASTEN (FÜR INNENBEREICH)



Schäukasten aus stranggepresstem Aluminium, leicht und einfach zu installieren mit verstärktem Rahmen. Weiß lackierte Magnetoberfläche (geeignet für trocken abwischbare Marker). Schwingtür aus durchsichtigem Polycarbonat. Zusätzliche Rückseite aus verzinktem Stahl. Die Lieferung erfolgt mit einer Verriegelung mittels 2 Inbusschrauben. Inklusive Zubehör zur Befestigung an der Wand. Nutztiefe 12 mm. Gesamttiefe 38 mm.

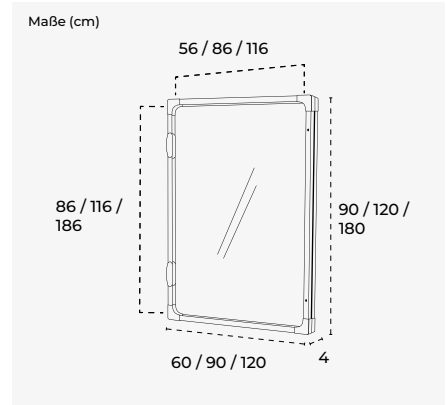


Ref.	Beschreibung	St.	cm (Produkt)	cm (Verpackung)	kg / m ³ (Verpackung)
3676V17	Schäukasten Whiteboardfläche bis 6xA4	1	60 x 90 x 4	96 x 66 x 8	9,60 kg / 0,047 m ³
3679V17	Schäukasten Whiteboardfläche bis 10xA4	1	90 x 120 x 4	126 x 96 x 8	16 kg / 0,090 m ³
3680V17	Schäukasten Whiteboardfläche bis 24xA4	1	120 x 180 x 4	107 x 81 x 8	30 kg / 0,178 m ³

VERTIKALE KORK SCHÄUKASTEN(FÜR INNENBEREICH)



Schäukasten aus stranggepresstem Aluminium, leicht und einfach zu installieren mit verstärktem Rahmen. Widerstandsfähige und selbstheilende Naturkorkoberfläche. Schwingtür aus durchsichtigem Polycarbonat. Zusätzliche Rückseite aus verzinktem Stahl. Die Lieferung erfolgt mit einer Verriegelung mittels 2 Inbusschrauben. Inklusive Zubehör zur Wandbefestigung. Nutztiefe 12 mm. Gesamttiefe 38 mm.

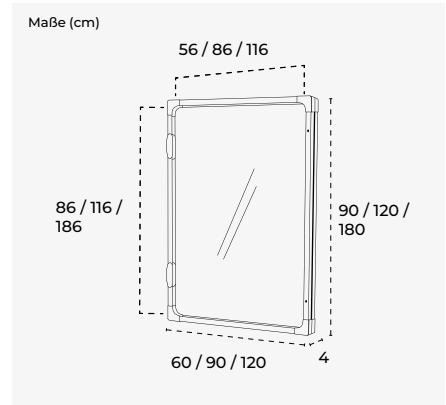
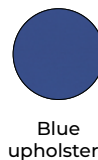


Ref.	Beschreibung	St.	cm (Produkt)	cm (Verpackung)	kg / m ³ (Verpackung)
3686V17	Schäukasten Korkboardfläche bis 6xA4	1	60 x 90 x 4	96 x 66 x 8	7,40 kg / 0,047 m ³
3689V17	Schäukasten Korkboardfläche bis 10xA4	1	90 x 120 x 4	126 x 96 x 8	12,80 kg / 0,090 m ³
3690V17	Schäukasten Korkboardfläche bis 20xA4	1	120 x 180 x 4	107 x 81 x 8	27,00 kg / 0,178 m ³

GEPOLSTERTE VERTIKALE SCHÄUKASTEN (FÜR INNENBEREICH)



Schäukasten aus stranggepresstem Aluminium, leicht und einfach zu installieren mit verstärktem Rahmen. Gepolsterte Oberfläche. Schwingtür aus durchsichtigem Polycarbonat. Zusätzliche Rückseite aus verzinktem Stahl. Die Lieferung erfolgt mit einer Verriegelung mittels 2 Inbusschrauben. Inklusive Zubehör zur Befestigung an der Wand. Nutztiefe 12 mm. Gesamttiefe 38 mm.



Ref.	Beschreibung	St.	cm (Produkt)	cm (Verpackung)	kg / m ³ (Verpackung)
3696V17	Schäukasten Pinnboardfläche bis 6xA4	1	60 x 90 x 4	96 x 66 x 8	7,40 kg / 0,047 m ³
3699V17	Schäukasten Pinnboardfläche bis 10xA4	1	90 x 120 x 4	126 x 96 x 8	12,80 kg / 0,090 m ³
3700V17	Schäukasten Pinnboardfläche bis 20xA4	1	120 x 180 x 4	107 x 81 x 8	27,00 kg / 0,178 m ³

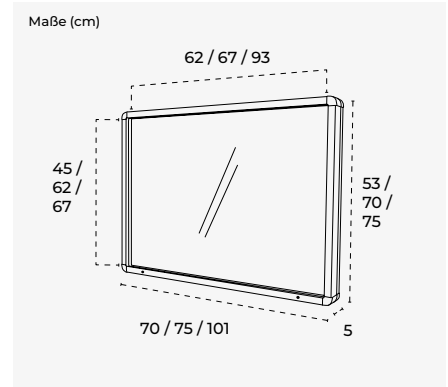
MAGNETISCHE HORIZONTALE SCHÄUKASTEN (FÜR INNEN- UND AUSSENBEREICH)



Schäukasten aus stranggepresstem Aluminium, leicht und einfach zu installieren mit verstärktem Rahmen. Weiß lackierte Magnetoberfläche (geeignet für trocken abwischbare Marker). Vertikal öffnende Falltür aus durchsichtigem Polycarbonat, ideal für kleine Räume. Zusätzliche Rückseite aus verzinktem Stahl. Lieferung mit Schloss und 2 Universalschlüsseln. Inklusive Zubehör zur Befestigung an der Wand. Nutztiefe 24 mm. Gesamttiefe 48 mm.



Weiß lackiert



Ref.	Beschreibung	St.	cm (Produkt)	cm (Verpackung)	kg / m ³ (Verpackung)
3671V17EX	Schäukasten Whiteboardfläche bis 4xDIN A4	1	70 x 53 x 5	76 x 59 x 8	8,80 kg / 0,033 m ³
3672V17EX	Schäukasten Whiteboardfläche bis 6xDIN A4	1	75 x 70 x 5	81 x 76 x 8	10,60 kg / 0,046 m ³
3673V17EX	Schäukasten Whiteboardfläche bis 9xDIN A4	1	101 x 75 x 5	107 x 81 x 8	18,20 kg / 0,065 m ³

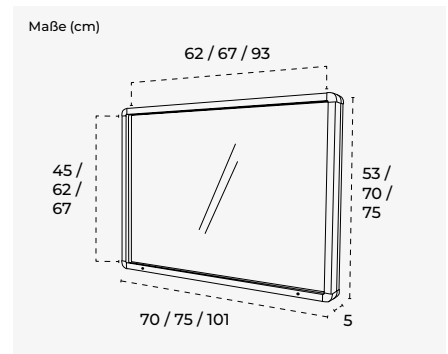
HORIZONTALE KORK SCHÄUKASTEN (FÜR INNEN- UND AUSSENBEREICH)



Schäukasten aus stranggepresstem Aluminium, leicht und einfach zu installieren mit verstärktem Rahmen. Widerstandsfähige und selbsteilende Naturkorkoberfläche. Vertikal öffnende Falltür aus durchsichtigem Polycarbonat, ideal für kleine Räume. Zusätzliche Rückseite aus verzinktem Stahl. Lieferung mit Schloss und 2 Universalschlüsseln. Inklusive Zubehör zur Befestigung an der Wand. Nutztiefe 24 mm. Gesamttiefe 48 mm.



Kork



Ref.	Beschreibung	St.	cm (Produkt)	cm (Verpackung)	kg / m ³ (Verpackung)
3681V17EX	Schäukasten Korkboardfläche bis 4xDIN A4	1	70 x 53 x 5	76 x 59 x 8	7,40 kg / 0,033 m ³
3682V17EX	Schäukasten Korkboardfläche bis 6xDIN A4	1	75 x 70 x 5	81 x 76 x 8	10,70 kg / 0,046 m ³
3683V17EX	Schäukasten Korkboardfläche bis 9xDIN A4	1	101 x 75 x 5	107 x 81 x 8	14,80 kg / 0,065 m ³

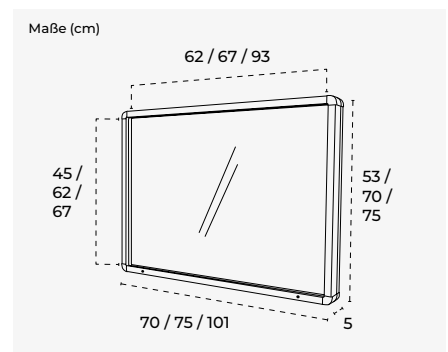
GEPOLSTERTE HORIZONTALE SCHÄUKASTEN (FÜR INNEN- UND AUSSENBEREICH)



Schäukasten aus stranggepresstem Aluminium, leicht und einfach zu installieren mit verstärktem Rahmen. Gepolsterte Oberfläche. Vertikal öffnende Falltür aus durchsichtigem Polycarbonat, ideal für kleine Räume. Zusätzliche Rückseite aus verzinktem Stahl. Lieferung mit Schloss und 2 Universalschlüsseln. Inklusive Zubehör zur Befestigung an der Wand. Nutztiefe 24 mm. Gesamttiefe 48 mm.



Blue upholstery



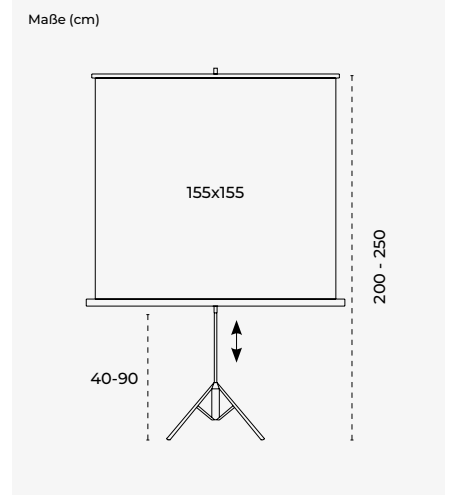
Ref.	Beschreibung	St.	cm (Produkt)	cm (Verpackung)	kg / m ³ (Verpackung)
3691V17EX	Schäukasten Pinnboardfläche bis 4xDIN A4	1	70 x 53 x 5	76 x 59 x 8	7,40 kg / 0,033 m ³
3692V17EX	Schäukasten Pinnboardfläche bis 6xDIN A4	1	75 x 70 x 5	81 x 76 x 8	10,70 kg / 0,046 m ³
3693V17EX	Schäukasten Pinnboardfläche bis 9xDIN A4	1	101 x 75 x 5	107 x 81 x 8	14,80 kg / 0,065 m ³

STATIV- LEINWAND



Rollbare Projektionswand aus entspiegeltem Stoff mit Stativhalterung aus lackiertem Aluminium. Es verfügt über einen Arm zur Korrektur der Bildposition. Sein Gestell ist vollständig faltbar, um den Transport und die Lagerung zu erleichtern.

Es wird montiert geliefert.

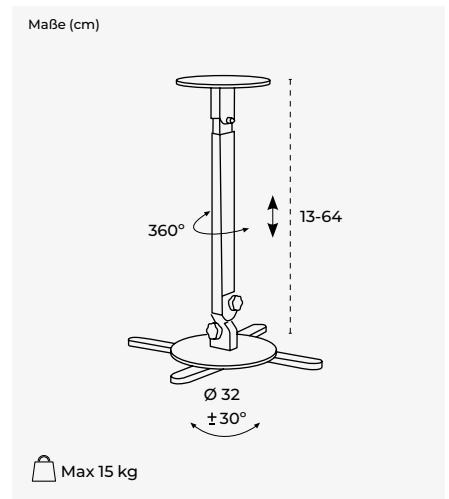


Ref.	Beschreibung	St.	cm (Produkt)	cm (Verpackung)	kg / m ³ (Verpackung)
3045	Stativ- leinwand - 155x155cm	1	160 x 200-250 x 50	175 x 15 x 9	6 kg / 0,022 m ³

DV - PROJEKTORHALTERUNG, DECKENMONTAGE



Projektorhalterung aus Stahl, perfekt für alle Arten von Lang- und Kurzstreckenprojektionen. Es wird montiert geliefert. Für Ultrakurzstreckenunterstützungen wenden Sie sich bitte an Rocada.

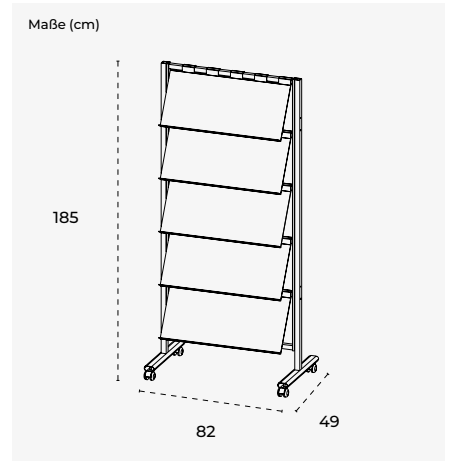


Ref.	Beschreibung	St.	cm (Produkt)	cm (Verpackung)	kg / m ³ (Verpackung)
3047	Dv - Projektorhalterung, Deckenmontage	1	32 x 13-64 x 32	24 x 27 x 8	2,45 kg / 0,004 m ³

MOBILER STÄNDER



Multifunktionale mobile Trennelemente mit einem Gestell aus Stahl, das die Befestigung von fünf Metallablagen (Ref: RD8320) auf beiden Seiten ermöglicht. Standardrollen mit Bremsen und 5 Ablagen im Lieferumfang enthalten.

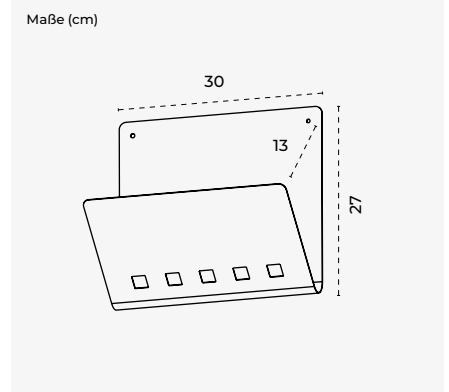


Ref.	Beschreibung	St.	cm (Produkt)	cm (Verpackung)	kg / m ³ (Verpackung)
8304	Mobiler Prospektständer inkl. fünf Ablagefächern	1	82 x 185 x 49	-	33,60 kg / 0,270 m ³
8320	Metallische Ablagen für mobile Trennwände	5	35 x 77 x 3	80 x 39 x 10	5,15 kg / 0,031 m ³

ZEITSCHRIFTENHALTER, STAHLBLECH



Wandzeitungsständer aus Stahl.
Wandbefestigung über zwei Punkte. 3 Einheiten
pro Karton.



Ref.	Beschreibung	St.	cm (Produkt)	cm (Verpackung)	kg / m ³ (Verpackung)
2980	Zeitschriftenhalter, stahlblech	3	27 x 30 x 13	37 x 26 x 23	3,80 kg / 0,022 m ³

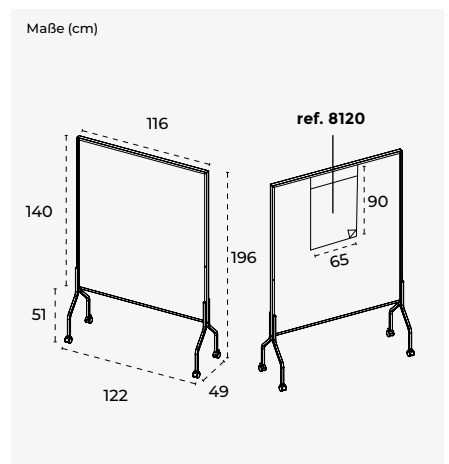
GEPOLSTERTE TRENNWAND



Doppelseitige mobile Trennwand
mit Metallstruktur und weicher
Oberfläche für Reißzwecken
und Notizen. Dank seiner
widerstandsfähigen Oberfläche
je nach Modell in Grau oder
Blau absorbiert es Schall. Dank
seiner Verbindungsstücke (Ref.
RD8115V22) und des 20-Blatt-
70-g/m²-Papierblocks mit
Befestigungssystem sind
mehrere Konfigurationen
möglich. Standardrollen mit
Bremse.



Nutzfläche: 116 x 140 cm.

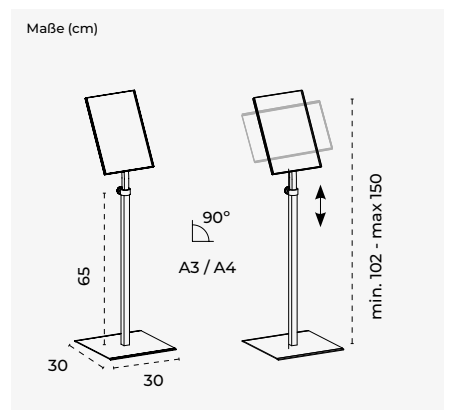


Ref.	Beschreibung	St.	cm (Produkt)	cm (Verpackung)	kg / m ³ (Verpackung)
8100V22	Grau gepolsterte Trennwand	1	122 x 196 x 49	175 x 123 x 6	12,10 kg / 0,129 m ³
8100V22-2	Blau gepolsterte Trennwand	1	122 x 196 x 49	175 x 123 x 6	12,10 kg / 0,129 m ³
8115V22	Verbindungsstücke für mobile Trennwände	2	4 x 54 x 4	54 x 5 x 5	2 kg / 0,001 m ³
8120	Flipchartpapierhalterung für Pinn- und Trennwände	1	65 x 90	87 x 8 x 8	1,95 kg / 0,005 m ³

PLAKATBODENSTÄNDER



Höhenverstellbare Informations-Displays
aus Metall mit um 360° drehbarem Panel.
Weiß lackierte Metalloberfläche zum Fixieren
von Dokumenten im A3- oder A4-Format.
Inklusive magnetischer Hülle für umfassenden
Informationsschutz. Oberfläche für trocken
abwischbare Marker geeignet. Einfache Montage.



Ref.	Beschreibung	St.	cm (Produkt)	cm (Verpackung)	kg / m ³ (Verpackung)
BS0705S	Plakatbodenständer DIN A4, Weiß, inkl. magn. Abdeckfolie	1	30 x 102-150 x 30	80 x 78 x 8	6,50 kg / 0,049 m ³
BS0706S	Plakatbodenständer DIN A3, Weiß, inkl. magn. Abdeckfolie	1	30 x 102-150 x 30	80 x 78 x 8	7,30 kg / 0,049 m ³

- Magnetische Hülle im Lieferumfang enthalten

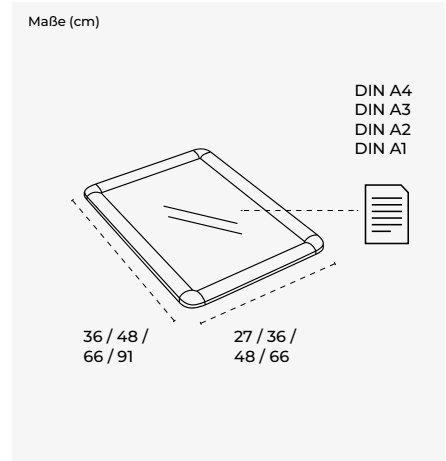
BILDERWECHSELRAHMEN



Informationsrahmen "CLIP". Hängen Sie sie an die belebtesten Wände und Flure. Informieren und gewinnen Sie neue Kunden mit Ihren aufsehenerregendsten Angeboten.

Dank seines Klammern-Systems ist ein sehr schneller Werbewechsel möglich. Robuste, benutzerfreundliche Struktur aus silber eloxiertem Aluminium und Anschlüsse aus technischem Polymer. Transparenter Schutz zum Schutz des Inhalts vor Staub und Spritzern. Einfache Wartung und Reinigung. Es wird montiert geliefert.

Erhältlich in 4 verschiedenen Größen: DIN A4, DIN A3, DIN A2 und DIN A1.

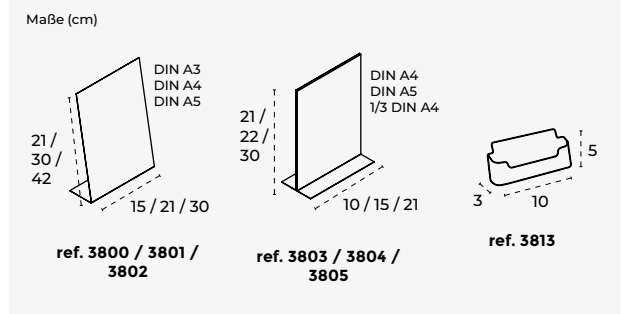


Ref.	Beschreibung	St.	cm (Produkt)	cm (Verpackung)	kg / m ³ (Verpackung)
BS0701	Bilderwechselrahmen DIN A4	1	27 x 36 x 1,2	34 x 25 x 2	0,50 kg / 0,002 m ³
BS0702	Bilderwechselrahmen DIN A3	1	36 x 48 x 1,2	46 x 34 x 2	0,70 kg / 0,003 m ³
BS0703	Bilderwechselrahmen DIN A2	1	48 x 66 x 1,2	64 x 46 x 2	1,45 kg / 0,005 m ³
BS0704	Bilderwechselrahmen DIN A1	1	66 x 91 x 1,2	101 x 64 x 3	2,75 kg / 0,016 m ³

PROSPEKTSTÄNDER



Tischdisplays aus Methacrylat für die Größe DIN A3, A4, A5 und 1/3 DIN A4 mit unterschiedlichen Funktionen zur Übermittlung der passenden Informationen für jeden Bedarf.

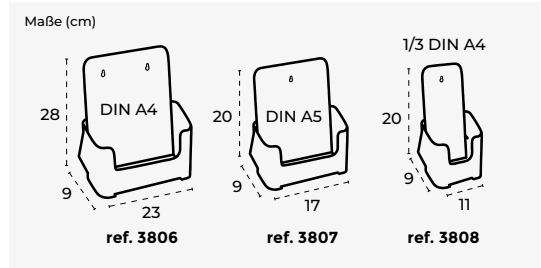


Ref.	Beschreibung	St.	cm (Produkt)	cm (Verpackung)	kg / m ³ (Verpackung)
3800	L-förmiges Table-top-display Größe DIN A3	6	30 x 42 x 11	48 x 16 x 33	5 kg / 0,024 m ³
3801	L-förmiges Table-top-display Größe DIN A4	12	21 x 30 x 7	39 x 12 x 24	3,10 kg / 0,011 m ³
3802	L-förmiges Table-top-display Größe DIN A5	12	15 x 21 x 5	30 x 11 x 18	1,60 kg / 0,005 m ³
3803	T-förmiges Table-top-display Größe DIN A4	12	21 x 30 x 9	41 x 35 x 25	3,70 kg / 0,035 m ³
3804	T-förmiges Table-top-display Größe DIN A5	12	15 x 22 x 9	38 x 25 x 18	2 kg / 0,016 m ³
3805	T-förmiges Table-top-display Größe 1/3 DIN A4	12	10 x 21 x 9	37 x 25 x 13	1,40 kg / 0,011 m ³
3813	Visitenkartenbox	24	10 x 5 x 3	23 x 11 x 24	0,80 kg / 0,004 m ³

WAND- ODER TISCHDISPLAYS



Tisch- oder Wanddisplays aus Methacrylat für die Formate DIN A4, DIN A5 und 1/3 DIN A4 mit unterschiedlichen Funktionen zur Übermittlung der passenden Informationen für jeden Bedarf.

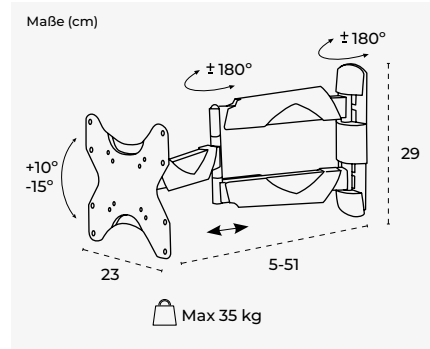


Ref.	Beschreibung	St.	cm (Produkt)	cm (Verpackung)	kg / m ³ (Verpackung)
3806	Prospektständer DIN A4	7	23 x 28 x 9	41 x 26 x 30	2,4 kg / 0,031 m ³
3807	Prospektständer DIN A5	8	17 x 20 x 9	36 x 25 x 22	1,70 kg / 0,018 m ³
3808	Prospektständer 1/3 DIN A4	18	11 x 20 x 9	36 x 28 x 22	2,30 kg / 0,021 m ³

MONITORHALTER (WANDBEFESTIGUNG)



Aluminium-Wandhalterung mit Neigungs-, Schwenk- und Ausfahrbewegung; ermöglicht die Anpassung von Bildschirmen von 10 Zoll bis 47 Zoll. Dank seiner Ausfahrbewegung können wir den Bildschirm in einer Entfernung von 7 bis 38 cm von der Wand installieren. Es wird montiert geliefert.



Max 35 kg

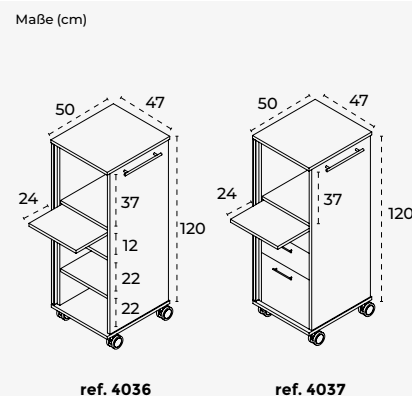
Ref.	Beschreibung	St.	cm (Produkt)	cm (Verpackung)	kg / m ³ (Verpackung)
2026	Monitorhalter (Wandbefestigung)	1	23 x 29 x 5-51	36 x 27 x 6	3,45 kg / 0,005 m ³

MULTIFUNKTIONSMÖBEL CADDY

VIDEO



Multifunktionale CADDY-Möbel aus 19 mm Melamin, die Lösungen für neue Anforderungen an mobile Arbeitsplätzen bieten. Dieses neue Möbelkonzept ermöglicht Ihnen einen mobilen und kompletten Arbeitsplatz, an dem Sie alles verstauen und transportieren können, was Sie für die tägliche Arbeit benötigen. Ausgestattet mit Regalen und Schubladen je nach Modell, herausnehmbare Ablage für Computerelemente, Kabeldurchlass, Etikettenhalter und Metalltür mit Schloss. Obere Ablage um 15° klappbar für Videoprojektionen und/oder Präsentationen.



Ref.	Beschreibung	St.	cm (Produkt)	cm (Verpackung)	kg / m ³ (Verpackung)
4036	Caddy Basic (mit Regalböden) - Grau	1	47 x 120 x 50	112 x 51 x 46	43,7 kg / 0,262 m ³
4036/1	Caddy Basic (mit Regalböden) - Buche	1	47 x 120 x 50	112 x 51 x 46	43,7 kg / 0,262 m ³
4037	Caddy Plus (mit Auszügen) - Grau	1	47 x 120 x 50	112 x 51 x 46	48,7 kg / 0,262 m ³
4037/1	Caddy Plus (mit Auszügen) - Buche	1	47 x 120 x 50	112 x 51 x 46	48,7 kg / 0,262 m ³
4038	Zubehör für Schubladen Briefgröße SF (310mm)	1	47 x 120 x 50	42 x 3 x 3	1 kg / 0,001 m ³

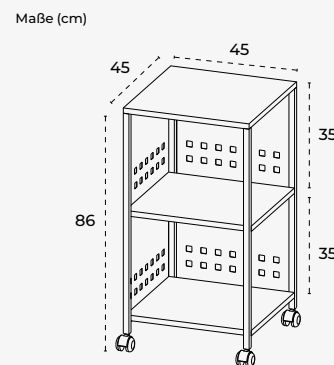
OFFICEBUTLER - MOBILER MULTIFUNKTIONSTROLLEY

VIDEO



Multifunktionswagen aus 19 mm Melamin und lackiertem Stahl. Geeignet für Lagerung, Catering, audiovisuelle Dienste... Seine Seitenwände erhöhen die gewünschte Privatsphäre. Hochleistungsrollen.

Einfache Montage.



Ref.	Beschreibung	St.	cm (Produkt)	cm (Verpackung)	kg / m ³ (Verpackung)
4035	Multifunktionswagen mit Metallplatten	1	45 x 86 x 45	86 x 47 x 10	17 kg / 0,037 m ³

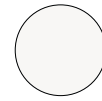
HÄNGEREGISTERWAGEN



VIDEO



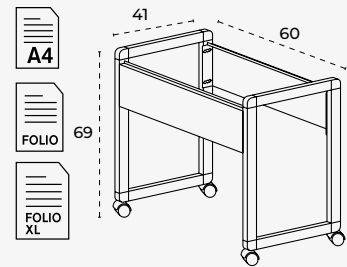
Mobiler Aktenwagen aus Metall für Hängemappen mit ausziehbarem System für verschiedene Größen. Weiße Farbe.



(RAL 9003)

Einfache Montage.

Maße (cm)



Ref.	Beschreibung	St.	cm (Produkt)	cm (Verpackung)	kg / m ³ (Verpackung)
310	Aktenwagen mit verstellbarer Größe	1	60 x 69 x 41	68 x 43 x 11	8,30 kg / 0,032 m ³

FILE-FOLIO-GRÖSSE



VIDEO

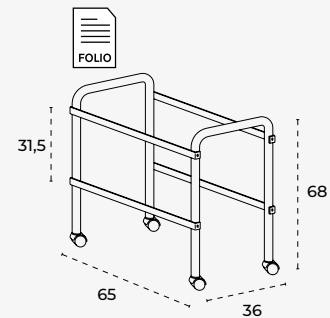


Mobiler Ordnerwagen mit 2-stufiger Struktur aus schwarzem Metall. Foliogröße. Einfache Montage.



(RAL 9005)

Maße (cm)



Ref.	Beschreibung	St.	cm (Produkt)	cm (Verpackung)	kg / m ³ (Verpackung)
300	Hängeregistraturwagen für Folio-Format	1	65 x 68 x 36	68 x 42 x 5	3,30 kg / 0,014 m ³

LUXE MOBILES DESIGN-REDNERSTATIV



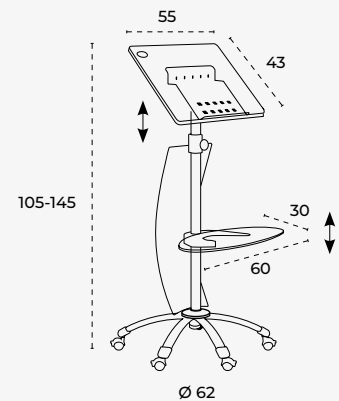
VIDEO



Mobiles Rednerpult für Präsentationen. Struktur aus verchromtem Metall. Oberplatte und Ablage aus gehärtetem Glas. Frontscheibe aus Methacrylat (Maße der Frontscheibe: 25 cm breit und 73 cm hoch). Höhenverstellung der 2 Ablagen mittels Federn.

Einfache Montage.

Maße (cm)



Ref.	Beschreibung	St.	cm (Produkt)	cm (Verpackung)	kg / m ³ (Verpackung)
3070	LUXE Mobiles Design-Rednerstativ	1	62 x 105-145 x 62	90 x 62 x 18	15 kg / 0,097 m ³

● Mikrofon nicht im Lieferumfang enthalten

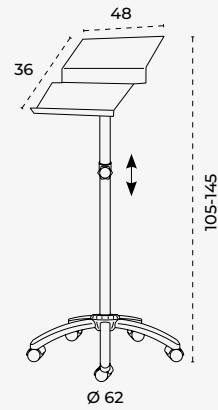
ECO MOBILES REDNERSTATIV



Mobiler Präsentationsständer mit Metallstruktur. Geräumige Metall-Ablagefläche für bequeme Präsentationen. Höhenverstellung über Feder.

Einfache Montage.

Maße (cm)



Ref.	Beschreibung	St.	cm (Produkt)	cm (Verpackung)	kg / m ³ (Verpackung)
3080	ECO Mobiles Rednerstativ	1	62 x 105-145 x 62	90 x 62 x 18	9,50 kg / 0,070 m ³

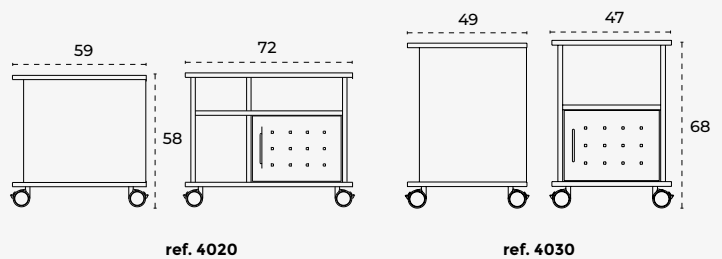
DRUCKERWAGEN

VISUALLINE



Mobile Tische aus Melamin. Perfekt für Kopierer und großformatiges Zubehör. Dazu gehören Metalltüren und Designrollen. Einfache Montage.

Maße (cm)



Ref.	Beschreibung	St.	cm (Produkt)	cm (Verpackung)	kg / m ³ (Verpackung)
4020	Druckerwagen - Grau	1	72 x 58 x 59	84 x 18 x 62	33 kg / 0,090 m ³
4030	Druckerwagen - Grau	1	47 x 68 x 49	61 x 54 x 21	20,95 kg / 0,069 m ³

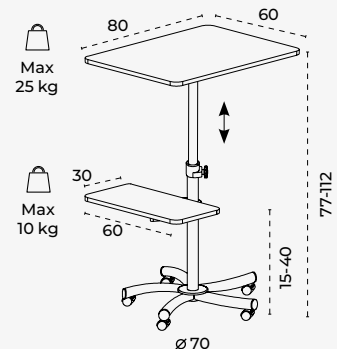
ERGONOMISCHE ARBEITSTISCHE MILAGRO



Mobile Arbeitstische, höhenverstellbar durch Federn. 2 höhenverstellbare Melaminablagen, die eine Drehung um 360° ermöglichen. Metallische Gestell. Perfekt für das Arbeiten im Stehen oder Sitzen und bietet eine perfekte Anpassung an unterschiedliche aktuelle Arbeitsanforderungen.



Maße (cm)

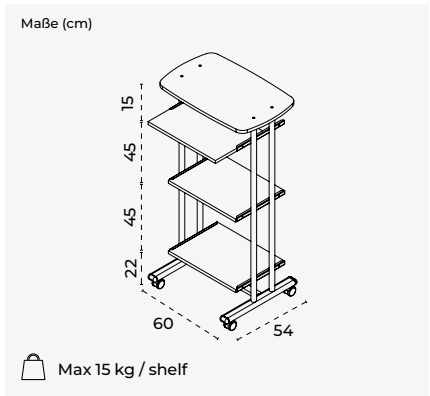


Ref.	Beschreibung	St.	cm (Produkt)	cm (Verpackung)	kg / m ³ (Verpackung)
3050V24	Universal-Stehpult "Milagro". Dekor Grau/Grau hell	1	80 x 77-112 x 70	83 x 69 x 18	18 kg / 0,100 m ³
3050/1	Universal-Stehpult "Milagro". Dekor Grau/Buche hell	1	80 x 77-112 x 70	83 x 69 x 18	18 kg / 0,100 m ³

COMPUTERTISCH



Mobiler Computertisch aus Metallgestell. Alle Ablagen sind über ein festes Führungssystem aus Metall beweglich. Durch die Anordnung der Anschläge können die Regale je nach Bedarf konfiguriert werden.



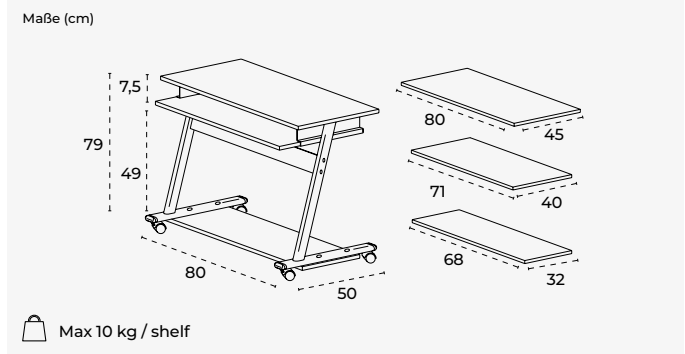
Ref.	Beschreibung	St.	cm (Produkt)	cm (Verpackung)	kg / m ³ (Verpackung)
5220V22	Hoher Computerturm - Grau	1	68 x 126 x 54	128 x 54 x 14	20 kg / 0,096 m ³

COMPUTERTISCH



Mobiler Computertisch mit Verriegelungssystem an den Vorderrädern, Metallgestell, mit abnehmbarer Tastaturablage mithilfe von Metallführungen und -anschlüssen.

Einfache Montage.

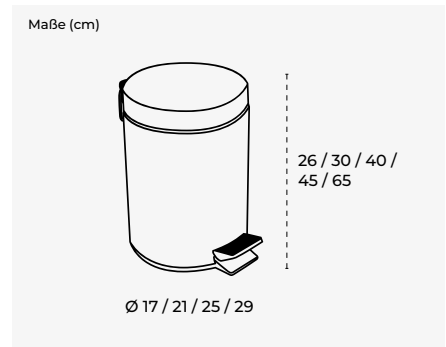


Ref.	Beschreibung	St.	cm (Produkt)	cm (Verpackung)	kg / m ³ (Verpackung)
9100	PC Tisch "Zeta". Lichtgrau	1	80 x 79 x 50	86 x 55 x 17	18,35 kg / 0,080 m ³

TRETEIMER



Treteimer mit rundem Öffnungspedal aus Edelstahl, hergestellt aus laminiertem Blech der Güteklasse 18/0. Inklusive Inneneimer aus gespritztem schwarzem Polypropylen, oberer Deckel mit umlaufendem Verschluss am Inneneimer. Die Innenschale ist völlig inert gegenüber alltäglichen Produkten und sogar aggressiven Chemikalien. Geeignetes Produkt für Badezimmer in Hotels, Restaurants und öffentlichen Einrichtungen. Erhältlich in 5 verschiedenen Größen.



Ref.	Beschreibung	St.	cm (Produkt)	cm (Verpackung)	kg / m ³ (Verpackung)
● COV-BIN03	Treteimer - 3L - Inox.	1	17 x 26 x 17	27 x 19 x 19	0,75 kg / 0,009 m ³
● COV-BIN07	Treteimer - 7L - Inox.	1	21 x 30 x 21	32 x 22 x 22	1,15 kg / 0,015 m ³
● COV-BIN12	Treteimer - 12L - Inox.	1	25 x 40 x 25	41 x 28 x 26	1,75 kg / 0,029 m ³
● COV-BIN20	Treteimer - 20L - Inox.	1	29 x 45 x 29	46 x 32 x 30	2,40 kg / 0,044 m ³
● COV-BIN30	Treteimer - 30L - Inox.	1	29 x 65 x 29	65 x 32 x 31	3,55 kg / 0,064 m ³
● PACK-BIN03	Pack / Treteimer - 3L - Inox.	6	17 x 26 x 17	60 x 56 x 20	5,00 kg / 0,067 m ³
● PACK-BIN07	Pack / Treteimer - 7L - Inox.	6	21 x 30 x 21	67 x 65 x 24	7,30 kg / 0,104 m ³
● PACK-BIN12	Pack / Treteimer - 12L - Inox.	4	25 x 40 x 25	57 x 55 x 43	8,15 kg / 0,134 m ³
● PACK-BIN20	Pack / Treteimer - 20L - Inox.	4	29 x 45 x 29	63 x 48 x 3	5,60 kg / 0,099 m ³
● PACK-BIN30	Pack / Treteimer - 30L - Inox.	2	29 x 65 x 29	68 x 62 x 34	8,10 kg / 0,143 m ³

● Produkt verfügbar, solange der Vorrat reicht.

SET

Wir schaffen Arbeitsräume, die sich allen Bedürfnissen anpassen. Möbel von großartigem Design und Qualität, um Arbeitsumgebungen zu schaffen, in denen Kommunikation und persönliche Beziehungen die Hauptakteure sind. Die verschiedenen Produktfamilien, aus denen sich die SET-Serie zusammensetzt, bieten unterschiedliche Designlösungen, die den Benutzern

aufgrund der Ergonomie der verschiedenen Elemente umfassenden Komfort bieten, sodass das Büro ein freundlicher Arbeits- und Treffpunkt ist, an dem die Zeit ihre Geschwindigkeit reduzieren kann, um die verschiedenen Elemente zu optimalen Prozessen zu transformieren, die in jeder Art von Aktivität ausgeführt werden.



SET

**STAND - E-TABLE - BLANCA - TOTAL - EXECUTIVE
METAL - WORK - SMART - ACOUSTIC - STORE
WELCOME - MEETING - ROTATION - ROLL**



SET

STAND

Die Stehtische der STAND-Linie bieten eine Kombination aus Funktionalität und Eleganz. Ideal für Gemeinschaftsarbeitsplätze, Coworking, Büros usw. Seine Gestell mit geneigten Beinen verleiht dem Set einen Hauch von Eleganz und Design. Solide Gestell aus 30 x 30 mm Stahlrohr, gebildet durch Seitenfüße und Querstreben. Die Füße sind mit Nivellierfüßen zur Höhenverstellung um 2 cm

ausgestattet. Alles farblackiert nach Modell. Die Tischplatte besteht aus 25 mm dickem Melamin, Farbe je nach Modell, und ist mit 1 mm dickem PVC in der gleichen Farbe eingefasst. Die STAND-Serie verfügt über eine zusätzliche Gestell, um diese Serie mit allen Arten von Zubehör auszustatten, um alle Anforderungen auf komfortablere und praktischere Weise zu erfüllen.



Zmec: Bearbeitung für Platten (Nettopreis pro zu bearbeitender Platte)



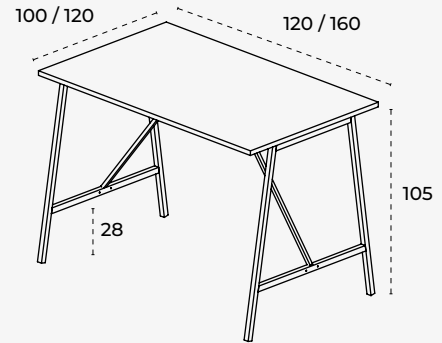
STAND - INDIVIDUELLE STEHTISCHE



2009 SM 08



Maße (cm)



Ref.	Beschreibung	St.	cm (Oberfläche)	cm (Produkt)	N° packs	kg / m ³ (Verpackung)
● 2007 XX XX	STAND Tisch - lackierte Gestell / Melaminplatte	1	120 x 120	120 x 120 x 105	3	44,20 kg / 0,152 m ³
● 2009 XX XX	STAND Tisch - lackierte Gestell / Melaminplatte	1	160 x 100	160 x 100 x 105	3	48,65 kg / 0,189 m ³

● Weitere Ausführungen erhalten Sie auf Anfrage

GESTELL IN WEISS



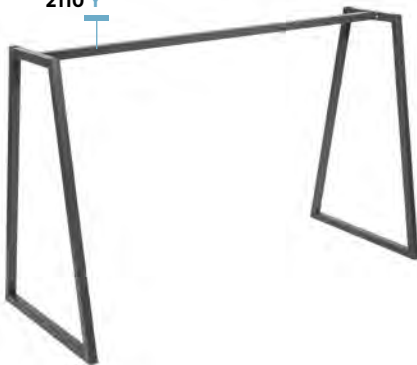
GESTELL IN ANTHRAZIT



STAND - OBERGESTELL FÜR STEHTISCHE



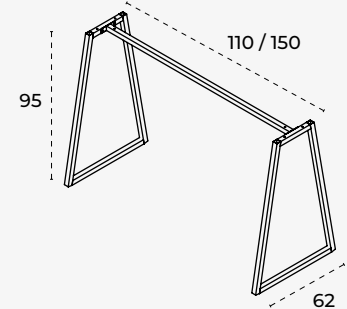
2110 Y



Die Obere Gestell der STAND-Serie bietet den STAND-Stehetischen die Möglichkeit, alle Arten von Zubehör anzubringen, das Sie bei Ihren vielfältigen Aufgaben unterstützt. Zeitschriftenständer, Ablagen (für Pflanzen, Bücher, Büroartikel), Blumentopf-ablagen usw.
Solide Gestell aus 30 x 30 mm Stahlrohr, bestehend aus seitlichen Füßen und zentraler Querstange. Alles farblackiert nach Modell.



Maße (cm)



Ref.	Beschreibung	St.	cm (Produkt)	N° packs	kg / m ³ (Verpackung)
● 2100 X	STAND-Obergestell für 120 cm hohe Tische mit lackierter Gestell	1	110 x 62 x 95	2	9,50 kg / 0,035 m ³
● 2110 X	STAND-Obergestell für 160 cm hohe Tische mit lackierter Gestell	1	150 x 62 x 95	2	12,30 kg / 0,041 m ³

● Weitere Ausführungen erhalten Sie auf Anfrage

! = Oberflächen auf Anfrage

Produktmaße = Breite x Höhe x Tiefe (cm)

STAND - MELAMINABLAGEN FÜR OBERGESTELL



Melaminplatten für die oberen Gestellen der STAND-Serie. Sie bestehen aus 19 mm starkem Melamin und einer 1 mm starken Kante und ermöglichen eine Vergrößerung der Arbeitsfläche, des Stauraums usw., während sie gleichzeitig eine angenehmere Haptik verleihen und die Arbeitsumgebung verbessern.

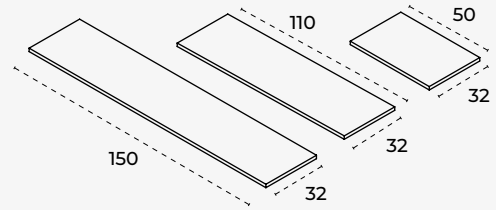


04



08

Maße (cm)



Ref.	Beschreibung	St.	cm (Oberfläche)	cm (Produkt)	cm (Verpackung)	kg / m ³ (Verpackung)
● 2983 XX	150cm lange Platte für STAND-Obergestell	1	150 x 32	150 x 32 x 2,5	158 x 33 x 3	7,70 kg / 0,015 m ³
● 2984 XX	110cm lange Platte für STAND-Obergestell	1	110 x 32	110 x 32 x 2,5	118 x 33 x 3	6,20 kg / 0,011 m ³
● 2988 XX	50cm lange Teilplatte für STAND-Obergestell	1	50 x 32	50 x 32 x 2,5	58 x 33 x 3	3,50 kg / 0,005 m ³

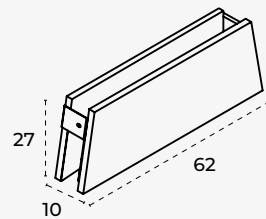
● Gestell nicht im Lieferumfang enthalten. Weitere Ausführungen erhalten Sie auf Anfrage

STAND - ZEITSCHRIFTENSTÄNDER FÜR OBERGESTELL



Zeitschriftenständer für die oberen Gestellen der STAND-Serie. Sie bestehen aus 19 mm Melamin und einer 1 mm starken Kante und ermöglichen eine größere Lagerkapazität sowie eine angenehmere Haptik und verbessern die Arbeitsumgebung.

Maße (cm)



Ref.	Beschreibung	St.	cm (Produkt)	cm (Verpackung)	kg / m ³ (Verpackung)
● 2982 XX XX	Seitlicher STAND Zeitschriftenständer aus Melamin	1	62 x 27 x 10	70 x 27 x 5	5,70 kg / 0,009 m ³

● Gestell nicht im Lieferumfang enthalten. Weitere Ausführungen erhalten Sie auf Anfrage

GESTELL IN WEISS



SM04



SM08

GESTELL IN ANTHRAZIT



SY04



SY08

STAND - HÄNGENDE ZEITSCHRIFTENSTÄNDER FÜR OBERGESTELL



2980ST Y



Hängende Zeitschriftenständer für die oberen Gestellen der STAND-Serie. Sie bestehen aus Stahlblech und ermöglichen eine Erhöhung der Lagerkapazität.

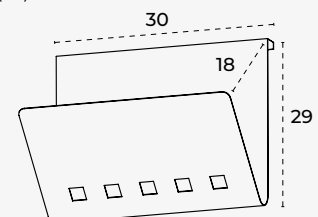


M



Y

Maße (cm)



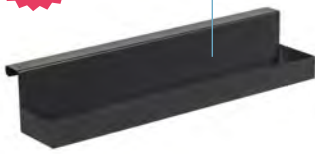
Ref.	Beschreibung	St.	cm (Produkt)	cm (Verpackung)	kg / m ³ (Verpackung)
● 2980ST X	Hängender STAND Zeitschriftenständer aus Metall	1	30 x 29 x 18	31 x 31 x 19	2,25 kg / 0,018 m ³

● Weitere Ausführungen erhalten Sie auf Anfrage

STAND - HÄNGENDER ZEITSCHRIFTENSTÄNDER FÜR OBERGESTELL

NEW

2902ST Y



Hängeablagen für die oberen Gestellen der STAND-Serie. Sie bestehen aus Stahlblech und ermöglichen es Ihnen, die Lagerkapazität und Nutzung je nach Bedarf zu erhöhen.

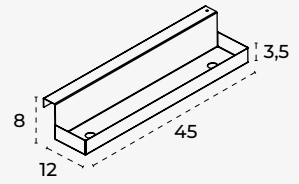


M



Y

Maße (cm)



Ref.	Beschreibung	St.	cm (Produkt)	cm (Verpackung)	kg / m ³ (Verpackung)
● 2902ST X	STAND Hängeablage aus Metall	1	45 x 8 x 12	45 x 12 x 9	1,9 kg / 0,004 m ³

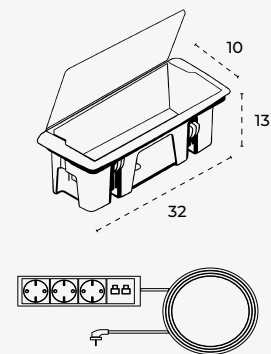
● Weitere Ausführungen erhalten Sie auf Anfrage

ANSCHLUSSBOX



Anschlussdosen 32 x 13 cm. Referenz 2964 verfügt über 3 SCHUKO-Einheiten, 2 2RJ45-Einheiten und 2 Meter AC-Kabel.

Maße (cm)



Ref.	Beschreibung	St.	cm (Produkt)	cm (Verpackung)	kg / m ³ (Verpackung)
● 2964	Anschlussbox 3 shucko + 12RJ45 + 2m Kabel	1	32 x 13 x 10	35 x 14 x 14	1,2 kg / 0,006 m ³
● 2965	Leere Anschlussbox	1	32 x 13 x 10	35 x 14 x 14	0,5 kg / 0,006 m ³

● Zmec: Bearbeitungskosten für Platten 25 €/Stück (Nettopreis pro zu bearbeitender Platte). Nur für Melaminplatten



E-TABLE

Die Tische der E-TABLE-Serie zeichnen sich durch ein elektrisches Höhenverstellungssystem aus, das es Benutzern ermöglicht, die Position des Tisches zu ändern, um im Sitzen oder Stehen zu arbeiten. Es ist die perfekte Lösung für eine korrekte Haltungsgesundheit. Die Kombination beider Positionen im Arbeitsalltag ist nicht nur gesundheitsfördernd, sondern steigert auch die Produktivität und Kreativität. Motorisiertes System gemäß der Norm EN62233 2008, um die anspruchsvollsten Arbeitsanforderungen abzudecken.

Gestell aus Rohr und Stahlblech, lackiert in Epoxidharz RAL 9003, mit dreistufig höhenverstellbarer Säule (mindestens 620 mm - höchstens 1260 mm) mittels elektrischer Einstellvorrichtung, um die gewünschte Höhe

für ein einfaches und schnelles Arbeiten zu erreichen. Inklusive Höhenausgleichsnivellierer von bis zu 2 cm. Tischplatten bestehend aus 25 mm dickem Melamin in der Farbe je nach Modell und ist mit 1 mm starkem PVC in der gleichen Farbe umrandet.

Serien mit unterschiedlichen Tischformaten, um die verschiedenen Arbeitsbereiche einzurichten, aus denen sich jedes Projekt zusammensetzen lässt, und die sich an jeden Raum anpassen. Einzelne Tische, Bänke mit 2 Sitzplätzen, sowie das dazugehörige Zubehör (CPU-Träger, Kabeldurchführungen, Schürzen,...). Informieren Sie sich bei Rocada über verfügbare Optionen sowie die Möglichkeit spezieller Sonderanfertigungen.



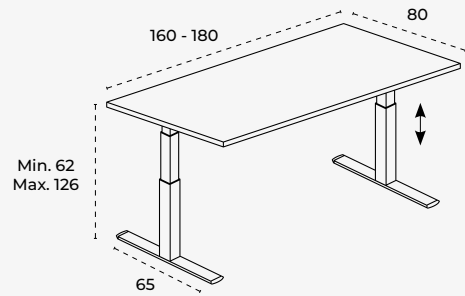
Zmec: Bearbeitung für Platten
(Nettopreis pro zu bearbeitender
Platte)



E-TABLE - EINZELTISCHE MIT ELEKTRISCHER HÖHENVERSTELLUNG



Maße (cm)



Ref.	Beschreibung	St.	cm (Oberfläche)	cm (Produkt)	N° packs	kg / m ³ (Verpackung)
2002XCR XX	Höhenverstellbarer elektrischer E-Tisch mit 3 Teleskopschienen und Melaminplatte	1	160 x 80	160 x 62-126 x 80	3	48,5 kg / 0,098 m ³
2003XCR XX	Höhenverstellbarer elektrischer E-Tisch mit 3 Teleskopschienen und Melaminplatte	1	180 x 80	180 x 62-126 x 80	3	52,5 kg / 0,102 m ³

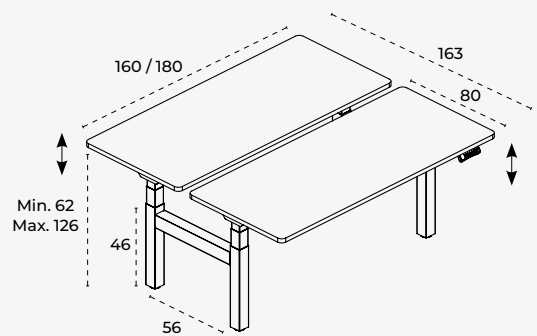
GESTELL IN WEISS



E-TABLE - DOPPELTISCHE MIT ELEKTRISCHER HÖHENVERSTELLUNG



Maße (cm)



Ref.	Beschreibung	St.	cm (Oberfläche)	cm (Produkt)	N° packs	kg / m ³ (Verpackung)
2201XCR XX	Höhenverstellbarer elektrischer E-Table-Doppeltisch mit 3 Teleskopschienen und Melaminplatte	1	160 x 163	160 x 62-126 x 163	5	104 kg / 0,259 m ³
2202XCR XX	Höhenverstellbarer elektrischer E-Table-Doppeltisch mit 3 Teleskopschienen und Melaminplatte	1	180 x 163	180 x 62-126 x 163	5	110,5 kg / 0,266 m ³

GESTELL IN WEISS

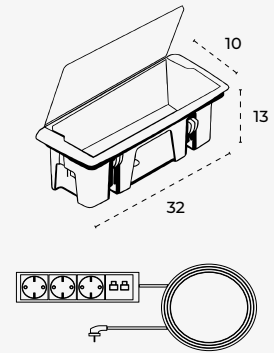


ANSCHLUSSBOX



Anschlussdosen 32 x 13 cm.
Referenz 2964 verfügt über
3 SCHUKO-Einheiten, 2
2RJ45-Einheiten und 2 Meter
AC-Kabel.

Maße (cm)



Ref.	Beschreibung	St.	cm (Produkt)	cm (Verpackung)	kg / m ³ (Verpackung)
● 2964	Anschlussbox 3 shucko + 1 2RJ45 + 2m Kabel	1	32 x 13 x 10	35 x 14 x 14	1,2 kg / 0,006 m ³
● 2965	Leere Anschlussbox	1	32 x 13 x 10	35 x 14 x 14	0,5 kg / 0,006 m ³

● Zmec: Bearbeitung für Platten (Nettopreis pro zu bearbeitender Platte)

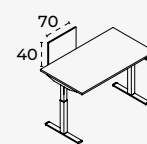
TISCHTEILER FÜR TISCHE MIT MELAMINPLATTE

2903IE 04

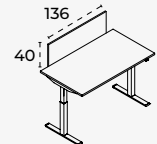


Die verschiedenen Arten von Tischtrennwänden passen sich jeder Oberfläche und jeder Größe an und variieren die Befestigungen und Materialien je nach Tischoberfläche, auf der sie installiert werden sollen. Erhältlich in 10 mm dickem, durchscheinendem Hartglas oder aus 25 mm dickem Melamin. Farbe je nach Modell, mit 1 mm starkem PVC in der gleichen Farbe eingefasst.

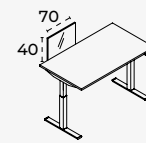
Maße (cm)



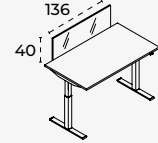
ref. 2905IE



ref. 2903IE



ref. 2916IE



ref. 2917IE

Ref.	Beschreibung	St.	cm (Oberfläche)	cm (Produkt)	N ^o packs	kg / m ³ (Verpackung)
2903IE XX	Melamin-Tischtrennwand / Einzeltisch / Melaminplatte	1	136 x 40	136 x 40 x 2,5	1	10 kg / 0,032 m ³
2905IE XX	Melamin-Tischtrennwand / Einzeltisch / Melaminplatte	1	70 x 40	70 x 40 x 2,5	1	7 kg / 0,020 m ³
2917IE	Glas-Tischtrennwand / Einzeltisch / Melaminplatte	1	136 x 40	136 x 40 x 1	1	14 kg / 0,053 m ³
2916IE	Glas-Tischtrennwand / Einzeltisch / Melaminplatte	1	70 x 40	70 x 40 x 1	1	7 kg / 0,020 m ³



01



02



04

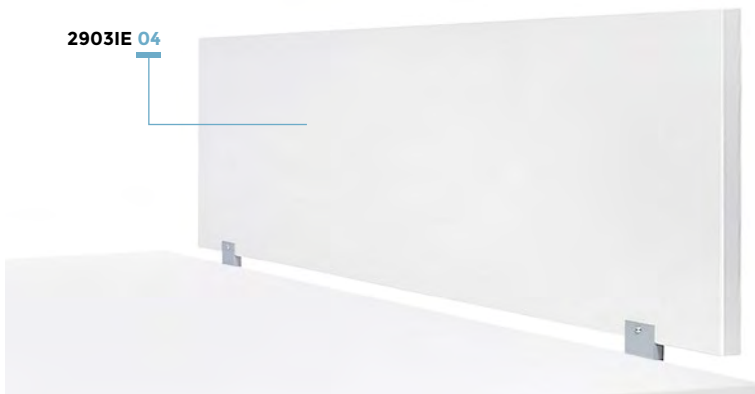


08



2917IE / 2916IE

2903IE 04



TISCHTEILER



ref. 2905IE /
2903IE



ref. 2916IE /
2917IE



SET

BLANCA

Die Tische der BLANCA-Serie bieten eine perfekte Kombination aus Funktionalität und Eleganz. Seine solide Stahlkonstruktion mit schrägen Beinen verleiht dem Tisch als Ganzes einen Hauch von Eleganz und Design und wertet die Arbeitsumgebungen, in denen er steht, auf.

Zentrale Querstreben aus Stahlrohr mit quadratischem Querschnitt 30 x 30 mm, die mit stabilen Gelenken an den Seitenfüßen befestigt sind. Seitenfüße aus Stahlrohr mit rechteckigem Querschnitt von 60 x 30 mm mit unteren Nivellierfüßen zur Höhenverstellung von 2 cm. Alle sind je nach Modell mit farbigem Epoxidharz lackiert. Tischplatten aus 10 mm dickem gehärtetem Glas oder 25

mm dickem Melamin in der Farbe je nach Modell und mit 1 mm starkem PVC in der gleichen Farbe eingefasst.

Serien mit unterschiedlichen Tischformaten, um die verschiedenen Arbeitsbereiche einzurichten, aus denen sich jedes Projekt zusammensetzen lässt, und die sich an jeden Raum anpassen. Einzelne Tische, Beistellflügel, 2- und 4-Sitzer-Bänke usw. sowie das dazugehörige Zubehör (CPU-Träger, Kabeldurchführungen, Schürzen usw.). Informieren Sie sich bei Rocada über verfügbare Optionen sowie die Möglichkeit spezieller Sonderanfertigungen.



Zmec: Bearbeitung für Platten (Nettopreis pro zu bearbeitender Platte). Nur für Melaminplatten



BLANCA - EINZELTISCHE

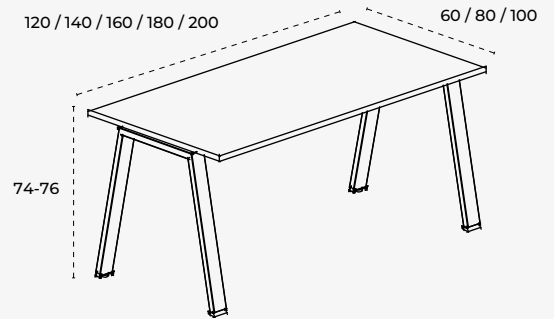


VIDEO

2003 MIM 08



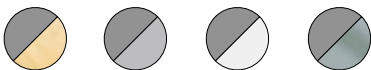
Maße (cm)



Ref.	Beschreibung	St.	cm (Oberfläche)	cm (Produkt)	N° packs	kg / m ³ (Verpackung)
● 2000 XXX XX	BLANCA Tisch - lackiertes Gestell / Melaminplatte	1	120 x 60	120 x 74 x 60	3	35 kg / 0,147 m ³
2001 XXX XX	BLANCA Tisch - lackiertes Gestell / Melaminplatte	1	140 x 80	140 x 74 x 80	3	38 kg / 0,172 m ³
2002 XXX XX	BLANCA Tisch - lackiertes Gestell / Melaminplatte	1	160 x 80	160 x 74 x 80	3	48 kg / 0,182 m ³
2003 XXX XX	BLANCA Tisch - lackiertes Gestell / Melaminplatte	1	180 x 80	180 x 74 x 80	3	52 kg / 0,192 m ³
2004 XXX XX	BLANCA Tisch - lackiertes Gestell / Melaminplatte	1	200 x 80	200 x 74 x 80	3	58 kg / 0,209 m ³
2005 XXX XX	BLANCA Tisch - lackiertes Gestell / Melaminplatte	1	200 x 100	200 x 74 x 100	3	63 kg / 0,222 m ³
2000 XXX XX	BLANCA Tisch - lackiertes Gestell / gehärtete Glasplatte	1	120 x 60	120 x 74 x 60	3	35 kg / 0,147 m ³
2001 XXX XX	BLANCA Tisch - lackiertes Gestell / gehärtete Glasplatte	1	140 x 80	140 x 74 x 80	3	38 kg / 0,172 m ³
2002 XXX XX	BLANCA Tisch - lackiertes Gestell / gehärtete Glasplatte	1	160 x 80	160 x 74 x 80	3	48 kg / 0,182 m ³
2003 XXX XX	BLANCA Tisch - lackiertes Gestell / gehärtete Glasplatte	1	180 x 80	180 x 74 x 80	3	52 kg / 0,192 m ³
2004 XXX XX	BLANCA Tisch - lackiertes Gestell / gehärtete Glasplatte	1	200 x 80	200 x 74 x 80	3	58 kg / 0,209 m ³
2005 XXX XX	BLANCA Tisch - lackiertes Gestell / gehärtete Glasplatte	1	200 x 100	200 x 74 x 100	3	63 kg / 0,222 m ³

● Anstelltisch nicht kompatibel mit Ref. 2000

GESTELL IN GRAU

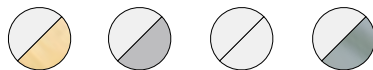


MID01 MID02 MID04 MID05



MID08 MID15 MID25

GESTELL IN WEISS



MIM01 MIM02 MIM04 MIM05



MIM08 MIM15 MIM25

GESTELL IN ANTHRAZIT



MIY01 MIY02 MIY04 MIY05



MIY08 MIY15 MIY25

! = Oberflächen auf Anfrage

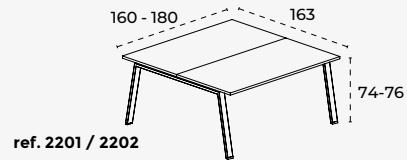
Produktmaße = Breite x Höhe x Tiefe (cm)

SET

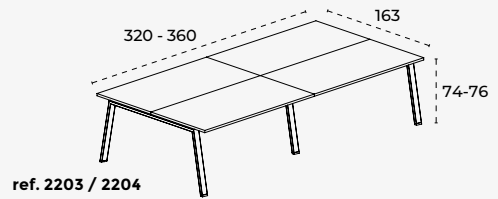
BLANCA - DOPPELTISCHE



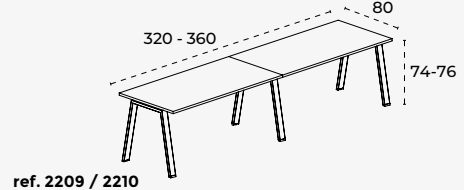
Maße (cm)



ref. 2201 / 2202



ref. 2203 / 2204

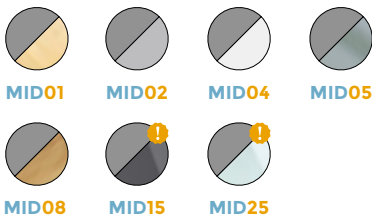


ref. 2209 / 2210

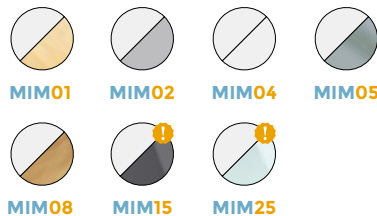
Ref.	Beschreibung	St.	cm (Oberfläche)	cm (Produkt)	N° packs	kg / m ³ (Verpackung)
● 2201 XXX XX	BLANCA Mehrfacharbeitstische - lackiertes Gestell / Melaminplatte	1	160 x 163	160 x 74 x 163	4	80 kg / 0,257 m ³
● 2202 XXX XX	BLANCA Mehrfacharbeitstische - lackiertes Gestell / Melaminplatte	1	180 x 163	180 x 74 x 163	4	87 kg / 0,276 m ³
● 2201 XXX XX	BLANCA Mehrfacharbeitstische - lackiertes Gestell / gehärtete Glasplatte	1	160 x 163	160 x 74 x 163	4	80 kg / 0,257 m ³
● 2202 XXX XX	BLANCA Mehrfacharbeitstische - lackiertes Gestell / gehärtete Glasplatte	1	180 x 163	180 x 74 x 163	4	87 kg / 0,276 m ³
Ref.	Beschreibung	St.	cm (Oberfläche)	cm (Produkt)	N° packs	kg / m ³ (Verpackung)
● 2203 XXX XX	BLANCA 4 Arbeitsplätze - lackiertes Gestell / Melaminplatte	1	320 x 163	320 x 74 x 163	8	154 kg / 0,461 m ³
● 2204 XXX XX	BLANCA 4 Arbeitsplätze - lackiertes Gestell / Melaminplatte	1	360 x 163	360 x 74 x 163	8	169 kg / 0,496 m ³
● 2203 XXX XX	BLANCA 4 Arbeitsplätze - lackiertes Gestell / gehärtete Glasplatte	1	320 x 163	320 x 74 x 163	8	154 kg / 0,461 m ³
● 2204 XXX XX	BLANCA 4 Arbeitsplätze - lackiertes Gestell / gehärtete Glasplatte	1	360 x 163	360 x 74 x 163	8	169 kg / 0,496 m ³
Ref.	Beschreibung	St.	cm (Oberfläche)	cm (Produkt)	N° packs	kg / m ³ (Verpackung)
● 2209 XXX XX	BLANCA Doppellinientisch - lackiertes Gestell / Melaminplatte	1	320 x 80	320 x 74 x 80	5	88 kg / 0,335 m ³
● 2210 XXX XX	BLANCA Doppellinientisch - lackiertes Gestell / Melaminplatte	1	360 x 80	360 x 74 x 80	5	98 kg / 0,415 m ³
● 2209 XXX XX	BLANCA Doppellinientisch - lackiertes Gestell / gehärtete Glasplatte	1	320 x 80	320 x 74 x 80	5	88 kg / 0,335 m ³
● 2210 XXX XX	BLANCA Doppellinientisch - lackiertes Gestell / gehärtete Glasplatte	1	360 x 80	360 x 74 x 80	5	98 kg / 0,415 m ³

● Untere Gestell zum Anbringen weiterer Tische auf Anfrage. Wenden Sie sich an Rocada

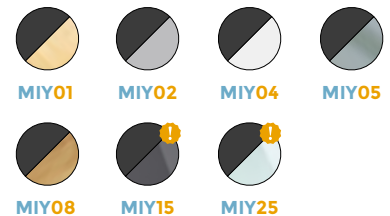
GESTELL IN GRAU



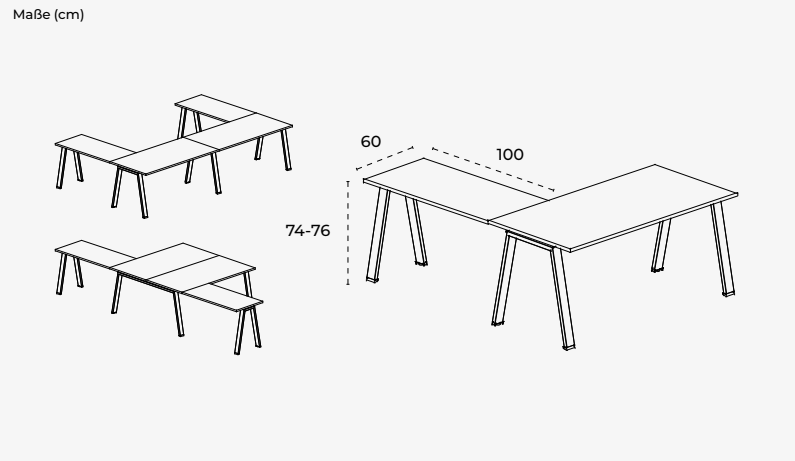
GESTELL IN WEISS



GESTELL IN ANTHRAZIT

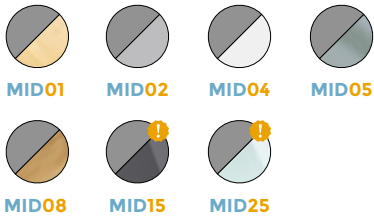


BLANCA - ANSTELLTISCHE

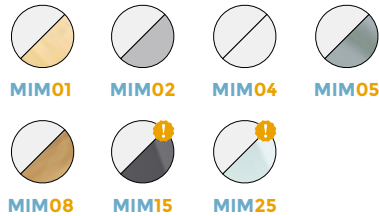


Ref.	Beschreibung	St.	cm (Oberfläche)	cm (Produkt)	N° packs	kg / m ³ (Verpackung)
2107 XXX XX	BLANCA Anstelltisch - lackiertes Gestell / Melaminplatte	1	100 x 60	100 x 74 x 60	4	26,5 kg / 0,144 m ³
2107 XXX XX	BLANCA Anstelltisch - lackiertes Gestell / gehärtete Glasplatte	1	100 x 60	100 x 74 x 60	4	26,5 kg / 0,144 m ³

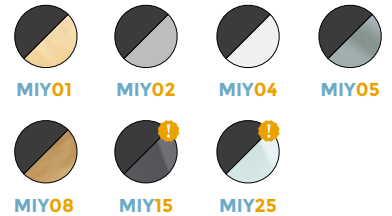
GESTELL IN GRAU



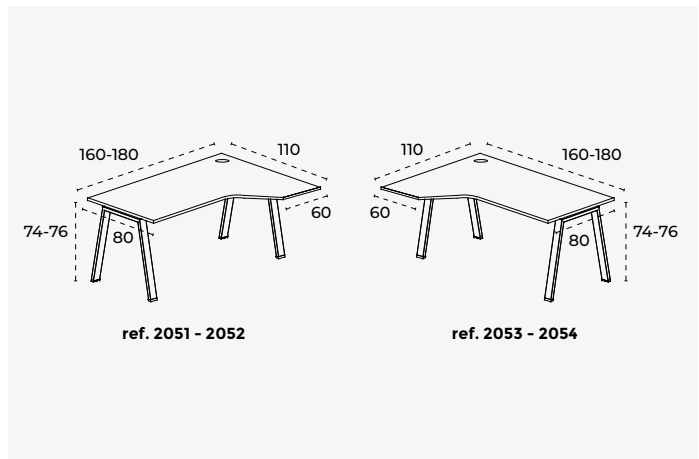
GESTELL IN WEISS



GESTELL IN ANTHRAZIT



BLANCA - EINZELTISCHE IN L-FORM



Ref.	Beschreibung	St.	cm (Oberfläche)	cm (Produkt)	N° packs	kg / m ³ (Verpackung)
● 2051 XXX XX	BLANCA Tisch in L-Form Rechts - lackiertes Gestell / Melaminplatte	1	160 x 80-110	160 x 74 x 110	3	52 kg / 0,172 m ³
● 2052 XXX XX	BLANCA Tisch in L-Form Rechts - lackiertes Gestell / Melaminplatte	1	180 x 80-110	180 x 74 x 110	3	54 kg / 0,184 m ³
● 2053 XXX XX	BLANCA Tisch in L-Form Links - lackiertes Gestell / Melaminplatte	1	160 x 80-110	160 x 74 x 110	3	52 kg / 0,172 m ³
● 2054 XXX XX	BLANCA Tisch in L-Form Links - lackiertes Gestell / Melaminplatte	1	180 x 80-110	180 x 74 x 110	3	54 kg / 0,184 m ³

● Serienmäßige Kabeldurchführung

GESTELL IN GRAU



GESTELL IN WEISS



GESTELL IN ANTHRAZIT



! = Oberflächen auf Anfrage

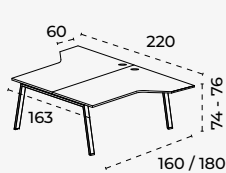
Produktmaße = Breite x Höhe x Tiefe (cm)

BLANCA - DOPPELTISCHE IN L-FORM

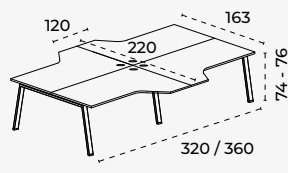
2206 MIM 08



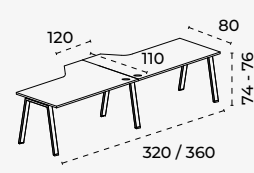
Maße (cm)



ref. 2205 / 2206



ref. 2207 / 2208



ref. 2211 / 2212

Ref.	Beschreibung	St.	cm (Oberfläche)	cm (Produkt)	N° packs	kg / m ³ (Verpackung)
● 2205 XXX XX	BLANCA Mehrfachtisch in L-Form - lackiertes Gestell / Melaminplatte	1	160 x 163-220	160 x 74 x 220	4	88 kg / 0,315 m ³
● 2206 XXX XX	BLANCA Mehrfachtisch in L-Form - lackiertes Gestell / Melaminplatte	1	180 x 163-220	180 x 74 x 220	4	94 kg / 0,346 m ³
Ref.	Beschreibung	St.	cm (Oberfläche)	cm (Produkt)	N° packs	kg / m ³ (Verpackung)
● 2207 XXX XX	BLANCA 4 Arbeitsplätze in L-Form - lackiertes Gestell / Melaminplatte	1	320 x 163-220	320 x 74 x 220	8	167 kg / 0,485 m ³
● 2208 XXX XX	BLANCA 4 Arbeitsplätze in L-Form - lackiertes Gestell / Melaminplatte	1	360 x 163-220	360 x 74 x 220	8	182 kg / 0,496 m ³
Ref.	Beschreibung	St.	cm (Oberfläche)	cm (Produkt)	N° packs	kg / m ³ (Verpackung)
● 2211 XXX XX	BLANCA Mehrfachtisch in L-Form - lackiertes Gestell / Melaminplatte	1	320 x 80-110	320 x 74 x 110	6	96 kg / 0,403 m ³
● 2212 XXX XX	BLANCA Mehrfachtisch in L-Form - lackiertes Gestell / Melaminplatte	1	360 x 80-110	360 x 74 x 110	6	104 kg / 0,445 m ³

● Serienmäßige Kabeldurchführung / Untere Gestell zum Anbringen weiterer Tische auf Anfrage. Wenden Sie sich an Rocada

GESTELL IN GRAU



GESTELL IN WEISS

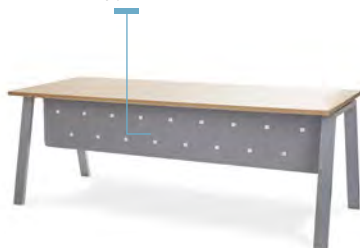


GESTELL IN ANTHRAZIT



BLANCA - MODESTY PANEL

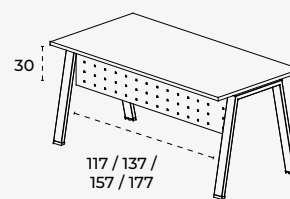
3942



Modesty Panel aus Metall für Tische der BLANCA- und TOTAL-Serie, hergestellt aus hochwertigem Metallblech. Es verleiht Ihren Tischen ein elegantes Aussehen und bietet außerdem einen intimen und persönlichen Raum, in dem Sie konzentrierter und komfortabler arbeiten können.



Maße (cm)



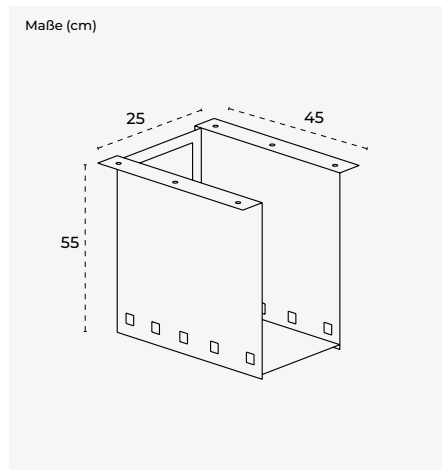
Ref.	Beschreibung	St.	cm (Produkt)	cm (packaging)	kg / m ³ (Verpackung)
3939 X	Modesty Panel für BLANCA Tisch 140cm	1	117 x 30 x 1	121 x 32 x 5	5 kg / 0.019 m ³
3940 X	Modesty Panel für BLANCA Tisch 160cm	1	137 x 30 x 1	141 x 32 x 5	5.5 kg / 0.022 m ³
3941 X	Modesty Panel für BLANCA Tisch 180cm	1	157 x 30 x 1	161 x 32 x 5	6 kg / 0.025 m ³
3942 X	Modesty Panel für BLANCA Tisch 200cm	1	177 x 30 x 1	181 x 32 x 5	6.5 kg / 0.028 m ³

BLANCA - CPU-TRÄGER



Ideale CPU-Träger, um Ihre Computerausrüstung organisiert zu halten.

Hergestellt aus 1,5 mm dickem, gefaltetem Stahlblech. Es kann an den Melamin-Tischplatten der Tische der Serien BLANCA, TOTAL, EXECUTIVE und WORK befestigt werden. Die Öffnungen im Blech ermöglichen einen korrekten Anschluss der Kabel und gleichzeitig eine optimale Belüftung.



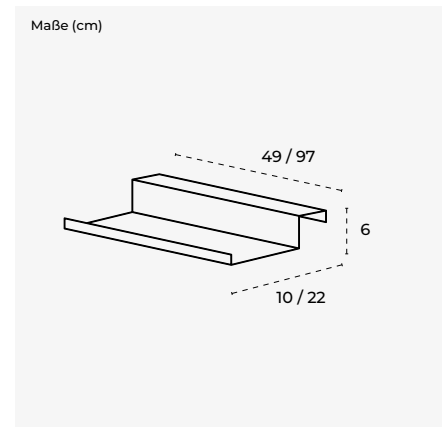
Ref.	Beschreibung	St.	cm (Produkt)	cm (Verpackung)	kg / m ³ (Verpackung)
● 2943 X	CPU-Träger für Tisch mit Melaminplatte	1	25 x 55 x 45	59 x 47 x 4	9 kg / 0,011 m ³

● Nur für Melaminplatten

KABELFÜHRUNG



Kabelführung zur Installation unter den Tischen, konzipiert für eine bessere Verkabelung in unserem gesamten Sortiment an Tischen mit Melaminplatten. Struktur aus Metallblech, je nach Modell in Epoxidfarbe lackiert. Erhältlich in Grau, Weiß und Anthrazit.



Ref.	Beschreibung	St.	cm (Produkt)	cm (Verpackung)	kg / m ³ (Verpackung)
● 2921 X	Kabelführung	1	49 x 6 x 10	50 x 7 x 11	1 kg / 0,003 m ³
● 2922 X	Großformatige Kabelführung	1	97 x 6 x 22	101 x 8 x 26	3,5 kg / 0,021 m ³

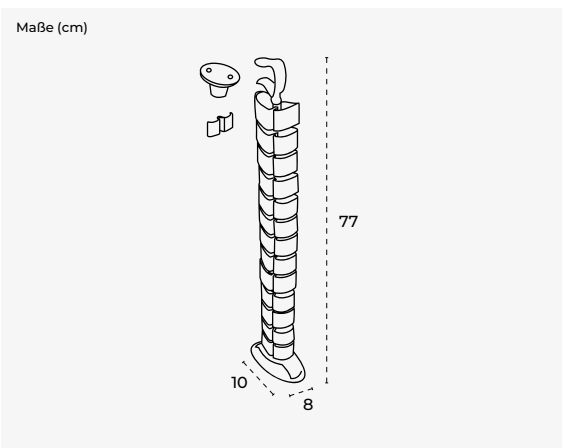
● Nur für Melaminplatten. Ref. 2922 Zubehör für Tische ab 140 cm

KABELKETTE



Kabelkette im Säulenformat, eine gute Lösung, um Kabel organisiert zu halten. Aluminiumfarbe.

Kabelkette für Bürotisch. Befestigung an der Tischplatte mittels Schrauben (im Lieferumfang enthalten) oder mittels Klemmen zur Anpassung an Glasoberflächen. Eine sehr gute Lösung, um Kabel organisiert zu halten. Organisieren und ordnen Sie die Kabel elektronischer Geräte auf Ihrem Schreibtisch, damit sie sich nicht verheddern. Hergestellt aus PVC, lackiert in Aluminiumgrau.



Ref.	Beschreibung	St.	cm (Produkt)	cm (Verpackung)	kg / m ³ (Verpackung)
● 2901	Aluminium Kabelkette	1	10 x 77 x 8	46 x 46 x 7	2 kg / 0,014 m ³

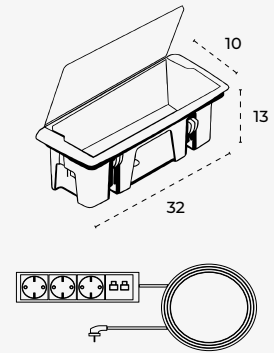
● Nur für Melaminplatten

ANSCHLUSSBOX



Anschlussdosen 32 x 13 cm.
Referenz 2964 verfügt über
3 SCHUKO-Einheiten, 2
2RJ45-Einheiten und 2 Meter
AC-Kabel.

Maße (cm)



Ref.	Beschreibung	St.	cm (Produkt)	cm (Verpackung)	kg / m ³ (Verpackung)
2964	Anschlussbox 3 shucko + 1 2RJ45 + 2m Kabel	1	32 x 13 x 10	35 x 14 x 14	1,2 kg / 0,006 m ³
2965	Leere Anschlussbox	1	32 x 13 x 10	35 x 14 x 14	0,5 kg / 0,006 m ³

● Zmec: Bearbeitung für Platten (Nettopreis pro zu bearbeitender Platte). Nur für Melaminplatten

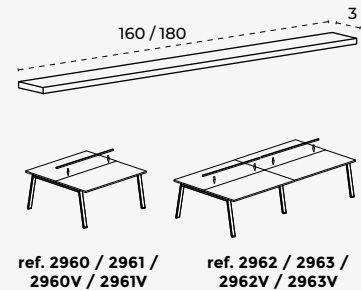
ABDECKLEISTEN FÜR DOPPELTISCHE



Abdeckleisten im Rechteckrohrformat, um die Trennung zwischen Doppel- und Vierfach-Tischplatten zu vermeiden. Hergestellt aus Stahlrohr und je nach Modell in Epoxidfarbe lackiert. Entdecken Sie das komplette Sortiment unserer Abdeckleisten, die an unser gesamtes Sortiment an Doppel- und Vierfachtischen angepasst werden können.



Maße (cm)



Ref.	Beschreibung	St.	cm (Produkt)	kg / m ³ (Verpackung)
2960 XX	Abdeckleiste für Doppeltische 2201 mit Melaminplatte - 160cm	1	160 x 3 x 2	2 kg / 0,005 m ³
2961 XX	Abdeckleiste für Doppeltische 2202 mit Melaminplatte - 180cm	1	180 x 3 x 2	2 kg / 0,005 m ³
2962 XX	Abdeckleiste für Doppeltische 2203 mit Melaminplatte - 160cm	2	160 x 3 x 2	4 kg / 0,005 m ³
2963 XX	Abdeckleiste für Doppeltische 2204 mit Melaminplatte - 180cm	2	180 x 3 x 2	4 kg / 0,005 m ³
2960V XX	Abdeckleiste für Doppeltische mit Glasplatte 2201 - 160cm	1	160 x 3 x 1	2 kg / 0,005 m ³
2961V XX	Abdeckleiste für Doppeltische mit Glasplatte 2202 - 180cm	1	180 x 3 x 1	2 kg / 0,005 m ³
2962V XX	Abdeckleiste für Doppeltische mit Glasplatte 2203 - 160cm	2	160 x 3 x 1	4 kg / 0,005 m ³
2963V XX	Abdeckleiste für Doppeltische mit Glasplatte 2204 - 180cm	2	180 x 3 x 1	4 kg / 0,005 m ³

TISCHTEILER



ref. 2903IE /
2905IE



ref. 2916IE /
2917IE



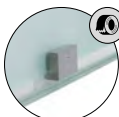
ref. 2905AE



ref. 2916



ref. 2903IV /
2905IV



ref. 2916IV /
2917IV

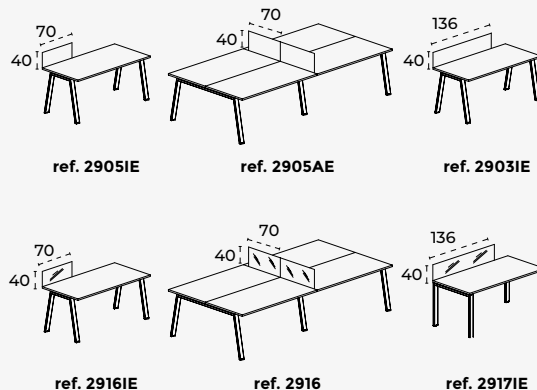


TISCHTEILER FÜR TISCHE MIT MELAMINPLATTE



Die verschiedenen Arten von Tischtrennwänden passen sich jeder Oberfläche und jeder Größe an und variieren die Befestigungen und Materialien je nach Tischoberfläche, auf der sie installiert werden sollen. Erhältlich in 10 mm dickem, durchscheinendem Hartglas oder aus 25 mm dickem Melamin. Farbe je nach Modell, mit 1 mm starkem PVC in der gleichen Farbe eingefasst.

Maße (cm)



Ref.	Beschreibung	St.	cm (Oberfläche)	cm (Produkt)	N° packs	kg / m ³ (Verpackung)
2903IE XX	Melamin-Tischtrennwand / Einzeltisch / Melaminplatte	1	136 x 40	136 x 40 x 2,5	1	10 kg / 0,032 m ³
2905AE XX	Melamin-Tischtrennwand / Doppeltisch / Melaminplatte	1	70 x 40	70 x 40 x 2,5	1	7 kg / 0,020 m ³
2905IE XX	Melamin-Tischtrennwand / Einzeltisch / Melaminplatte	1	70 x 40	70 x 40 x 2,5	1	7 kg / 0,020 m ³
2917IE	Glas-Tischtrennwand / Einzeltisch / Melaminplatte	1	136 x 40	136 x 40 x 1	1	14 kg / 0,053 m ³
2916	Glas-Tischtrennwand / Doppeltisch / Melaminplatte	1	70 x 40	70 x 40 x 1	1	7 kg / 0,020 m ³
2916IE	Glas-Tischtrennwand / Einzeltisch / Melaminplatte	1	70 x 40	70 x 40 x 1	1	7 kg / 0,020 m ³

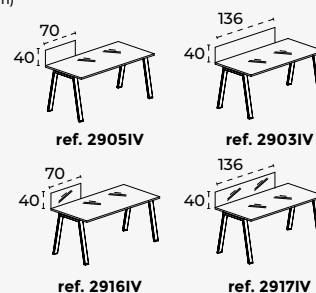


TISCHTEILER FÜR TISCHE MIT GLASPLATTE



Die verschiedenen Arten von Tischtrennwänden passen sich jeder Oberfläche und jeder Größe an und variieren die Befestigung und Materialien je nach Tischoberfläche, auf der sie installiert werden sollen. Erhältlich in 10 mm dickem, durchscheinendem Hartglas oder aus 25 mm dickem Melamin. Farbe je nach Modell, mit 1 mm starkem PVC in der gleichen Farbe eingefasst.

Maße (cm)



Ref.	Beschreibung	St.	cm (Oberfläche)	cm (Produkt)	N° packs	kg / m ³ (Verpackung)
2903IV XX	Melamin-Tischtrennwand / Einzeltisch / Glasplatte	1	136 x 40	136 x 40 x 2,5	1	10 kg / 0,032 m ³
2905IV XX	Melamin-Tischtrennwand / Einzeltisch / Glasplatte	1	70 x 40	70 x 40 x 2,5	1	7 kg / 0,020 m ³
2917IV	Glas-Tischtrennwand / Einzeltisch / Glasplatte	1	136 x 40	136 x 40 x 1	1	14 kg / 0,053 m ³
2916IV	Glas-Tischtrennwand / Einzeltisch / Glasplatte	1	70 x 40	70 x 40 x 1	1	7 kg / 0,020 m ³



TOTAL

Die Tische der TOTAL-Serie vereinen Konzepte wie Robustheit und Leichtigkeit perfekt. Seine solide Stahlkonstruktion aus umgekehrt U-förmigen Beinen verleiht dem Tisch als Ganzes einen Hauch von Eleganz und Design und betont die Elemente seiner Umgebung.

Zentrale Querstreben aus Stahlrohr mit quadratischem Querschnitt 30 x 30 mm, die mit stabilen Gelenken an den Seitenfüßen befestigt sind. Seitenfüße aus Stahlrohr mit rechteckigem Querschnitt von 60 x 30 mm mit unteren Nivellierfüßen zur Höhenverstellung von 2 cm. Alle sind je nach Modell mit farbigem Epoxidharz lackiert. Tischplatten aus 10 mm dickem gehärtetem Glas oder 25

mm dickem Melamin in der Farbe je nach Modell und mit 1 mm starkem PVC in der gleichen Farbe eingefasst.

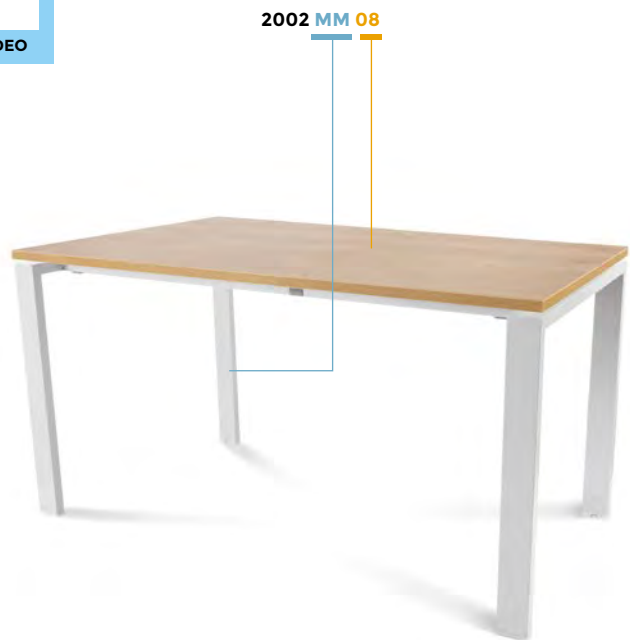
Serien mit unterschiedlichen Tischformaten, um die verschiedenen Arbeitsbereiche einzurichten, aus denen sich jedes Projekt zusammensetzen lässt, und die sich an jeden Raum anpassen. Einzelne Tische, Beistellflügel, 2- und 4-Sitzer-Bänke usw. sowie das dazugehörige Zubehör (CPU-Träger, Kabeldurchführungen, Schürzen usw.). Informieren Sie sich bei Rocada über verfügbare Optionen sowie die Möglichkeit spezieller Sonderanfertigungen.



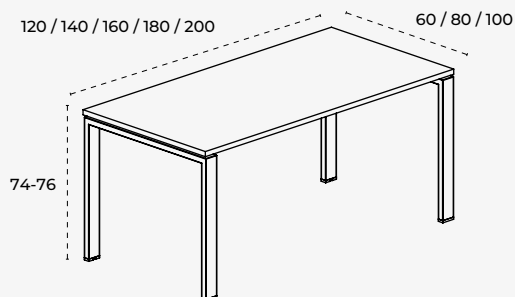
Zmec: Bearbeitung für Platten (Nettopreis pro zu bearbeitender Platte). Nur für Melaminplatten



TOTAL - EINZELTISCHE



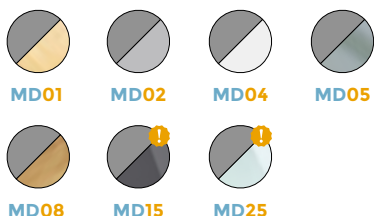
Maße (cm)



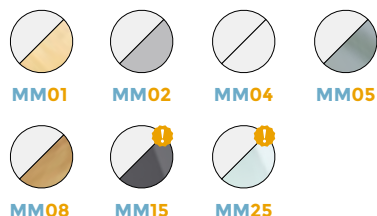
Ref.	Beschreibung	St.	cm (Oberfläche)	cm (Produkt)	N° packs	kg / m³ (Verpackung)
● 2000 XX XX	TOTAL Tisch - lackiertes Gestell / Melaminplatte	1	120 x 60	120 x 74 x 60	3	37 kg / 0,147 m³
2001 XX XX	TOTAL Tisch - lackiertes Gestell / Melaminplatte	1	140 x 80	140 x 74 x 80	3	40 kg / 0,172 m³
2002 XX XX	TOTAL Tisch - lackiertes Gestell / Melaminplatte	1	160 x 80	160 x 74 x 80	3	50 kg / 0,182 m³
2003 XX XX	TOTAL Tisch - lackiertes Gestell / Melaminplatte	1	180 x 80	180 x 74 x 80	3	54 kg / 0,192 m³
2004 XX XX	TOTAL Tisch - lackiertes Gestell / Melaminplatte	1	200 x 80	200 x 74 x 80	3	60 kg / 0,209 m³
2005 XX XX	TOTAL Tisch - lackiertes Gestell / Melaminplatte	1	200 x 100	200 x 74 x 100	3	65 kg / 0,222 m³
2000 XX XX	TOTAL Tisch - lackiertes Gestell / gehärtete Glasplatte	1	120 x 60	120 x 74 x 60	3	37 kg / 0,147 m³
2001 XX XX	TOTAL Tisch - lackiertes Gestell / gehärtete Glasplatte	1	140 x 80	140 x 74 x 80	3	40 kg / 0,172 m³
2002 XX XX	TOTAL Tisch - lackiertes Gestell / gehärtete Glasplatte	1	160 x 80	160 x 74 x 80	3	50 kg / 0,182 m³
2003 XX XX	TOTAL Tisch - lackiertes Gestell / gehärtete Glasplatte	1	180 x 80	180 x 74 x 80	3	54 kg / 0,192 m³
2004 XX XX	TOTAL Tisch - lackiertes Gestell / gehärtete Glasplatte	1	200 x 80	200 x 74 x 80	3	60 kg / 0,209 m³
2005 XX XX	TOTAL Tisch - lackiertes Gestell / gehärtete Glasplatte	1	200 x 100	200 x 74 x 100	3	65 kg / 0,222 m³

● Anstelltisch nicht kompatibel mit Ref. 2000

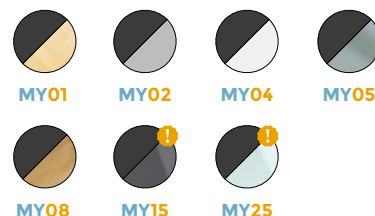
GESTELL IN GRAU



GESTELL IN WEISS



GESTELL IN ANTHRAZIT



i = Oberflächen auf Anfrage

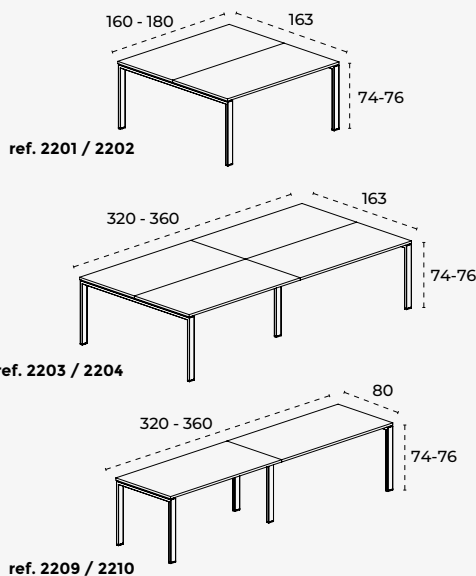
Produktmaße = Breite x Höhe x Tiefe (cm)

SET

TOTAL - DOPPELTISCHE



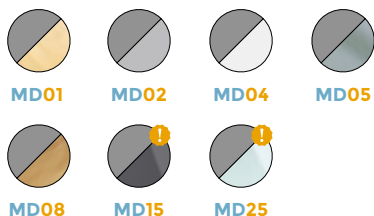
Maße (cm)



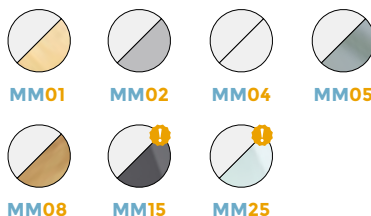
Ref.	Beschreibung	St.	cm (Oberfläche)	cm (Produkt)	N° packs	kg / m ³ (Verpackung)
● 2201 XX XX	TOTAL Mehrfacharbeitstische - lackiertes Gestell / Melaminplatte	1	160 x 163	160 x 74 x 163	4	84 kg / 0,257 m ³
● 2202 XX XX	TOTAL Mehrfacharbeitstische - lackiertes Gestell / Melaminplatte	1	180 x 163	180 x 74 x 163	4	91 kg / 0,276 m ³
● 2201 XX XX	TOTAL Mehrfacharbeitstische - lackiertes Gestell / gehärtete Glasplatte	1	160 x 163	160 x 74 x 163	4	84 kg / 0,257 m ³
● 2202 XX XX	TOTAL Mehrfacharbeitstische - lackiertes Gestell / gehärtete Glasplatte	1	180 x 163	180 x 74 x 163	4	91 kg / 0,276 m ³
Ref.	Beschreibung	St.	cm (Oberfläche)	cm (Produkt)	N° packs	kg / m ³ (Verpackung)
● 2203 XX XX	TOTAL 4 Arbeitsplätze - lackiertes Gestell / Melaminplatte	1	320 x 163	320 x 74 x 163	8	162 kg / 0,461 m ³
● 2204 XX XX	TOTAL 4 Arbeitsplätze - lackiertes Gestell / Melaminplatte	1	360 x 163	360 x 74 x 163	8	177 kg / 0,496 m ³
● 2203 XX XX	TOTAL 4 Arbeitsplätze - lackiertes Gestell / gehärtete Glasplatte	1	320 x 163	320 x 74 x 163	8	162 kg / 0,461 m ³
● 2204 XX XX	TOTAL 4 Arbeitsplätze - lackiertes Gestell / gehärtete Glasplatte	1	360 x 163	360 x 74 x 163	8	177 kg / 0,496 m ³
Ref.	Beschreibung	St.	cm (Oberfläche)	cm (Produkt)	N° packs	kg / m ³ (Verpackung)
● 2209 XX XX	TOTAL Mehrfacharbeitstische - lackiertes Gestell / Melaminplatte	1	320 x 80	320 x 74 x 80	5	92 kg / 0,336 m ³
● 2210 XX XX	TOTAL Mehrfacharbeitstische - lackiertes Gestell / Melaminplatte	1	360 x 80	360 x 74 x 80	5	102 kg / 0,416 m ³
● 2209 XX XX	TOTAL Mehrfacharbeitstische - lackiertes Gestell / gehärtete Glasplatte	1	320 x 80	320 x 74 x 80	5	92 kg / 0,336 m ³
● 2210 XX XX	TOTAL Mehrfacharbeitstische - lackiertes Gestell / gehärtete Glasplatte	1	360 x 80	360 x 74 x 80	5	102 kg / 0,416 m ³

● Untere Gestell zum Anbringen weiterer Tische auf Anfrage. Wenden Sie sich an Rocada

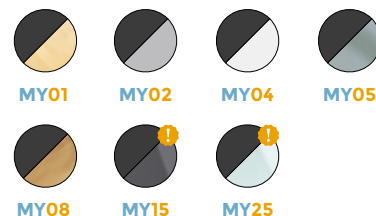
GESTELL IN GRAU



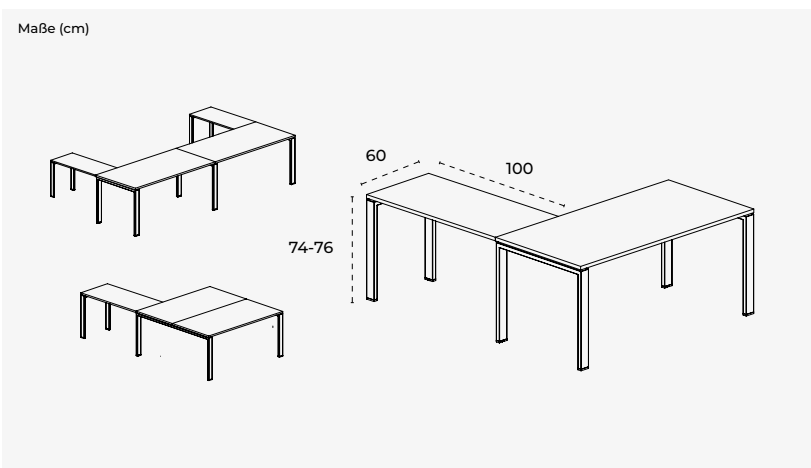
GESTELL IN WEISS



GESTELL IN ANTHRAZIT

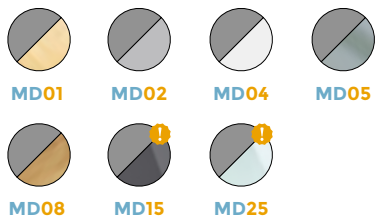


TOTAL - EINZELTISCHE IN L-FORM

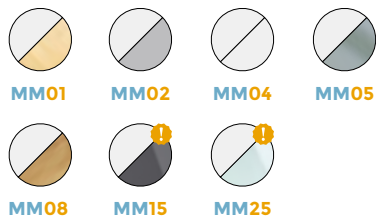


Ref.	Beschreibung	St.	cm (Oberfläche)	cm (Produkt)	N° packs	kg / m³ (Verpackung)
2107 XX XX	TOTAL Anstellisch - lackiertes Gestell / Melaminplatte	1	100 x 60	100 x 74 x 60	4	27,5 kg / 0,144 m³
2107 XX XX	TOTAL Anstellisch - lackiertes Gestell / gehärtete Glasplatte	1	100 x 60	100 x 74 x 60	4	27,5 kg / 0,144 m³

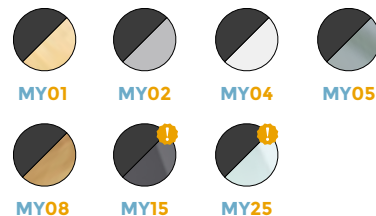
GESTELL IN GRAU



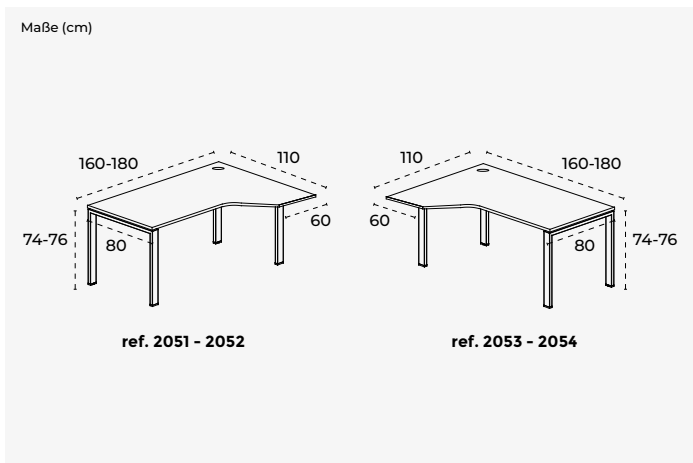
GESTELL IN WEISS



GESTELL IN ANTHRAZIT



TOTAL - EINZELTISCHE IN L-FORM



Ref.	Beschreibung	St.	cm (Oberfläche)	cm (Produkt)	N° packs	kg / m³ (Verpackung)
● 2051 XX XX	TOTAL Tisch in L-form Rechts - lackiertes Gestell / Melaminplatte	1	160 x 80-110	160 x 74 x 110	3	52 kg / 0,172 m³
● 2052 XX XX	TOTAL Tisch in L-form Rechts - lackiertes Gestell / Melaminplatte	1	180 x 80-110	180 x 74 x 110	3	56 kg / 0,184 m³
● 2053 XX XX	TOTAL Tisch in L-form Links - lackiertes Gestell / Melaminplatte	1	160 x 80-110	160 x 74 x 110	3	52 kg / 0,172 m³
● 2054 XX XX	TOTAL Tisch in L-form Links - lackiertes Gestell / Melaminplatte	1	180 x 80-110	180 x 74 x 110	3	56 kg / 0,184 m³

● Serienmäßige Kabeldurchführung

GESTELL IN GRAU



GESTELL IN WEISS



GESTELL IN ANTHRAZIT

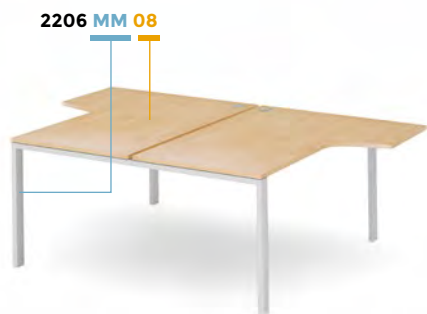


! = Oberflächen auf Anfrage

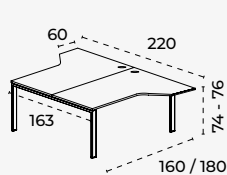
Produktmaße = Breite x Höhe x Tiefe (cm)

SET

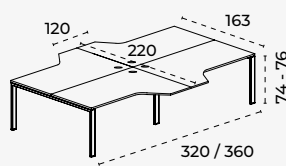
TOTAL - DOPPELTISCHE IN L-FORM



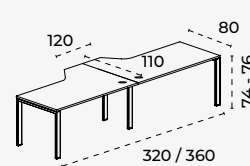
Maße (cm)



ref. 2205 / 2206



ref. 2207 / 2208



ref. 2211 / 2212

Ref.	Beschreibung	St.	cm (Oberfläche)	cm (Produkt)	N° packs	kg / m ³ (Verpackung)
● 2205 XX XX	TOTAL Mehrfacherbeitstische in L-Form - lackiertes Gestell / Melaminplatte	1	160 x 163-220	160 x 74 x 220	4	88 kg / 0,315 m ³
● 2206 XX XX	TOTAL Mehrfacherbeitstische in L-Form - lackiertes Gestell / Melaminplatte	1	180 x 163-220	180 x 74 x 220	4	98 kg / 0,346 m ³
Ref.	Beschreibung	St.	cm (Oberfläche)	cm (Produkt)	N° packs	kg / m ³ (Verpackung)
● 2207 XX XX	TOTAL 4 Arbeitsplätze in L-Form - lackiertes Gestell / Melaminplatte	1	320 x 163-220	320 x 74 x 220	8	175 kg / 0,485 m ³
● 2208 XX XX	TOTAL 4 Arbeitsplätze in L-Form - lackiertes Gestell / Melaminplatte	1	360 x 163-220	360 x 74 x 220	8	190 kg / 0,496 m ³
Ref.	Beschreibung	St.	cm (Oberfläche)	cm (Produkt)	N° packs	kg / m ³ (Verpackung)
● 2211 XX XX	TOTAL Mehrfacherbeitstische in L-Form - lackiertes Gestell / Melaminplatte	1	320 x 80-110	320 x 74 x 110	6	100 kg / 0,403 m ³
● 2212 XX XX	TOTAL Mehrfacherbeitstische in L-Form - lackiertes Gestell / Melaminplatte	1	360 x 80-110	360 x 74 x 110	6	108 kg / 0,445 m ³

● Serienmäßige Kabeldurchführung / Untere Gestell zum Anbringen weiterer Tische auf Anfrage. Wenden Sie sich an Rocada

GESTELL IN GRAU



GESTELL IN WEISS



GESTELL IN ANTHRAZIT



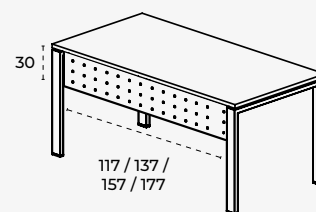
TOTAL - MODESTY PANEL



Modesty Panel aus Metall für Tische der BLANCA- und TOTAL-Serie, hergestellt aus hochwertigem Metallblech. Es verleiht Ihren Tischen ein elegantes Aussehen und bietet außerdem einen intimen und persönlichen Raum, in dem Sie konzentrierter und komfortabler arbeiten können.



Maße (cm)



Ref.	Beschreibung	St.	cm (Produkt)	cm (packaging)	kg / m ³ (Verpackung)
3939 X	Modesty Panel für TOTAL Tisch 140cm	1	117 x 30 x 1	121 x 32 x 5	5kg / 0.019 m ³
3940 X	Modesty Panel für TOTAL Tisch 160cm	1	137 x 30 x 1	141 x 32 x 5	5.5kg / 0.022 m ³
3941 X	Modesty Panel für TOTAL Tisch 180cm	1	157 x 30 x 1	161 x 32 x 5	6kg / 0.025 m ³
3942 X	Modesty Panel für TOTAL Tisch 200cm	1	177 x 30 x 1	181 x 32 x 5	6.5kg / 0.028 m ³

TOTAL - CPU-TRÄGER

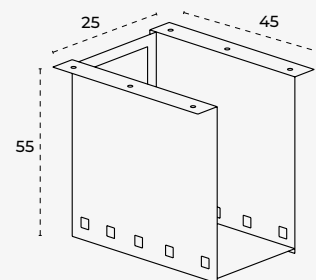


Ideale CPU-Träger, um Ihre Computerausrüstung organisiert zu halten.

Hergestellt aus 1,5 mm dickem, gefaltetem Stahlblech. Es kann an den Melamin-Tischplatten der Tische der Serien BLANCA, TOTAL, EXECUTIVE und WORK befestigt werden. Die Öffnungen im Blech ermöglichen einen korrekten Anschluss der Kabel und gleichzeitig eine optimale Belüftung.



Maße (cm)



Ref.	Beschreibung	St.	cm (Produkt)	cm (Verpackung)	kg / m ³ (Verpackung)
● 2943 X	CPU-Träger für Tisch mit Melaminplatte	1	25 x 55 x 45	59 x 47 x 4	9 kg / 0,011 m ³

● Nur für Melaminplatten

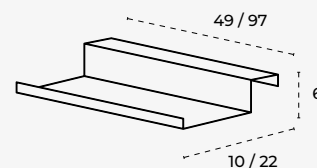
KABELFÜHRUNG



Kabelführung zur Installation unter den Tischen, konzipiert für eine bessere Verkabelung in unserem gesamten Sortiment an Tischen mit Melaminplatten. Gestell aus Metallblech, je nach Modell in Epoxidfarbe lackiert. Erhältlich in Grau, Weiß und Anthrazit.



Maße (cm)



Ref.	Beschreibung	St.	cm (Produkt)	cm (Verpackung)	kg / m ³ (Verpackung)
● 2921 X	Kabelführung	1	49 x 6 x 10	50 x 7 x 11	1 kg / 0,003 m ³
● 2922 X	Großformatige Kabelführung	1	97 x 6 x 22	101 x 8 x 26	3,5 kg / 0,021 m ³

● Nur für Melaminplatten. Ref. 2922 Zubehör für Tische ab 140 cm

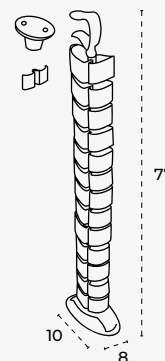
KABELKETTE



Kabelkette im Säulenformat, eine gute Lösung, um Kabel organisiert zu halten. Aluminiumfarbe.

Kabelkette für Bürotisch. Befestigung an der Tischplatte mittels Schrauben (im Lieferumfang enthalten) oder mittels Klemmen zur Anpassung an Glasoberflächen. Eine sehr gute Lösung, um Kabel organisiert zu halten. Organisieren und ordnen Sie die Kabel elektronischer Geräte auf Ihrem Schreibtisch, damit sie sich nicht verheddern. Hergestellt aus PVC, lackiert in Aluminiumgrau.

Maße (cm)



Ref.	Beschreibung	St.	cm (Produkt)	cm (Verpackung)	kg / m ³ (Verpackung)
● 2901	Aluminium Kabelkette	1	10 x 77 x 8	46 x 46 x 7	2 kg / 0,014 m ³

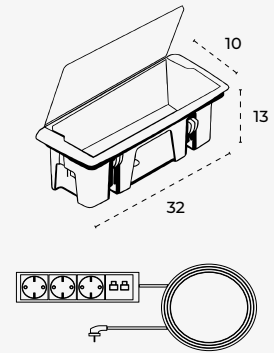
● Nur für Melaminplatten

ANSCHLUSSBOX



Anschlussdosen 32 x 13 cm.
Referenz 2964 verfügt über
3 SCHUKO-Einheiten, 2
2RJ45-Einheiten und 2 Meter
AC-Kabel.

Maße (cm)



Ref.	Beschreibung	St.	cm (Produkt)	cm (Verpackung)	kg / m ³ (Verpackung)
2964	Anschlussbox 3 shucko + 1 2RJ45 + 2m Kabel	1	32 x 13 x 10	35 x 14 x 14	1,2 kg / 0,006 m ³
2965	Leere Anschlussbox	1	32 x 13 x 10	35 x 14 x 14	0,5 kg / 0,006 m ³

● Zmec: Bearbeitung für Platten (Nettopreis pro zu bearbeitender Platte). Nur für Melaminplatten

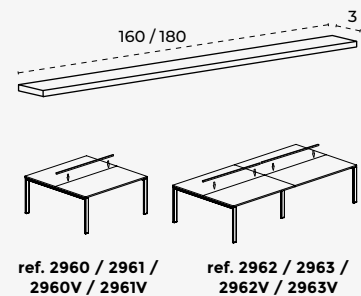
ABDECKLEISTEN FÜR DOPPELTISCHE



Abdeckleisten im Rechteckrohrformat, um die Trennung zwischen Doppel- und Vierfach-Tischplatten zu vermeiden. Hergestellt aus Stahlrohr und je nach Modell in Epoxidfarbe lackiert. Entdecken Sie das komplette Sortiment unserer Abdeckleisten, die an unser gesamtes Sortiment an Doppel- und Vierfachtischen angepasst werden können.



Maße (cm)



Ref.	Beschreibung	St.	cm (Produkt)	kg / m ³ (Verpackung)
2960 XX	Abdeckleiste für Doppeltische 2201 mit Melaminplatte - 160cm	1	160 x 3 x 2	2 kg / 0,005 m ³
2961 XX	Abdeckleiste für Doppeltische 2202 mit Melaminplatte - 180cm	1	180 x 3 x 2	2 kg / 0,005 m ³
2962 XX	Abdeckleiste für Doppeltische 2203 mit Melaminplatte - 160cm	2	160 x 3 x 2	4 kg / 0,005 m ³
2963 XX	Abdeckleiste für Doppeltische 2204 mit Melaminplatte - 180cm	2	180 x 3 x 2	4 kg / 0,005 m ³
2960V XX	Abdeckleiste für Doppeltische mit Glasplatte 2201 - 160cm	1	160 x 3 x 1	2 kg / 0,005 m ³
2961V XX	Abdeckleiste für Doppeltische mit Glasplatte 2202 - 180cm	1	180 x 3 x 1	2 kg / 0,005 m ³
2962V XX	Abdeckleiste für Doppeltische mit Glasplatte 2203 - 160cm	2	160 x 3 x 1	4 kg / 0,005 m ³
2963V XX	Abdeckleiste für Doppeltische mit Glasplatte 2204 - 180cm	2	180 x 3 x 1	4 kg / 0,005 m ³

TISCHTEILER



ref. 2903IE / 2905IE



ref. 2916IE / 2917IE



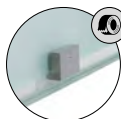
ref. 2905AE



ref. 2916



ref. 2903IV / 2905IV



ref. 2916IV / 2917IV

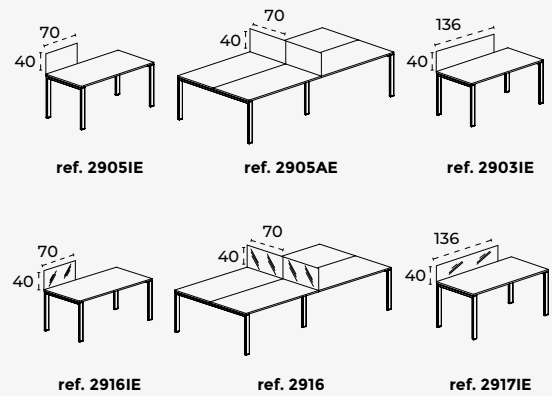


TISCHTEILER FÜR TISCHE MIT MELAMINPLATTE

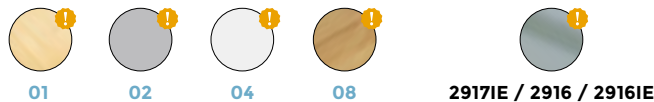


Die verschiedenen Arten von Tischtrennwänden passen sich jeder Oberfläche und jeder Größe an und variieren die Befestigungen und Materialien je nach Tischoberfläche, auf der sie installiert werden sollen. Erhältlich in 10 mm dickem, durchscheinendem Hartglas oder aus 25 mm dickem Melamin. Farbe je nach Modell, mit 1 mm starkem PVC in der gleichen Farbe eingefasst.

Maße (cm)



Ref.	Beschreibung	St.	cm (Oberfläche)	cm (Produkt)	N° packs	kg / m ³ (Verpackung)
2903IE XX	Melamin-Tischtrennwand / Einzeltisch / Melaminplatte	1	136 x 40	136 x 40 x 2,5	1	10 kg / 0,032 m ³
2905AE XX	Melamin-Tischtrennwand / Doppeltisch / Melaminplatte	1	70 x 40	70 x 40 x 2,5	1	7 kg / 0,020 m ³
2905IE XX	Melamin-Tischtrennwand / Einzeltisch / Melaminplatte	1	70 x 40	70 x 40 x 2,5	1	7 kg / 0,020 m ³
2917IE	Glas-Tischtrennwand / Einzeltisch / Melaminplatte	1	136 x 40	136 x 40 x 1	1	14 kg / 0,053 m ³
2916	Glas-Tischtrennwand / Doppeltisch / Melaminplatte	1	70 x 40	70 x 40 x 1	1	7 kg / 0,020 m ³
2916IE	Glas-Tischtrennwand / Einzeltisch / Melaminplatte	1	70 x 40	70 x 40 x 1	1	7 kg / 0,020 m ³

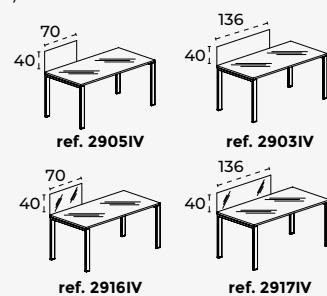


TISCHTEILER FÜR TISCHE MIT GLASPLATTE



Die verschiedenen Arten von Tischtrennwänden passen sich jeder Oberfläche und jeder Größe an und variieren die Befestigung und Materialien je nach Tischoberfläche, auf der sie installiert werden sollen. Erhältlich in 10 mm dickem, durchscheinendem Hartglas oder aus 25 mm dickem Melamin. Farbe je nach Modell, mit 1 mm starkem PVC in der gleichen Farbe eingefasst.

Maße (cm)



Ref.	Beschreibung	St.	cm (Oberfläche)	cm (Produkt)	N° packs	kg / m ³ (Verpackung)
2903IV XX	Melamin-Tischtrennwand / Einzeltisch / Glasplatte	1	136 x 40	136 x 40 x 2,5	1	10 kg / 0,032 m ³
2905IV XX	Melamin-Tischtrennwand / Einzeltisch / Glasplatte	1	70 x 40	70 x 40 x 2,5	1	7 kg / 0,020 m ³
2917IV	Glas-Tischtrennwand / Einzeltisch / Glasplatte	1	136 x 40	136 x 40 x 1	1	14 kg / 0,053 m ³
2916IV	Glas-Tischtrennwand / Einzeltisch / Glasplatte	1	70 x 40	70 x 40 x 1	1	7 kg / 0,020 m ³



EXECUTIVE

Die Tische der EXECUTIVE-Serie zeichnen sich durch ein Design aus, das auf reinen und minimalistischen Managementlinien basiert, die in edlen Materialien wie Stahl und Glas zum Leben erweckt werden. Seine solide Stahlkonstruktion, bestehend aus umgekehrten U-förmigen Beinen und einem umlaufenden Rahmen, verleiht dem Tisch als Ganzes eine ausgewogene und funktionale Ästhetik und betont die Elemente seiner Umgebung.

Umlaufende Querstreben aus Stahlrohr mit rechteckigem Querschnitt von 30 x 40 mm, die mit stabilen Gelenken aus Aluminiumguss an den Seitenfüßen befestigt sind. Seitenfüße aus Stahlrohr mit quadratischem Querschnitt von 60 x 60 mm mit unteren Nivellierfüßen für eine

Höhenverstellung von 5 cm. Alle sind je nach Modell mit farbigem Epoxidharz lackiert. Tischplatten aus 10 mm dickem gehärtetem Glas oder 25 mm dickem Melamin in der Farbe je nach Modell und mit 1 mm starkem PVC in der gleichen Farbe eingefasst.

Serien mit unterschiedlichen Tischformaten, um die verschiedenen Arbeitsbereiche einzurichten, aus denen sich jedes Projekt zusammensetzen lässt, und die sich an jeden Raum anpassen. Einzelne Tische, Beistellflügel, 2- und 4-Sitzer-Bänke usw. sowie das dazugehörige Zubehör (CPU-Träger, Kabeldurchführungen, Schürzen usw.). Informieren Sie sich bei Rocada über verfügbare Optionen sowie die Möglichkeit spezieller Sonderanfertigungen.



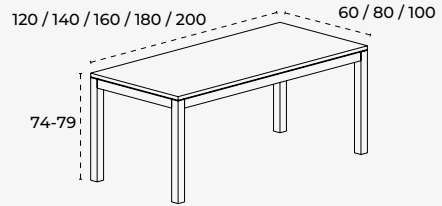
Zmec: Bearbeitung für Platten (Nettopreis pro zu bearbeitender Platte). Nur für Melaminplatten



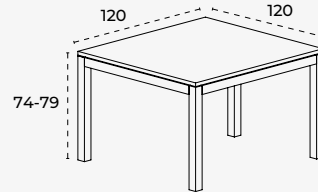
EXECUTIVE - EINZELTISCHE



Maße (cm)



ref. 2000 / 2001 / 2002 / 2003 / 2004 / 2005 / 2006



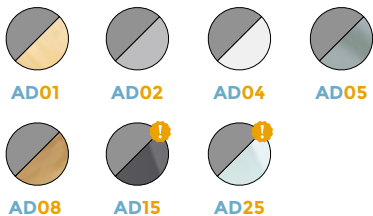
ref. 2007

Ref.	Beschreibung	St.	cm (Oberfläche)	cm (Produkt)	N° packs	kg / m ³ (Verpackung)
● 2000 XX XX	EXECUTIVE Tisch - lackiertes Gestell / Melaminplatte	1	120 x 60	120 x 74 x 60	3	32 kg / 0,077 m ³
● 2001 XX XX	EXECUTIVE Tisch - lackiertes Gestell / Melaminplatte	1	140 x 80	140 x 74 x 80	3	36 kg / 0,102m ³
● 2002 XX XX	EXECUTIVE Tisch - lackiertes Gestell / Melaminplatte	1	160 x 80	160 x 74 x 80	3	45 kg / 0,112 m ³
● 2003 XX XX	EXECUTIVE Tisch - lackiertes Gestell / Melaminplatte	1	180 x 80	180 x 74 x 80	3	49 kg / 0,122 m ³
● 2004 XX XX	EXECUTIVE Tisch - lackiertes Gestell / Melaminplatte	1	200 x 80	200 x 74 x 80	3	55 kg / 0,139 m ³
● 2005 XX XX	EXECUTIVE Tisch - lackiertes Gestell / Melaminplatte	1	200 x 100	200 x 74 x 100	3	60 kg / 0,152 m ³
● 2006 XX XX	EXECUTIVE Tisch - lackiertes Gestell / Melaminplatte	1	120 x 80	120 x 74 x 80	3	34 kg / 0,095 m ³
● 2007 XX XX	EXECUTIVE Tisch - lackiertes Gestell / Melaminplatte	1	120 x 120	120 x 74 x 120	3	49 kg / 0,122 m ³
● 2000 XX XX	EXECUTIVE Tisch - lackiertes Gestell / gehärtete Glasplatte	1	120 x 60	120 x 74 x 60	3	32 kg / 0,077 m ³
● 2001 XX XX	EXECUTIVE Tisch - lackiertes Gestell / gehärtete Glasplatte	1	140 x 80	140 x 74 x 80	3	36 kg / 0,102m ³
● 2002 XX XX	EXECUTIVE Tisch - lackiertes Gestell / gehärtete Glasplatte	1	160 x 80	160 x 74 x 80	3	45 kg / 0,112 m ³
● 2003 XX XX	EXECUTIVE Tisch - lackiertes Gestell / gehärtete Glasplatte	1	180 x 80	180 x 74 x 80	3	49 kg / 0,122 m ³
● 2004 XX XX	EXECUTIVE Tisch - lackiertes Gestell / gehärtete Glasplatte	1	200 x 80	200 x 74 x 80	3	55 kg / 0,139 m ³
● 2005 XX XX	EXECUTIVE Tisch - lackiertes Gestell / gehärtete Glasplatte	1	200 x 100	200 x 74 x 100	3	60 kg / 0,152 m ³
● 2006 XX XX	EXECUTIVE Tisch - lackiertes Gestell / gehärtete Glasplatte	1	120 x 80	120 x 74 x 80	3	34 kg / 0,095 m ³
● 2007 XX XX	EXECUTIVE Tisch - lackiertes Gestell / gehärtete Glasplatte	1	120 x 120	120 x 74 x 120	3	49 kg / 0,122 m ³

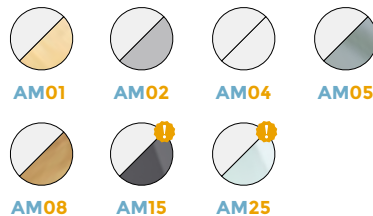
● Anstelltisch nicht kompatibel mit Ref. 2000

● Gestell mit Chromoberfläche auf Anfrage. Wenden Sie sich an Rocada

GESTELL IN GRAU



GESTELL IN WEISS



GESTELL IN ANTHRAZIT



! = Oberflächen auf Anfrage

Produktmaße = Breite x Höhe x Tiefe (cm)

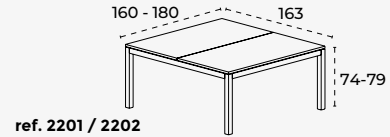
SET

EXECUTIVE DOPPELTISCHE

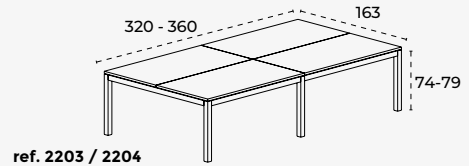
2202 AM 08



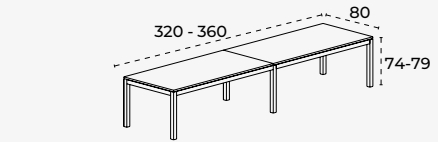
Maße (cm)



ref. 2201 / 2202



ref. 2203 / 2204

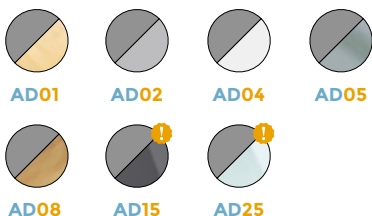


ref. 2209 / 2210

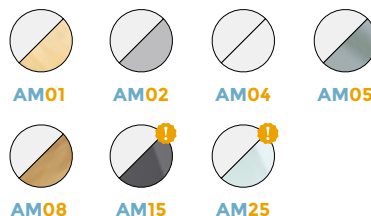
Ref.	Beschreibung	St.	cm (Oberfläche)	cm (Produkt)	N° packs	kg / m ³ (Verpackung)
● 2201 XX XX	EXECUTIVE Mehrfacharbeitstische - lackiertes Gestell / Melaminplatte	1	160 x 163	160 x 74 x 163	4	74,5 kg / 0,187 m ³
● 2202 XX XX	EXECUTIVE Mehrfacharbeitstische - lackiertes Gestell / Melaminplatte	1	180 x 163	180 x 74 x 163	4	81 kg / 0,206 m ³
● 2201 XX XX	EXECUTIVE Mehrfacharbeitstische - lackiertes Gestell / gehärtete Glasplatte	1	160 x 163	160 x 74 x 163	4	74,5 kg / 0,187 m
● 2202 XX XX	EXECUTIVE Mehrfacharbeitstische - lackiertes Gestell / gehärtete Glasplatte	1	180 x 163	180 x 74 x 163	4	81 kg / 0,206 m ³
Ref.	Beschreibung	St.	cm (Oberfläche)	cm (Produkt)	N° packs	kg / m ³ (Verpackung)
● 2203 XX XX	EXECUTIVE 4 Arbeitsplätze - lackiertes Gestell / Melaminplatte	1	320 x 163	320 x 74 x 163	8	142 kg / 0,356 m ³
● 2204 XX XX	EXECUTIVE 4 Arbeitsplätze - lackiertes Gestell / Melaminplatte	1	360 x 163	360 x 74 x 163	8	157 kg / 0,391 m ³
● 2203 XX XX	EXECUTIVE 4 Arbeitsplätze - lackiertes Gestell / gehärtete Glasplatte	1	320 x 163	320 x 74 x 163	8	142 kg / 0,356 m ³
● 2204 XX XX	EXECUTIVE 4 Arbeitsplätze - lackiertes Gestell / gehärtete Glasplatte	1	360 x 163	360 x 74 x 163	8	157 kg / 0,391 m ³
Ref.	Beschreibung	St.	cm (Oberfläche)	cm (Produkt)	N° packs	kg / m ³ (Verpackung)
● 2209 XX XX	EXECUTIVE Mehrfacharbeitstische - lackiertes Gestell / Melaminplatte	1	320 x 80	320 x 74 x 80	5	82 kg / 0,203 m ³
● 2210 XX XX	EXECUTIVE Mehrfacharbeitstische - lackiertes Gestell / Melaminplatte	1	360 x 80	360 x 74 x 80	5	92 kg / 0,310 m ³
● 2209 XX XX	EXECUTIVE Mehrfacharbeitstische - lackiertes Gestell / gehärtete Glasplatte	1	320 x 80	320 x 74 x 80	5	82 kg / 0,203 m ³
● 2210 XX XX	EXECUTIVE Mehrfacharbeitstische - lackiertes Gestell / gehärtete Glasplatte	1	360 x 80	360 x 74 x 80	5	92 kg / 0,310 m ³

● Untere Gestell zum Anbringen weiterer Tische auf Anfrage. Wenden Sie sich an Rocada Gestell mit Chromoberfläche auf Anfrage. Wenden Sie sich an Rocada

GESTELL IN GRAU



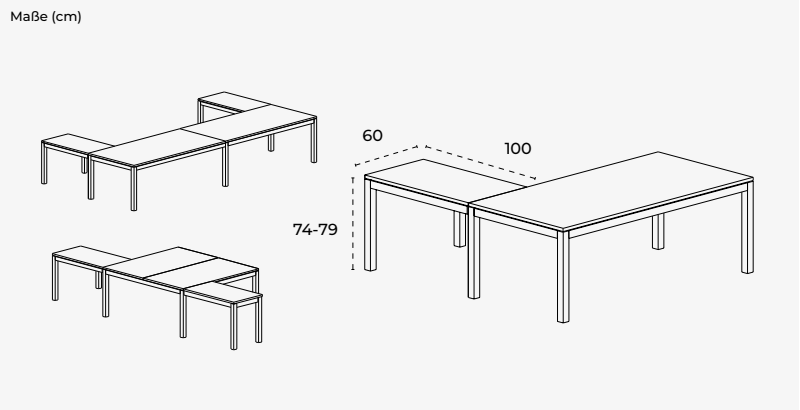
GESTELL IN WEISS



GESTELL IN ANTHRAZIT



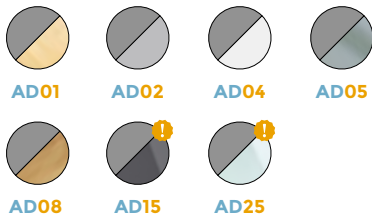
EXECUTIVE - ANSTELLTISCHE



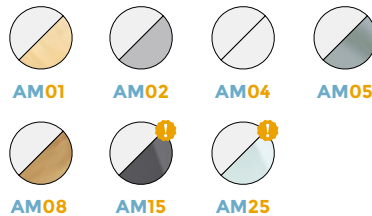
Ref.	Beschreibung	St.	cm (Oberfläche)	cm (Produkt)	N° packs	kg / m ³ (Verpackung)
● 2107 XX XX	EXECUTIVE Anstellertisch - lackiertes Gestell / Melaminplatte	1	100 x 60	100 x 74 x 60	4	25 kg / 0,074 m ³
● 2107 XX XX	EXECUTIVE Anstellertisch - lackiertes Gestell / gehärtete Glasplatte	1	100 x 60	100 x 74 x 60	4	25 kg / 0,074 m ³

● Gestell mit Chromoberfläche auf Anfrage. Wenden Sie sich an Rocada

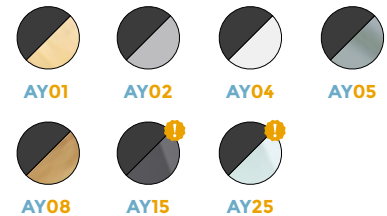
GESTELL IN GRAU



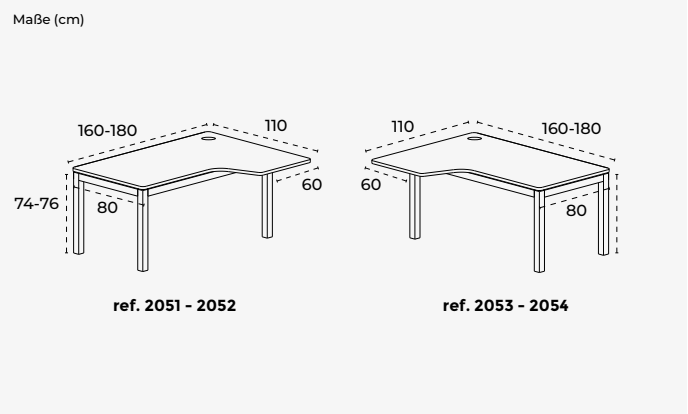
GESTELL IN WEISS



GESTELL IN ANTHRAZIT



EXECUTIVE - EINZELTISCHE IN L-FORM



Ref.	Beschreibung	St.	cm (Oberfläche)	cm (Produkt)	N° packs	kg / m ³ (Verpackung)
● 2051 XX XX	EXECUTIVE Tisch in L-form Rechts - lackiertes Gestell / Melaminplatte	1	160 x 80-110	160 x 74 x 110	3	49 kg / 0,102 m ³
● 2052 XX XX	EXECUTIVE Tisch in L-form Rechts - lackiertes Gestell / Melaminplatte	1	180 x 80-110	180 x 74 x 110	3	51 kg / 0,114 m ³
● 2053 XX XX	EXECUTIVE Tisch in L-form Links - lackiertes Gestell / Melaminplatte	1	160 x 80-110	160 x 74 x 110	3	49 kg / 0,102 m ³
● 2054 XX XX	EXECUTIVE Tisch in L-form Links - lackiertes Gestell / Melaminplatte	1	180 x 80-110	180 x 74 x 110	3	51 kg / 0,114 m ³

● Serienmäßige Kabeldurchführung / Gestell mit Chromoberfläche auf Anfrage. Wenden Sie sich an Rocada

GESTELL IN GRAU



GESTELL IN WEISS



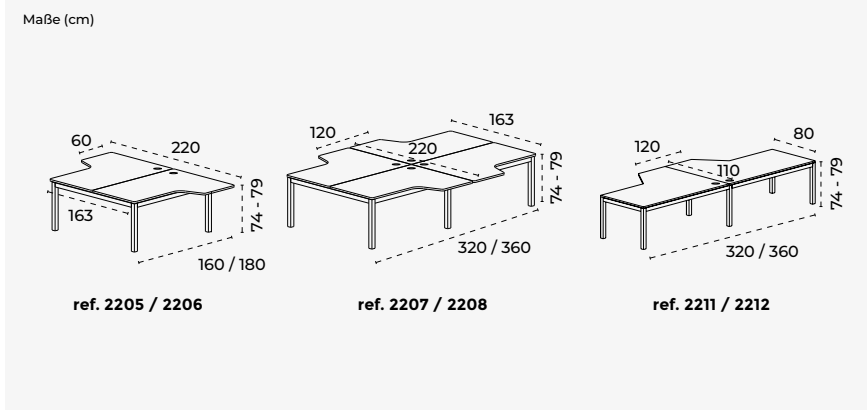
GESTELL IN ANTHRAZIT



! = Oberflächen auf Anfrage

Produktmaße = Breite x Höhe x Tiefe (cm)

EXECUTIVE - DOPPELTISCHE IN L-FORM



Ref.	Beschreibung	St.	cm (Oberfläche)	cm (Produkt)	N° packs	kg / m ³ (Verpackung)
● 2205 XX XX	EXECUTIVE Mehrfcharbeitstische in L-form - lackiertes Gestell / Melaminplatte	1	160 x 163-220	160 x 74 x 220	4	82 kg / 0,245 m ³
● 2206 XX XX	EXECUTIVE Mehrfcharbeitstische in L-form - lackiertes Gestell / Melaminplatte	1	180 x 163-220	180 x 74 x 220	4	88 kg / 0,276 m ³
Ref.	Beschreibung	St.	cm (Oberfläche)	cm (Produkt)	N° packs	kg / m ³ (Verpackung)
● 2207 XX XX	EXECUTIVE 4 Arbeitsplätze in L-form - lackiertes Gestell / Melaminplatte	1	320 x 163-220	320 x 74 x 220	8	155 kg / 0,380 m ³
● 2208 XX XX	EXECUTIVE 4 Arbeitsplätze in L-form - lackiertes Gestell / Melaminplatte	1	360 x 163-220	360 x 74 x 220	8	170 kg / 0,391 m ³
Ref.	Beschreibung	St.	cm (Oberfläche)	cm (Produkt)	N° packs	kg / m ³ (Verpackung)
● 2211 XX XX	EXECUTIVE Mehrfcharbeitstische in L-form - lackiertes Gestell / Melaminplatte	1	320 x 80-110	320 x 74 x 110	6	90 kg / 0,298 m ³
● 2212 XX XX	EXECUTIVE Mehrfcharbeitstische in L-form - lackiertes Gestell / Melaminplatte	1	360 x 80-110	360 x 74 x 110	6	98 kg / 0,340 m ³

- Serienmäßige Kabeldurchführung / Untere Gestell zum Anbringen weiterer Tische auf Anfrage. Wenden Sie sich an Rocada
- Gestell mit Chromoberfläche auf Anfrage. Wenden Sie sich an Rocada

GESTELL IN GRAU



GESTELL IN WEISS



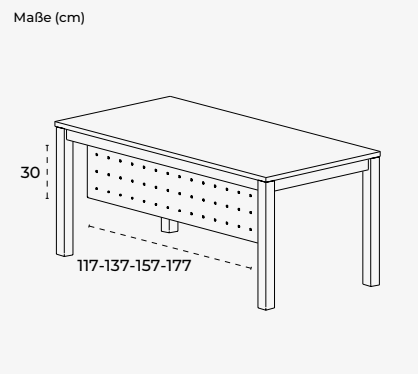
GESTELL IN ANTHRAZIT



EXECUTIVE - MODESTY PANEL



Modesty Panel aus Metall für EXECUTIVE-Tisch aus je nach Modell epoxidfarben lackiertem Stahlblech. Erhältlich in Grau, Weiß und Anthrazit.



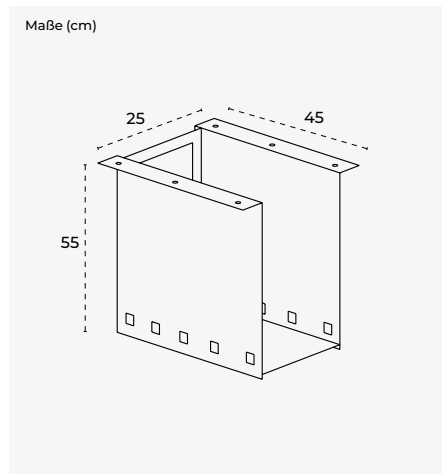
Ref.	Beschreibung	St.	cm (Produkt)	cm (Verpackung)	kg / m ³ (Verpackung)
2939 X	Modesty Panel für EXECUTIVE Tisch 140cm	1	117 x 30 x 3	121 x 32 x 5	5 kg / 0,019 m ³
2940 X	Modesty Panel für EXECUTIVE Tisch 160cm	1	137 x 30 x 3	141 x 32 x 5	5,5 kg / 0,022 m ³
2941 X	Modesty Panel für EXECUTIVE Tisch 180cm	1	157 x 30 x 3	161 x 32 x 5	6 kg / 0,025 m ³
2942 X	Modesty Panel für EXECUTIVE Tisch 200cm	1	177 x 30 x 3	181 x 32 x 5	6,5 kg / 0,028 m ³

EXECUTIVE - CPU-TRÄGER



Ideale CPU-Träger, um Ihre Computerausrüstung organisiert zu halten.

Hergestellt aus 1,5 mm dickem, gefaltetem Stahlblech. Es kann an den Melamin-Tischplatten der Tische der Serien BLANCA, TOTAL, EXECUTIVE und WORK befestigt werden. Die Öffnungen im Blech ermöglichen einen korrekten Anschluss der Kabel und gleichzeitig eine optimale Belüftung.



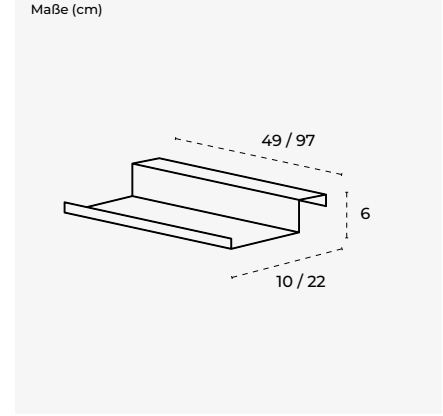
Ref.	Beschreibung	St.	cm (Produkt)	cm (Verpackung)	kg / m ³ (Verpackung)
● 2943 X	CPU-Träger für Tisch mit Melaminplatte	1	25 x 55 x 45	59 x 47 x 4	9 kg / 0,011 m ³

● Nur für Melaminplatten

KABELFÜHRUNG



Kabelführung zur Installation unter den Tischen, konzipiert für eine bessere Verkabelung in unserem gesamten Sortiment an Tischen mit Melaminplatten. Gestell aus Metallblech, je nach Modell in Epoxidfarbe lackiert. Erhältlich in Grau, Weiß und Anthrazit.



Ref.	Beschreibung	St.	cm (Produkt)	cm (Verpackung)	kg / m ³ (Verpackung)
● 2921 X	Kabelführung	1	49 x 6 x 10	50 x 7 x 11	1 kg / 0,003 m ³
● 2922 X	Großformatige Kabelführung	1	97 x 6 x 22	101 x 8 x 26	3,5 kg / 0,021 m ³

● Nur für Melaminplatten. Ref. 2922 Zubehör für Tische ab 140 cm

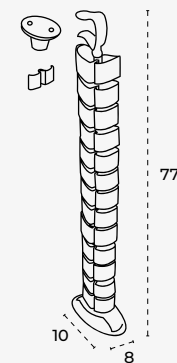
KABELKETTE



Kabelkette im Säulenformat, eine gute Lösung, um Kabel organisiert zu halten. Aluminiumfarbe.

Kabelkette für Bürotisch. Befestigung an der Tischplatte mittels Schrauben (im Lieferumfang enthalten) oder mittels Klemmen zur Anpassung an Glasoberflächen. Eine sehr gute Lösung, um Kabel organisiert zu halten. Organisieren und ordnen Sie die Kabel elektronischer Geräte auf Ihrem Schreibtisch, damit sie sich nicht verheddern. Hergestellt aus PVC, lackiert in Aluminiumgrau.

Maße (cm)



Ref.	Beschreibung	St.	cm (Produkt)	cm (Verpackung)	kg / m ³ (Verpackung)
● 2901	Aluminium Kabelkette	1	10 x 77 x 8	46 x 46 x 7	2 kg / 0,014 m ³

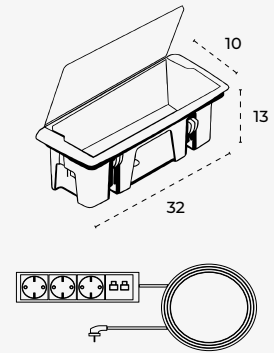
● Nur für Melaminplatten

ANSCHLUSSBOX



Anschlussdosen 32 x 13 cm.
Referenz 2964 verfügt über
3 SCHUKO-Einheiten, 2
2RJ45-Einheiten und 2 Meter
AC-Kabel.

Maße (cm)



Ref.	Beschreibung	St.	cm (Produkt)	cm (Verpackung)	kg / m ³ (Verpackung)
2964	Anschlussbox 3 shucko + 1 2RJ45 + 2m Kabel	1	32 x 13 x 10	35 x 14 x 14	1,2 kg / 0,006 m ³
2965	Leere Anschlussbox	1	32 x 13 x 10	35 x 14 x 14	0,5 kg / 0,006 m ³

● Zmec: Bearbeitung für Platten (Nettopreis pro zu bearbeitender Platte). Nur für Melaminplatten

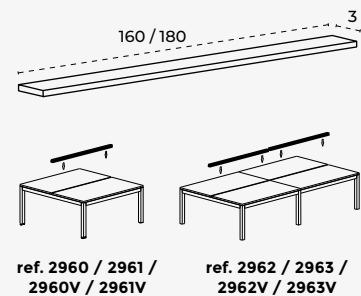
ABDECKLEISTEN FÜR DOPPELTISCHE



Abdeckleisten im Rechteckrohrformat, um die Trennung zwischen Doppel- und Vierfach-Tischplatten zu vermeiden. Hergestellt aus Stahlrohr und je nach Modell in Epoxidfarbe lackiert. Entdecken Sie das komplette Sortiment unserer Abdeckleisten, die an unser gesamtes Sortiment an Doppel- und Vierfachtischen angepasst werden können.



Maße (cm)



Ref.	Beschreibung	St.	cm (Produkt)	kg / m ³ (Verpackung)
2960 XX	Abdeckleiste für Doppeltische 2201 mit Melaminplatte - 160cm	1	160 x 3 x 2	2 kg / 0,005 m ³
2961 XX	Abdeckleiste für Doppeltische 2202 mit Melaminplatte - 180cm	1	180 x 3 x 2	2 kg / 0,005 m ³
2962 XX	Abdeckleiste für Doppeltische 2203 mit Melaminplatte - 160cm	2	160 x 3 x 2	4 kg / 0,005 m ³
2963 XX	Abdeckleiste für Doppeltische 2204 mit Melaminplatte - 180cm	2	180 x 3 x 2	4 kg / 0,005 m ³
2960V XX	Abdeckleiste für Doppeltische mit Glasplatte 2201 - 160cm	1	160 x 3 x 1	2 kg / 0,005 m ³
2961V XX	Abdeckleiste für Doppeltische mit Glasplatte 2202 - 180cm	1	180 x 3 x 1	2 kg / 0,005 m ³
2962V XX	Abdeckleiste für Doppeltische mit Glasplatte 2203 - 160cm	2	160 x 3 x 1	4 kg / 0,005 m ³
2963V XX	Abdeckleiste für Doppeltische mit Glasplatte 2204 - 180cm	2	180 x 3 x 1	4 kg / 0,005 m ³

TISCHTEILER



ref. 2903IE / 2905IE



ref. 2916IE / 2917IE



ref. 2905AE



ref. 2916



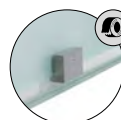
ref. 2903AE



ref. 2917



ref. 2903IV / 2905IV



ref. 2916IV / 2917IV

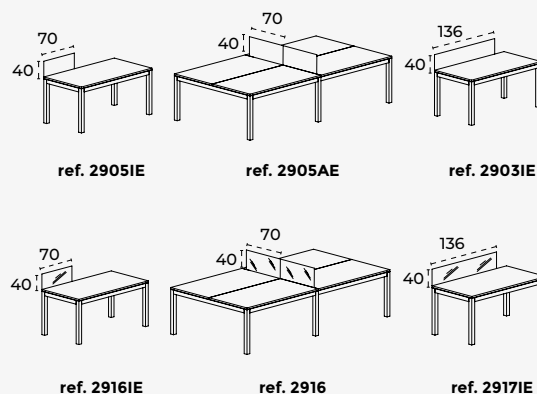


TISCHTEILER FÜR TISCHE MIT MELAMINPLATTE



Die verschiedenen Arten von Tischtrennwänden passen sich jeder Oberfläche und jeder Größe an und variieren die Befestigungen und Materialien je nach Tischoberfläche, auf der sie installiert werden sollen. Erhältlich in 10 mm dickem, durchscheinendem Hartglas oder aus 25 mm dickem Melamin. Farbe je nach Modell, mit 1 mm starkem PVC in der gleichen Farbe eingefasst.

Maße (cm)



Ref.	Beschreibung	St.	cm (Oberfläche)	cm (Produkt)	N° packs	kg / m ³ (Verpackung)
2903IE XX	Melamin-Tischtrennwand / Einzeltisch / Melaminplatte	1	136 x 40	136 x 40 x 2,5	1	10 kg / 0,032 m ³
2905AE XX	Melamin-Tischtrennwand / Doppeltisch / Melaminplatte	1	70 x 40	70 x 40 x 2,5	1	7 kg / 0,020 m ³
2905IE XX	Melamin-Tischtrennwand / Einzeltisch / Melaminplatte	1	70 x 40	70 x 40 x 2,5	1	7 kg / 0,020 m ³
2917IE	Glas-Tischtrennwand / Einzeltisch / Melaminplatte	1	136 x 40	136 x 40 x 1	1	14 kg / 0,053 m ³
2916	Glas-Tischtrennwand / Doppeltisch / Melaminplatte	1	70 x 40	70 x 40 x 1	1	7 kg / 0,020 m ³
2916IE	Glas-Tischtrennwand / Einzeltisch / Melaminplatte	1	70 x 40	70 x 40 x 1	1	7 kg / 0,020 m ³

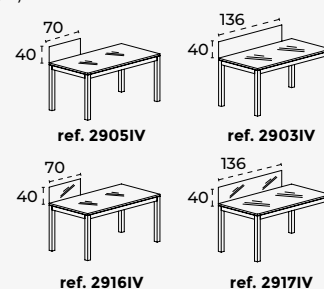


TISCHTEILER FÜR TISCHE MIT GLASPLATTE



Die verschiedenen Arten von Tischtrennwänden passen sich jeder Oberfläche und jeder Größe an und variieren die Befestigung und Materialien je nach Tischoberfläche, auf der sie installiert werden sollen. Erhältlich in 10 mm dickem, durchscheinendem Hartglas oder aus 25 mm dickem Melamin. Farbe je nach Modell, mit 1 mm starkem PVC in der gleichen Farbe eingefasst.

Maße (cm)



Ref.	Beschreibung	St.	cm (Oberfläche)	cm (Produkt)	N° packs	kg / m ³ (Verpackung)
2903IV XX	Melamin-Tischtrennwand / Einzeltisch / Glasplatte	1	136 x 40	136 x 40 x 2,5	1	10 kg / 0,032 m ³
2905IV XX	Melamin-Tischtrennwand / Einzeltisch / Glasplatte	1	70 x 40	70 x 40 x 2,5	1	7 kg / 0,020 m ³
2917IV	Glas-Tischtrennwand / Einzeltisch / Glasplatte	1	136 x 40	136 x 40 x 1	1	14 kg / 0,053 m ³
2916IV	Glas-Tischtrennwand / Einzeltisch / Glasplatte	1	70 x 40	70 x 40 x 1	1	7 kg / 0,020 m ³



TISCHTEILER FÜR EXECUTIVE DOPPELTISCHE

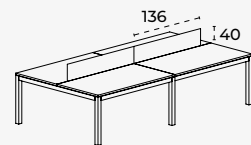
2903AE 08



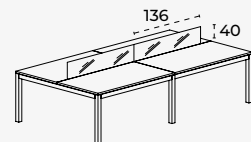
Die verschiedenen Arten von Tischtrennwänden passen sich jeder Oberfläche und jeder Größe an und variieren die Befestigung und Materialien je nach Tischoberfläche, auf der sie installiert werden sollen. Erhältlich in 10 mm dickem, durchscheinendem Hartglas oder aus 25 mm dickem Melamin. Farbe je nach Modell, eingefasst mit 1 mm dickem PVC in der gleichen Farbe.

Mit unseren EXECUTIVE-Doppeltischen compatible Tischteiler.

Maße (cm)



ref. 2903AE



ref. 2917

Ref.	Beschreibung	St.	cm (Oberfläche)	cm (Produkt)	N° packs	kg / m ³ (Verpackung)
2903AE XX	Melamin-Tischtrennwand / Executive-Doppeltisch	1	136 x 40	136 x 40 x 2,5	1	10 kg / 0,032 m ³
2917	Glas-Tischtrennwand / Executive-Doppeltisch	1	136 x 40	136 x 40 x 1	1	14 kg / 0,053 m ³



01



02



04



08



2917

EXECUTIVE - ARBEITSTISCHE

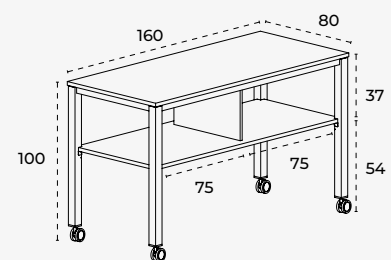
VIDEO

2008 AM 08



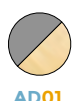
Arbeitstische der EXECUTIVE-Reihe, die speziell auf die Anforderungen bei Arbeiten im Stehen ausgelegt sind. Mit einer niedrigeren Gestell, die die Aufbewahrung von Gegenständen ermöglicht. Diese Tische können als Theken, Arbeitstische oder Besprechungstische in Büro- und Industrieumgebungen eingesetzt werden.

Maße (cm)

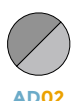


Ref.	Beschreibung	St.	cm (Oberfläche)	cm (Produkt)	N° packs	kg / m ³ (Verpackung)
2008 XX XX	EXECUTIVE Arbeitstisch - lackiertes Gestell / Melaminplatte	1	160 x 80	160 x 100 x 80	4	68 kg / 0,189 m ³

GESTELL IN GRAU



AD01



AD02



AD04



AD08

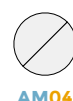
GESTELL IN WEISS



AM01



AM02



AM04



AM08



METAL

Die Tische der METAL-Serie zeichnen sich dadurch aus, dass sie sich unabhängig von ihren Anforderungen vollständig an alle Arten von Arbeitsumgebungen anpassen lassen. Seine solide Stahlkonstruktion, bestehend aus umgekehrten T-förmigen Beinen und einer großen Metallquerstange, verleiht dem Tisch als Ganzes eine funktionale und anpassungsfähige Ästhetik, die die Elemente seiner Umgebung hervorhebt. Die Metal-Serie kombiniert gerade Formen bei Einzeltischen und gebogene Formen bei L-förmigen Tischen.

Zentraler Querträger aus Stahlblech mit rechteckigem Querschnitt, der mit einem soliden Verbindungssystem an den Seitenfüßen befestigt ist. Seitenfüße aus Stahlblech mit unteren Nivellierfüßen zur Höhenverstellung von 2 cm. Gestell, die über die gesamte Länge für die interne Verkabelung ausgelegt ist und dank der seitlichen

Metallverkleidungen alles vollständig versteckt und integriert. Alle sind je nach Modell mit farbigem Epoxidharz lackiert. Tischplatten bestehen aus 25 mm dickem Melamin in der Farbe je nach Modell und sind mit 1 mm starkem PVC in der gleichen Farbe umrandet.

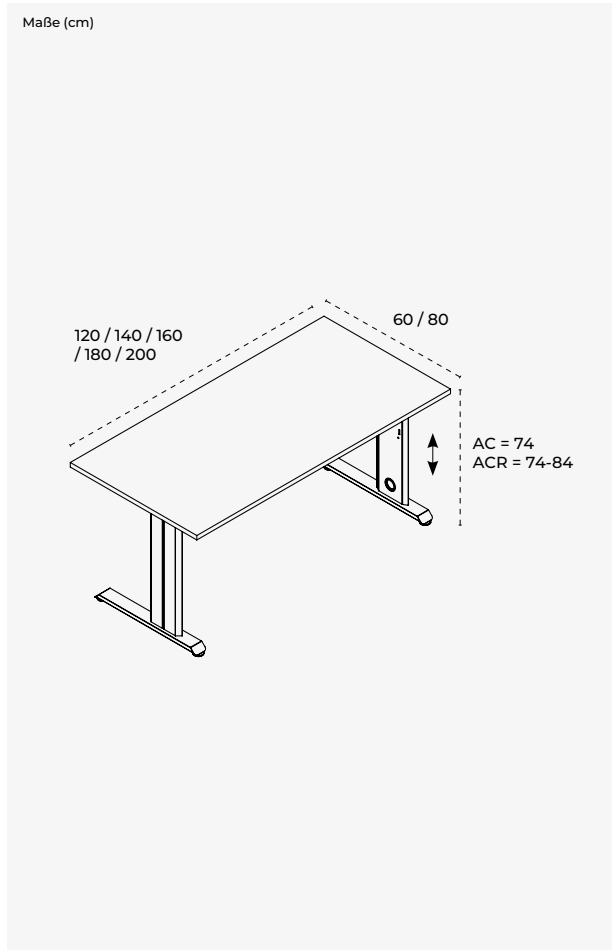
METAL-Serie mit der Option einer manuellen Teleskopgestell, die je nach Version (ACR-Version) bis zu 10 cm höhenverstellbar ist. Seine verschiedenen Tischformate ermöglichen es Ihnen, die verschiedenen Arbeitsbereiche einzurichten, die jedes Projekt ausmachen können, und sich an jeden Raum anzupassen. Einzelne Tische, Hilfsflügel, L-förmige Tische usw. sowie das dazugehörige Zubehör (CPU-Träger, Kabeldurchführungen, Schürzen usw.). Informieren Sie sich bei Rocada über verfügbare Optionen sowie die Möglichkeit spezieller Sonderanfertigungen.



Zmec: Bearbeitung für Platten
(Nettopreis pro zu bearbeitender
Platte)



METAL - EINZELTISCHE MIT HÖHENVERSTELLMÖGLICHKEIT



Ref.	Beschreibung	St.	cm (Oberfläche)	cm (Produkt)	N° packs	kg / m ³ (Verpackung)
● 2000 XXX XX	METAL Tisch - lackiertes Gestell / Melaminplatte	1	120 x 60	120 x 74 x 60	3	31 kg / 0,081 m ³
2001 XXX XX	METAL Tisch - lackiertes Gestell / Melaminplatte	1	140 x 80	140 x 74 x 80	3	40 kg / 0,111 m ³
2002 XXX XX	METAL Tisch - lackiertes Gestell / Melaminplatte	1	160 x 80	160 x 74 x 80	3	43 kg / 0,120 m ³
2003 XXX XX	METAL Tisch - lackiertes Gestell / Melaminplatte	1	180 x 80	180 x 74 x 80	3	47 kg / 0,128 m ³
2004 XXX XX	METAL Tisch - lackiertes Gestell / Melaminplatte	1	200 x 80	200 x 74 x 80	3	51 kg / 0,140 m ³
2000 XXX XX	METAL Tisch mit Höhenverstellung - lackiertes Gestell / Melaminplatte	1	120 x 60	120 x 74-84 x 60	3	31 kg / 0,081 m ³
2001 XXX XX	METAL Tisch mit Höhenverstellung - lackiertes Gestell / Melaminplatte	1	140 x 80	140 x 74-84 x 80	3	40 kg / 0,111 m ³
2002 XXX XX	METAL Tisch mit Höhenverstellung - lackiertes Gestell / Melaminplatte	1	160 x 80	160 x 74-84 x 80	3	43 kg / 0,120 m ³
2003 XXX XX	METAL Tisch mit Höhenverstellung - lackiertes Gestell / Melaminplatte	1	180 x 80	180 x 74-84 x 80	3	47 kg / 0,128 m ³
2004 XXX XX	METAL Tisch mit Höhenverstellung - lackiertes Gestell / Melaminplatte	1	200 x 80	200 x 74-84 x 80	3	51 kg / 0,140 m ³

● Anstelltisch nicht kompatibel mit Ref. 2000

GESTELL IN GRAU



GESTELL IN WEISS



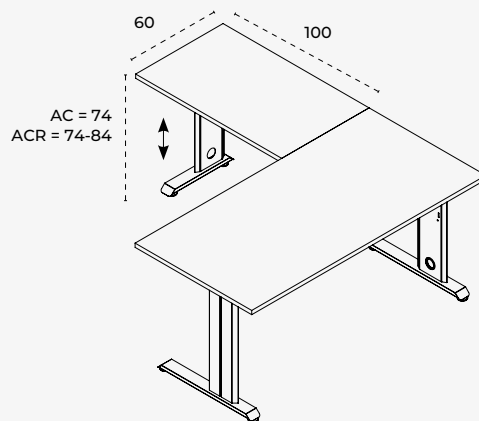
GESTELL IN ANTHRAZIT



METAL - ANSTELLTISCHE MIT HÖHENVERSTELLMÖGLICHKEIT



Maße (cm)



Ref.	Beschreibung	St.	cm (Oberfläche)	cm (Produkt)	N° packs	n° / kg / m ³ (Verpackung)
2102 XXX XX	METAL Anstellisch - lackiertes Gestell / Melaminplatte	1	100 x 60	100 x 74 x 60	3	25 kg / 0,060 m ³
2102 XXX XX	METAL Anstellisch mit Höhenverstellung - lackiertes Gestell / Melaminplatte	1	100 x 60	100 x 74-84 x 60	3	25 kg / 0,060 m ³

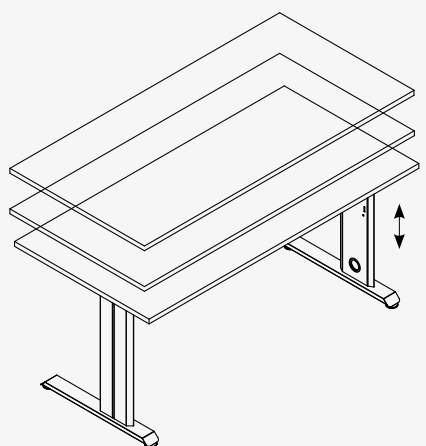
GESTELL IN GRAU



GESTELL IN WEISS



GESTELL IN ANTHRAZIT



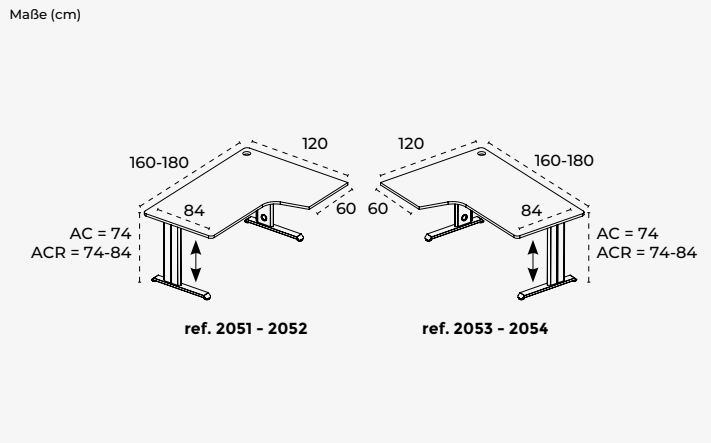
ACR = 74-84 cm



ACR-SYSTEM (HÖHENREGULIERUNG FÜR METAL-TISCHE):

Einstellung der Höhe von Metal-Tischen durch eine einfache, sichere und ergonomische Lösung. Unterschiedliche Positionen mit einer Variation von 2 cm für maximale Anpassung

METAL - EINZELTISCHE IN L-FORM MIT HÖHENVERSTELLMÖGLICHKEIT



Ref.	Beschreibung	St.	cm (Oberfläche)	cm (Produkt)	N° packs	kg / m ³ (Verpackung)
● 2051 XXX XX	METAL Tisch in L-Form Links - lackiertes Gestell / Melaminplatte	1	160 x 84-120	160 x 74 x120	3	50 kg / 0,128 m ³
● 2052 XXX XX	METAL Tisch in L-Form Links - lackiertes Gestell / Melaminplatte	1	180 x 84-120	180 x 74 x120	3	51 kg / 0,138 m ³
● 2053 XXX XX	METAL Tisch in L-Form Rechts - lackiertes Gestell / Melaminplatte	1	160 x 84-120	160 x 74 x120	3	50 kg / 0,128 m ³
● 2054 XXX XX	METAL Tisch in L-Form Rechts - lackiertes Gestell / Melaminplatte	1	180 x 84-120	180 x 74 x120	3	51 kg / 0,138 m ³
● 2051 XXX XX	METAL Tisch in L-Form Rechts mit Höhenverstellung - lackiertes Gestell / Melaminplatte	1	160 x 84-120	160 x 74-84 x120	3	50 kg / 0,128 m ³
● 2052 XXX XX	METAL Tisch in L-Form Rechts mit Höhenverstellung - lackiertes Gestell / Melaminplatte	1	180 x 84-120	180 x 74-84 x120	3	51 kg / 0,138 m ³
● 2053 XXX XX	METAL Tisch in L-Form Rechts mit Höhenverstellung - lackiertes Gestell / Melaminplatte	1	160 x 84-120	160 x 74-84 x120	3	50 kg / 0,128 m ³
● 2054 XXX XX	METAL Tisch in L-Form Rechts mit Höhenverstellung - lackiertes Gestell / Melaminplatte	1	180 x 84-120	180 x 74-84 x120	3	51 kg / 0,138 m ³

● **WICHTIGER HINWEIS:** Um den Kauf eines einzelnen METALL-„L“-Tisches abzuschließen, müssen Sie die Stütze für „L“-Tische (Ref: 2945) oder unsere Rollcontainer ohne Rollen (Ref: 4005 oder 4006) kaufen. / Serienmäßige Kabeldurchführung

GESTELL IN GRAU



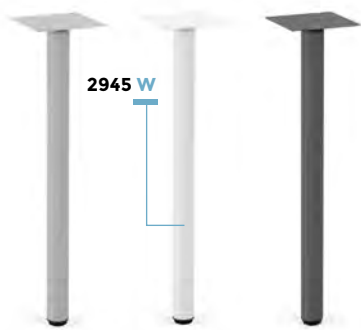
GESTELL IN WEISS



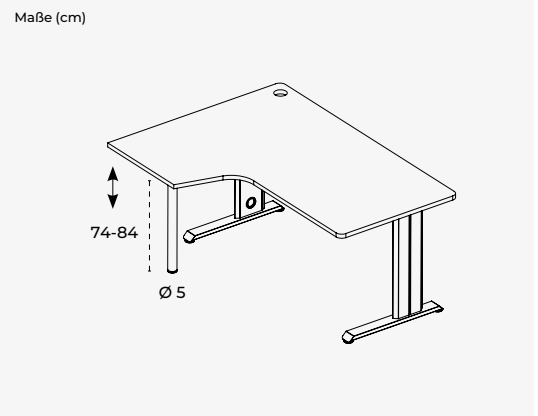
GESTELL IN ANTHRAZIT



METAL - HÖHENVERSTELLBARE STÜTZE FÜR L-FÖRMIGE METAL-TISCHE



Stützsäulen für alle METAL „L“-Tische. Höhenverstellbar um 10 cm. Kompatibel mit allen METAL „L“-Tischen mit und ohne Regulierung.



Ref.	Beschreibung	St.	cm (Produkt)	cm (packaging)	kg / m ³ (Verpackung)
2945 X	Stütze für L-Tisch - Lackiert nach Modell	1	16 x 74-84 x 16	73 x 18 x 18	3 kg / 0,025 m ³

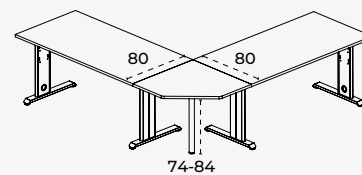
METAL / WORK - 90° VERBINDUNGSTISCHE



Ideales Zubehör zum Erstellen von 90°-Tischen, verleiht dem Set mehr Platz und Nutzen

Hergestellt aus 25 mm Melamin, Farbe je nach Modell, mit 1 mm starkem PVC in derselben Farbe eingefasst. Säulenfuß aus Metall, lackiert in grauem, weißem und anthrazitfarbenem Epoxidharz mit Höhenverstellung von 10 cm. Die Verbindung erfolgt durch Verbindungsstücke an der Unterseite der Flächen. Verfügbar für Tische der Serien WORK und METAL.

Maße (cm)



Ref.	Beschreibung	St.	cm (Oberfläche)	cm (Produkt)	N° packs	kg / m ³ (Verpackung)
2907 XXX XX	Verbindungstisch 90° mit lackierter Stützsäule und Melaminplatte	1	80 x 80	80 x 74-84 x 80	2	15 kg / 0,040 m ³

GESTELL IN GRAU



GESTELL IN WEISS



GESTELL IN ANTHRAZIT



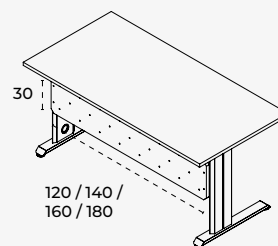
METAL - MODESTY PANEL



Modesty Panel aus Metall für METAL-Tisch je nach Modell aus epoxidfarben lackiertem Stahlblech. Erhältlich in Grau, Weiß und Anthrazit.



Maße (cm)



Ref.	Beschreibung	St.	cm (Produkt)	cm (Verpackung)	kg / m ³ (Verpackung)
2935 X	Modesty Panel für METAL Tisch 140cm	1	120 x 30 x 3	124 x 32 x 5	6 kg / 0,019 m ³
2936 X	Modesty Panel für METAL Tisch 160cm	1	140 x 30 x 3	144 x 32 x 5	6,5 kg / 0,023 m ³
2937 X	Modesty Panel für METAL Tisch 180cm	1	160 x 30 x 3	164 x 32 x 5	7 kg / 0,026 m ³
2938 X	Modesty Panel für METAL Tisch 200cm	1	180 x 30 x 3	184 x 32 x 5	8 kg / 0,029 m ³

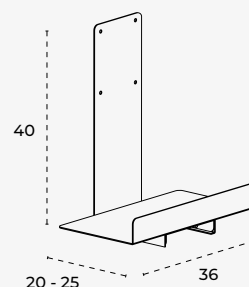
CPU TRÄGER FÜR METAL TISCH



Ideale CPU-Träger, um Ihre Computerausrüstung organisiert zu halten. Hergestellt aus Stahlblech, das je nach Modell in Epoxidfarbe lackiert ist. Erhältlich in Grau, Weiß und Anthrazit. CPU-Träger, die mit unseren METAL-Tischen kompatibel ist.



Maße (cm)



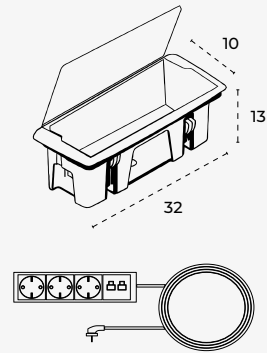
Ref.	Beschreibung	St.	cm (Produkt)	cm (packaging)	kg / m ³ (Verpackung)
2944 X	CPU Träger für METAL Tisch	1	20-25 x 40 x 36	41 x 21 x 16	3kg / 0,014m ³

ANSCHLUSSBOX



Anschlussdosen 32 x 13 cm. Referenz 2964 verfügt über 3 SCHUKO-Einheiten, 2 2RJ45-Einheiten und 2 Meter AC-Kabel.

Maße (cm)



Ref.	Beschreibung	St.	cm (Produkt)	cm (Verpackung)	kg / m ³ (Verpackung)
● 2964	Anschlussbox 3 schuko + 1 2RJ45 + 2m Kabel	1	32 x 13 x 10	35 x 14 x 14	1,2 kg / 0,006 m ³
● 2965	Leere Anschlussbox	1	32 x 13 x 10	35 x 14 x 14	0,5 kg / 0,006 m ³

● Zmec: Bearbeitung für Platten (Nettopreis pro zu bearbeitender Platte)

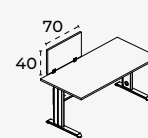
TISCHTEILER FÜR TISCHE MIT MELAMINPLATTE

2903IE 04

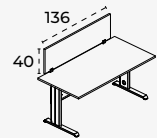


Die verschiedenen Arten von Tischtrennwänden passen sich jeder Oberfläche und jeder Größe an und variieren die Befestigungen und Materialien je nach Tischoberfläche, auf der sie installiert werden sollen. Erhältlich in 10 mm dickem, durchscheinendem Hartglas oder aus 25 mm dickem Melamin. Farbe je nach Modell, mit 1 mm starkem PVC in der gleichen Farbe eingefasst.

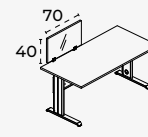
Maße (cm)



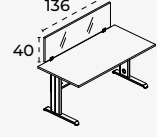
ref. 2905IE



ref. 2903IE



ref. 2916IE



ref. 2917IE

Ref.	Beschreibung	St.	cm (Oberfläche)	cm (Produkt)	N° packs	kg / m ³ (Verpackung)
2903IE XX	Melamin-Tischtrennwand / Einzeltisch / Melaminplatte	1	136 x 40	136 x 40 x 2,5	1	10 kg / 0,032 m ³
2905IE XX	Melamin-Tischtrennwand / Einzeltisch / Melaminplatte	1	70 x 40	70 x 40 x 2,5	1	7 kg / 0,020 m ³
2917IE	Glas-Tischtrennwand / Einzeltisch / Melaminplatte	1	136 x 40	136 x 40 x 1	1	14 kg / 0,053 m ³
2916IE	Glas-Tischtrennwand / Einzeltisch / Melaminplatte	1	70 x 40	70 x 40 x 1	1	7 kg / 0,020 m ³



01



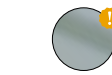
02



04

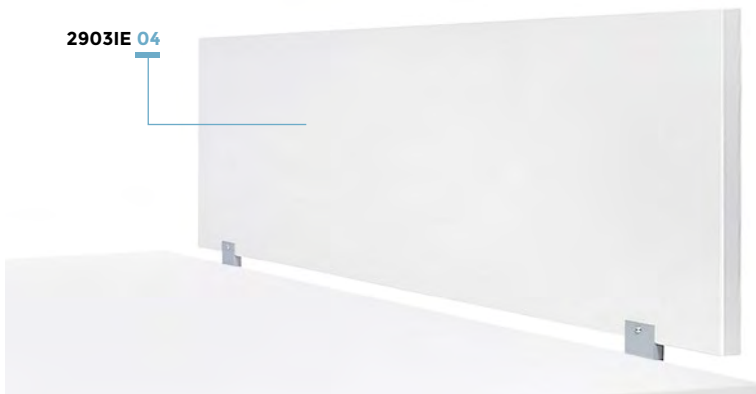


08



2917IE / 2916IE

2903IE 04



TISCHTEILER



ref. 2905IE / 2903IE



ref. 2916IE / 2917IE

WORK

Die Tische der WORK-Serie zeichnen sich durch ihre schlichte Form und hohe optische Konsistenz aus. Seine solide Melamingestell, bestehend aus Seitenfüßen und integriertem modesty paneel, verleiht dem Tisch als Ganzes eine Ästhetik geradliniger Formen, einfach und vielseitig, ideal für alle Arten von Umgebungen. Die Work-Serie kombiniert gerade Formen bei Einzeltischen und gebogene Formen bei L-förmigen Tischen.

Zentrale Querstange aus 19 mm dickem Melamin, befestigt an den seitlichen Füßen aus 25 mm dickem Melamin mit Höhenverstellung von 2 cm. Tischplatten aus 25 mm dickem Melamin und mit 1 mm PVC-Kante

versehen. Verschiedene Melaminoberflächen, die je nach Modell kombiniert werden. Das Design des Querträgers ermöglicht eine schnelle und effiziente Kabelführung.

Serien mit unterschiedlichen Tischformaten, um die verschiedenen Arbeitsbereiche einzurichten, aus denen sich jedes Projekt zusammensetzen lässt, und die sich an jeden Raum anpassen. Einzeltische, Hilfsflügel, L-förmige Tische usw. sowie das dazugehörige Zubehör (CPU-Träger, Kabelführung, Elektrifizierungssystem, ...). Informieren Sie sich bei Rocada über verfügbare Optionen sowie die Möglichkeit spezieller Sonderanfertigungen.



Zmec: Bearbeitung für Platten (Nettopreis pro zu bearbeitender Platte)

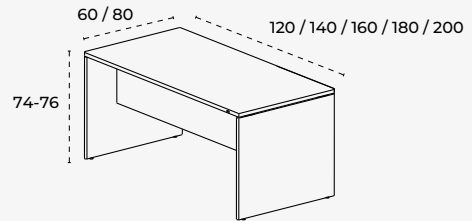


WORK - EINZELTISCHE

NEW



Maße (cm)



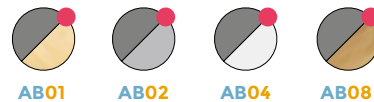
Ref.	Beschreibung	St.	cm (Oberfläche)	cm (Produkt)	N° packs	kg / m ³ (Verpackung)
2000 XX XX V24	WORK Tisch Melamingestell und Melaminplatte	1	120 x 60	120 x 74 x 60	3	31,65 kg / 0,103 m ³
2001 XX XX V24	WORK Tisch Melamingestell und Melaminplatte	1	140 x 80	140 x 74 x 80	3	45,15 kg / 0,115 m ³
2002 XX XX V24	WORK Tisch Melamingestell und Melaminplatte	1	160 x 80	160 x 74 x 80	3	48,50 kg / 0,128 m ³
2003 XX XX V24	WORK Tisch Melamingestell und Melaminplatte	1	180 x 80	180 x 74 x 80	3	51,60 kg / 0,148 m ³
2004 XX XX V24	WORK Tisch Melamingestell und Melaminplatte	1	200 x 80	200 x 74 x 80	3	55,55 kg / 0,166 m ³

● Anstelltisch nicht kompatibel mit Ref. 2000

GESTELL IN BUCHE



GESTELL IN ALUMINIUM



GESTELL IN GRAU



GESTELL IN WEISS



GESTELL IN EICHE



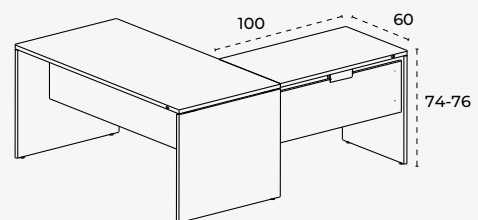
● Aluminiumausführungen verfügbar, solange der Vorrat reicht

WORK - ANSTELLTISCHE

NEW



Maße (cm)

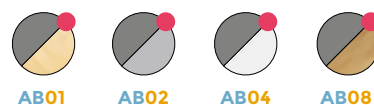


Ref.	Beschreibung	St.	cm (Oberfläche)	cm (Produkt)	N° packs	kg / m ³ (Verpackung)
2102 XX XX V24	WORK Anstelltisch - Melamingestell und Melaminplatte	1	100 x 60	100 x 74 x 60	1	28 kg / 0,076 m ³

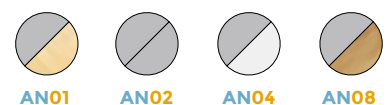
GESTELL IN BUCHE



GESTELL IN ALUMINIUM



GESTELL IN GRAU



GESTELL IN WEISS

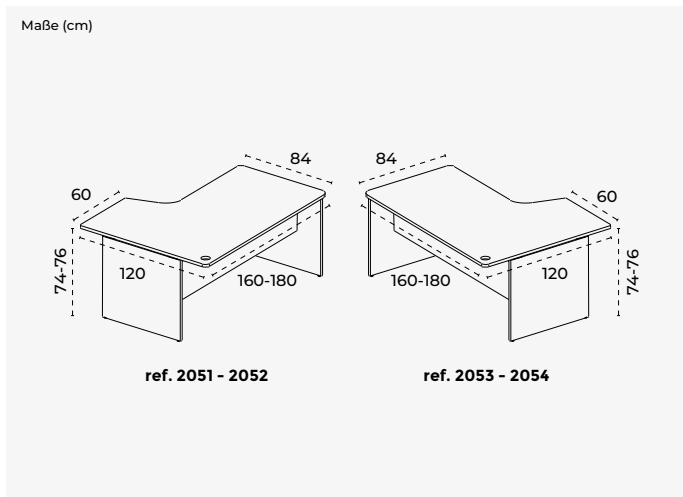


GESTELL IN EICHE



● Aluminiumausführungen verfügbar, solange der Vorrat reicht

WORK - EINZELTISCHE IN L-FORM



Ref.	Beschreibung	St.	cm (Oberfläche)	cm (Produkt)	N° packs	kg / m ³ (Verpackung)
● 2051 XX XX V24	WORK Tisch in L-Form Rechts - Melamingestell und Melaminplatte	1	160 x 84-120	160 x 74 x 120	3	57 kg / 0,224 m ³
● 2052 XX XX V24	WORK Tisch in L-Form Rechts - Melamingestell und Melaminplatte	1	180 x 84-120	180 x 74 x 120	3	64 kg / 0,243 m ³
● 2053 XX XX V24	WORK Tisch in L-Form Links - Melamingestell und Melaminplatte	1	160 x 84-120	160 x 74 x 120	3	57 kg / 0,224 m ³
● 2054 XX XX V24	WORK Tisch in L-Form Links - Melamingestell und Melaminplatte	1	180 x 84-120	180 x 74 x 120	3	64 kg / 0,243 m ³

● Serienmäßige Kabeldurchführung

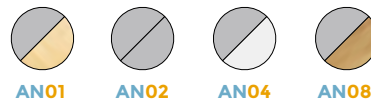
GESTELL IN BUCHE



GESTELL IN ALUMINIUM



GESTELL IN GRAU



GESTELL IN WEISS



GESTELL IN EICHE



● Aluminiumausführungen verfügbar, solange der Vorrat reicht

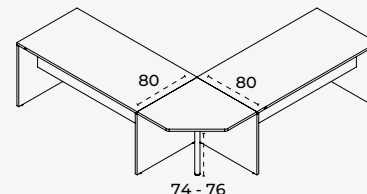
METAL / WORK - 90° VERBINDUNGSTISCHE



Ideales Zubehör zum Erstellen von 90°-Tischen, verleiht dem Set mehr Platz und Nutzen

Hergestellt aus 25 mm Melamin, Farbe je nach Modell, mit 1 mm starkem PVC in derselben Farbe eingefasst. Säulenfuß aus Metall, lackiert in grauem, weißem und anthrazitfarbenem Epoxidharz mit Höhenverstellung von 10 cm. Die Verbindung erfolgt durch Verbindungsstücke an der Unterseite der Flächen. Verfügbar für Tische der Serien WORK und METAL.

Maße (cm)



Ref.	Beschreibung	St.	cm (Oberfläche)	cm (Produkt)	N° packs	kg / m ³ (Verpackung)
2907 XXX XX	Verbindungstisch 90° mit lackierter Stützsäule und Melaminplatte	1	80 x 80	80 x 74-84 x 80	2	15 kg / 0,040 m ³

GESTELL IN GRAU



GESTELL IN WEISS



WORK - CPU-TRÄGER

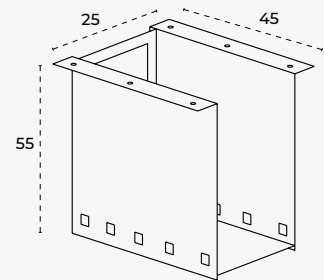


Ideale CPU-Träger, um Ihre Computerausrüstung organisiert zu halten.

Hergestellt aus 1,5 mm dickem, gefaltetem Stahlblech. Es kann an den Melamin-Tischplatten der Tische der Serien BLANCA, TOTAL, EXECUTIVE und WORK befestigt werden. Die Öffnungen im Blech ermöglichen einen korrekten Anschluss der Kabel und gleichzeitig eine optimale Belüftung.



Maße (cm)



Ref.	Beschreibung	St.	cm (Produkt)	cm (Verpackung)	kg / m ³ (Verpackung)
2943 X	CPU-Träger für Tisch mit Melaminplatte	1	25 x 55 x 45	59 x 47 x 4	9 kg / 0,011 m ³

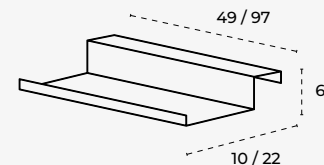
KABELFÜHRUNG



Kabelführung zur Installation unter den Tischen, konzipiert für eine bessere Verkabelung in unserem gesamten Sortiment an Tischen mit Melaminplatten. Struktur aus Metallblech, je nach Modell in Epoxidfarbe lackiert. Erhältlich in Grau, Weiß und Anthrazit.



Maße (cm)



Ref.	Beschreibung	St.	cm (Produkt)	cm (Verpackung)	kg / m ³ (Verpackung)
2921 X	Kabelführung	1	49 x 6 x 10	50 x 7 x 11	1 kg / 0,003 m ³
● 2922 X	Großformatige Kabelführung	1	97 x 6 x 22	101 x 8 x 26	3,5 kg / 0,021 m ³

● Ref. 2922 Zubehör für Tische ab 140 cm

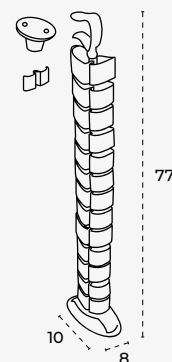
KABELKETTE



Kabelkette im Säulenformat, eine gute Lösung, um Kabel organisiert zu halten. Aluminiumfarbe.

Kabelkette für Bürotisch. Befestigung an der Tischplatte mittels Schrauben (im Lieferumfang enthalten) oder mittels Klemmen zur Anpassung an Glasoberflächen. Eine sehr gute Lösung, um Kabel organisiert zu halten. Organisieren und ordnen Sie die Kabel elektronischer Geräte auf Ihrem Schreibtisch, damit sie sich nicht verheddern. Hergestellt aus PVC, lackiert in Aluminiumgrau.

Maße (cm)



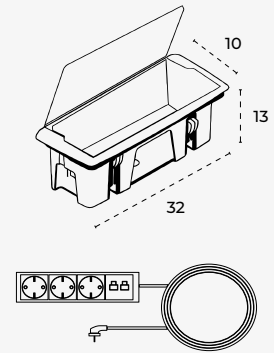
Ref.	Beschreibung	St.	cm (Produkt)	cm (Verpackung)	kg / m ³ (Verpackung)
2901	Aluminium Kabelkette	1	10 x 77 x 8	46 x 46 x 7	2 kg / 0,014 m ³

ANSCHLUSSBOX



Anschlussdosen 32 x 13 cm.
Referenz 2964 verfügt über
3 SCHUKO-Einheiten, 2
2RJ45-Einheiten und 2 Meter
AC-Kabel.

Maße (cm)



Ref.	Beschreibung	St.	cm (Produkt)	cm (Verpackung)	kg / m ³ (Verpackung)
● 2964	Anschlussbox 3 schuko + 1 2RJ45 + 2m Kabel	1	32 x 13 x 10	35 x 14 x 14	1,2 kg / 0,006 m ³
● 2965	Leere Anschlussbox	1	32 x 13 x 10	35 x 14 x 14	0,5 kg / 0,006 m ³

● Zmec: Bearbeitung für Platten (Nettopreis pro zu bearbeitender Platte)

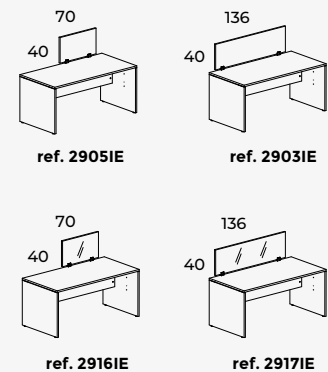
TISCHTEILER FÜR TISCHE MIT MELAMINPLATTE

2917IE

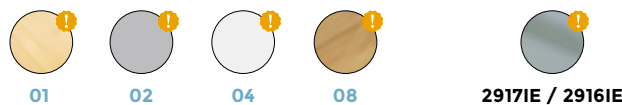


Die verschiedenen Arten von
Tischtrennwänden passen sich jeder
Oberfläche und jeder Größe an und
variieren die Befestigungen und
Materialien je nach Tischoberfläche, auf
der sie installiert werden sollen. Erhältlich
in 10 mm dickem, durchscheinendem
Hartglas oder aus 25 mm dickem Melamin.
Farbe je nach Modell, mit 1 mm starkem
PVC in der gleichen Farbe eingefasst.

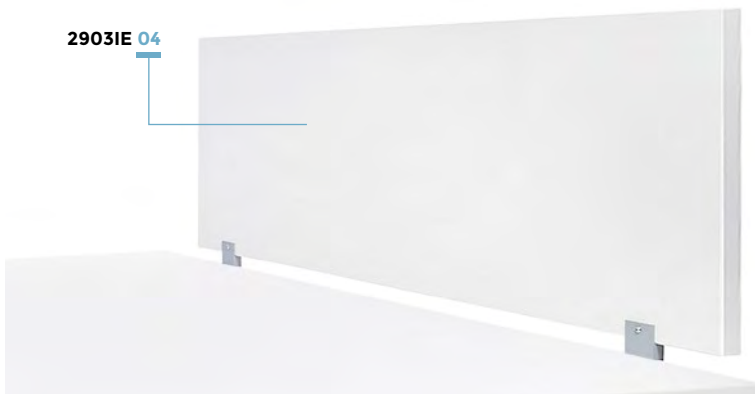
Maße (cm)



Ref.	Beschreibung	St.	cm (Oberfläche)	cm (Produkt)	N ^o packs	kg / m ³ (Verpackung)
2903IE XX	Melamin-Tischtrennwand / Einzeltisch / Melaminplatte	1	136 x 40	136 x 40 x 2,5	1	10 kg / 0,032 m ³
2905IE XX	Melamin-Tischtrennwand / Einzeltisch / Melaminplatte	1	70 x 40	70 x 40 x 2,5	1	7 kg / 0,020 m ³
2917IE	Glas-Tischtrennwand / Einzeltisch / Melaminplatte	1	136 x 40	136 x 40 x 1	1	14 kg / 0,053 m ³
2916IE	Glas-Tischtrennwand / Einzeltisch / Melaminplatte	1	70 x 40	70 x 40 x 1	1	7 kg / 0,020 m ³



2903IE 04



TISCHTEILER



ref. 2905IE /
2903IE

ref. 2916IE /
2917IE



SET

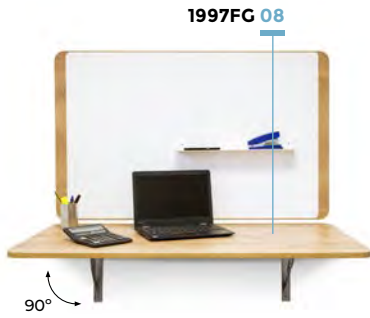
SMART

Die SMART-Serie zeichnet sich durch ihre maximale Anpassungsfähigkeit an Büro- oder Wohnumgebungen aus und ermöglicht die Umgestaltung von Räumen entsprechend der jeweiligen Nutzung. SMART-Produkte ermöglichen es Menschen, Arbeitsabläufe nach Zeitplan zu kanalisieren und so das Berufsleben mit dem

Familienleben zu vereinbaren. Eine Einigung, die zu einer Steigerung der Mitarbeiterzufriedenheit, einer Stärkung ihres Engagements für das Unternehmen und langfristig zu einer Steigerung ihrer Produktivität führt.

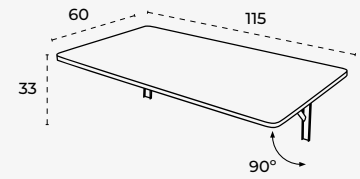


SMART - WAND KLAPPTISCH



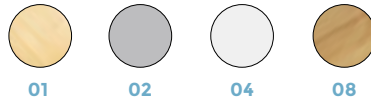
SMART-Klapptische sind so konzipiert, dass sie jeden noch so kleinen Raum optimal nutzen. Perfekt als Ergänzung zu unseren Boards aus der NATURAL- und SKINWHITEBOARD-Reihe. Hergestellt aus 19 mm dickem Melamin und Wandbefestigungssystem aus Stahl mit einfach zu aktivierendem Klappsystem. Ausführungen je nach Modell. Tafeln sind nicht im Lieferumfang enthalten.

Maße (cm)



Ref.	Beschreibung	St.	cm (Oberfläche)	cm (Produkt)	cm (packaging)	kg / m ³ (Verpackung)
● 1997FG XX	Wand Klapptisch - Melaminoberfläche	1	115 x 60	115x 60 x 33	126 x 62 x 6	12kg / 0.047m ³

● Whiteboard nicht im Lieferumfang enthalten



SMART - MOBILER TISCH

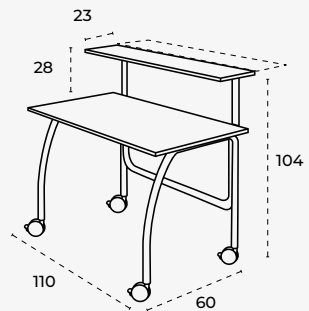


Mobiler Tisch aus unserer neuen Reihe von SMART-Tischen, entworfen und gedacht für die Anpassung an die Arbeit zu Hause. Die perfekte Wahl, um sich jedem Raum anzupassen. Hergestellt aus 35 mm Stahlrohr und 19 mm Melaminoberfläche.

Die zweite Ebene bietet einen zusätzlichen Platz für eine sauberere Oberfläche in Ihrem Arbeitsbereich, mit 2 Positionen zur Anpassung an Ihre Bedürfnisse.



Maße (cm)



Ref.	Beschreibung	St.	cm (Oberfläche)	cm (Produkt)	cm (packaging)	kg / m ³ (Verpackung)
7020V20-04	SMART mobiler Tisch, weiß lackierte Gestell / weiße Melaminoberfläche	1	110 x 60	110 x 104 x 60	123 x 72 x 9	21.65kg / 0.080 m ³



ACOUSTIC

Sortiment an Akustikplatten, die sich an die technischen und ästhetischen Anforderungen jedes Projekts anpassen. Sie bestehen aus technischem PET-Polymer und ermöglichen eine hervorragende akustische Absorption sowohl in öffentlichen als auch in privaten Räumen und machen die Wahrnehmung von Geräuschen zu einem angenehmen Erlebnis. Akustikplatten eignen sich besonders zur Kontrolle der

ersten Reflexionen sowie der Nachhallzeit bei mittleren, mittleren und hohen Frequenzen. Innovatives und elegantes Produkt, das für eine akustische Verbesserung Ihres Arbeitsplatzes in Büros, Besprechungsräumen, Callcentern, Videokonferenzräumen usw. sorgt. Erhältlich in verschiedenen Größen, Farben und verschiedenen Anwendungsformen. Wenden Sie sich an Rocada für weitere Informationen.



AKUSTISCHE TISCHTRENNWÄNDE

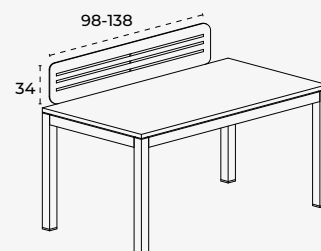


Sortiment an Akustikplatten, die sich an die technischen und ästhetischen Anforderungen jedes Projekts anpassen. Sie bestehen aus technischem PET-Polymer und ermöglichen eine hervorragende akustische Absorption sowohl in öffentlichen als auch in privaten Räumen und machen die Wahrnehmung von Geräuschen zu einem angenehmen Erlebnis. Akustikplatten eignen sich besonders zur Kontrolle der ersten Reflexionen sowie der Nachhallzeit bei mittelhohen und hohen Frequenzen. Innovatives und elegantes Produkt, das für eine akustische Verbesserung Ihres Arbeitsplatzes in Büros, Besprechungsräumen, Callcentern, Videokonferenzräumen usw. sorgt. Erhältlich in verschiedenen Größen, Farben und verschiedenen Anwendungsformen. Wenden Sie sich an Rocada für weitere Informationen.



1

Maße (cm)



Ref.	Beschreibung	St.	cm (Oberfläche)	cm (Produkt)	N° packs	kg / m ³ (Verpackung)
3904-1	Akustische Tischtrennwand	1	98 x 34	98 x 34 x 5	1	2.5kg / 0.018 m ³
3906-1	Akustische Tischtrennwand	1	138 x 34	138 x 34 x 5	1	3.5kg / 0.025 m ³

AKUSTISCHE WANDPANELEE



Sortiment an Akustikplatten, die sich an die technischen und ästhetischen Anforderungen jedes Projekts anpassen. Sie bestehen aus technischem PET-Polymer und ermöglichen eine hervorragende akustische Absorption sowohl in öffentlichen als auch in privaten Räumen und machen die Wahrnehmung von Geräuschen zu einem angenehmen Erlebnis. Akustikplatten eignen sich besonders zur Kontrolle der ersten Reflexionen sowie der Nachhallzeit bei mittelhohen und hohen Frequenzen. Innovatives und elegantes Produkt, das für eine akustische Verbesserung Ihres Arbeitsplatzes in Büros, Besprechungsräumen, Callcentern, Videokonferenzräumen usw. sorgt. Erhältlich in verschiedenen Größen, Farben und verschiedenen Anwendungsformen. Wenden Sie sich an Rocada für weitere Informationen.

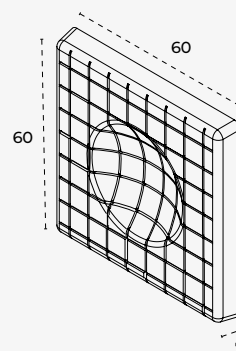


1



4

Maße (cm)



Ref.	Beschreibung	St.	cm (Oberfläche)	cm (Produkt)	N° packs	kg / m ³ (Verpackung)
3940-1	Graue Wand-Akustikplatte	1	60 x 60	60 x 60 x 7	1	1,7 kg / 0,031 m ³
3940-4	Schwarze Wand-Akustikplatte	1	60 x 60	60 x 60 x 7	1	1,7 kg / 0,031 m ³



STORE

Die STORE-Serie ist darauf ausgelegt, den unterschiedlichen Anforderungen jeder Arbeitsumgebung gerecht zu werden. Und zwar nicht nur hinsichtlich der Aufbewahrung und Funktionalität, sondern auch hinsichtlich neuer Kriterien für Aufteilung, Raumabgrenzung, Sehkomfort usw.

Die STORE-Serie besteht aus Modulen aus 25 mm und 19 mm dickem Melamin, je nach Komponenten und Funktionalität, sowie Modulen aus Stahl, um je nach Verwendungszweck mehr Schutz und Widerstandsfähigkeit zu bieten.

Serie mit unterschiedlichen Formaten von Schränken und Schubladen, um die verschiedenen Arbeitsbereiche einrichten zu können, die jedes Projekt ausmachen und sich an jeden Raum anpassen lassen. Offene Regale mit minimalistischem Design, Melaminschränke mit Türen, offene Ordner, Metallschränke mit Schiebetüren, Schwingtüren, Aktenschränke, Schubladen usw. Informieren Sie sich bei Rocada über verfügbare Optionen sowie die Möglichkeit spezieller Sonderanfertigungen.



OFFENES REGAL MIT METALLGESTELL MIT 3 ODER 5 EBENEN

1420 ACY 08



NEW

Offene Regale mit unterschiedlichen Regalebenen für offene Räume, die die Unterteilung von Arbeitsumgebungen und die Schaffung von Räumen mit unterschiedlichem Grad an Privatsphäre durch Pflanzen, Dekoration und Büroelemente ermöglichen.

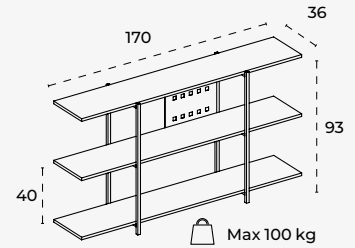
1430 ACY 08



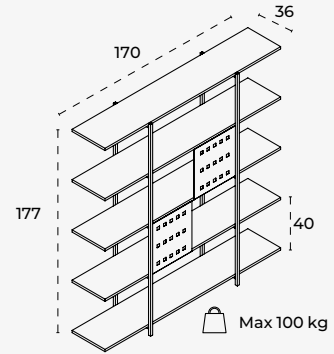
NEW

Einlegeböden aus 19 mm starkem Melamin. Struktur aus 20 x 20 mm Stahlrohr. Es umfasst 1 oder 2 Metallplatten, die der dem Regal noch mehr Stabilität verleihen und gleichzeitig Bereiche mit größerer Privatsphäre schaffen.

Maße (cm)



ref. 1420



ref. 1430

Ref.	Beschreibung	St.	cm (Oberfläche)	cm (Produkt)	N° packs	kg / m ³ (Verpackung)
● 1420 XXX XX	3-stufiges offenes Regal aus Melamin mit Metallgestell und Melaminplatten	1	170 x 36	170 x 93 x 36	3	27,10 kg / 0,059 m ³
● 1430 XXX XX	5-stufiges offenes Regal aus Melamin mit Metallgestell und Melaminplatten	1	170 x 36	170 x 177 x 36	4	46,30 kg / 0,104 m ³

● Weitere Ausführungen erhalten Sie auf Anfrage

STRUKTUR IN WEISS



STRUKTUR IN ANTHRAZIT



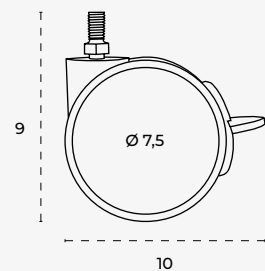
ROLLEN FÜR OFFENE REGALE

NEW



Set mit 4 hochfesten Rollen mit einem Durchmesser von 75mm für offene Regale mit Metallstruktur und Melaminplatten.

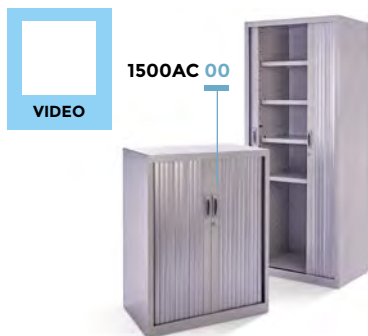
Maße (cm)



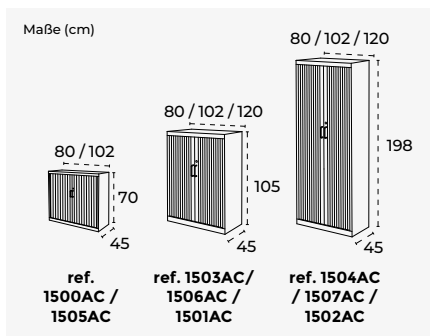
Max 25 kg / rad

Ref.	Beschreibung	St.	cm (Produkt)	cm (Verpackung)	kg / m ³ (Verpackung)
1490	Rollen für offene Regale mit Metallstruktur	4	10 x 9 x 6	16 x 10 x 9	1,5kg / 0,001 m ³

METALLSCHRÄNKE MIT ROLLADENTÜREN



Familie von Metallschränken von großer Widerstandsfähigkeit und Qualität. Perfekte Lösung zum Speichern und Ordnen von Dateien und Dokumenten. Die Schränke sind mit Nivellierfüßen aus Stahlblech ausgestattet. Rolladentüren mit Schloss aus technischem Polymer und höhenverstellbaren Metallböden im Lieferumfang enthalten (sie ermöglichen die Ablage mit Hängemappen der Größe DIN A4). Lackiert mit Epoxidharz, Farbe je nach Modell. Sie werden standardmäßig montiert geliefert.



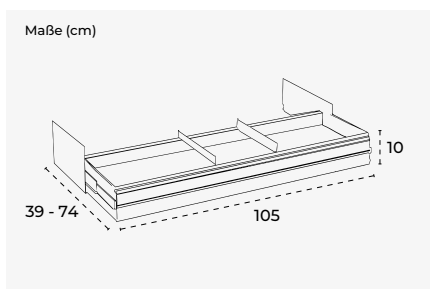
Ref.	Beschreibung	St.	cm (Produkt)	N° packs	kg / m ³ (Verpackung)
1500AC XX	Rolladen-Metallschrank. 1u Metallregal	1	80 x 70 x 45	1	25 kg / 0,250 m ³
1503AC XX	Rolladen-Metallschrank. 2u Metallregal	1	80 x 105 x 45	1	35 kg / 0,378 m ³
1504AC XX	Rolladen-Metallschrank. 4u Metallregal	1	80 x 198 x 45	1	58 kg / 0,712 m ³
1505AC XX	Rolladen-Metallschrank. 1u Metallregal	1	102 x 70 x 45	1	28 kg / 0,32 m ³
1506AC XX	Rolladen-Metallschrank. 2u Metallregal	1	102 x 105 x 45	1	36 kg / 0,48 m ³
1507AC XX	Rolladen-Metallschrank. 4u Metallregal	1	102 x 198 x 45	1	58 kg / 0,91 m ³
1501AC XX	Rolladen-Metallschrank. 2u Metallregal	1	120 x 105 x 45	1	38 kg / 0,570 m ³
1502AC XX	Rolladen-Metallschrank. 4u Metallregal	1	120 x 198 x 45	1	62 kg / 1,070 m ³



ORDNERZUBEHÖR

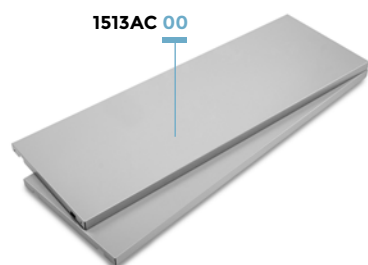


Teleskoprahmen kompatibel mit unseren 120 cm breiten Metallschränken. Es ermöglicht das Abheften von Hängemappen unterschiedlicher Größe durch einfaches Verschieben der Mittelstangen. Die gelagerten Metallführungen erleichtern das Auffinden und Herausnehmen der Dokumentation durch Herausnehmen aus dem Schrankkorpus.

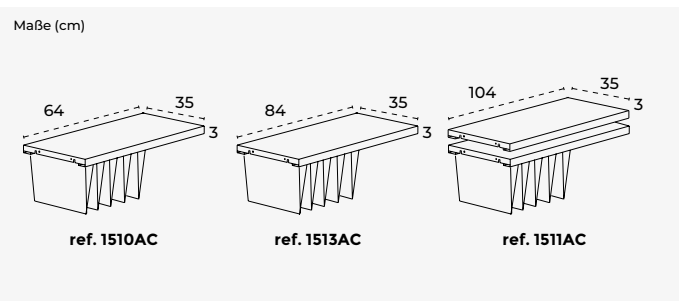


Ref.	Beschreibung	St.	cm (Produkt)	N° packs	kg / m ³ (Verpackung)
1512AC	Ordnerzubehör für 120 cm Metallschränke	1	105 x 39-74 x 10	1	3 kg / 0,050 m

METALLREGALE FÜR ROLLADEN-METALLSCHRÄNKE



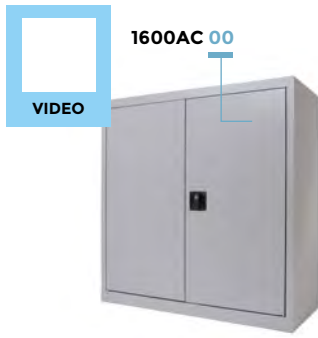
Metallregale für Rolladenschränke aus Metall. Aus 0,8 mm dickem Stahlblech gefertigt und mit Epoxidharz lackiert, Farbe je nach Modell. Sie ermöglichen das Abheften von Hängemappen im DIN-A4-Format.



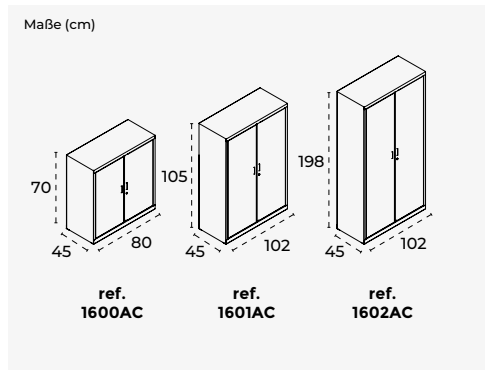
Ref.	Beschreibung	St.	cm (Produkt)	N° packs	kg / m ³ (Verpackung)
1510AC XX	Metallregal für Rolladen-Metallschrank ref. 1500AC / 1503AC / 1504AC	1	64 x 3 x 35	1	3 kg / 0,099 m ³
1513AC XX	Metallregal für Rolladen-Metallschrank ref. 1505AC / 1506AC / 1507AC	1	84 x 3 x 35	1	4 kg / 0,124 m ³
1511AC XX	Metallregale für Rolladen-Metallschränke ref. 1501AC / 1502AC	2	104 x 3 x 35	1	7,75 kg / 0,142 m ³



METALLSCHRÄNKE MIT FLÜGELTÜREN



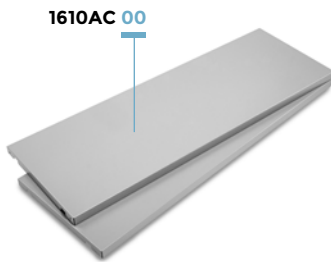
Familie hochbeständiger und hochwertiger Metallschränke mit Epoxidlackierung, Farbe je nach Modell. Perfekte Lösung zum Speichern und Klassifizieren von Dateien und Dokumenten. Sie enthalten Nivelliergeräte aus Stahlblech, 0,7 mm starke Schwingtüren aus Metallstahl mit Innenverstärkung und Sicherheitsschloss mit integriertem Griff. Im Lieferumfang sind höhenverstellbare Metallböden enthalten (zur Aufnahme von DIN A4-Hängeordnern).



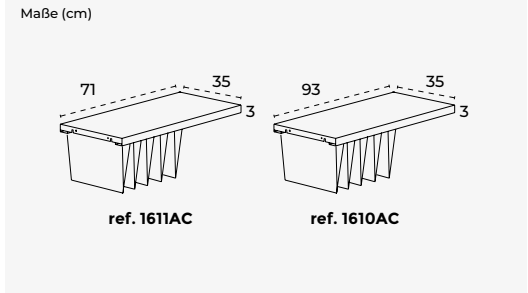
Ref.	Beschreibung	St.	cm (Produkt)	N° packs	kg / m ³ (Verpackung)
1600AC XX	Metallschrank mit Flügeltüren. 1u Metallregal	1	80 x 70 x 45	1	31 kg / 0,250 m ³
1601AC XX	Metallschrank mit Flügeltüren. 2u Metallregal	1	102 x 105 x 45	1	48,9 kg / 0,480 m ³
1602AC XX	Metallschrank mit Flügeltüren. 4u Metallregal	1	102 x 198 x 45	1	80,9 kg / 0,910 m ³



METALLREGALE FÜR FLÜGELTÜREN-METALLSCHRÄNKE



Metallregale für Metallschränke mit Flügeltüren. Aus 0,8 mm dickem Stahlblech gefertigt und mit Epoxidharz lackiert, Farbe je nach Modell. Sie ermöglichen das Abheften von Hängemappen im DIN-A4-Format.



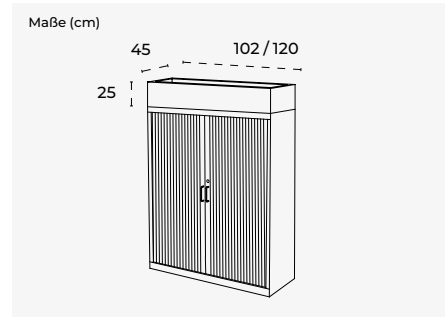
Ref.	Beschreibung	St.	cm (Produkt)	N° packs	kg / m ³ (Verpackung)
1611AC XX	Metallregal für Flügeltüren-Metallschrank ref 1600AC	1	71 x 3 x 35	1	3 kg / 0,007 m ³
1610AC XX	Metallregal für Flügeltüren-Metallschrank ref 1601AC / 1602AC	1	93 x 3 x 35	1	4 kg / 0,009 m ³



OBERE PFLANZGEFÄSSE FÜR METALLSCHRÄNKE



Monoblock-Pflanzgefäße aus hochfestem und stabilem, mit Epoxidharz lackiertem Stahlblech. Es verfügt über eine Abflussschale zum Sammeln von Flüssigkeiten im Inneren. Abflussschale aus schwarzem Polystyrol. Erhältlich für 120 cm und 102 cm breite Schränke. Erhältlich in den Farben entsprechend den Schränken. Verleihen Sie Ihrem Arbeitsplatz eine frischere und angenehmere Note.



Ref.	Beschreibung	St.	cm (Produkt)	N° packs	kg / m ³ (Verpackung)
2400AC XX	120 cm breiter Pflanzkübel aus Metall	1	120 x 25 x 45	1	18,00 kg / 0,136 m ³
2402AC XX	102 cm breiter Pflanzkübel aus Metall	1	102 x 25 x 45	1	15,00 kg / 0,116 m ³



METALL AKTENSCHRÄNKE



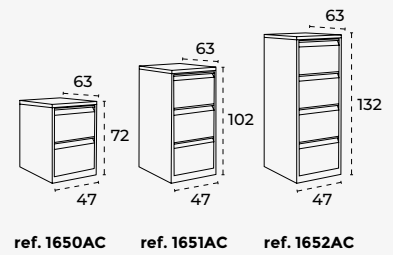
VIDEO

1651AC 00



Metall Aktenschränke für Hängemappen, die für die Aufbewahrung und Aufrechterhaltung der Ordnung Ihrer Dokumente konzipiert sind. Mit einer großen Auswahl an Größen und Farben mit Epoxidlackierung, die Farbe hängt vom Modell ab, sodass Sie eine Kombination wählen können, die sich leicht an den Stil und die Bedürfnisse Ihres Unternehmens anpasst. Hergestellt aus Stahlblech mit einer Dicke von 0,6 bis 0,8 mm. Schubladen mit Metallführungen und hochfesten Lagern für vollständige Entnahme, mit Zentralverriegelung und Kippschutzsystem. Mobile Leiste, die das Abheften im DIN A4- und Folio-Format ermöglicht. Sie entsprechen BS4875 (Abschnitt 7). Sie werden montiert geliefert. 5 Jahre Garantie.

Maße (cm)



Ref.	Beschreibung	St.	cm (Produkt)	N° packs	kg / m ³ (Verpackung)
1650AC XX	Metall Aktenschrank 2 Schubladen	1	47 x 72 x 63	1	28 Kg / 0,213 m ³
1651AC XX	Metall Aktenschrank 3 Schubladen	1	47 x 102 x 63	1	38 Kg / 0,304 m ³
1652AC XX	Metall Aktenschrank 4 Schubladen	1	47 x 132 x 63	1	50 Kg / 0,394 m ³



00

10

11

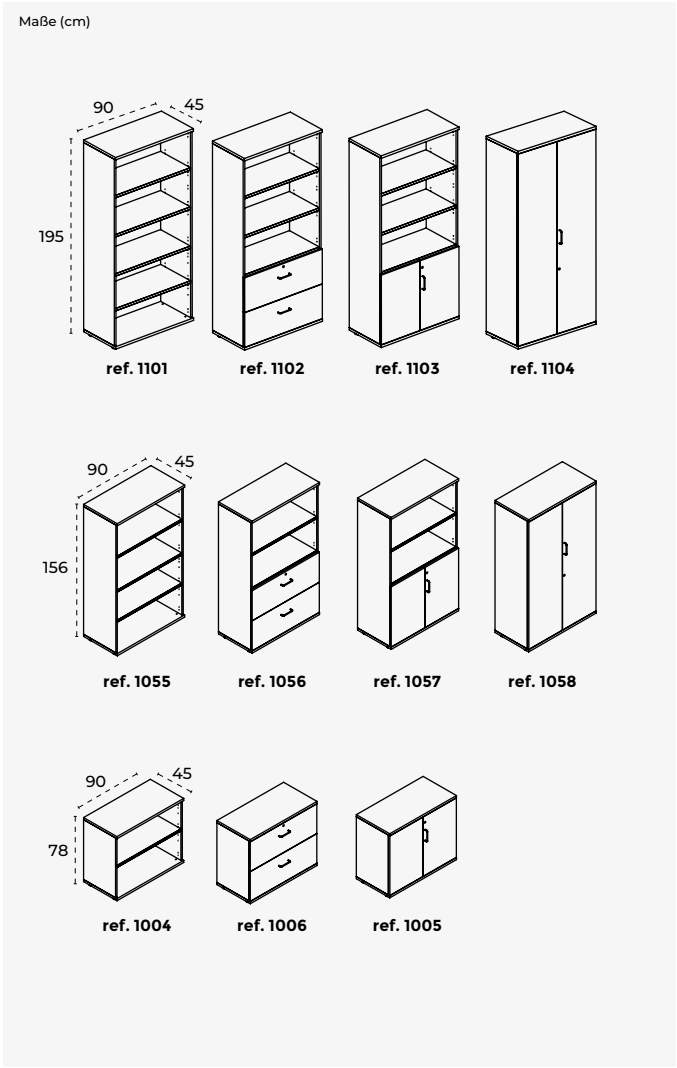
12

15



SET

MELAMINSCHRÄNKE MIT OBERPLATTE



Große Auswahl an Schränken, die dank ihrer glatten, geraden Linien perfekt zu allen unseren Möbelserien passen. Sie sind in mehreren Farbausführungen erhältlich und passen sich so jedem Stil an.

Korpus aus 19 mm dickem Melamin, eingefasst mit 1 mm dickem PVC. Das Rückenteil besteht aus 3 mm MDF, das je nach Modell beidseitig farbig lackiert ist. Alle 25-mm-Fachböden im Lieferumfang enthalten. Dank ihrer anpassbaren Korpus nehmen die Aktenschränke alle Arten von Ordnern auf. Schränke mit Flügeltüren sind mit einem Schloss mit 2 Klappschlüsseln ausgestattet. Metallgriffe mit Metallic-Finish.

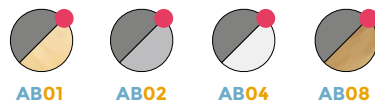
Ref.	Beschreibung	St.	cm (Produkt)	N° packs	kg / m ³ (Verpackung)
1101 XXXX V24	Melaminschrank mit Oberplatte ohne Türen	1	90 x 195 x 45	3	64,50 kg / 0,125 m ³
● 1102 XXXX V24	Melaminschrank mit Oberplatte und Ordnerschubladen	1	90 x 195 x 45	4	88,25 kg / 0,176 m ³
1103 XXXX V24	Melaminschrank mit Oberplatte und niedrigen Türen	1	90 x 195 x 45	4	73,20 kg / 0,145 m ³
1104 XXXX V24	Melaminschrank mit Oberplatte und vollflächige Türen	1	90 x 195 x 45	4	86,65 kg / 0,169 m ³
1055 XXXX V24	Melaminschrank mit Oberplatte ohne Türen	1	90 x 156 x 45	3	53,80 kg / 0,115 m ³
● 1056 XXXX V24	Melaminschrank mit Oberplatte und Ordnerschubladen	1	90 x 156 x 45	4	71,00 kg / 0,201 m ³
1057 XXXX V24	Melaminschrank mit Oberplatte und niedrigen Türen	1	90 x 156 x 45	4	62,50 kg / 0,135 m ³
1058 XXXX V24	Melaminschrank mit Oberplatte und vollflächige Türen	1	90 x 156 x 45	4	71,49 kg / 0,180 m ³
1004 XXXX V24	Melaminschrank mit Oberplatte ohne Türen	1	90 x 78 x 45	2	30,25 kg / 0,051 m ³
● 1006 XXXX V24	Melaminschrank mit Oberplatte und Ordnerschubladen	1	90 x 78 x 45	3	47,45 kg / 0,152 m ³
1005 XXXX V24	Melaminschrank mit Oberplatte und vollflächige Türen	1	90 x 78 x 45	3	38,95 kg / 0,086 m ³

● Aktenschränke bieten Platz für alle Arten von Ordnern dank ihrer verstellbaren Korpus / Montage auf Anfrage

KORPUS IN BUCHE



KORPUS IN ALUMINIUM



KORPUS IN GRAU



KORPUS IN WEISS



KORPUS IN EICHE



● Aluminiumausführungen verfügbar, solange der Vorrat reicht

● = Oberflächen auf Anfrage

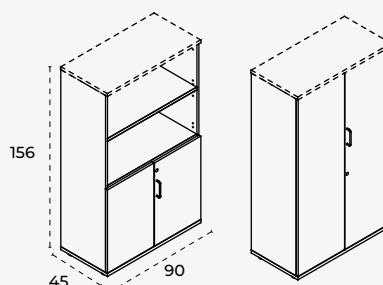
MELAMINSCHRÄNKE OHNE OBERPLATTE

NEW

1051 AW 00V24

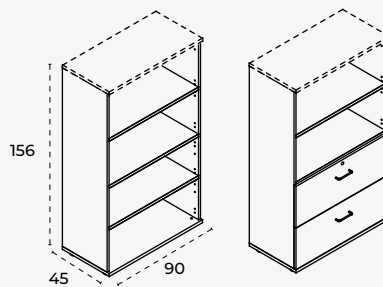


Maße (cm)



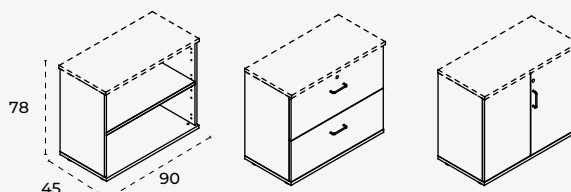
ref. 1053

ref. 1054



ref. 1051

ref. 1052



ref. 1001

ref. 1002

ref. 1003

Große Auswahl an Schränken, die dank ihrer glatten, geraden Linien perfekt zu allen unseren Möbelerien passen. Sie sind in mehreren Farbausführungen erhältlich und passen sich so jedem Stil an.

Korpus aus 19 mm dickem Melamin, eingefasst mit 1 mm dickem PVC. Das Rückenteil besteht aus 3 mm MDF, das je nach Modell beidseitig farbig lackiert ist. Alle 25-mm-Fachböden im Lieferumfang enthalten. Dank ihrer anpassbaren Korpus nehmen die Aktenschränke alle Arten von Ordnern auf. Schränke mit Flügeltüren sind mit einem Schloss mit 2 Klappschlüsseln ausgestattet. Metallgriffe mit Metallic-Finish.

Ref.	Beschreibung	St.	cm (Produkt)	N° packs	kg / m ³ (Verpackung)
1051 XX 00V24	Melaminschrank ohne Oberplatte und Türen	1	90 x 156 x 45	2	47,30 kg / 0,100 m ³
1052 XXXX V24	Melaminschrank ohne Oberplatte und mit Ordnerschubladen	1	90 x 156 x 45	3	64,50 kg / 0,186 m ³
1053 XXXX V24	Melaminschrank ohne Oberplatte und mit niedrigen Türen	1	90 x 156 x 45	3	56 kg / 0,120 m ³
1054 XXXX V24	Melaminschrank ohne Oberplatte und mit vollflächige Türen	1	90 x 156 x 45	3	64,95 kg / 0,135 m ³
1001 XX 00V24	Melaminschrank ohne Oberplatte und Türen	1	90 x 78 x 45	1	23,75 kg / 0,051 m ³
1002 XXXX V24	Melaminschrank ohne Oberplatte und mit Ordnerschubladen	1	90 x 78 x 45	2	40,95 kg / 0,135 m ³
1003 XXXX V24	Melaminschrank ohne Oberplatte und mit vollflächige Türen	1	90 x 78 x 45	2	32,45 kg / 0,071 m ³

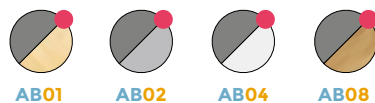
● **WICHTIGER HINWEIS:** Sie müssen die Schränke durch den Kauf der oberen Abdeckung (Ref. 1903 oder 1904) vervollständigen, je nachdem, ob Sie eine 180-cm-Abdeckung für zwei Schränke oder eine 90-cm-Abdeckung für einen einzelnen Schrank wünschen

● Aktenschränke bieten Platz für alle Arten von Ordnern dank ihrer verstellbaren Korpus / Montage auf Anfrage

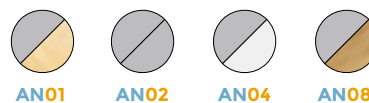
KORPUS IN BUCHE



KORPUS IN ALUMINIUM



KORPUS IN GRAU



KORPUS IN WEISS



KORPUS IN EICHE



● Aluminiumausführungen verfügbar, solange der Vorrat reicht

MELAMINSCHRÄNKE OHNE ABSCHLUSSPLATTE MIT GLASTÜREN



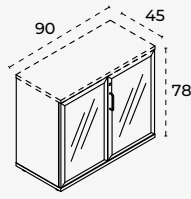
1053 AW 05V24



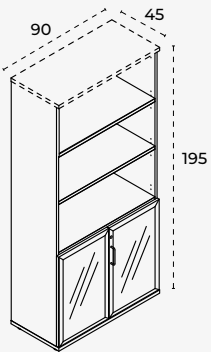
Schränke mit Glastüren verleihen der Bürodécoration eine leichtere Note. Mattglasausführung.

Korpus aus 19 mm dickem Melamin, eingefasst mit 1 mm dickem PVC. Das Rückenteil besteht aus 3 mm MDF, das je nach Modell beidseitig farbig lackiert ist. Alle 25-mm-Fachböden im Lieferumfang enthalten. Dank ihrer anpassbaren Korpus nehmen die Aktenschränke alle Arten von Ordnern auf. Schränke mit Flügeltüren sind mit einem Schloss mit 2 Klappschlüsseln ausgestattet. Metallgriffe mit Metallic-Finish.

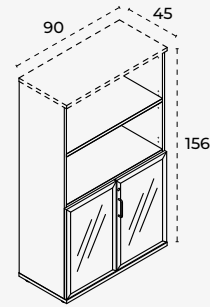
Maße (cm)



ref. 1003



ref. 1111



ref. 1053

Ref.	Beschreibung	St.	cm (Produkt)	N° packs	kg / m ³ (Verpackung)
● 1111 XX 05V24	Melaminschrank ohne Oberplatte und mit Glastüren	1	90 x 195 x 45	3	66,70 kg / 0,120 m ³
● 1053 XX 05V24	Melaminschrank ohne Oberplatte und mit Glastüren	1	90 x 156 x 45	3	56 kg / 0,101 m ³
● 1003 XX 05V24	Melaminschrank ohne Oberplatte und mit Glastüren	1	90 x 78 x 45	2	32,45 kg / 0,071 m ³

● **WICHTIGER HINWEIS:** Sie müssen die Schränke durch den Kauf der oberen Abdeckung (Ref. 1903 oder 1904) vervollständigen, je nachdem, ob Sie eine 180-cm-Abdeckung für zwei Schränke oder eine 90-cm-Abdeckung für einen einzelnen Schrank wünschen



● Aluminiumausführungen verfügbar, solange der Vorrat reicht

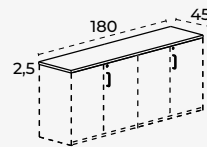
SCHRANK OBERPLATTEN AUS MELAMIN



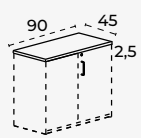
Platten aus 25 mm dickem Melamin, Farbe je nach Modell, mit gleichfarbiger Kante aus 1 mm dickem PVC. Die Abdeckungen mit der Referenz 1903 eignen sich ideal zum Verbinden zweier gleich hoher Schränke.



Maße (cm)



ref. 1903



ref. 1904

Ref.	Beschreibung	St.	cm (Produkt)	N° packs	kg / m ³ (Verpackung)
● 1904 XX V24	Individuelle Abdeckung für Schränke ohne Oberplatte	1	90 x 45 x 2,5	1	6,5 kg / 0,015m ³
● 1903 XX V24	Doppelte Abdeckung für Schränke ohne Oberplatte	1	180 x 45 x 2,5	1	14 kg / 0,035 ³

● **WICHTIGER HINWEIS:** Zur Vervollständigung Ihrer Bestellung bestehend aus Melaminschränken ohne Deckel und/oder Melaminschränken mit Glastüren ist ein Deckel erforderlich

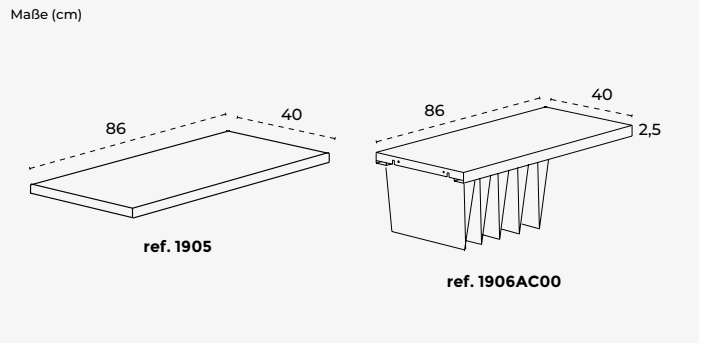
! = Oberflächen auf Anfrage

SET

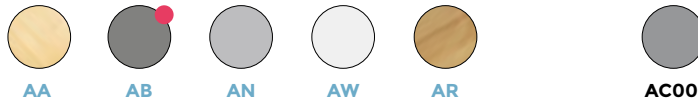
REGALE FÜR MELAMINSCHRÄNKE



Melamin und Metallregale für Melamin-Schränke. Melaminregale mit einer Dicke von 2,5 cm sind in den Melaminfarben Buche, Grau, Weiß oder Eiche erhältlich. Die Metallregale, hergestellt aus 0,8 mm dickem Stahlblech, sind für Hängemappen geeignet.



Ref.	Beschreibung	St.	cm (Produkt)	N° packs	kg / m ³ (Verpackung)
1905 XX 00	Melaminregal für Melaminschrank	1	86 x 40 x 2,5	1	3,10 kg / 0,010 m ³
1906AC00	Melaminregal für Melaminschrank	1	86 x 40 x 2,5	1	3,10 kg / 0,010 m ³

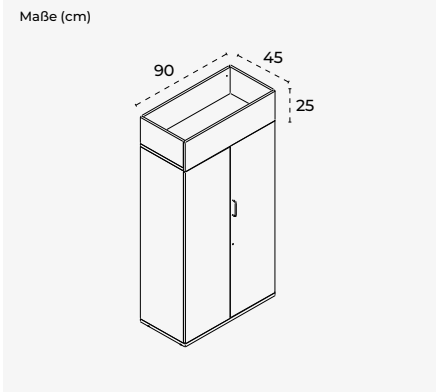


● Aluminiumausführungen verfügbar, solange der Vorrat reicht

OBERE PFLANZGEFÄSSE FÜR MELAMIN-SCHRÄNKE



Pflanzgefäße aus 19 mm dickem Melamin mit großer Steifigkeit und Stabilität, konzipiert für verschiedene Arten von Kunstpflanzen oder anderen Dekorationen (ohne Flüssigkeitsabflusssystem). Erhältlich für 90-cm-Melaminschränke. Farben entsprechend den Schränken. Verleihen Sie Ihrem Arbeitsplatz eine frischere und angenehmere Note.



Ref.	Beschreibung	St.	cm (Produkt)	N° packs	kg / m ³ (Verpackung)
2300 XXXX	90 cm breiter Pflanzkasten aus Melamin	1	90 x 45 x 25	1	16,50 kg / 0,038 m ³

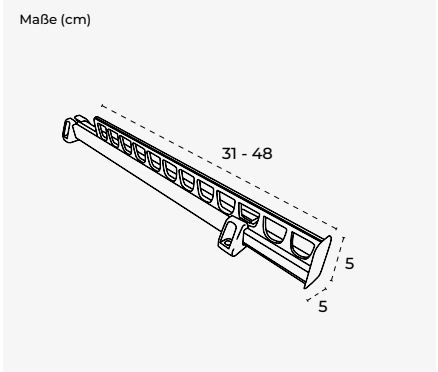
● Pflanzen und Rinde nicht im Lieferumfang enthalten / Pflanzgefäß kompatibel mit 90 x 45 cm großen Schränken (Schränke ohne Oberplatte)



HÄNGEZUBEHÖR FÜR MELAMIN-SCHRANK



Garderenbänder für Melamin-Schränke und Lagerbereiche. Dank der 17 cm langen Verlängerung eine tolle platzsparende Aufbewahrungslösung. Hergestellt aus Aluminium und technischem Polymer.



Ref.	Beschreibung	St.	cm (Produkt)	N° packs	kg / m ³ (Verpackung)
1910	Hängezubehör für Melamin-Schrank	1	31-48 x 5 x 5	1	0,5 kg / 0,001 m ³

SÄULENSCHRÄNKE AUS MELAMIN



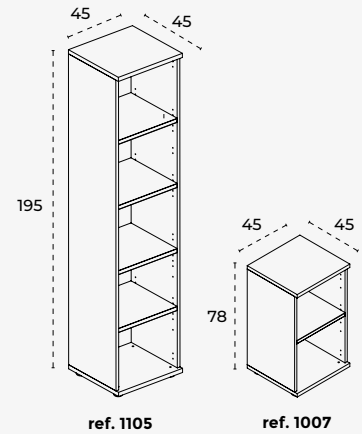
1105 AR 08 V24



Breite Palette von Schränken, die dank ihrer sanften geraden Linien perfekt zu allen Serien unserer Möbel passen. Sie sind in mehreren Farbausführungen erhältlich, was es ermöglicht, sich jedem Stil anzupassen.

Die 19 mm dicke Melaminkorpus ist mit 1 mm dickem PVC umkantet. Die Rückseite ist aus 3 mm dickem, beidseitig lackiertem MDF in Modellfarbe gefertigt. Alle Regalböden sind 25 mm dick und im Lieferumfang enthalten.

Maße (cm)



Ref.	Beschreibung	St.	cm (Produkt)	N° packs	kg / m ³ (Verpackung)
1105 XX XX V24	Säulenschrank aus Melamin	1	45 x 195 x 45	3	44 kg / 0,087 m ³
1007 XX XX V24	Säulenschrank aus Melamin	1	45 x 78 x 45	2	19,40 kg / 0,040 m ³

KORPUS IN BUCHE



KORPUS IN ALUMINIUM



KORPUS IN GRAU



KORPUS IN WEISS



KORPUS IN EICHE



● Aluminiumausführungen verfügbar, solange der Vorrat reicht

WANDREGAL

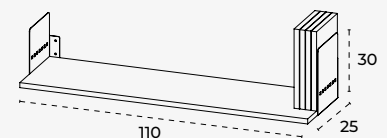
11-042 /1



Multifunktionales Melaminregal für zusätzlichen Stauraum. Dank seiner Metallstützen bietet er seitliche Auflagepunkte, ideal für Bücher und andere Dokumente. Mit grauem Epoxidharz (RAL 9006) lackierte Stützen. Oberflächen erhältlich in Buche oder grauem Melamin.



Maße (cm)



Ref.	Beschreibung	St.	cm (Produkt)	N° packs	kg / m ³ (Verpackung)
11-042 /1	Wandregal in Buchenfarbe	1	110 x 30 x 25	1	5,6 kg / 0,086 m ³
11-042	Graues Wandregal	1	110 x 30 x 25	1	5,6 kg / 0,086 m ³

METAL ROLLCONTAINER



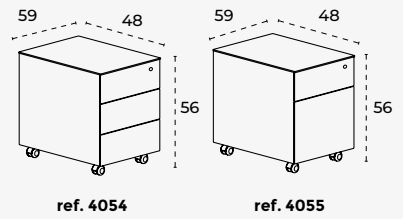
VIDEO



Rollcontainer mit weichen und modernen Linien, die sich mit allen Arten von Möbeln kombinieren lassen.

Sie verfügen über Führungen, ein zentrales Schloss mit zwei Schlüsseln und ein Anti-Kipp-System. Korpus und Schubladen aus epoxidlackiertem Metallblech, Farbe je nach Modell. Die Aktenschublade nimmt DIN-A4-Ordner auf. Die Rollen verfügen über ein Bremssystem zur korrekten Fixierung.

Maße (cm)



Ref.	Beschreibung	St.	cm (Produkt)	N° packs	kg / m ³ (Verpackung)
4054AC XX	Rollcontainer mit Rollen und 3 Schubladen	1	59 x 56 x 48	1	20 kg / 0,155 m ³
4055AC XX	Rollcontainer mit Rollen, Schublade und Ordnerschublade	1	59 x 56 x 48	1	20 kg / 0,155 m ³



MELAMIN ROLLCONTAINER



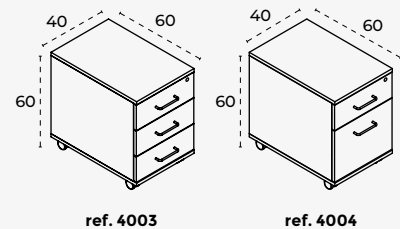
VIDEO



Rollcontainer, kompatibel mit allen unseren Möbellinien. Sie sind in mehreren Farbausführungen erhältlich und passen sich so jedem Stil an.

Rollcontainer aus Melamin auf Rollen mit 3 Schubladen, oder 1 Schublade und 1 Ordner, je nach Modell. Korpus aus 19 mm dickem Melamin, Farbe je nach Modell, mit 1 mm PVC-Kante in der gleichen Farbe. Die Innenseiten der Schubladen sind aus schwarz lackiertem Metall und die Fronten bestehen je nach Produkt aus Melaminfarbe, 19 mm dick, mit 1 mm PVC-Kante in der gleichen Farbe. Dazu gehören Führungen mit Nylonlagern, Metallgriffen und Zentralverriegelung. Anti-Kipp-System und Rollen mit Bremsen sind im Lieferumfang enthalten.

Maße (cm)

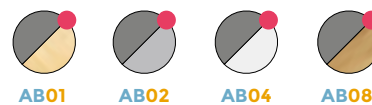


Ref.	Beschreibung	St.	cm (Produkt)	N° packs	kg / m ³ (Verpackung)
4003 XX XX V24	Melamin Rollcontainer mit Rollen und 3 Schubladen	1	40 x 60 x 60	1	25,10 kg / 0,138 m ³
4004 XX XX V24	Melamin Rollcontainer mit Rollen, Schublade und Ordnerschublade	1	40 x 60 x 60	1	25,25 kg / 0,138 m ³

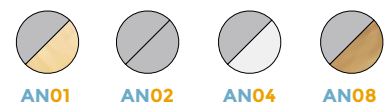
KORPUS IN BUCHE



KORPUS IN ALUMINIUM



KORPUS IN GRAU



KORPUS IN WEISS



KORPUS IN EICHE



● Aluminiumausführungen verfügbar, solange der Vorrat reicht

BÜROCONTAINER OHNE ROLLEN



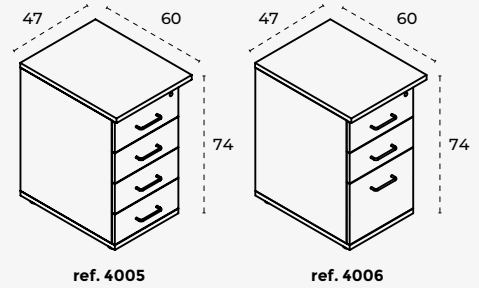
4006 AW 08 V24



Bürocontainer, die sich jedem Raum anpassen. Durch die Höhenverstellung ideale Ergänzung für unser gesamtes Tischsortiment. Erhältlich in mehreren Ausführungen, Farbe je nach Modell.

Bürocontainer aus Melamin ohne Rollen mit 3 Schubladen, oder 1 Schublade und 1 Ordner, je nach Modell. Korpus aus Melaminfarbe je nach Modell, 19 mm dick mit 1 mm PVC-Kante in der gleichen Farbe. Die Innenseiten der Schubladen sind aus schwarz lackiertem Metall und die Fronten bestehen je nach Modell aus Melaminfarbe, 19 mm dick, mit 1 mm PVC-Kante in der gleichen Farbe. Dazu gehören Führungen mit Nylonlagern, Metallgriffen und Zentralverriegelung. Anti-Kipp-System ist im Lieferumfang enthalten.

Maße (cm)



Ref.	Beschreibung	St.	cm (Produkt)	N° packs	kg / m³ (Verpackung)
4005 XX XX V24	Bürocontainer ohne Rollen und mit 4 Schubladen	1	47 x 74 x 60	1	35,10 kg / 0,192 m³
4006 XX XX V24	Bürocontainer ohne Rollen und mit 2 Schubladen und Ordnerschublade	1	47 x 74 x 60	1	35,25 kg / 0,192 m³

KORPUS IN BUCHE



KORPUS IN ALUMINIUM



KORPUS IN GRAU



KORPUS IN WEISS



KORPUS IN EICHE



● Aluminiumausführungen verfügbar, solange der Vorrat reicht



SET

WELCOME

Die WELCOME-Serie soll auf die unterschiedlichen Bedürfnisse eingehen, die in den ersten Momenten der Interaktion zwischen Menschen bestehen. Seine verschiedenen Komponenten ermöglichen es, die für die tägliche Arbeit erforderliche Privatsphäre zu bieten und gleichzeitig einen zugänglichen Kommunikationsbereich beizubehalten.

Bestehend aus oberen Modulen, die vollständig aus Melamin bestehen und sich an die verschiedenen Tischserien anpassen, sodass Sie Räume mit der gleichen Ästhetik schaffen und sich an jeden

Nutzungsbedarf anpassen können. Dank der unterschiedlichen Längen können Sie den Arbeitsbereich individuell an jede Situation anpassen. z. B. für Call Center Module für den spezifischen Einsatz bei Arbeit, Kommunikation usw., auch aus Melamin hergestellt. Und schließlich durch mobile Empfangs-/Informationsmodule speziell für Events, Catering etc. ...mit Melaminstruktur und Metallfrontplatten.

Erhältlich in verschiedenen Größen, Farben und verschiedenen Anwendungsformen. Wenden Sie sich an Rocada für weitere Informationen.

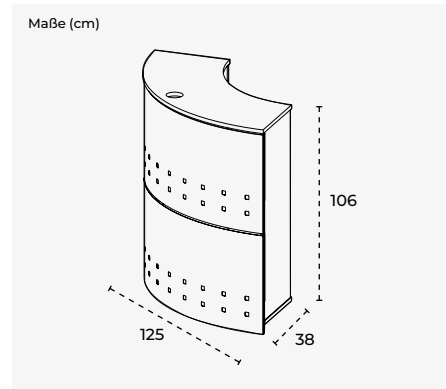


HALBRUNDES EMPFANGSMODUL



Halbrundes Empfangsmodul mit weichen und modernen Linien. Hergestellt aus Melamin und Stahl. Sein Design ermöglicht alle Arten von Anwendungen wie Empfang bei Veranstaltungen, Catering usw. Es gibt optionales Zubehör, um dieses Modul in ein Rednerpult für Konferenzen oder einen Ständer für Videoprojektionen umzuwandeln, beide höhenverstellbar um 25 cm. Standardrollen. Möglichkeit, hochbeständigen Nivellierer aus technischem Polymer zu benutzen.

Einfache Montage.



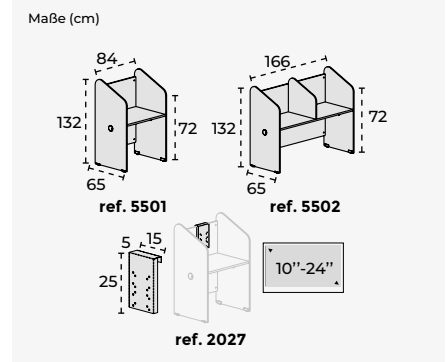
Ref.	Beschreibung	St.	cm (Produkt)	N° packs	kg / m ³ (Verpackung)
5100AA01	Halbrundes Empfangsmodul mit Metallfronten / Melaminplatten	1	125 x 106 x 38	2	36 kg / 0,109 m ³

CALL CENTER

5501 AN02



Call-Center-Module, die unter anderem für Kundendienstpositionen und Telemarketing konzipiert sind. Seine Vorder- und Seitenwände bieten die erforderliche Isolierung und Privatsphäre, um diese Art von Arbeiten korrekt ausführen zu können.



Ref.	Beschreibung	St.	cm (Produkt)	N° packs	kg / m ³ (Verpackung)
5501 XX XX	Individuelle Call-Center-Gestell und Melaminplatte	1	84 x 132 x 65	2	40,8 kg / 0,115 m ³
5502 XX XX	Call-Center Doppelgestell und Melaminplatte	1	166 x 132 x 65	2	66,8 kg / 0,236 m ³
2027	Call-Center-Metallhalterung für Flachbildschirme	1	15 x 25 x 5	1	1kg / 0,005 m ³

● Aluminiumausführungen verfügbar, solange der Vorrat reicht

OBERES MODUL FÜR TISCHE

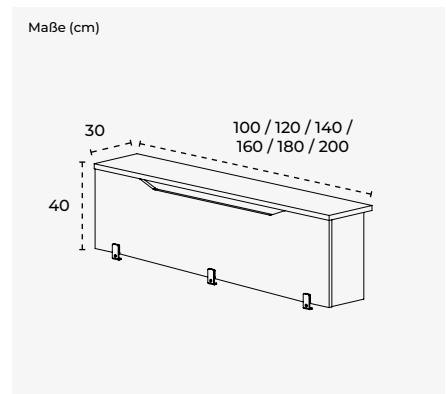


5016 AA01



Die ideale Lösung, um jeden Tisch in eine Empfangstheke umzuwandeln.

Oberes Empfangsmodul aus 19–25 mm dickem Melamin. Befestigung am Haupttisch mit 2 oder 3 mit Epoxidharz lackierten Metall-Befestigungen. Ideal für alle Arten von Installationen (groß oder klein / linear oder geformt).



Ref.	Beschreibung	St.	cm (Produkt)	N° packs	kg / m ³ (Verpackung)
5010 XXXX	Willkommens-Empfangsmodul mit Struktur und Platten aus Melamin	1	100 x 40 x 30	1	11 kg / 0,027 m ³
5012 XXXX	Willkommens-Empfangsmodul mit Struktur und Platten aus Melamin	1	120 x 40 x 30	1	14 kg / 0,031 m ³
5014 XXXX	Willkommens-Empfangsmodul mit Struktur und Platten aus Melamin	1	140 x 40 x 30	1	17 kg / 0,035 m ³
5016 XXXX	Willkommens-Empfangsmodul mit Struktur und Platten aus Melamin	1	160 x 40 x 30	1	21 kg / 0,040 m ³
5018 XXXX	Willkommens-Empfangsmodul mit Struktur und Platten aus Melamin	1	180 x 40 x 30	1	24 kg / 0,044 m ³
5020 XXXX	Willkommens-Empfangsmodul mit Struktur und Platten aus Melamin	1	200 x 40 x 30	1	27 kg / 0,048 m ³

MEETING

Die Tische der MEETING-Serie zeichnen sich durch maximale Praktikabilität aus und erhöhen und verbessern die Kommunikation zwischen Menschen. Seine solide Stahl- oder Melamingestell, je nach Modell, verleiht dem Tischset absolute Robustheit für alle Arten von Umgebungen.

Gestell aus Stahlrohr mit 5 cm und 12 cm Durchmesser mit Metallbasis oder 25 mm dicken Melaminfüßen mit 2 cm Höhenverstellung, je nach Modell. Tischplatten aus 25

mm dickem Melamin und mit 1 mm PVC-Kante versehen. Verschiedene Melaminoberflächen, die je nach Modell kombiniert werden.

Serien mit kleinen Formaten und andere mit großen Formaten, je nach gewünschter Nutzung und Anpassung an jeden Raum. Informieren Sie sich bei Rocada über verfügbare Optionen sowie die Möglichkeit spezieller Sonderanfertigungen.



RUNDER BESPRECHUNGSTISCH MIT MELAMINGESTELL

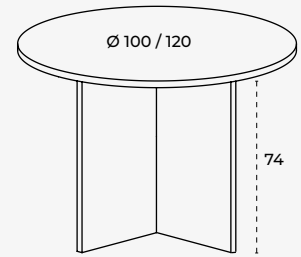


3006 AW 08 V24



Runder Besprechungstisch mit Melamingestell, der für die Bedienung von Kunden, Lieferanten und Gruppenarbeiten sowie für Besprechungsanforderungen entwickelt wurde, mit der Absicht, die Funktionalität Ihres Büros und Arbeitsbereichs zu verbessern. Bestehend aus einer 25 mm dicken Melamingestell mit einer 1 mm dicken PVC-Kante mit unabhängigem Regulierungssystem (20 mm). Ausführungen in Buche, Grau, Weiß oder Eiche, Farbe je nach Modell.

Maße (cm)



Ref.	Beschreibung	St.	cm (Produkt)	N° packs	kg / m ³ (Verpackung)
3005XXXXV24	Besprechungstisch Gestell und Oberfläche aus Melamin	1	100 x 74 x 100	2	31,60 kg / 0,078 m ³
3006XXXXV24	Besprechungstisch Gestell und Oberfläche aus Melamin	1	120 x 74 x 120	2	38,10 kg / 0,091 m ³

GESTELL IN BUCHE



GESTELL IN ALUMINIUM



GESTELL IN GRAU



GESTELL IN WEISS



GESTELL IN EICHE



● Aluminiumausführungen verfügbar, solange der Vorrat reicht

RUNDER BESPRECHUNGSTISCH MIT STAHLGESTELL

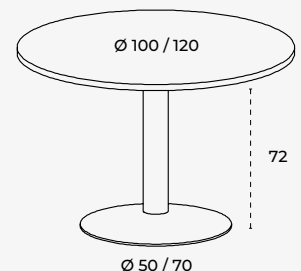


3006 ATW 08



Runder Besprechungstisch mit Stahlgestell, der für die Bedienung von Kunden, Lieferanten und Gruppenarbeiten sowie für Besprechungsanforderungen entwickelt wurde, mit der Absicht, die Funktionalität Ihres Büros und Arbeitsbereichs zu verbessern. Bestehend aus einem Säulenfuß aus epoxidlackiertem Metallblech, Farbe je nach Modell, und 5 verschiedenen Plattenoberflächen: Buche, Grau, Weiß, Glas oder Eiche.

Maße (cm)



Ref.	Beschreibung	St.	cm (Produkt)	N° packs	kg / m ³ (Verpackung)
3005 XX XX	Besprechungstisch lackierte Gestell / Melaminoberfläche	1	100 x 72 x 100	2	26,60 kg / 0,112 m ³
3006 XX XX	Besprechungstisch lackierte Gestell / Melaminoberfläche	1	120 x 72 x 120	2	31,70 kg / 0,127 m ³

GESTELL IN GRAU



GESTELL IN WEISS



GESTELL IN ANTHRAZIT



! = Oberflächen auf Anfrage

Produktmaße = Breite x Höhe x Tiefe (cm)

SET

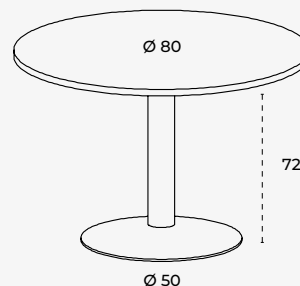
RUNDER BESPRECHUNGSTISCH MIT VERCHROMTER STAHLGESTELL



Runder Besprechungstisch, der für die Bedienung von Kunden, Lieferanten und Gruppenarbeit sowie für Besprechungsanforderungen konzipiert ist, mit der Absicht, die Funktionalität Ihres Büros und Arbeitsbereichs zu verbessern. Metallgestell aus verchromtem Stahl und 25-mm-Melaminplatte mit Ausführungen je nach Modell.



Maße (cm)



Ref.	Beschreibung	St.	cm (Produkt)	N° packs	kg / m ³ (Verpackung)
3015AP XX	Besprechungstisch Chromgestell / Melaminoberfläche	1	80 x 72 x 80	2	26,60 kg / 0,112 m ³
3015AP XX	Besprechungstisch Chromgestell / Melaminoberfläche	1	80 x 72 x 80	2	26,60 kg / 0,112 m ³

BESPRECHUNGSTISCH MIT MELAMINGESTELL

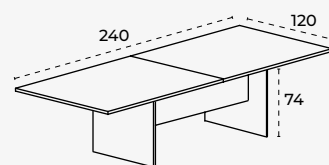


3003 AW 08 V24

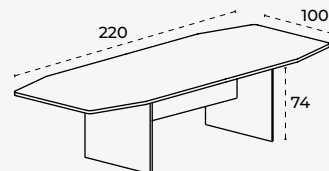


Besprechungstisch mit großzügig dimensionierter Melamingestell, ideal für Besprechungen mit mehreren Teilnehmern an einem Tisch. Bestehend aus Füßen aus 25 mm dickem Melamin, Farbe je nach Modell, mit einem 1 mm dicken Rand in der gleichen Farbe, einer 19 mm dicken Modesty Panel, Farbe je nach Modell, mit einem 1 mm dicken Rand in der gleichen Farbe, und eine Melamin 25 mm dicke Tischplatte, Farbe je nach Modell, mit 1 mm dickem Rand in der gleichen Farbe. Melamingestell mit unabhängigem Regulierungssystem von bis zu 2 cm.

Maße (cm)



Ref. 3002



Ref. 3003

Ref.	Beschreibung	St.	cm (Produkt)	N° packs	kg / m ³ (Verpackung)
3002XXXX	Rechteckiger Besprechungstisch, Gestell und Oberfläche aus Melamin - gerade Ecken	1	240 x 74 x 120	5	68,00 kg / 0,410 m ³
3003XXXXV24	Rechteckiger Besprechungstisch, Gestell und Oberfläche aus Melamin - abgerundete Ecken	1	220 x 74 x 100	3	56,80 kg / 0,176 m ³

GESTELL IN BUCHE



GESTELL IN ALUMINIUM



GESTELL IN GRAU



GESTELL IN WEISS



GESTELL IN EICHE

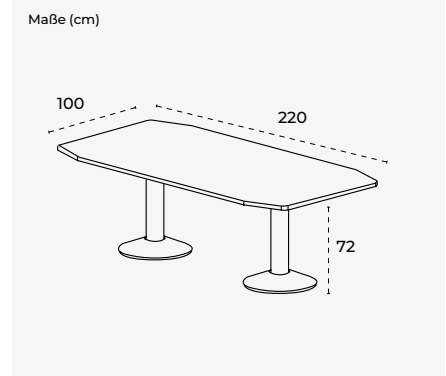


● Aluminiumausführungen verfügbar, solange der Vorrat reicht

RUNDER BESPRECHUNGSTISCH MIT STAHLGESTELL



Besprechungstisch mit großzügig dimensionierter Stahlgestell, ideal für Besprechungen mit mehreren Teilnehmern an einem Tisch. Bestehend aus zylindrischen Füßen im Säulenformat aus epoxidlackiertem Metallblech, Farbe je nach Modell. 25 mm dicke Melaminplatte, Farbe je nach Modell, mit einer 1 mm dicken Kante in der gleichen Farbe. Erhältlich in Buche, Grau, Weiß oder Eiche, Farbe je nach Modell.



Ref.	Beschreibung	St.	cm (Produkt)	N° packs	kg / m ³ (Verpackung)
3003 XX XX	Rechteckiger Besprechungstisch, Stahlgestell und Melaminoberfläche	1	220 x 72 x 100	3	64,60 kg / 0,282 m ³

GESTELL IN GRAU



GESTELL IN WEISS



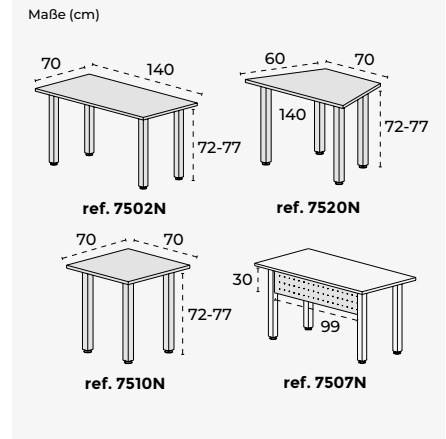
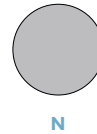
GESTELL IN ANTHRAZIT



MODULARE TISCHE



Verschiedene Zusammenstellungen zur Auswahl zwischen rechteckigen, quadratischen und/oder trapezförmigen Tischen, die die Zusammenarbeit und den visuellen Kontakt zwischen den Teilnehmern erleichtern. Modesty Panel als optionales Produkt für rechteckige Tische erhältlich. Ideal für Ihre Meetings, unabhängig von der Art des Meetings. Mit 25 mm Melaminplatte und Stahlgestell, lackiert mit grauem Epoxidharz (RAL 9006).



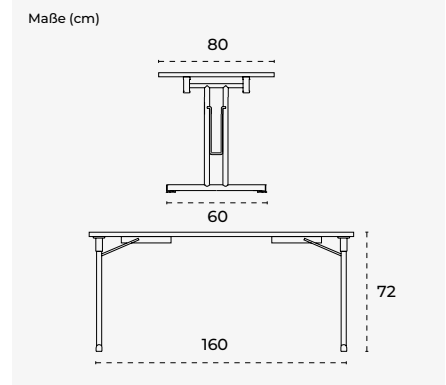
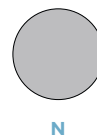
Ref.	Beschreibung	St.	cm (Produkt)	N° packs	kg / m ³ (Verpackung)
7502N	Rechteckiger modularer Besprechungstisch	1	140 x 72 x 70	2	28,30 kg / 0,086 m ³
7510N	Quadratischer modularer Besprechungstisch	1	70 x 72 x 70	2	19,70 kg / 0,067 m ³
7520N	Modularer trapezförmiger Besprechungstisch	1	140 x 72 x 60	2	27 kg / 0,086 m ³
7507N	Modesty Panel für modulare Besprechungstische mit rechteckiger Form	1	99 x 30 x 3	1	5 kg / 0,015 m ³

KLAPPTISCH



Der Klappstisch RD-7503N ist sehr vielseitig und ermöglicht die Schaffung mehrerer Installationen wie Besprechungs-, Konferenz- oder Schulungsräume. Durch das Klappsystem können die Tische übereinander gestapelt werden und nehmen bei Nichtgebrauch nur minimalen Platz ein. Es ist die beste Lösung für die Gestaltung ständig wechselnder Möbelanordnungen.

Einfache Montage.



Ref.	Beschreibung	St.	cm (Produkt)	N° packs	kg / m ³ (Verpackung)
7503N	Klappstisch mit Gestell aus verchromtem Stahl / Oberfläche aus Melamin	1	160 x 72 x 80	2	30 kg / 0,100 m ³

ROTATION

Die Tische der ROTATION-Serie zeichnen sich durch maximale Mobilität aus und passen sich allen Arten von Arbeitsumgebungen an. Solide Stahlkonstruktion bestehend aus umgekehrten Y-förmigen Beinen und einer Metallquerstange, die dem Tisch als Ganzes eine funktionale und anpassungsfähige Ästhetik verleiht und ein optimales Aufbewahrungssystem bietet.

Zentrale Querstange aus Stahlrohr mit quadratischem Querschnitt, die mit einem soliden Verbindungssystem an den Seitenfüßen befestigt ist. Seitenfüße aus Stahlblech mit unteren Rollen mit Bremssystem. Gestell für einfache

Mobilität konzipiert. Alle sind je nach Modell mit farbigem Epoxidharz lackiert. Tischplatten bestehen aus 25 mm dickem Melamin in der Farbe je nach Modell und sind mit 1 mm starkem PVC in der gleichen Farbe umrandet.

Die ROTATION-Serie verfügt über verschiedene Zubehörteile wie Klappschränke oder ein Verbindungssystem zwischen Tischen, um große Arbeitsflächen zu schaffen, die sich jederzeit leicht anpassen lassen. Informieren Sie sich bei Rocada über verfügbare Optionen sowie die Möglichkeit spezieller Sonderanfertigungen.



ROTATION - KLAPPTISCHE



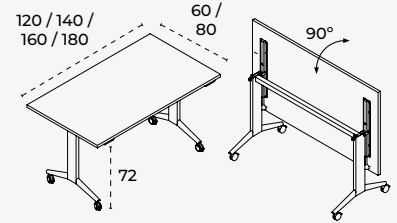
2002FD08



Tische ermöglichen das Herunterklappen der Tischoberfläche, um durch ein einfaches, benutzerfreundliches System ein komfortableres und funktionelleres Stapeln zu ermöglichen und so jederzeit die bestmögliche Nutzung zu erreichen. Sein Verbindungssystem zwischen den Tischen ermöglicht eine Verteilung entsprechend den jeweiligen Bedürfnissen. Perfekte Mobilität und Flexibilität, die zusammen eine vollständige Anpassung ermöglichen.



Maße (cm)



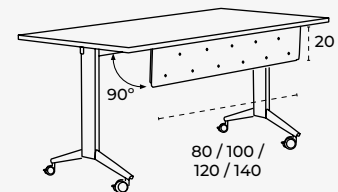
Ref.	Beschreibung	St.	cm (Oberfläche)	cm (Produkt)	N° packs	kg / m ³ (Verpackung)
2000FD XX	Klapptisch mit Metallgestell und Melaminoberfläche	1	120 x 60	120 x 72 x 60	5	23 kg / 0,109 m ³
2001FD XX	Klapptisch mit Metallgestell und Melaminoberfläche	1	140 x 80	140 x 72 x 80	5	29 kg / 0,125 m ³
2002FD XX	Klapptisch mit Metallgestell und Melaminoberfläche	1	160 x 80	160 x 72 x 80	5	32,5 kg / 0,133 m ³
2003FD XX	Klapptisch mit Metallgestell und Melaminoberfläche	1	180 x 80	180 x 72 x 80	5	32,5 kg / 0,138 m ³

ROTATION - MODESTY PANEL



Modesty Panel aus grauem Stahlblech (RAL 9006).

Maße (cm)



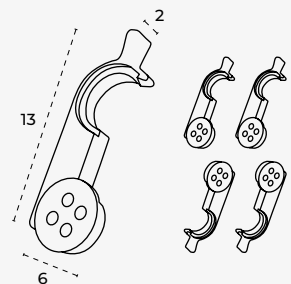
Ref.	Beschreibung	St.	cm (Produkt)	N° packs	kg / m ³ (Verpackung)
2935FD	Modesty Panel für ROTATION-Tische mit 120 cm Tischfläche	1	80 x 20 x 1	1	1,5 kg / 0.002 m ³
2936FD	Modesty Panel für ROTATION-Tische mit 140 cm Tischfläche	1	100 x 20 x 1	1	1,8 kg / 0.002 m ³
2937FD	Modesty Panel für ROTATION-Tische mit 160 cm Tischfläche	1	120 x 20 x 1	1	2,10 kg / 0.003 m ³
2938FD	Modesty Panel für ROTATION-Tische mit 180 cm Tischfläche	1	140 x 20 x 1	1	2,40 kg / 0.003 m ³

ROTATION - UNIONSSYSTEM



Praktische und einfache Verbindungssysteme zum Verbinden von ROTATION-Tischen.

Maße (cm)



Ref.	Beschreibung	St.	cm (Produkt)	N° packs	kg / m ³ (Verpackung)
5555FD	Verbindungssystem für ROTATION-Tische	2	13 x 2 x 6	1	0,5 kg / 0,001 m ³

ROLL

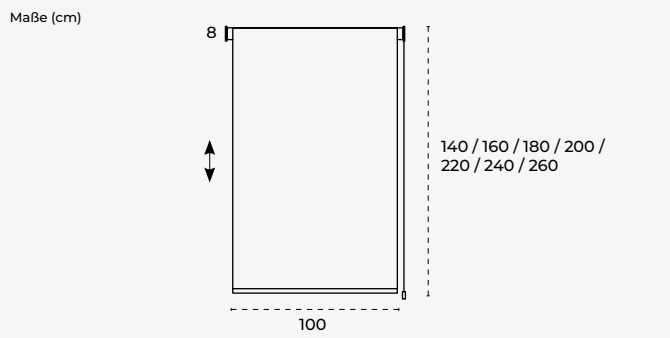
Eine Reihe von Rollos, mit denen Sie die verschiedenen Umgebungen eines Büros an die Arbeitsanforderungen anpassen können. Seine große Auswahl an Maßen, Stoffen und Mechanismusausführungen ermöglichen eine vollständige Anpassung an jeden Raum und werten die Produkte in seiner Umgebung auf.

Hochwertige lichtdurchlässige Rollos, mit 43 mm Aluminiumkern, Wendemechanismus, Kette mit der Möglichkeit der Montage rechts oder links. Stoff aus 30 % Polyester und 70 % PVC. Informieren Sie sich bei Rocada über verfügbare Optionen sowie die Möglichkeit spezieller Sonderanfertigungen.



WICHTIGER HINWEIS: Standardmäßig ist die Kette rechts installiert. Falls die Installation der Kette auf der linken Seite bevorzugt wird, muss dies im Bestellformular angegeben werden.

100 CM BREITE STOFFROLLOS

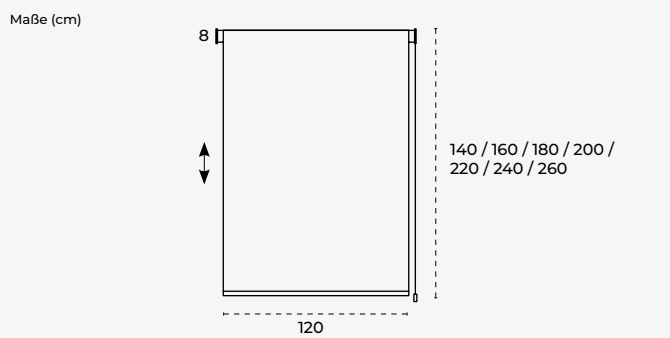


Ref.	Beschreibung	St.	cm (Produkt)	N° packs	kg / m ³ (Verpackung)
ROL10-14 XX XXXX	Stoffrollo 100 cm breit	1	100 x 140 x 8	1	3 kg / 0,014 m ³
ROL10-16 XX XXXX	Stoffrollo 100 cm breit	1	100 x 160 x 8	1	3 kg / 0,014 m ³
ROL10-18 XX XXXX	Stoffrollo 100 cm breit	1	100 x 180 x 8	1	3 kg / 0,014 m ³
ROL10-20 XX XXXX	Stoffrollo 100 cm breit	1	100 x 200 x 8	1	3 kg / 0,014 m ³
ROL10-22 XX XXXX	Stoffrollo 100 cm breit	1	100 x 220 x 8	1	3 kg / 0,014 m ³
ROL10-24 XX XXXX	Stoffrollo 100 cm breit	1	100 x 240 x 8	1	3 kg / 0,014 m ³
ROL10-26 XX XXXX	Stoffrollo 100 cm breit	1	100 x 260 x 8	1	3 kg / 0,014 m ³

STOFF / GESTELL-AUSFÜHRUNGEN:

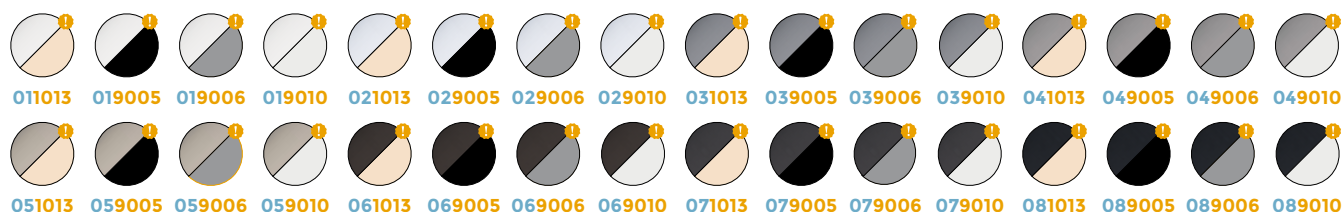


120 CM BREITE STOFFROLLOS

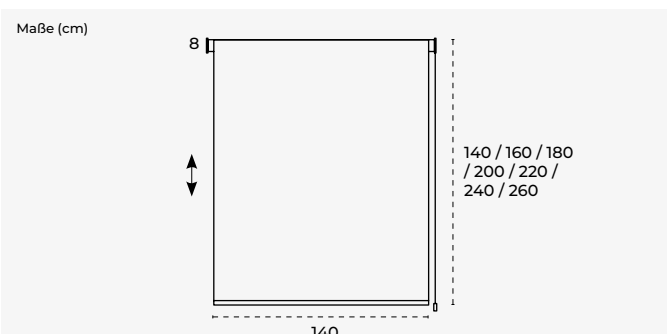


Ref.	Beschreibung	St.	cm (Produkt)	N° packs	kg / m ³ (Verpackung)
ROL12-14 XX XXXX	Stoffrollo 120 cm breit	1	120 x 140 x 8	1	3 kg / 0,017 m ³
ROL12-16 XX XXXX	Stoffrollo 120 cm breit	1	120 x 160 x 8	1	3 kg / 0,017 m ³
ROL12-18 XX XXXX	Stoffrollo 120 cm breit	1	120 x 180 x 8	1	3 kg / 0,017 m ³
ROL12-20 XX XXXX	Stoffrollo 120 cm breit	1	120 x 200 x 8	1	3 kg / 0,017 m ³
ROL12-22 XX XXXX	Stoffrollo 120 cm breit	1	120 x 220 x 8	1	3 kg / 0,017 m ³
ROL12-24 XX XXXX	Stoffrollo 120 cm breit	1	120 x 240 x 8	1	3 kg / 0,017 m ³
ROL12-26 XX XXXX	Stoffrollo 120 cm breit	1	120 x 260 x 8	1	3 kg / 0,017 m ³

STOFF / GESTELL-AUSFÜHRUNGEN:



140 CM BREITE STOFFROLLOS

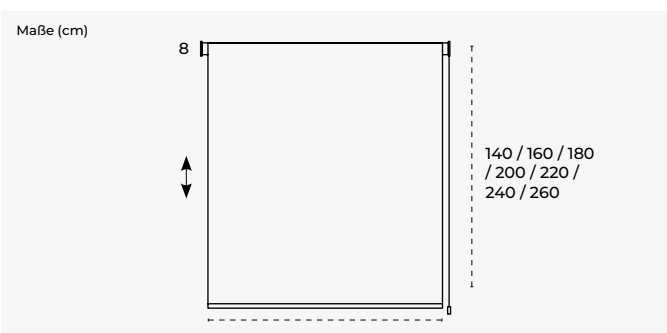


Ref.	Beschreibung	St.	cm (Produkt)	N° packs	kg / m ³ (Verpackung)
ROL14-14 XX XXXX	Stoffrollo 140 cm breit	1	140 x 140 x 8	1	4 kg / 0,019 m ³
ROL14-16 XX XXXX	Stoffrollo 140 cm breit	1	140 x 160 x 8	1	4 kg / 0,019 m ³
ROL14-18 XX XXXX	Stoffrollo 140 cm breit	1	140 x 180 x 8	1	4 kg / 0,019 m ³
ROL14-20 XX XXXX	Stoffrollo 140 cm breit	1	140 x 200 x 8	1	4 kg / 0,019 m ³
ROL14-22 XX XXXX	Stoffrollo 140 cm breit	1	140 x 220 x 8	1	4 kg / 0,019 m ³
ROL14-24 XX XXXX	Stoffrollo 140 cm breit	1	140 x 240 x 8	1	4 kg / 0,019 m ³
ROL14-26 XX XXXX	Stoffrollo 140 cm breit	1	140 x 260 x 8	1	4 kg / 0,019 m ³

STOFF / GESTELL-AUSFÜHRUNGEN:



160 CM BREITE STOFFROLLOS

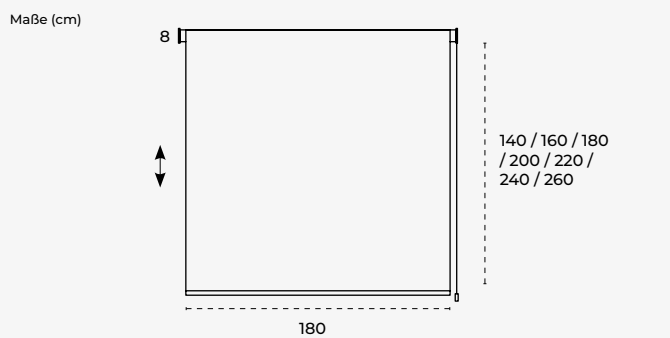


Ref.	Beschreibung	St.	cm (Produkt)	N° packs	kg / m ³ (Verpackung)
ROL16-14 XX XXXX	Stoffrollo 160 cm breit	1	160 x 140 x 8	1	4 kg / 0,022 m ³
ROL16-16 XX XXXX	Stoffrollo 160 cm breit	1	160 x 160 x 8	1	4 kg / 0,022 m ³
ROL16-18 XX XXXX	Stoffrollo 160 cm breit	1	160 x 180 x 8	1	4 kg / 0,022 m ³
ROL16-20 XX XXXX	Stoffrollo 160 cm breit	1	160 x 200 x 8	1	4 kg / 0,022 m ³
ROL16-22 XX XXXX	Stoffrollo 160 cm breit	1	160 x 220 x 8	1	4 kg / 0,022 m ³
ROL16-24 XX XXXX	Stoffrollo 160 cm breit	1	160 x 240 x 8	1	4 kg / 0,022 m ³
ROL16-26 XX XXXX	Stoffrollo 160 cm breit	1	160 x 260 x 8	1	4 kg / 0,022 m ³

STOFF / GESTELL-AUSFÜHRUNGEN:

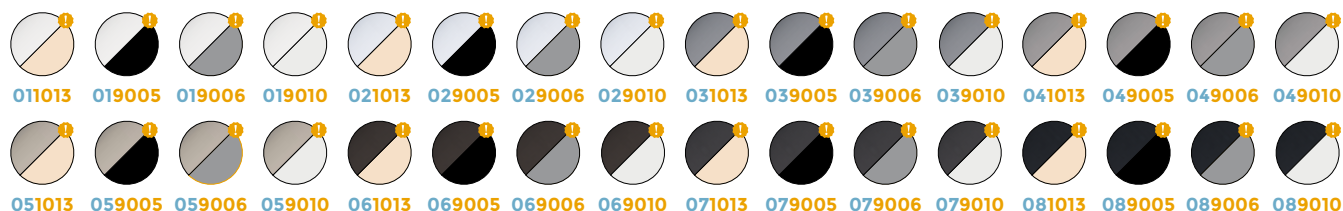


180 CM BREITE STOFFROLLOS

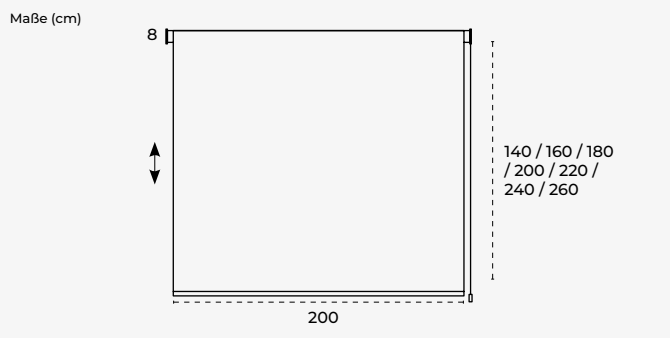


Ref.	Beschreibung	St.	cm (Produkt)	N° packs	kg / m ³ (Verpackung)
ROL18-14 XX XXXX	Stoffrollo 180 cm breit	1	180 x 140 x 8	1	4 kg / 0,024 m ³
ROL18-16 XX XXXX	Stoffrollo 180 cm breit	1	180 x 160 x 8	1	4 kg / 0,024 m ³
ROL18-18 XX XXXX	Stoffrollo 180 cm breit	1	180 x 180 x 8	1	4 kg / 0,024 m ³
ROL18-20 XX XXXX	Stoffrollo 180 cm breit	1	180 x 200 x 8	1	4 kg / 0,024 m ³
ROL18-22 XX XXXX	Stoffrollo 180 cm breit	1	180 x 220 x 8	1	4 kg / 0,024 m ³
ROL18-24 XX XXXX	Stoffrollo 180 cm breit	1	180 x 240 x 8	1	4 kg / 0,024 m ³
ROL18-26 XX XXXX	Stoffrollo 180 cm breit	1	180 x 260 x 8	1	4 kg / 0,024 m ³

STOFF / GESTELL-AUSFÜHRUNGEN:



200 CM BREITE STOFFROLLOS

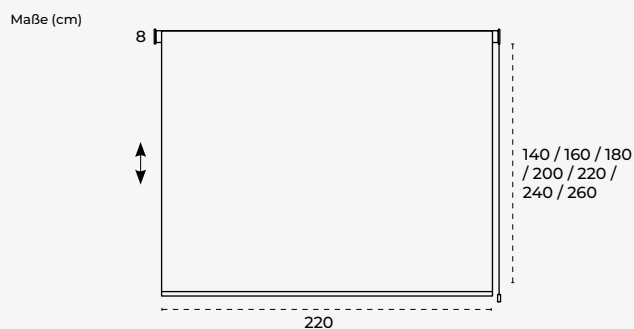


Ref.	Beschreibung	St.	cm (Produkt)	N° packs	kg / m ³ (Verpackung)
ROL20-14 XX XXXX	Stoffrollo 200 cm breit	1	200 x 140 x 8	1	5 kg / 0,026 m ³
ROL20-16 XX XXXX	Stoffrollo 200 cm breit	1	200 x 160 x 8	1	5 kg / 0,026 m ³
ROL20-18 XX XXXX	Stoffrollo 200 cm breit	1	200 x 180 x 8	1	5 kg / 0,026 m ³
ROL20-20 XX XXXX	Stoffrollo 200 cm breit	1	200 x 200 x 8	1	5 kg / 0,026 m ³
ROL20-22 XX XXXX	Stoffrollo 200 cm breit	1	200 x 220 x 8	1	5 kg / 0,026 m ³
ROL20-24 XX XXXX	Stoffrollo 200 cm breit	1	200 x 240 x 8	1	5 kg / 0,026 m ³
ROL20-26 XX XXXX	Stoffrollo 200 cm breit	1	200 x 260 x 8	1	5 kg / 0,026 m ³

STOFF / GESTELL-AUSFÜHRUNGEN:



220 CM BREITE STOFFROLLOS

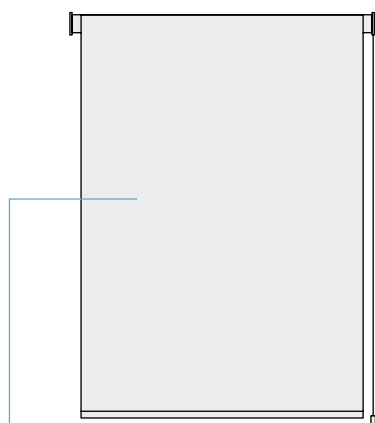


Ref.	Beschreibung	St.	cm (Produkt)	N° packs	kg / m ³ (Verpackung)
ROL22-14 XX XXXX	Stoffrollo 220 cm breit	1	220 x 140 x 8	1	5 kg / 0,029 m ³
ROL22-16 XX XXXX	Stoffrollo 220 cm breit	1	220 x 160 x 8	1	5 kg / 0,029 m ³
ROL22-18 XX XXXX	Stoffrollo 220 cm breit	1	220 x 180 x 8	1	5 kg / 0,029 m ³
ROL22-20 XX XXXX	Stoffrollo 220 cm breit	1	220 x 200 x 8	1	5 kg / 0,029 m ³
ROL22-22 XX XXXX	Stoffrollo 220 cm breit	1	220 x 220 x 8	1	5 kg / 0,029 m ³
ROL22-24 XX XXXX	Stoffrollo 220 cm breit	1	220 x 240 x 8	1	5 kg / 0,029 m ³
ROL22-26 XX XXXX	Stoffrollo 220 cm breit	1	220 x 260 x 8	1	5 kg / 0,029 m ³

STOFF / GESTELL-AUSFÜHRUNGEN:



SET



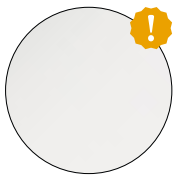
ROL22-14 06 9005



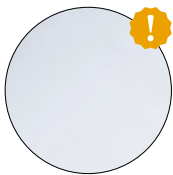
Stoffeigenschaften:

- 30 % Polyester
- 70 % PVC
- Brandverhalten gemäß UNE-EN 13773 (Klasse 1)
- Öffnungsfaktor: 5 %
- Reinigung: Mit Wasser und Seife

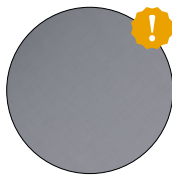
STOFF-AUSFÜHRUNGEN:



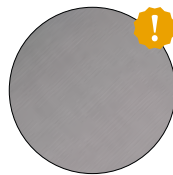
01
Weiß



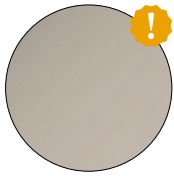
02
Weiße Perle



03
Perle



04
Perle Leinen



05
Weiß



06
Anthrazit
Bronze

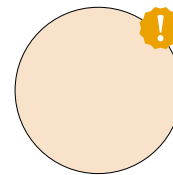


07
Anthrazit
Grau

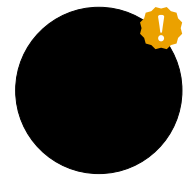


08
Anthrazit

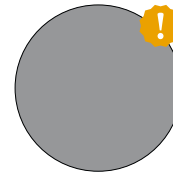
GESTELL-AUSFÜHRUNGEN:



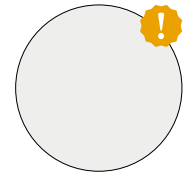
1013
Perlweiß



9005
Schwarz



9006
Silber



9010
Weiß



ROL10-18 03 9010
Perle / Weiß

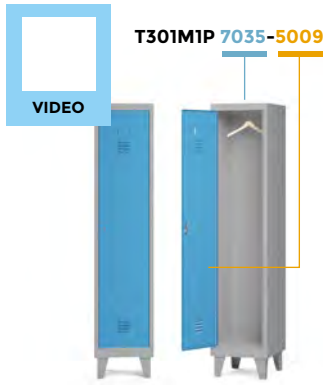
LOCKLINE

Sicherheit, Ruhe, Schutz, ...grundlegende Konzepte im Designprozess unseres Sortiments an Metallschließfächern. Entwickelt, damit Sie Ihre Energie in jedem Moment auf das konzentrieren können, was am wichtigsten ist, und dass Sie jederzeit das behalten können, was Sie am meisten ausmacht, ohne Zweifel und ohne Fragen. Die Lockline-Serie bietet zahlreiche

Kombinationen und Zubehörteile, mit denen Sie alle Arten von persönlichen Gegenständen, Arbeits- oder Freizeitgegenständen verstauen können, sodass Sie im Alltag völlig beruhigt sein können. Serie konzipiert für perfekte Funktionalität sowohl beim Gebrauch als auch bei der Wartung (Momente maximaler Sicherheit und Schutz). Standardschloss serienmäßig.

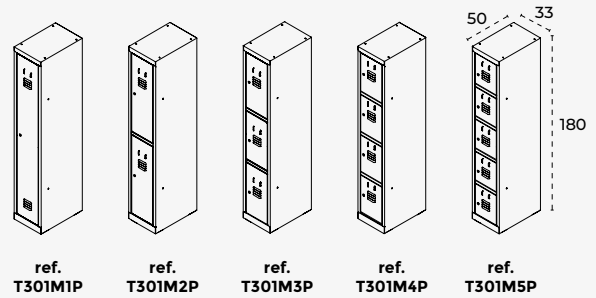


EINZELNE T301-SCHLISSFÄCHER

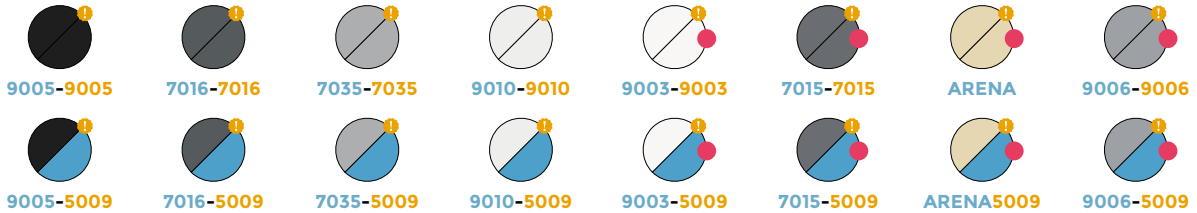


Einzelne Schließfächer mit einer Breite von 30 cm, konzipiert für den Einsatz in Innenräumen wie Umkleidekabinen, Gesundheitszentren, öffentlicher Verwaltung, Bildungseinrichtungen, Industrie oder Gewerbe.

Maße (cm)

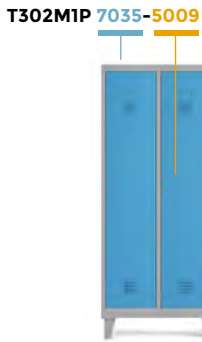


Ref.	Beschreibung	St.	cm (Produkt)	N° packs	kg / m ³ (Verpackung)
T301M1P XXXX-XXXX	Spind 30 cm breit, 1 Modul / 1 Tür	1	33 x 180 x 50	1	22,83kg / 0,29 m ³
T301M2P XXXX-XXXX	Spind 30 cm breit, 1 Modul / 2 Türen	1	33 x 180 x 50	1	23,03kg / 0,29 m ³
T301M3P XXXX-XXXX	Spind 30 cm breit, 1 Modul / 3 Türen	1	33 x 180 x 50	1	23,82kg / 0,29 m ³
T301M4P XXXX-XXXX	Spind 30 cm breit, 1 Modul / 4 Türen	1	33 x 180 x 50	1	24,57kg / 0,29 m ³
T301M5P XXXX-XXXX	Spind 30 cm breit, 1 Modul / 5 Türen	1	33 x 180 x 50	1	25,80kg / 0,29 m ³



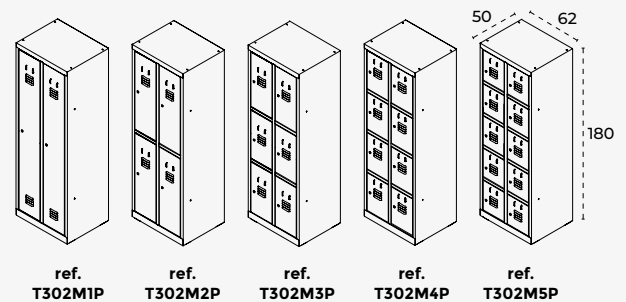
● +10% Preiserhöhung

T302 SCHLISSFÄCHER MIT 2 MODULEN

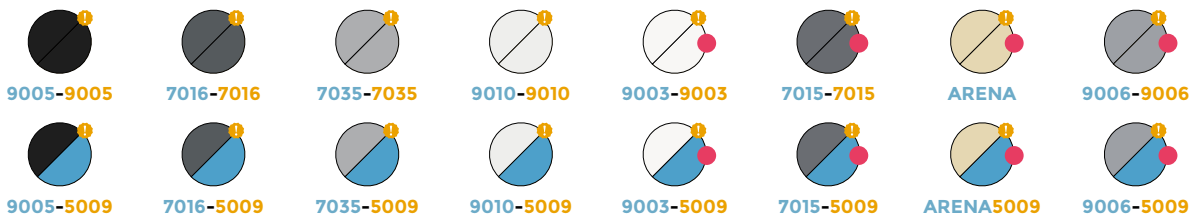


Schließfächer mit 2 Modulen, 30 cm breit, konzipiert für den Einsatz in Innenräumen wie Umkleidekabinen, Gesundheitszentren, öffentlichen Verwaltungen, Bildungs-, Industrie- oder Gewerbeumgebungen.

Maße (cm)



Ref.	Beschreibung	St.	cm (Produkt)	N° packs	kg / m ³ (Verpackung)
T302M1P XXXX-XXXX	Spind 30 cm breit, 2 Module / 1 Tür	1	62 x 180 x 50	1	37,81kg / 0,55 m ³
T302M2P XXXX-XXXX	Spind 30 cm breit, 2 Module / 2 Türen	1	62 x 180 x 50	1	38,11kg / 0,55 m ³
T302M3P XXXX-XXXX	Spind 30 cm breit, 2 Module / 3 Türen	1	62 x 180 x 50	1	39,53kg / 0,55 m ³
T302M4P XXXX-XXXX	Spind 30 cm breit, 2 Module / 4 Türen	1	62 x 180 x 50	1	40,83kg / 0,55 m ³
T302M5P XXXX-XXXX	Spind 30 cm breit, 2 Module / 5 Türen	1	62 x 180 x 50	1	43,11kg / 0,55 m ³



● +10% Preiserhöhung

! = Oberflächen auf Anfrage

Produktmaße = Breite x Höhe x Tiefe (cm)

LOCKLINE

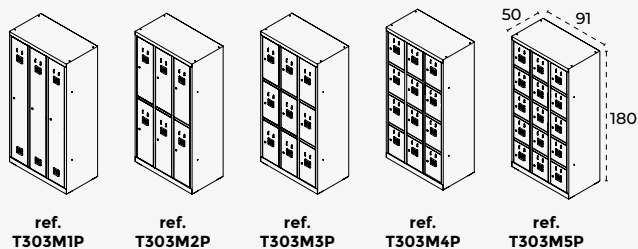
T303 SCHLISSFÄCHER MIT 3 MODULEN

T303M1P 7035-5009



Schließfächer mit 3 Modulen, 30 cm breit, konzipiert für den Einsatz in Innenräumen wie Umkleidekabinen, Gesundheitszentren, öffentlicher Verwaltung, Bildungseinrichtungen, Industrie oder Gewerbe.

Maße (cm)



Ref.	Beschreibung	St.	cm (Produkt)	N° packs	kg / m ³ (Verpackung)
T303M1P XXXX-XXXX	Spind 30 cm breit, 3 Module / 1 Tür	1	91 x 180 x 50	1	52,80kg / 0,82 m ³
T303M2P XXXX-XXXX	Spind 30 cm breit, 3 Module / 2 Türen	1	91 x 180 x 50	1	53,19kg / 0,82 m ³
T303M3P XXXX-XXXX	Spind 30 cm breit, 3 Module / 3 Türen	1	91 x 180 x 50	1	55,23kg / 0,82 m ³
T303M4P XXXX-XXXX	Spind 30 cm breit, 3 Module / 4 Türen	1	91 x 180 x 50	1	57,10kg / 0,82 m ³
T303M5P XXXX-XXXX	Spind 30 cm breit, 3 Module / 5 Türen	1	91 x 180 x 50	1	60,73kg / 0,82 m ³



9005-9005



7016-7016



7035-7035



9010-9010



9003-9003



7015-7015



ARENA



9006-9006



9005-5009



7016-5009



7035-5009



9010-5009



9003-5009



7015-5009



ARENA5009



9006-5009

● +10% Preiserhöhung

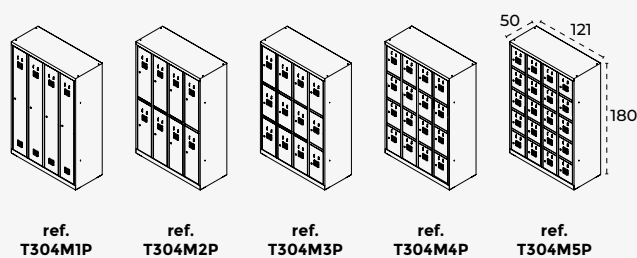
T304 SCHLISSFÄCHER MIT 4 MODULEN

T304M1P 7035-5009



Schließfächer mit 4 Modulen, 30 cm breit, konzipiert für den Einsatz in Innenräumen wie Umkleidekabinen, Gesundheitszentren, öffentlicher Verwaltung, Bildungseinrichtungen, Industrie oder Gewerbe.

Maße (cm)



Ref.	Beschreibung	St.	cm (Produkt)	N° packs	kg / m ³ (Verpackung)
T304M1P XXXX-XXXX	Spind 30 cm breit, 4 Module / 1 Tür	1	121 x 180 x 50	1	67,79kg / 1,08 m ³
T304M2P XXXX-XXXX	Spind 30 cm breit, 4 Module / 2 Türen	1	121 x 180 x 50	1	68,27kg / 1,08 m ³
T304M3P XXXX-XXXX	Spind 30 cm breit, 4 Module / 3 Türen	1	121 x 180 x 50	1	70,93kg / 1,08 m ³
T304M4P XXXX-XXXX	Spind 30 cm breit, 4 Module / 4 Türen	1	121 x 180 x 50	1	73,36kg / 1,08 m ³
T304M5P XXXX-XXXX	Spind 30 cm breit, 4 Module / 5 Türen	1	121 x 180 x 50	1	77,74kg / 1,08 m ³



9005-9005



7016-7016



7035-7035



9010-9010



9003-9003



7015-7015



ARENA



9006-9006



9005-5009



7016-5009



7035-5009



9010-5009



9003-5009



7015-5009



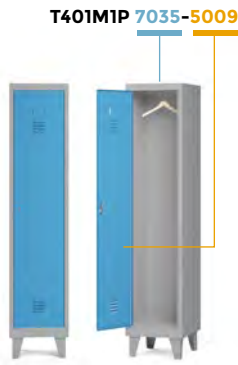
ARENA5009



9006-5009

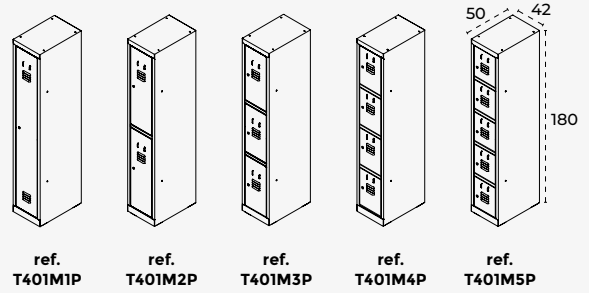
● +10% Preiserhöhung

EINZELNE T401-SCHLISSFÄCHER

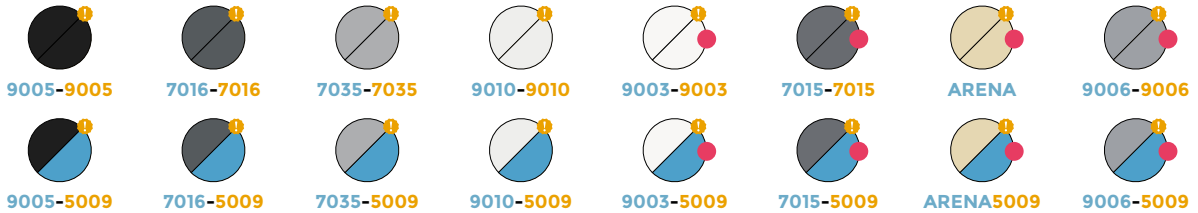


Einzelne Schließfächer mit einer Breite von 40 cm, konzipiert für den Einsatz in Innenräumen wie Umkleidekabinen, Gesundheitszentren, öffentlicher Verwaltung, Bildungseinrichtungen, Industrie oder Gewerbe.

Maße (cm)



Ref.	Beschreibung	St.	cm (Produkt)	N° packs	kg / m ³ (Verpackung)
T401M1P XXXX-XXXX	Spind 40 cm breit, 1 Modul / 1 Tür	1	42 x 180 x 50	1	26,16kg / 0,38 m ³
T401M2P XXXX-XXXX	Spind 40 cm breit, 1 Modul / 2 Türen	1	42 x 180 x 50	1	26,35kg / 0,38 m ³
T401M3P XXXX-XXXX	Spind 40 cm breit, 1 Modul / 3 Türen	1	42 x 180 x 50	1	27,55kg / 0,38 m ³
T401M4P XXXX-XXXX	Spind 40 cm breit, 1 Modul / 4 Türen	1	42 x 180 x 50	1	27,88kg / 0,38 m ³
T401M5P XXXX-XXXX	Spind 40 cm breit, 1 Modul / 5 Türen	1	42 x 180 x 50	1	29,39kg / 0,38 m ³



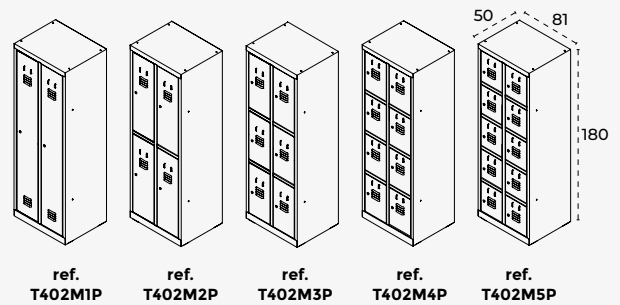
● +10% Preiserhöhung

T402 SCHLISSFÄCHER MIT 2 MODULEN

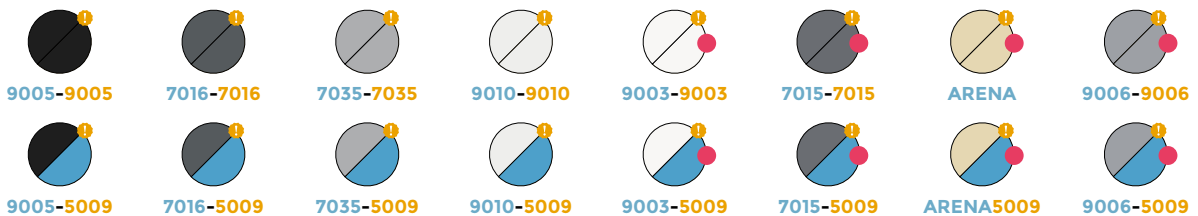


Schließfächer mit 2 Modulen, 40 cm breit, konzipiert für den Einsatz in Innenräumen wie Umkleidekabinen, Gesundheitszentren, öffentlichen Verwaltungen, Bildungseinrichtungen, Industrie- oder Gewerbeumgebungen.

Maße (cm)



Ref.	Beschreibung	St.	cm (Produkt)	N° packs	kg / m ³ (Verpackung)
T402M1P XXXX-XXXX	Spind 40 cm breit, 2 Module / 1 Tür	1	81 x 180 x 50	1	44,40kg / 0,73 m ³
T402M2P XXXX-XXXX	Spind 40 cm breit, 2 Module / 2 Türen	1	81 x 180 x 50	1	44,68kg / 0,73 m ³
T402M3P XXXX-XXXX	Spind 40 cm breit, 2 Module / 3 Türen	1	81 x 180 x 50	1	46,89kg / 0,73 m ³
T402M4P XXXX-XXXX	Spind 40 cm breit, 2 Module / 4 Türen	1	81 x 180 x 50	1	46,89kg / 0,73 m ³
T402M5P XXXX-XXXX	Spind 40 cm breit, 2 Module / 5 Türen	1	81 x 180 x 50	1	50,23kg / 0,73 m ³



● +10% Preiserhöhung

! = Oberflächen auf Anfrage

Produktmaße = Breite x Höhe x Tiefe (cm)

LOCKLINE

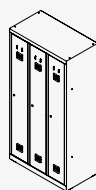
T403 SCHLISSFÄCHER MIT 3 MODULEN

T403M1P 7035-5009

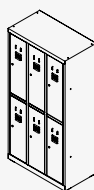


Schließfächer mit 3 Modulen, 40 cm breit, konzipiert für den Einsatz in Innenräumen wie Umkleidekabinen, Gesundheitszentren, öffentlichen Verwaltungen, Bildungseinrichtungen, Industrie- oder Gewerbeumgebungen.

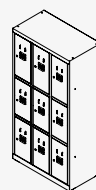
Maße (cm)



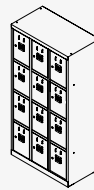
ref. T403M1P



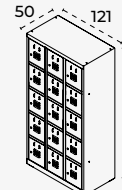
ref. T403M2P



ref. T403M3P



ref. T403M4P



ref. T403M5P

Ref.	Beschreibung	St.	cm (Produkt)	N° packs	kg / m ³ (Verpackung)
T403M1P XXXX-XXXX	Spind 40 cm breit, 3 Module / 1 Tür	1	121 x 180 x 50	1	62,54kg / 1,08 m ³
T403M2P XXXX-XXXX	Spind 40 cm breit, 3 Module / 2 Türen	1	121 x 180 x 50	1	63,02kg / 1,08 m ³
T403M3P XXXX-XXXX	Spind 40 cm breit, 3 Module / 3 Türen	1	121 x 180 x 50	1	66,26kg / 1,08 m ³
T403M4P XXXX-XXXX	Spind 40 cm breit, 3 Module / 4 Türen	1	121 x 180 x 50	1	66,59kg / 1,08 m ³
T403M5P XXXX-XXXX	Spind 40 cm breit, 3 Module / 5 Türen	1	121 x 180 x 50	1	71,08kg / 1,08 m ³



9005-9005



7016-7016



7035-7035



9010-9010



9003-9003



7015-7015



ARENA



9006-9006



9005-5009



7016-5009



7035-5009



9010-5009



9003-5009



7015-5009



ARENA5009

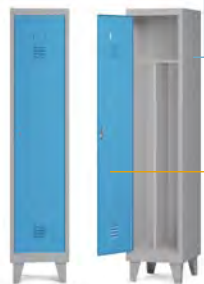


9006-5009

● +10% Preiserhöhung

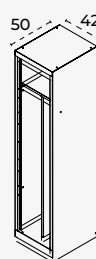
T403-PSE SCHLISSFÄCHER MIT INNENAUFTEILUNG

T401M1PSE 7035-BL

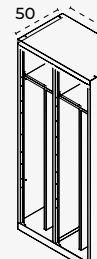


40 cm breite Schließfächer mit Innenaufteilung, konzipiert für den Einsatz in Innenräumen wie Umkleidekabinen, Gesundheitszentren, öffentlichen Verwaltungen, Bildungseinrichtungen, Industrie- oder Gewerbeumgebungen.

Maße (cm)



ref. T401M1PSE



ref. T402M1PSE



ref. T403M1PSE

Ref.	Beschreibung	St.	cm (Produkt)	N° packs	kg / m ³ (Verpackung)
T401M1PSE XXXX XX	Spind 40 cm breit, 1 Modul mit Mittelteiler	1	42 x 180 x 50	1	29,95kg / 0,38 m ³
T402M1PSE XXXX XX	Spind 40 cm breit, 2 Module mit Mittelteiler	1	81 x 180 x 50	1	52,08kg / 0,73 m ³
T403M1PSE XXXX XX	Spind 40 cm breit, 3 Module mit Mittelteiler	1	121 x 180 x 50	1	74,23kg / 1,08 m ³



9005



7016



7035



9010



9003



7015



ARENA



9006



9005-BL



7016-BL



7035-BL



9010-BL



9003-BL



7015-BL



ARENABL



9006-BL

● +10% Preiserhöhung

BEINE MIT NIVELLIERER FÜR SCHLISSFÄCHER

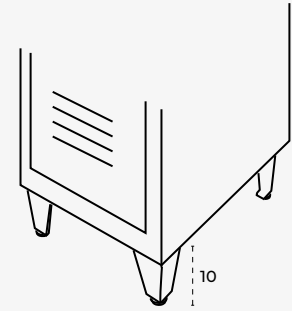


Metallbeine mit Nivellierung für T30- und T40-Schließfächer. Befestigungssystem durch Schweißen oder Schrauben. Die Schließfächer sind für den Einsatz in Innenräumen wie Umkleidekabinen, Gesundheitszentren, öffentlichen Verwaltungen, Bildungseinrichtungen, Industrie- oder Gewerbeumgebungen vorgesehen. 2 Modelle zur Auswahl:

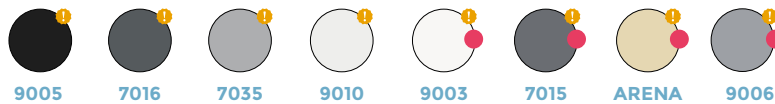
- Geschweißt (Ref: TFT-01)
- Geschraubt (Ref: TFT-02)

Sie eignen sich nicht für den Einsatz im Freien oder für die Lagerung chemischer, giftiger, brennbarer, explosiver usw. Produkte. Zahlreiche Kombinationen und Ausführungen zur Anpassung an alle Arten von Anforderungen.

Maße (cm)



Ref.	Beschreibung	St.	cm (Produkt)	N° packs	kg / m ³ (Verpackung)
TFT-01-XXXX	Geschweißte Beine mit Nivellierer für Schließfächer	4	10 x 10 x 10	1	1,08kg / 0,001 m ³
TFT-02-XXXX	Verschraubte Beine mit Nivellierer für Metallschränke	4	10 x 10 x 10	1	1,08kg / 0,001 m ³



● +10% Preiserhöhung

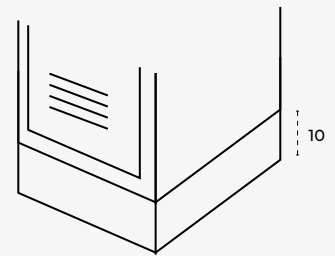
SOCKEL MIT NIVELLIERUNG FÜR SCHLISSFÄCHER



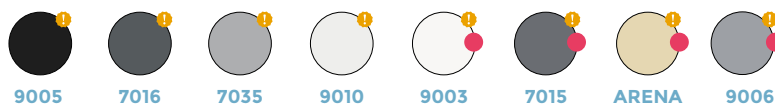
Metallsockel mit Nivellierung für T30- und T40-Schließfächer. Die Schließfächer sind für den Einsatz in Innenräumen wie Umkleidekabinen, Gesundheitszentren, öffentlichen Verwaltungen, Bildungseinrichtungen, Industrie- oder Gewerbeumgebungen vorgesehen.

Sie eignen sich nicht für den Einsatz im Freien oder für die Lagerung chemischer, giftiger, brennbarer, explosiver usw. Produkte. Zahlreiche Kombinationen und Ausführungen zur Anpassung an alle Arten von Anforderungen.

Maße (cm)



Ref.	Beschreibung	St.	cm (Produkt)	N° packs	kg / m ³ (Verpackung)
TZ31M-XXXX	Sockel mit Nivellierer für 30 cm / 1-Modul-Spinde	1	33 x 10 x 50	1	2,77kg / 0.020m ³
TZ32M-XXXX	Sockel mit Nivellierer für 30 cm / 2-Modul-Spinde	1	62 x 10 x 50	1	3,57kg / 0.038m ³
TZ33M-XXXX	Sockel mit Nivellierer für 30 cm / 3-Modul-Spinde	1	91 x 10 x 50	1	4,66kg / 0.055m ³
TZ34M-XXXX	Sockel mit Nivellierer für 30 cm / 4-Modul-Spinde	1	121 x 10 x 50	1	5,66kg / 0.073m ³
TZ41M-XXXX	Sockel mit Nivellierer für 40 cm / 1-Modul-Spinde	1	43 x 10 x 50	1	3,04kg / 0.026m ³
TZ42M-XXXX	Sockel mit Nivellierer für 40 cm / 2-Modul-Spinde	1	81 x 10 x 50	1	4,40kg / 0.049m ³
TZ43M-XXXX	Sockel mit Nivellierer für 40 cm / 3-Modul-Spinde	1	121 x 10 x 50	1	5,66kg / 0,079m ³



● +10% Preiserhöhung

! = Oberflächen auf Anfrage

Produktmaße = Breite x Höhe x Tiefe (cm)

VERSCHLUSS- UND SICHERHEITSSYSTEME FÜR SCHLIESSFÄCHER



Verschiedene Schließ- und Sicherheitssysteme für Schließfächer. 9 Optionen zur Auswahl:



Ref.	Beschreibung	St.	N° packs	kg / m ³ (Verpackung)
TLCK01	Standard-Sicherheitssystem	1	1	0,30kg / 0,001 m ³
TLCK02	Vorhängeschloss-Sicherheitssystem	1	1	0,35kg / 0,001 m ³
TLCK03	Münzschloss-Sicherheitssystem	1	1	0,20kg / 0,001 m ³
TLCK04	Kombischloss-Sicherheitssystem	1	1	0,40kg / 0,001 m ³
TLCK05	Proximity-Schloss Sicherheitssystem	1	1	0,30kg / 0,001 m ³
TLCK06	Elektronisches Schloss Sicherheitssystem	1	1	0,35kg / 0,001 m ³
TLCK07	3-Punkt-Schloss Sicherheitssystem	1	1	0,50kg / 0,001 m ³
TLCK08	Bluetooth-Sperre Sicherheitssystem	1	1	0,40kg / 0,001 m ³
TLCK09	Hauptschlüssel für Standard-Klinkenschloss Sicherheitssystem	1	1	- / 0,001 m ³

SCHRÄGDACHSCHRANK-ZUBEHÖR FÜR SCHLIESSFÄCHER

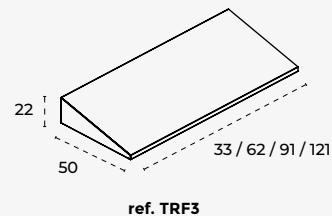
TRF4-01-7035



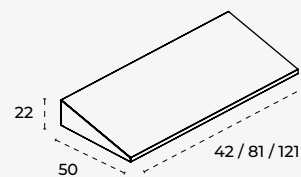
Schrägdachschränk-Zubehör mit einer Neigung von 21°, um die Ansammlung von Schmutz im oberen Teil der T30- und T40-Schränke zu verhindern. Die Schließfächer sind für den Einsatz in Innenräumen wie Umkleidekabinen, Gesundheitszentren, öffentlichen Verwaltungen, Bildungseinrichtungen, Industrie- oder Gewerbeumgebungen vorgesehen.

Sie eignen sich nicht für den Einsatz im Freien oder für die Lagerung chemischer, giftiger, brennbarer, explosiver usw. Produkte. Zahlreiche Kombinationen und Ausführungen zur Anpassung an alle Arten von Anforderungen.

Maße (cm)

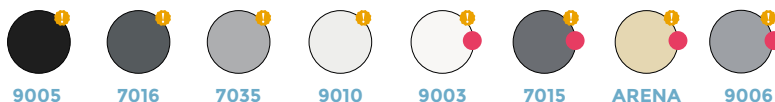


ref. TRF3



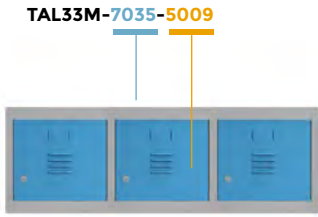
ref. TRF4

Ref.	Beschreibung	St.	cm (Produkt)	N° packs	kg / m ³ (Verpackung)
TRF3-01-XXXX	Schrägdachschränk-Zubehör 30cm / 1 Modul	1	33 x 22 x 50	1	3,49kg / 0,039m ³
TRF3-02-XXXX	Schrägdachschränk-Zubehör 30cm / 2 Module	1	62 x 22 x 50	1	4,74kg / 0,073m ³
TRF3-03-XXXX	Schrägdachschränk-Zubehör 30cm / 3 Module	1	91 x 22 x 50	1	6,31kg / 0,107m ³
TRF3-04-XXXX	Schrägdachschränk-Zubehör 30cm / 4 Module	1	121 x 22 x 50	1	7,77kg / 0,131m ³
TRF4-01-XXXX	Schrägdachschränk-Zubehör 40cm / 1 Modul	1	42 x 22 x 50	1	3,90kg / 0,05m ³
TRF4-02-XXXX	Schrägdachschränk-Zubehör 40cm / 2 Module	1	81 x 22 x 50	1	5,89kg / 0,096m ³
TRF4-03-XXXX	Schrägdachschränk-Zubehör 40cm / 3 Module	1	121 x 22 x 50	1	7,77kg / 0,141m ³



● +10% Preiserhöhung

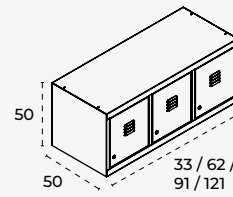
OBERE SCHRANKERGÄNZUNG FÜR SCHLIEßFÄCHER



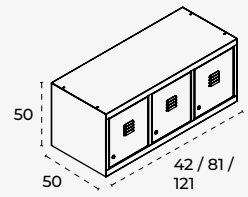
Obere Schrankergänzung für T30- und T40-Schließfächer. Ideal, um mehr Lagerkapazität zu bieten. Die Schließfächer sind für den Einsatz in Innenräumen wie Umkleidekabinen, Gesundheitszentren, öffentlichen Verwaltungen, Bildungseinrichtungen, Industrie- oder Gewerbeumgebungen vorgesehen.

Sie eignen sich nicht für den Einsatz im Freien oder für die Lagerung chemischer, giftiger, brennbarer, explosiver usw. Produkte. Zahlreiche Kombinationen und Ausführungen zur Anpassung an alle Arten von Anforderungen.

Maße (cm)

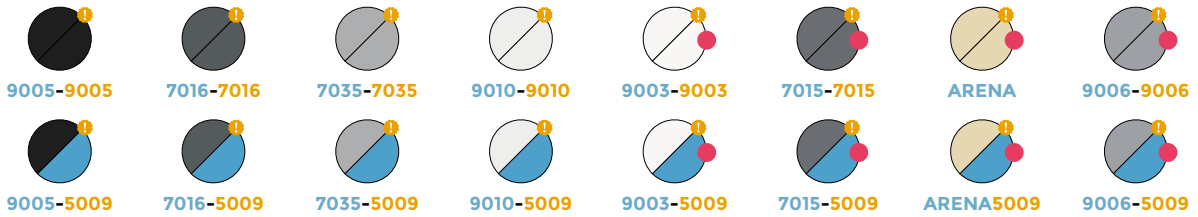


ref. TAL3

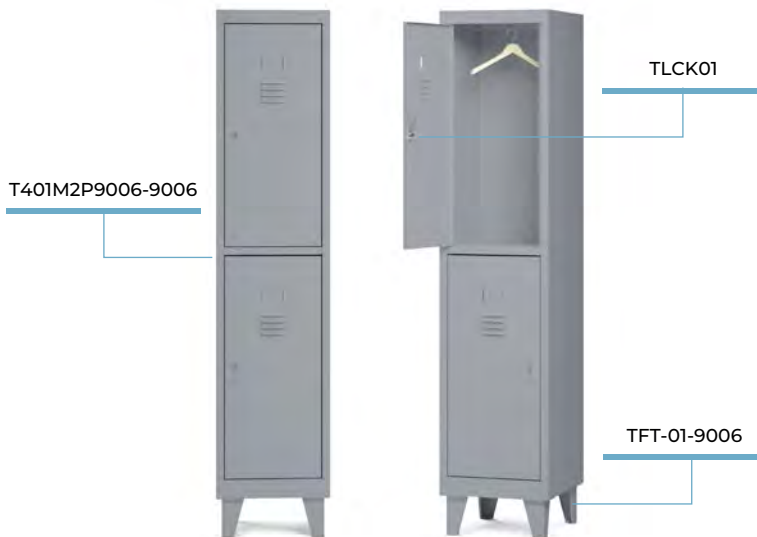


ref. TAL4

Ref.	Beschreibung	St.	cm (Produkt)	N° packs	kg / m ³ (Verpackung)
TAL31M-XXXX-XXXX	Obere Schrankergänzung 30cm / 1 Modul	1	33 x 50 x 50	1	5,71kg / 0,087 m ³
TAL32M-XXXX-XXXX	Obere Schrankergänzung 30cm / 2 Module	1	62 x 50 x 50	1	11,42kg / 0,164 m ³
TAL33M-XXXX-XXXX	Obere Schrankergänzung 30cm / 3 Module	1	91 x 50 x 50	1	17,13kg / 0,240 m ³
TAL34M-XXXX-XXXX	Obere Schrankergänzung 30cm / 4 Module	1	121 x 50 x 50	1	22,84kg / 0,317 m ³
TAL41M-XXXX-XXXX	Obere Schrankergänzung 40cm / 1 Modul	1	43 x 50 x 50	1	6,54kg / 0,113 m ³
TAL42M-XXXX-XXXX	Obere Schrankergänzung 40cm / 2 Module	1	81 x 50 x 50	1	13,08kg / 0,215 m ³
TAL43M-XXXX-XXXX	Obere Schrankergänzung 40cm / 3 Module	1	121 x 50 x 50	1	19,62kg / 0,317 m ³



● +10% Preiserhöhung



WIE MAN DEN GEWÜNSCHTEN SPIND EINRICHTET:

Grundlegende Merkmale:

- 1 – Art des Spinds festlegen
- 2 – Art der Schlösser festlegen
- 3 – Art der Untergestelle festlegen (falls erforderlich)

Zusätzliche Merkmale:

- 4 – Art des Dachs festlegen
- 5 – Zwischengeschoss festlegen

BE SOFT

Die kontinuierliche Bewegung des Menschen in allen Situationen erfordert eine fließende Anpassung der öffentlichen und geschäftlichen Umgebungen, um auf die Bedürfnisse nach Kommunikation, Beziehungen, Kreativität und Ruhe zu reagieren und

neue Möglichkeiten für Begegnungen und Austausch zu schaffen und zu entwickeln. BE SOFT ist ein Programm, das entwickelt wurde, um Lösungen, Einfachheit und maximale Anpassung an diese aktuellsten Bedürfnisse zu bieten.



MODULAR BE SOFT: PUF-MODUL



VIDEO

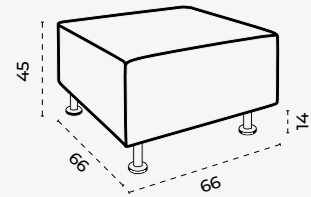


Einfacher Sessel aus unserem modularen Be soft-Sortiment. Modulare Elemente zur Personalisierung Ihrer Treffpunkte mit der sozialen Note, die Sie benötigen, und die dazu beitragen, die Produktivität der Menschen in jeder Hinsicht zu steigern. Sein schlichtes Design und seine minimalistische Ästhetik laden dazu ein, sich hinzusetzen, sich von der Umgebung zu isolieren und bedingungslos zu genießen. Magnetisches Verbindungssystem zwischen den Modulen zur Vermeidung unerwünschter Bewegungen.



-4

Maße (cm)



Ref.	Beschreibung	St.	cm (Produkt)	cm (Verpackung)	kg / m ³ (Verpackung)
1803ABK-4	Modular BE SOFT: PUF-MODUL - Gepolstert in Schwarz	1	66 x 45 x 66	75 x 68 x 33	12,70 kg / 0,168 m ³

MODULAR BE SOFT: RECHTES MODUL



VIDEO

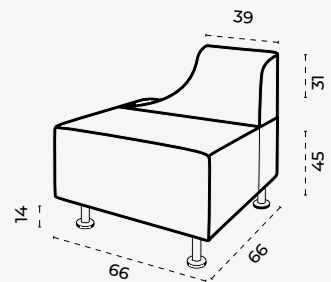


Rechter Sessel aus unserem modularen Be soft-Sortiment. Modulare Elemente zur Personalisierung Ihrer Treffpunkte mit der sozialen Note, die Sie benötigen, und die dazu beitragen, die Produktivität der Menschen in jeder Hinsicht zu steigern. Sein schlichtes Design und seine minimalistische Ästhetik laden dazu ein, sich hinzusetzen, sich von der Umgebung zu isolieren und bedingungslos zu genießen. Magnetisches Verbindungssystem zwischen den Modulen zur Vermeidung unerwünschter Bewegungen.



-4

Maße (cm)



Ref.	Beschreibung	St.	cm (Produkt)	cm (Verpackung)	kg / m ³ (Verpackung)
1803BBK-4	Modular BE SOFT: RECHTES MODUL - Gepolstert in Schwarz	1	66 x 76 x 66	68 x 88 x 66	16,70 kg / 0,395 m ³

Um Ihre Bestellung abzuschließen, müssen Sie für jedes ausgewählte Modul ein Paneel hinzufügen. Paneele in 6 verschiedenen Farben erhältlich.

MODULAR BE SOFT: ZENTRALMODUL



VIDEO

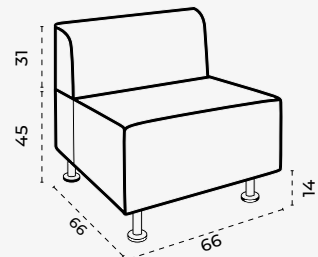


Mittelsessel aus unserem modularen Be soft-Sortiment. Modulare Elemente zur Personalisierung Ihrer Treffpunkte mit der sozialen Note, die Sie benötigen, und die dazu beitragen, die Produktivität der Menschen in jeder Hinsicht zu steigern. Sein schlichtes Design und seine minimalistische Ästhetik laden dazu ein, sich hinzusetzen, sich von der Umgebung zu isolieren und bedingungslos zu genießen. Magnetisches Verbindungssystem zwischen den Modulen zur Vermeidung unerwünschter Bewegungen.



-4

Maße (cm)



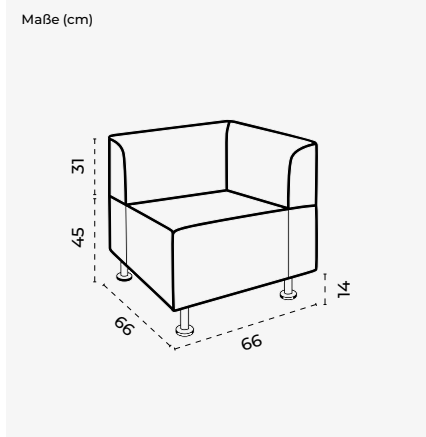
Ref.	Beschreibung	St.	cm (Produkt)	cm (Verpackung)	kg / m ³ (Verpackung)
1803CBK-4	Modular BE SOFT: ZENTRALMODUL - Gepolstert in Schwarz	1	66 x 76 x 66	68 x 88 x 66	14,90 kg / 0,395 m ³

Um Ihre Bestellung abzuschließen, müssen Sie für jedes ausgewählte Modul ein Paneel hinzufügen. Paneele in 6 verschiedenen Farben erhältlich.

MODULAR BE SOFT: CORNER



Ecksessel aus unserem modularen Sortiment Be soft. Modulare Elemente zur Personalisierung Ihrer Treffpunkte mit der sozialen Note, die Sie benötigen, und die dazu beitragen, die Produktivität der Menschen in jeder Hinsicht zu steigern. Sein schlichtes Design und seine minimalistische Ästhetik laden dazu ein, sich hinzusetzen, sich von der Umgebung zu isolieren und bedingungslos zu genießen. Magnetisches Verbindungssystem zwischen den Modulen zur Vermeidung unerwünschter Bewegungen.



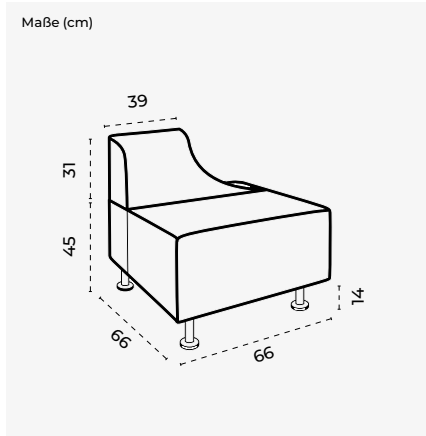
Ref.	Beschreibung	St.	cm (Produkt)	cm (Verpackung)	kg / m ³ (Verpackung)
1803DBK-4	Modular BE SOFT: CORNER - Gepolstert in Schwarz	1	66 x 76 x 66	68 x 88 x 66	18,30 kg / 0.395 m ³

Um Ihre Bestellung abzuschließen, müssen Sie für jedes ausgewählte Modul ein Paneel hinzufügen. Paneele in 6 verschiedenen Farben erhältlich.

MODULAR BE SOFT: LINKES MODUL



Linker Sessel aus unserem modularen Be soft-Sortiment. Modulare Elemente zur Personalisierung Ihrer Treffpunkte mit der sozialen Note, die Sie benötigen, und die dazu beitragen, die Produktivität der Menschen in jeder Hinsicht zu steigern. Sein schlichtes Design und seine minimalistische Ästhetik laden dazu ein, sich hinzusetzen, sich von der Umgebung zu isolieren und bedingungslos zu genießen. Magnetisches Verbindungssystem zwischen den Modulen zur Vermeidung unerwünschter Bewegungen.



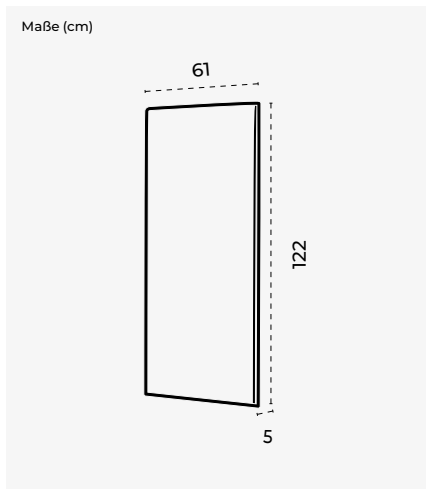
Ref.	Beschreibung	St.	cm (Produkt)	cm (Verpackung)	kg / m ³ (Verpackung)
1803EBK-4	Modular BE SOFT: LINKES MODUL - Gepolstert in Schwarz	1	66 x 76 x 66	68 x 88 x 66	16,70 kg / 0.395 m ³

Um Ihre Bestellung abzuschließen, müssen Sie für jedes ausgewählte Modul ein Paneel hinzufügen. Paneele in 6 verschiedenen Farben erhältlich.

ZUSATZRÜCKWAND FÜR LINKES MODUL



Hintere Zusatzpaneele mit direktem Montagesystem ohne Werkzeug.

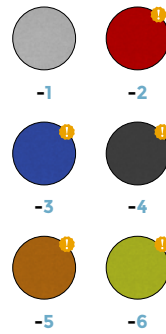


Ref.	Beschreibung	St.	cm (Produkt)	cm (Verpackung)	kg / m ³ (Verpackung)
1803LBK-1	Zusatzrückwand für linkes Modul	1	61 x 122 x 5	124 x 63 x 6	9,50 kg / 0,046 m ³
1803LBK-X	Zusatzrückwand für linkes Modul	1	61 x 122 x 5	124 x 63 x 6	9,50 kg / 0,046 m ³

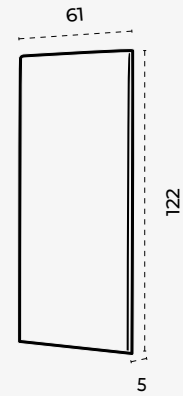
ZUSATZRÜCKWAND FÜR MITTEL- ODER ECKMODUL



Hintere Zusatzpaneele mit direktem Montagesystem ohne Werkzeug.



Maße (cm)



Ref.	Beschreibung	St.	cm (Produkt)	cm (Verpackung)	kg / m ³ (Verpackung)
1803MBK-1	Zusatzrückwand für Mittel- oder Eckmodul	1	61 x 122 x 5	61 x 122 x 6	9,50 kg / 0,046 m ³
1803MBK-X	Zusatzrückwand für Mittel- oder Eckmodul	1	61 x 122 x 5	61 x 122 x 6	9,50 kg / 0,046 m ³

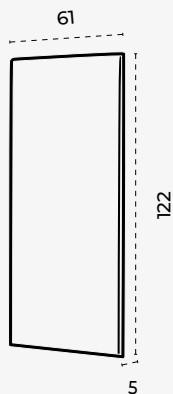
ZUSATZRÜCKWAND FÜR RECHTES MODUL



Hintere Zusatzpaneele mit direktem Montagesystem ohne Werkzeug.



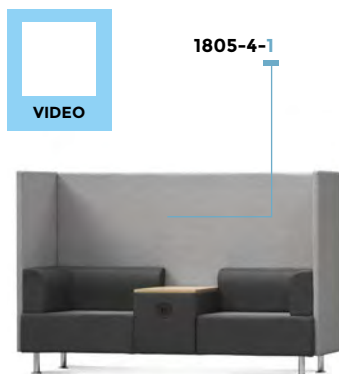
Maße (cm)



Ref.	Beschreibung	St.	cm (Produkt)	cm (Verpackung)	kg / m ³ (Verpackung)
1803RBK-1	Zusatzrückwand für rechtes Modul	1	61 x 122 x 5	124 x 63 x 6	9,50 kg / 0,046 m ³
1803RBK-X	Zusatzrückwand für rechtes Modul	1	61 x 122 x 5	124 x 63 x 6	9,50 kg / 0,046 m ³



BE SOFT DOPPELSITZ + TISCH



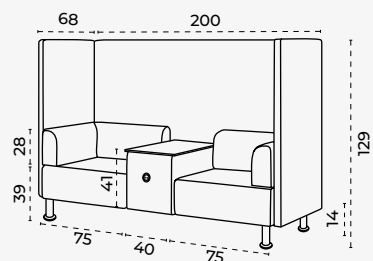
1805-4-1

VIDEO

Modul mit 2 Sitzen und einem kleinen Arbeitstisch, das entspannte und angenehme Räume und Umgebungen ermöglicht, in denen die Kommunikation ohne Hindernisse verläuft. Robuste Innenstruktur und Tischoberfläche aus Melamin mit Eichenfinish. Modul ausgestattet mit Stecker und 2m Kabel. Hochwertige Polsterung. Montage ohne Werkzeug.



Maße (cm)



Ref.	Beschreibung	St.	cm (Produkt)	cm (Verpackung)	kg / m ³ (Verpackung)
1805-4-1	BE SOFT Doppelsitz + Tisch (Schwarz / grau)	1	200 x 129 x 68	-	95.40 kg / 1.112 m ³
1805-4-X	BE SOFT Doppelsitz + Tisch (Schwarz / Farbe nach Auswahl)	1	200 x 129 x 68	-	95.40 kg / 1.112 m ³

BE SOFT EINZELSITZ + TISCH

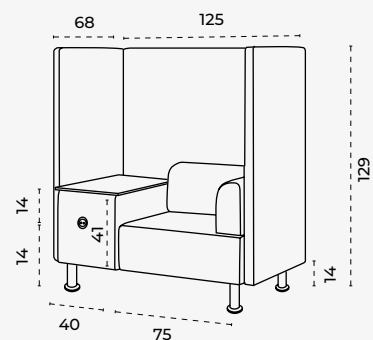


VIDEO

Modul mit 1 Sitz und einem kleinen Arbeitstisch, das entspannte und angenehme Räume und Umgebungen ermöglicht, in denen die Kommunikation ohne Hindernisse verläuft. Robuste Innenstruktur und Tischoberfläche aus Melamin mit Eichenfinish. Modul ausgestattet mit Stecker und 2m Kabel. Hochwertige Polsterung. Montage ohne Werkzeug.



Maße (cm)



Ref.	Beschreibung	St.	cm (Produkt)	cm (Verpackung)	kg / m ³ (Verpackung)
1806-4-1	BE SOFT Einzelsitz + Tisch (Schwarz / Grau)	1	125 x 129 x 68	-	68.60 kg / 0.748 m ³
1806-4-X	BE SOFT Einzelsitz + Tisch (Schwarz / Farbe nach Auswahl)	1	125 x 129 x 68	-	68.60 kg / 0.748 m ³

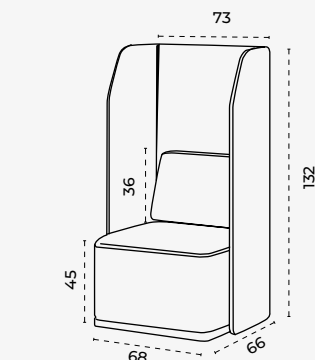
BE SOFT EINZELSITZ



Individuelles Modul, das es Ihnen ermöglicht, Ruhe und Arbeit in allen seinen Zuständen zu kombinieren. Der Kontrast zwischen Privatsphäre und Persönlichkeit ermöglicht es Ihnen, Mehrzweckräume zu gestalten, in denen die Person der Protagonist ist. Struktur aus massivem Kiefernholz und sekundärer Stahlstruktur für maximalen Komfort. Wird montiert geliefert.



Maße (cm)

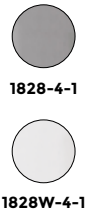


Ref.	Beschreibung	St.	cm (Produkt)	cm (Verpackung)	kg / m ³ (Verpackung)
1804-4-1	BE SOFT Einzelsitz (Schwarz / Grau)	1	73 x 132 x 66	137 x 77 x 70	36.50 kg / 0.738 m ³
1804-4-X	BE SOFT Einzelsitz (Schwarz / Farbe nach Auswahl)	1	73 x 132 x 66	137 x 77 x 70	36.50 kg / 0.738 m ³

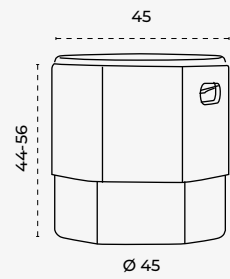
BE SOFT EINSTELLBARER SITZPUFFHOCKER



Höhenverstellbare Hocker mit innovativem Design im Einklang mit neuen Markttrends. Perfekte Ergänzung für Ruhebereiche, gemischte Arbeitsbereiche und Mehrzweckräume, in denen Komfort und Ästhetik Hand in Hand gehen. Seine Höhenverstellung und Wippfunktion ermöglichen jederzeit eine bedarfsgerechte Nutzung. Je nach Modell in zwei Farben erhältlich.



Maße (cm)



Ref.	Beschreibung	St.	cm (Produkt)	cm (Verpackung)	kg / m ³ (Verpackung)
1828-4-1	BE SOFT einstellbarer Sitzpuffhocker - graue Struktur	1	45 x 44-56 x 45	46 x 46 x 45	11,30 kg / 0,095 m ³
1828W-4-1	BE SOFT einstellbarer Sitzpuffhocker - weiße Struktur	1	45 x 44-56 x 45	46 x 46 x 45	11,30 kg / 0,095 m ³



ERGOLINE

Ergonomie, Wohlbefinden, Flexibilität, Anpassung, ... kurz gesagt, totale tägliche Mobilität. Unsere ERGOLINE-Serie bewegt sich bei Ihrer täglichen Arbeit, ob im Büro oder von zu Hause aus, gleichzeitig mit Ihnen und ist stets auf der Suche nach maximalem Komfort, damit Ihre Leistung und Kreativität maximal sind. Serie

mit einer breiten Palette an Bürostühlen, die perfekte Ergänzung für jeden Arbeitsplatz. Stühle mit aktuellem und innovativem Design, die sich an die Bedürfnisse des Benutzers und seiner Umgebung anpassen. Verfügbarkeit verschiedener Ausführungen und Zubehörteile, um jederzeit maximales Wohlbefinden zu erreichen.



24-STUNDEN CHEFSSEL RD-933

NEW



24-Stunden-Chefsessel mit einem mit feuerhemmendem Stoff gepolsterten Sitz auf einer Innenseite aus eingespritztem Schaumstoff und einer schwarzen Netzrückenlehne, die auf einer technischen Polymer-Einspritzstruktur gepolstert ist, einem Metallgestell und einem robusten Synchronmechanismus. Lordosenverstellung und tiefenverstellbarer Sitz. 4D-verstellbare Armlehnen und Kopfstütze serienmäßig. Hochleistungsrollen für den intensiven Einsatz. Nimmt auch RD 917 Parkettrollen auf.



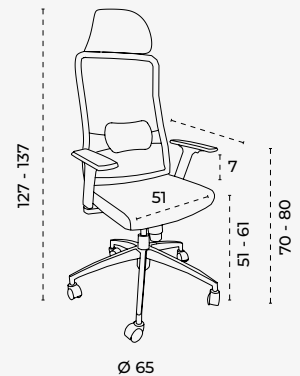
-4



RD-917
(Optional)

Einfache Montage.

Maße (cm)



Ref.	Beschreibung	St.	cm (Produkt)	cm (Verpackung)	kg / m ³ (Verpackung)
933-4	24-Stunden Chefsessel RD-933	1	65 x 127-137 x 65	89 x 66 x 37	20,40 kg / 0,217 m ³
917	Räder für Parkettböden (optional)	5	6 x 10 x 5	25 x 11 x 7	0,5 kg / 0,001 m ³

CHEFSSEL RD-998V15

VIDEO



Ergonomischer Chefsessel mit Rollen. Sitz und Rückenlehne mit Kunstlederpolsterung auf der Innenseite aus eingespritztem Schaumstoff, ideal, um jederzeit eine gesunde Körperhaltung beizubehalten und Komfort an intensiven Arbeitstagen zu bieten. 360° drehbar und sehr leicht zu bewegen. Basis aus eingespritztem Aluminium und robuster, professioneller Synchron-Kippmechanismus. Metallische Verbindungsstruktur. Armlehnen und Kopfstützen serienmäßig. Nimmt auch RD 917 Parkettrollen auf.



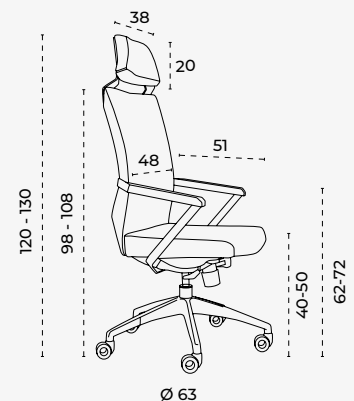
Schwarz
PU



RD-917
(Optional)

Einfache Montage.

Maße (cm)



Ref.	Beschreibung	St.	cm (Produkt)	cm (Verpackung)	kg / m ³ (Verpackung)
998V15	Chefsessel RD-998V15	1	63 x 120-130 x 63	83 x 65 x 60	26,25 Kg / 0,324 m ³
917	Räder für Parkettböden (optional)	5	6 x 10 x 5	25 x 11 x 7	0,5 kg / 0,001 m ³

CHEFSSEL RD-986V22

VIDEO



Chefsessel mit Sitz und Rückenlehne mit Kunstlederbezug, verchromtem Metallgestell und Synchronmechanismus. Integrierte Kopfstütze und verchromte Metallarme mit gepolsterter Oberseite serienmäßig. Nimmt auch RD 917 Parkettrollen auf.



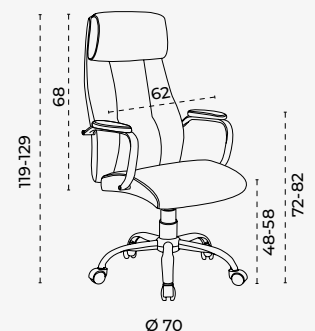
Schwarz
PU



RD-917
(Optional)

Einfache Montage.

Maße (cm)



Ref.	Beschreibung	St.	cm (Produkt)	cm (Verpackung)	kg / m ³ (Verpackung)
986V22	Chefsessel RD-986V22	1	70 x 119-129 x 70	89 x 66 x 37	17,50 kg / 0,217 m ³
917	Räder für Parkettböden (optional)	5	6 x 10 x 5	25 x 11 x 7	0,5 kg / 0,001 m ³

CHEFSSEL RD-988V22



Chefsessel mit Sitz und Rückenlehne mit Kunstlederbezug, verchromtem Metallgestell und Kippmechanismus. Standardmäßig verchromte Metallarme mit gepolsterter Oberseite. Nimmt auch RD 917 Parkettrollen auf.

Einfache Montage.

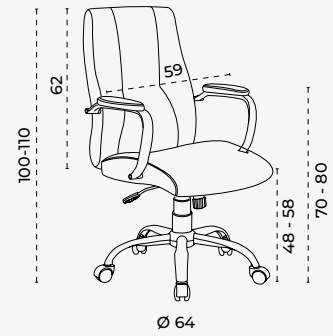


Schwarz
PU



RD-917
(Optional)

Maße (cm)



Ref.	Beschreibung	St.	cm (Produkt)	cm (Verpackung)	kg / m ³ (Verpackung)
988V22	Chefsessel RD-988V22	1	64 x 100-110 x 64	78 x 60 x 36	13,50 kg / 0,168 m ³
917	Räder für Parkettböden (optional)	5	6 x 10 x 5	25 x 11 x 7	0,5 kg / 0,001 m ³

BESUCHERSTUHL RD-985V22

VIDEO



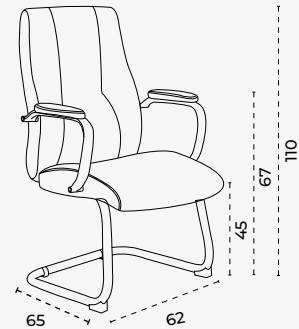
Eleganter und minimalistischer Besucherstuhl. Gepolstert mit Kunstleder auf einer Innenseite aus eingespritztem Schaumstoff und einem hochstabilen, verchromten Metallrohrgestell, das kontinuierliches Schaukeln ermöglicht und Ergonomie und Komfort bei der Nutzung bietet. Standardmäßig verchromte Metallarme mit gepolsterter Oberseite.

Einfache Montage.



Schwarz
PU

Maße (cm)



Ref.	Beschreibung	St.	cm (Produkt)	cm (Verpackung)	kg / m ³ (Verpackung)
985V22	Besucherstuhl RD-985V22	1	62 x 110 x 65	75 x 61 x 38	13,00 kg / 0,173 m ³

WARTEZIMMER SOFA

VIDEO

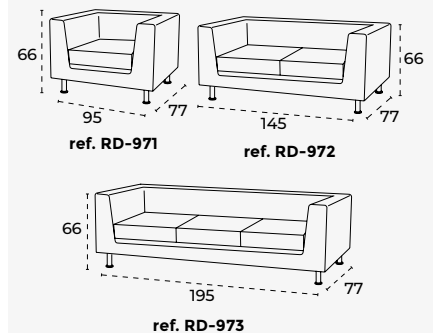


Kompakte 1-, 2- und 3-Sitzer-Sofas mit hohem Komfort, ideal für Wartezimmer und Flure. Sein klassisches und zugleich modernes Design passt sich perfekt jeder Dekoration an. Hergestellt mit verchromten Füßen und einer robusten Struktur, die mit hochwertigem Kunstleder gepolstert ist und eine weiche Haptik bei minimalem Wartungsaufwand garantiert.



Schwarz
PU

Maße (cm)



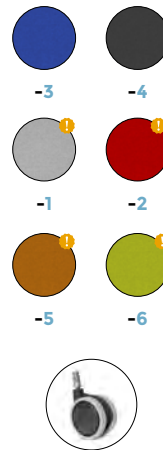
Ref.	Beschreibung	St.	cm (Produkt)	cm (Verpackung)	kg / m ³ (Verpackung)
971	Wartezimmer Sofa - 1 Sitzler	1	95 x 66 x 77	95 x 91 x 60	29,60 kg / 0,445 m ³
972	Wartezimmer Sofa - 2 Sitzler	1	145 x 66 x 77	150 x 78 x 60	40 kg / 0,710 m ³
973	Wartezimmer Sofa - 3 Sitzler	1	195 x 66 x 77	195 x 78 x 60	50 kg / 0,940 m ³

BÜROSTÜHLE RD-944V23

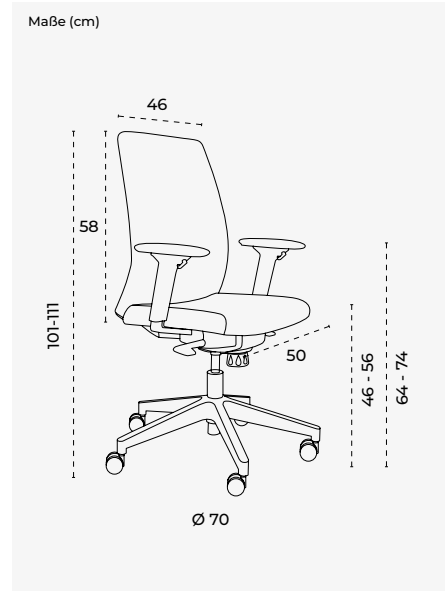


Professionelle Bürostühle mit flammhemmendem Stoffbezug auf eingespritztem Schaumstoff, Aluminiumbasis und robustem Profi-Synchronmechanismus für den täglichen Gebrauch. Standardmäßig verstellbare Arme. Nimmt auch RD 917 Parkettrollen auf.

Einfache Montage.



RD-917 (Optional)



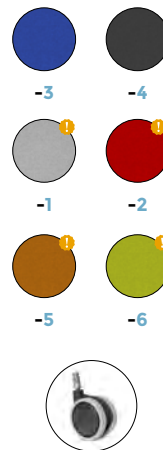
Ref.	Beschreibung	St.	cm (Produkt)	cm (Verpackung)	kg / m ³ (Verpackung)
944V23-3	Professional Stuhl RD-944V23	1	70 x 101-111 x 70	75 x 65 x 41	24,5 kg / 0,200 m ³
944V23-4	Professional Stuhl RD-944V23	1	70 x 101-111 x 70	75 x 65 x 41	24,5 kg / 0,200 m ³
944V23-1	Professional Stuhl RD-944V23	1	70 x 101-111 x 70	75 x 65 x 41	24,5 kg / 0,200 m ³
944V23-2	Professional Stuhl RD-944V23	1	70 x 101-111 x 70	75 x 65 x 41	24,5 kg / 0,200 m ³
944V23-5	Professional Stuhl RD-944V23	1	70 x 101-111 x 70	75 x 65 x 41	24,5 kg / 0,200 m ³
944V23-6	Professional Stuhl RD-944V23	1	70 x 101-111 x 70	75 x 65 x 41	24,5 kg / 0,200 m ³
917	Räder für Parkettböden (optional)	5	6 x 10 x 5	25 x 11 x 7	0,5 kg / 0,001 m ³

BÜROSTÜHLE RD-922W

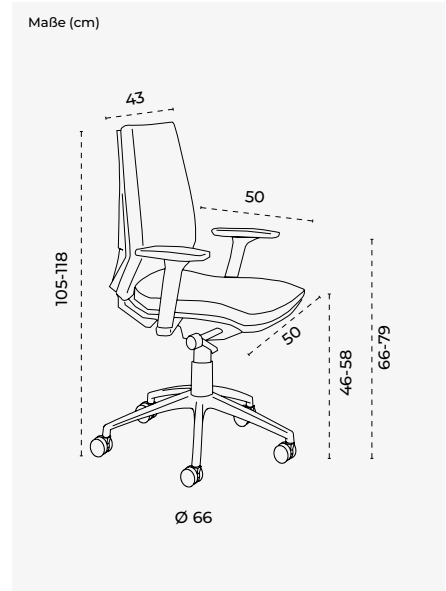


Professioneller Bürostuhl mit weißer Rückenschale, tiefenverstellbarer Sitzfläche und höhenverstellbarer Rückenlehne, beide mit feuerfestem Stoff gepolstert. Basis aus eingespritztem Polymer und robuster Synchronmechanismus. Standardmäßig 3D-verstellbare Arme. Nimmt auch RD 917 Parkettrollen auf.

Einfache Montage.



RD-917 (Optional)



Ref.	Beschreibung	St.	cm (Produkt)	cm (Verpackung)	kg / m ³ (Verpackung)
922W-3	Professional Stuhl RD-922W	1	66 x 105-118 x 66	71 x 66 x 43	20,25 kg / 0,201 m ³
922W-4	Professional Stuhl RD-922W	1	66 x 105-118 x 66	71 x 66 x 43	20,25 kg / 0,201 m ³
922W-1	Professional Stuhl RD-922W	1	66 x 105-118 x 66	71 x 66 x 43	20,25 kg / 0,201 m ³
922W-2	Professional Stuhl RD-922W	1	66 x 105-118 x 66	71 x 66 x 43	20,25 kg / 0,201 m ³
922W-5	Professional Stuhl RD-922W	1	66 x 105-118 x 66	71 x 66 x 43	20,25 kg / 0,201 m ³
922W-6	Professional Stuhl RD-922W	1	66 x 105-118 x 66	71 x 66 x 43	20,25 kg / 0,201 m ³
917	Räder für Parkettböden (optional)	5	6 x 10 x 5	25 x 11 x 7	0,5 kg / 0,001 m ³

BÜROSTÜHLE RD-922

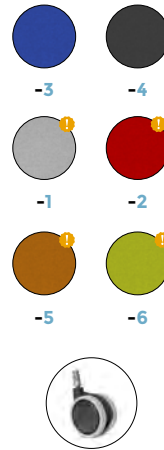


VIDEO



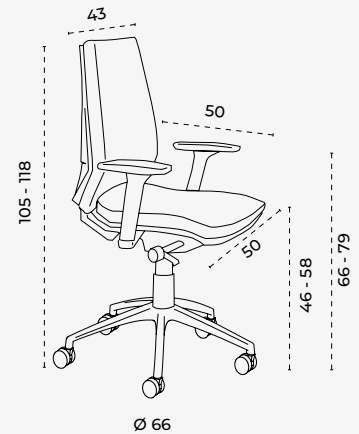
Professioneller Bürostuhl mit tiefenverstellbarem Sitz und höhenverstellbarer Rückenlehne, beide mit feuerfestem Stoff gepolstert. Basis aus eingespritztem Polymer und robuster Synchronmechanismus. Standardmäßig 3D-verstellbare Arme. Nimmt auch RD 917 Parkettrollen auf.

Einfache Montage.



RD-917 (Optional)

Maße (cm)



Ref.	Beschreibung	St.	cm (Produkt)	cm (Verpackung)	kg / m ³ (Verpackung)
922-3	Professional Stuhl RD-922	1	66 x 105-118 x 66	71 x 66 x 43	20,25 kg / 0,201 m ³
922-4	Professional Stuhl RD-922	1	66 x 105-118 x 66	71 x 66 x 43	20,25 kg / 0,201 m ³
922-1	Professional Stuhl RD-922	1	66 x 105-118 x 66	71 x 66 x 43	20,25 kg / 0,201 m ³
922-2	Professional Stuhl RD-922	1	66 x 105-118 x 66	71 x 66 x 43	20,25 kg / 0,201 m ³
922-5	Professional Stuhl RD-922	1	66 x 105-118 x 66	71 x 66 x 43	20,25 kg / 0,201 m ³
922-6	Professional Stuhl RD-922	1	66 x 105-118 x 66	71 x 66 x 43	20,25 kg / 0,201 m ³
917	Räder für Parkettböden (optional)	5	6 x 10 x 5	25 x 11 x 7	0,5 kg / 0,001 m ³

BÜROSTÜHLE RD-937V19

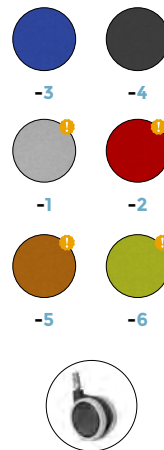


VIDEO



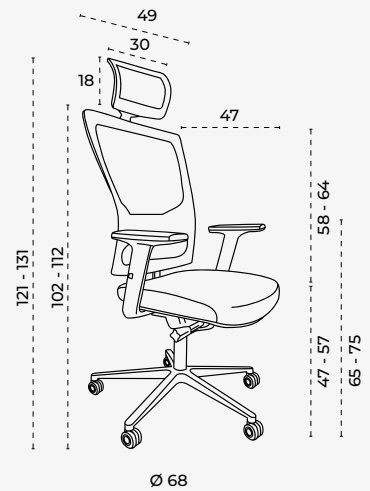
Professionelle Bürostühle mit Sitzpolsterung aus feuerfestem Stoff auf der Innenseite aus eingespritztem Schaumstoff und schwarzer, höhenverstellbarer Netzrückenlehne, gepolstert auf einer Struktur aus eingespritztem technischem Polymer, robuste Basis aus eingespritztem Polymer mit Synchronmechanismus. Lendenwirbelverstellung und verschiebbarer Sitz (sliding seat). Standardmäßig verstellbare Arme. Nimmt auch RD 917 Parkettrollen auf.

Einfache Montage.



RD-917 (Optional)

Maße (cm)



Ref.	Beschreibung	St.	cm (Produkt)	cm (Verpackung)	kg / m ³ (Verpackung)
937V19-3	Professional Stuhl RD-937V19	1	68 x 102-112 x 68	67 x 67 x 47	21 kg / 0,211 m ³
937V19-4	Professional Stuhl RD-937V19	1	68 x 102-112 x 68	67 x 67 x 47	21 kg / 0,211 m ³
937V19-1	Professional Stuhl RD-937V19	1	68 x 102-112 x 68	67 x 67 x 47	21 kg / 0,211 m ³
937V19-2	Professional Stuhl RD-937V19	1	68 x 102-112 x 68	67 x 67 x 47	21 kg / 0,211 m ³
937V19-5	Professional Stuhl RD-937V19	1	68 x 102-112 x 68	67 x 67 x 47	21 kg / 0,211 m ³
937V19-6	Professional Stuhl RD-937V19	1	68 x 102-112 x 68	67 x 67 x 47	21 kg / 0,211 m ³
937HR	Kopfstütze für Stuhl RD937V19 (optional)	1	30 x 25 x 11	35 x 25 x 12	1,35 kg / 0,010 m ³
917	Räder für Parkettböden (optional)	5	6 x 10 x 5	25 x 11 x 7	0,5 kg / 0,001 m ³

BÜROSTÜHLE RD-934M

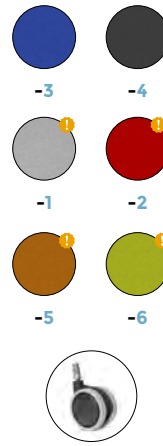


VIDEO



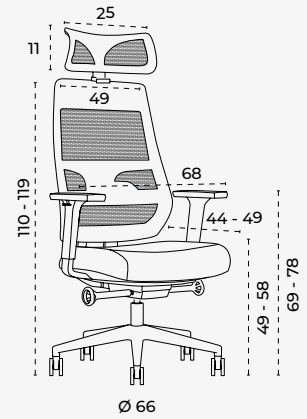
Professionelle Bürostühle mit einer Sitzpolsterung aus feuerfestem Stoff auf der Innenseite aus eingespritztem Schaumstoff und einer Rückenlehne aus schwarzem Netzgewebe auf einer Struktur aus eingespritztem technischem Polymer, die über ein adaptives Höhenverstellungssystem verfügt, einem robusten Untergestell aus eingespritztem Polymer mit einem Synchronmechanismus mit einem Automatisches Gewichtverstellungssystem. Lendenwirbelverstellung und Sitz mit Tiefenverstellung. 3D-verstellbare Arme. Nimmt auch RD 917 Parkettrollen auf.

Einfache Montage.



RD-917 (Optional)

Maße (cm)



Ref.	Beschreibung	St.	cm (Produkt)	cm (Verpackung)	kg / m ³ (Verpackung)
934M-3	Professional Stuhl RD-934M	1	68 x 110-119 x 66	68 x 63 x 29	19,50 kg / 0,124 m ³
934M-4	Professional Stuhl RD-934M	1	68 x 110-119 x 66	68 x 63 x 29	19,50 kg / 0,124 m ³
934M-1	Professional Stuhl RD-934M	1	68 x 110-119 x 66	68 x 63 x 29	19,50 kg / 0,124 m ³
934M-2	Professional Stuhl RD-934M	1	68 x 110-119 x 66	68 x 63 x 29	19,50 kg / 0,124 m ³
934M-5	Professional Stuhl RD-934M	1	68 x 110-119 x 66	68 x 63 x 29	19,50 kg / 0,124 m ³
934M-6	Professional Stuhl RD-934M	1	68 x 110-119 x 66	68 x 63 x 29	19,50 kg / 0,124 m ³
934HR	Kopfstütze für Stuhl RD934M (optional)	1	-	38 x 20 x 17	2,10 kg / 0,012 m ³
917	Räder für Parkettböden (optional)	5	6 x 10 x 5	25 x 11 x 7	0,5 kg / 0,001 m ³

● Stuhl mit UNE-EN1335-Zertifizierung

BÜROSTÜHLE RD-934

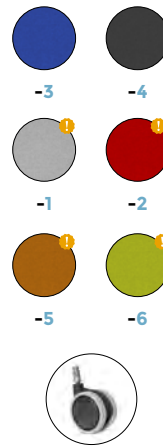


VIDEO



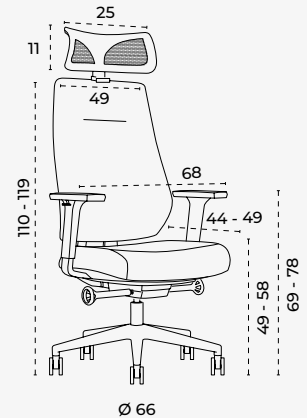
Professionelle Bürostühle, deren Sitz mit feuerfestem Stoff auf der Innenseite aus eingespritztem Schaumstoff gepolstert ist und deren Rückenlehne mit feuerfestem Stoff auf einer Struktur aus eingespritztem technischem Polymer gepolstert ist, die über ein adaptives Höhenverstellungssystem verfügt, eine robuste Basis aus eingespritztem Polymer mit Synchronisation Mechanismus mit einem System zur automatischen Gewichtsanzpassung. Lendenwirbelverstellung und Sitz mit Tiefenverstellung. Standardmäßig 3D-verstellbare Arme. Nimmt auch RD 917 Parkettrollen auf.

Einfache Montage.



RD-917 (Optional)

Maße (cm)



Ref.	Beschreibung	St.	cm (Produkt)	cm (Verpackung)	kg / m ³ (Verpackung)
934-3	Professional Stuhl RD-934	1	68 x 110-119 x 66	68 x 63 x 29	19,50 kg / 0,124 m ³
934-4	Professional Stuhl RD-934	1	68 x 110-119 x 66	68 x 63 x 29	19,50 kg / 0,124 m ³
934-1	Professional Stuhl RD-934	1	68 x 110-119 x 66	68 x 63 x 29	19,50 kg / 0,124 m ³
934-2	Professional Stuhl RD-934	1	68 x 110-119 x 66	68 x 63 x 29	19,50 kg / 0,124 m ³
934-5	Professional Stuhl RD-934	1	68 x 110-119 x 66	68 x 63 x 29	19,50 kg / 0,124 m ³
934-6	Professional Stuhl RD-934	1	68 x 110-119 x 66	68 x 63 x 29	19,50 kg / 0,124 m ³
934HR	Kopfstütze für Stuhl RD934 (optional)	1	-	38 x 20 x 17	2,10 kg / 0,012 m ³
917	Räder für Parkettböden (optional)	5	6 x 10 x 5	25 x 11 x 7	0,5 kg / 0,001 m ³

● Stuhl mit UNE-EN1335-Zertifizierung

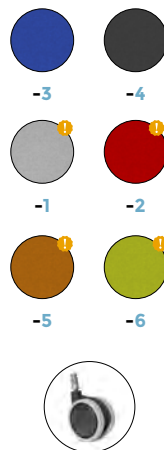
! = Oberflächen auf Anfrage

BÜROSTÜHLE RD-908W



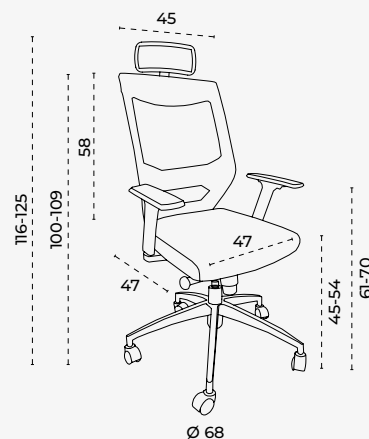
Bürostühle mit Sitzpolsterung aus feuerfestem Stoff auf der Innenseite aus eingespritztem Schaumstoff. Rückseite aus technischem Polymer eingespritzt und mit Netz gepolstert. Technische Polymerbasis und robuster Synchron-Kippmechanismus für den täglichen Gebrauch. Regulierung der Lendenwirbelsäule. Standardmäßig verstellbare Arme. Nimmt auch RD 917 Parkettrollen auf.

Einfache Montage.



RD-917 (Optional)

Maße (cm)



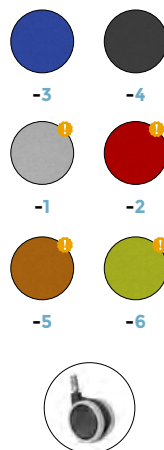
Ref.	Beschreibung	St.	cm (Produkt)	cm (Verpackung)	kg / m ³ (Verpackung)
908W-3	Bürodrehstuhl RD-908W	1	68 x 100-109 x 68	68 x 63 x 29	17,50 kg / 0,124 m ³
908W-4	Bürodrehstuhl RD-908W	1	68 x 100-109 x 68	68 x 63 x 29	17,50 kg / 0,124 m ³
908W-1	Bürodrehstuhl RD-908W	1	68 x 100-109 x 68	68 x 63 x 29	17,50 kg / 0,124 m ³
908W-2	Bürodrehstuhl RD-908W	1	68 x 100-109 x 68	68 x 63 x 29	17,50 kg / 0,124 m ³
908W-5	Bürodrehstuhl RD-908W	1	68 x 100-109 x 68	68 x 63 x 29	17,50 kg / 0,124 m ³
908W-6	Bürodrehstuhl RD-908W	1	68 x 100-109 x 68	68 x 63 x 29	17,50 kg / 0,124 m ³
908WHR	Kopfstütze für Stuhl RD908W (optional)	1	29 x 21 x 11	35 x 25 x 12	0,5 kg / 0,010 m ³
917	Räder für Parkettböden (optional)	5	6 x 10 x 5	25 x 11 x 7	0,5 kg / 0,001 m ³

BÜROSTÜHLE RD-908



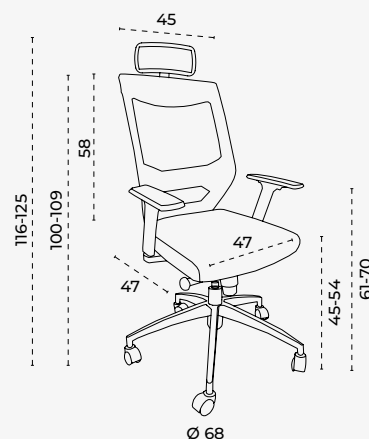
Bürostühle mit Sitzpolsterung aus feuerfestem Stoff auf der Innenseite aus eingespritztem Schaumstoff, Rückenlehne aus eingespritztem technischem Polymer und Netzpolsterung. Technische Polymerbasis und robuster Synchron-Kippmechanismus für den täglichen Gebrauch. Regulierung der Lendenwirbelsäule. Standardmäßig verstellbare Arme. Nimmt auch RD 917 Parkettrollen auf.

Einfache Montage.



RD-917 (Optional)

Maße (cm)



Ref.	Beschreibung	St.	cm (Produkt)	cm (Verpackung)	kg / m ³ (Verpackung)
908-3	Bürodrehstuhl RD-908	1	68 x 100-109 x 68	68 x 63 x 29	17,50 kg / 0,124 m ³
908-4	Bürodrehstuhl RD-908	1	68 x 100-109 x 68	68 x 63 x 29	17,50 kg / 0,124 m ³
908-1	Bürodrehstuhl RD-908	1	68 x 100-109 x 68	68 x 63 x 29	17,50 kg / 0,124 m ³
908-2	Bürodrehstuhl RD-908	1	68 x 100-109 x 68	68 x 63 x 29	17,50 kg / 0,124 m ³
908-5	Bürodrehstuhl RD-908	1	68 x 100-109 x 68	68 x 63 x 29	17,50 kg / 0,124 m ³
908-6	Bürodrehstuhl RD-908	1	68 x 100-109 x 68	68 x 63 x 29	17,50 kg / 0,124 m ³
908HR	Kopfstütze für Stuhl RD908 (optional)	1	29 x 21 x 11	35 x 25 x 12	0,5 kg / 0,010 m ³
917	Räder für Parkettböden (optional)	5	6 x 10 x 5	25 x 11 x 7	0,5 kg / 0,001 m ³

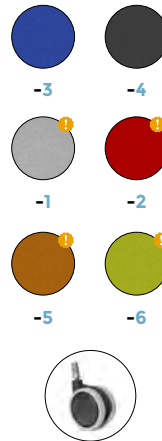
BÜROSTÜHLE RD-907W

NEW



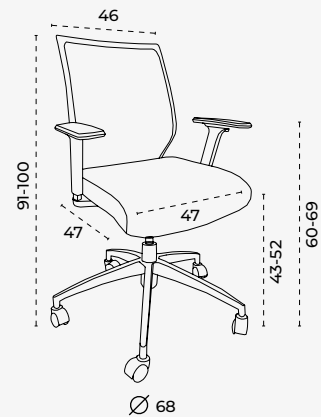
Bürostühle mit Sitzpolsterung aus feuerfestem Stoff auf der Innenseite aus eingespritztem Schaumstoff, Rückenlehne aus eingespritztem technischem Polymer und Netzpolsterung. Basis aus technischem Polymer und robuster Kippmechanismus für den täglichen Gebrauch. Standardmäßig verstellbare Arme. Nimmt auch RD 917 Parkettrollen auf.

Einfache Montage.



RD-917 (Optional)

Maße (cm)



Ref.	Beschreibung	St.	cm (Produkt)	cm (Verpackung)	kg / m ³ (Verpackung)
907W-3	Bürostühle RD-907W	1	68 x 91-100 x 68	64 x 63 x 34	14 kg / 0,137 m ³
907W-4	Bürostühle RD-907W	1	68 x 91-100 x 68	64 x 63 x 34	14 kg / 0,137 m ³
907W-1	Bürostühle RD-907W	1	68 x 91-100 x 68	64 x 63 x 34	14 kg / 0,137 m ³
907W-2	Bürostühle RD-907W	1	68 x 91-100 x 68	64 x 63 x 34	14 kg / 0,137 m ³
907W-5	Bürostühle RD-907W	1	68 x 91-100 x 68	64 x 63 x 34	14 kg / 0,137 m ³
907W-6	Bürostühle RD-907W	1	68 x 91-100 x 68	64 x 63 x 34	14 kg / 0,137 m ³
917	Räder für Parkettböden (optional)	5	6 x 10 x 5	25 x 11 x 7	0,5 kg / 0,001 m ³

BÜROSTÜHLE RD-907G

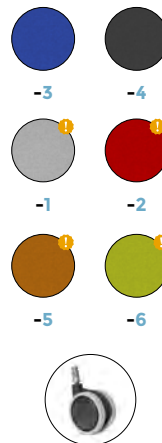
VIDEO

NEW



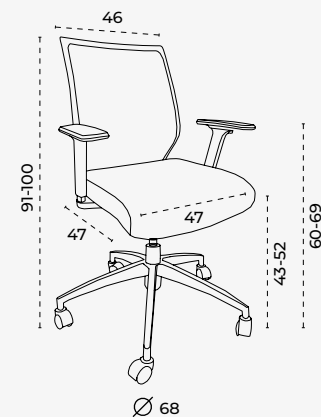
Bürostühle mit Sitzpolsterung aus feuerfestem Stoff auf der Innenseite aus eingespritztem Schaumstoff, Rückenlehne aus eingespritztem technischem Polymer und Netzpolsterung. Basis aus technischem Polymer und robuster Kippmechanismus für den täglichen Gebrauch. Standardmäßig verstellbare Arme. Nimmt auch RD 917 Parkettrollen auf.

Einfache Montage.



RD-917 (Optional)

Maße (cm)



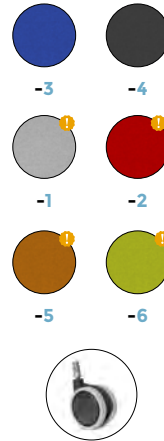
Ref.	Beschreibung	St.	cm (Produkt)	cm (Verpackung)	kg / m ³ (Verpackung)
907G-3	Bürostühle RD-907G	1	68 x 91-100 x 68	64 x 63 x 34	14 kg / 0,137 m ³
907G-4	Bürostühle RD-907G	1	68 x 91-100 x 68	64 x 63 x 34	14 kg / 0,137 m ³
907G-1	Bürostühle RD-907G	1	68 x 91-100 x 68	64 x 63 x 34	14 kg / 0,137 m ³
907G-2	Bürostühle RD-907G	1	68 x 91-100 x 68	64 x 63 x 34	14 kg / 0,137 m ³
907G-5	Bürostühle RD-907G	1	68 x 91-100 x 68	64 x 63 x 34	14 kg / 0,137 m ³
907G-6	Bürostühle RD-907G	1	68 x 91-100 x 68	64 x 63 x 34	14 kg / 0,137 m ³
917	Räder für Parkettböden (optional)	5	6 x 10 x 5	25 x 11 x 7	0,5 kg / 0,001 m ³

BÜROSTÜHLE RD-907



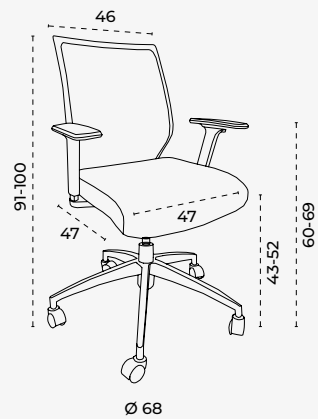
Bürostühle mit Sitzpolsterung aus feuerfestem Stoff auf der Innenseite aus eingespritztem Schaumstoff, Rückenlehne aus eingespritztem technischem Polymer und Netzpolsterung. Basis aus technischem Polymer und robuster Kippmechanismus für den täglichen Gebrauch. Standardmäßig verstellbare Arme. Nimmt auch RD 917 Parkettrollen auf.

Einfache Montage.



RD-917 (Optional)

Maße (cm)



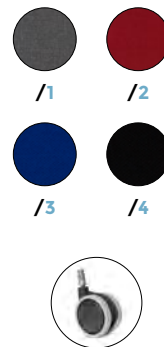
Ref.	Beschreibung	St.	cm (Produkt)	cm (Verpackung)	kg / m ³ (Verpackung)
907-3	Bürostühle RD-907	1	68 x 91-100 x 68	64 x 63 x 34	14 kg / 0,137 m ³
907-4	Bürostühle RD-907	1	68 x 91-100 x 68	64 x 63 x 34	14 kg / 0,137 m ³
907-1	Bürostühle RD-907	1	68 x 91-100 x 68	64 x 63 x 34	14 kg / 0,137 m ³
907-2	Bürostühle RD-907	1	68 x 91-100 x 68	64 x 63 x 34	14 kg / 0,137 m ³
907-5	Bürostühle RD-907	1	68 x 91-100 x 68	64 x 63 x 34	14 kg / 0,137 m ³
907-6	Bürostühle RD-907	1	68 x 91-100 x 68	64 x 63 x 34	14 kg / 0,137 m ³
917	Räder für Parkettböden (optional)	5	6 x 10 x 5	25 x 11 x 7	0,5 kg / 0,001 m ³

BÜROSTÜHLE RD-911+958



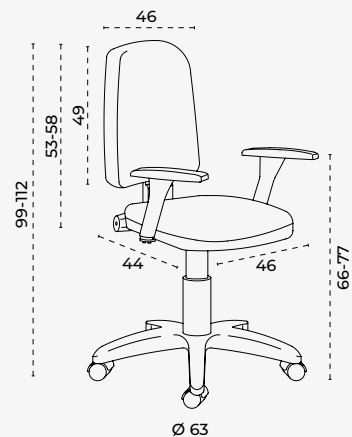
Bürostühle mit gepolsterem Sitz, Innenseite aus eingespritztem Schaumstoff mit Stoff, Untergestell aus technischem Polymer und Permanentkontaktmechanismus. Höhenverstellbare Rückenlehne. Höhenverstellbare Standardarme. Nimmt auch RD 917 Parkettrollen auf.

Einfache Montage.



RD-917 (Optional)

Maße (cm)



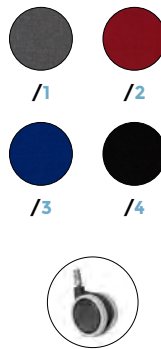
Ref.	Beschreibung	St.	cm (Produkt)	cm (Verpackung)	kg / m ³ (Verpackung)
911/1+958	Bürostühle RD-911+958	1	64 x 99-112 x 64	64 x 63 x 34	14 kg / 0,137 m ³
911/2+958	Bürostühle RD-911+958	1	64 x 99-112 x 64	64 x 63 x 34	14 kg / 0,137 m ³
911/3+958	Bürostühle RD-911+958	1	64 x 99-112 x 64	64 x 63 x 34	14 kg / 0,137 m ³
911/4+958	Bürostühle RD-911+958	1	64 x 99-112 x 64	64 x 63 x 34	14 kg / 0,137 m ³
917	Räder für Parkettböden (optional)	5	6 x 10 x 5	25 x 11 x 7	0,5 kg / 0,001 m ³

BÜROSTÜHLE RD-930



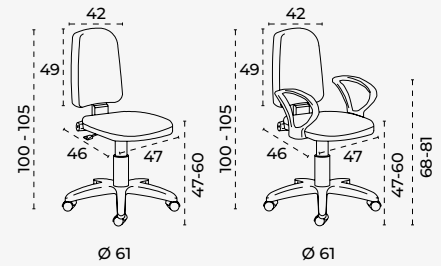
Bürostühle mit gepolster-tem Sitz aus eingespritztem Schaumstoff, Basis aus technischem Polymer und Permanentkontaktmechanismus. Standardarme je nach Modell. Nimmt auch RD 917 Parkettrollen auf.

Einfache Montage.



RD-917 (Optional)

Maße (cm)



Ref.	Beschreibung	St.	cm (Produkt)	cm (Verpackung)	kg / m ³ (Verpackung)
930/1+956	Bürostühle RD-930 + Armlehnen	1	61 x 100-105 x 61	60 x 57 x 27	12,25 kg / 0,092 m ³
930/2+956	Bürostühle RD-930 + Armlehnen	1	61 x 100-105 x 61	60 x 57 x 27	12,25 kg / 0,092 m ³
930/3+956	Bürostühle RD-930 + Armlehnen	1	61 x 100-105 x 61	60 x 57 x 27	12,25 kg / 0,092 m ³
930/4+956	Bürostühle RD-930 + Armlehnen	1	61 x 100-105 x 61	60 x 57 x 27	12,25 kg / 0,092 m ³
930/1	Bürostühle RD-930	1	61 x 100-105 x 61	60 x 57 x 27	9,75 kg / 0,092 m ³
930/2	Bürostühle RD-930	1	61 x 100-105 x 61	60 x 57 x 27	9,75 kg / 0,092 m ³
930/3	Bürostühle RD-930	1	61 x 100-105 x 61	60 x 57 x 27	9,75 kg / 0,092 m ³
930/4	Bürostühle RD-930	1	61 x 100-105 x 61	60 x 57 x 27	9,75 kg / 0,092 m ³
917	Räder für Parkettböden (optional)	5	6 x 10 x 5	25 x 11 x 7	0,5 kg / 0,001 m ³

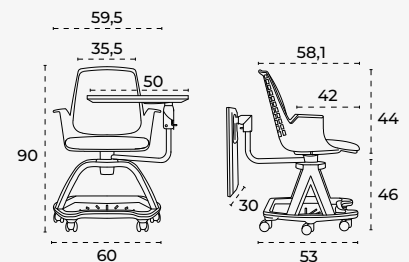
SEMINARSTÜHLE UND TEAMSTÜHLE RD-928



Seminarstühle mit Untergestell und zentralem Körper aus flexiblem technischem Polymer mit gepolsterem Sitz und Rückenlehne. Großes Schreibtisch, das dank seines 360°-Drehsystems ohne Demontage nach rechts und links verstellbar ist. Sein Design ermöglicht einen einfachen Zugang und dank der integrierten Arme wird maximaler Komfort erreicht. Die Basis ermöglicht die Aufbewahrung aller Arten von Gegenständen und die Rollen erleichtern das mühelose Bewegen zwischen verschiedenen Bereichen.



Maße (cm)



Ref.	Beschreibung	St.	cm (Produkt)	cm (Verpackung)	kg / m ³ (Verpackung)
928-4	Seminarstühle und Teamstühle RD-928	1	60 x 90 x 53	64 x 63 x 34	14 kg / 0,137 m ³
928-1	Seminarstühle und Teamstühle RD-928	1	60 x 90 x 53	64 x 63 x 34	14 kg / 0,137 m ³
928-2	Seminarstühle und Teamstühle RD-928	1	60 x 90 x 53	64 x 63 x 34	14 kg / 0,137 m ³
928-3	Seminarstühle und Teamstühle RD-928	1	60 x 90 x 53	64 x 63 x 34	14 kg / 0,137 m ³
928-5	Seminarstühle und Teamstühle RD-928	1	60 x 90 x 53	64 x 63 x 34	14 kg / 0,137 m ³
928-6	Seminarstühle und Teamstühle RD-928	1	60 x 90 x 53	64 x 63 x 34	14 kg / 0,210 m ³

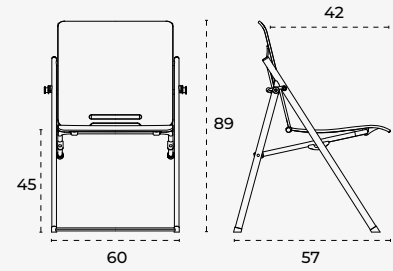
TRANSFORMER STUHL RD-992



Multifunktionaler Stuhl, der sich mit nur einem Klick zusammenklappen und in einen Tisch verwandeln lässt. Die beste Option für Mehrzweckräume. Hergestellt aus technischem Polymer mit verchromter Metallbasis.

Es wird montiert geliefert.

Maße (cm)



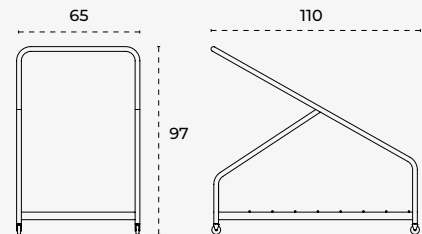
Ref.	Beschreibung	St.	cm (Produkt)	cm (Verpackung)	kg / m ³ (Verpackung)
992V19-4	Transformer Stuhl zu Tisch	2	60 x 74-89 x 57-64	105 x 61 x 30	21 kg / 0,192 m ³

TRANSPORTWAGEN FÜR STÜHLE RD-992



Praktischer, stabiler Transportwagen, passend zu Transformer Stuhl. Für kompaktes Lagern und leichten Transport. Kann 8 Stühle aufnehmen.

Maße (cm)



Ref.	Beschreibung	St.	cm (Produkt)	cm (Verpackung)	kg / m ³ (Verpackung)
992TY	Transportwagen für Transformer Stühle RD-992	1	65 x 95 x 105	110 x 97 x 65	12 kg / 0,693 m ³

BESUCHERSTUHL RD-938M

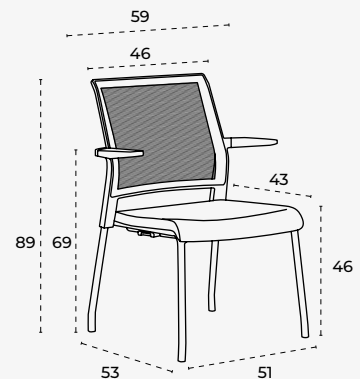


Besucherstuhl mit gepolstertem Sitz mit eingespritzter Schaumstoff-Innenseite und Netzrückenlehne. In den Rahmen integrierte Armlehnen aus eingespritztem technischem Polymer. Metallgestell mit schwarzem Epoxidharz lackiert.

Einfache Montage.



Maße (cm)



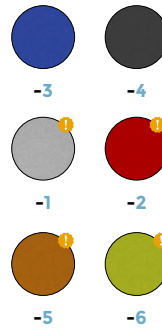
Ref.	Beschreibung	St.	cm (Produkt)	cm (Verpackung)	kg / m ³ (Verpackung)
938M-3	Besucherstuhl RD-938M	1	59 x 89 x 53	61 x 54 x 59	18,50 kg / 0,194 m ³
938M-4	Besucherstuhl RD-938M	1	59 x 89 x 53	61 x 54 x 59	18,50 kg / 0,194 m ³
938M-1	Besucherstuhl RD-938M	1	59 x 89 x 53	61 x 54 x 59	18,50 kg / 0,194 m ³
938M-2	Besucherstuhl RD-938M	1	59 x 89 x 53	61 x 54 x 59	18,50 kg / 0,194 m ³
938M-5	Besucherstuhl RD-938M	1	59 x 89 x 53	61 x 54 x 59	18,50 kg / 0,194 m ³
938M-6	Besucherstuhl RD-938M	1	59 x 89 x 53	61 x 54 x 59	18,50 kg / 0,194 m ³
938CST	Rolle für RD-938M - VE 4st (optional)	4		33 x 9 x 9	1,20 kg / 0,002 m ³

BESUCHERSTUHL RD-906V23W

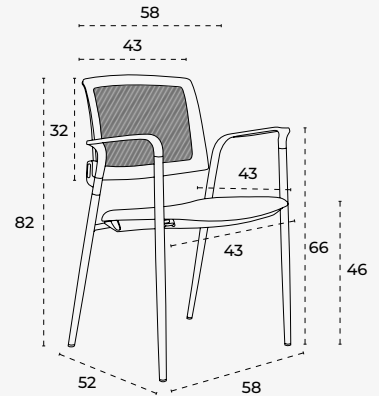


Besucherstuhl mit gepolstertem Sitz mit eingespritzter Schaumstoff-Innenseite und NetZRückenlehne. In die Struktur integrierte Armlehnen aus eingespritztem technischem Polymer. Metallstruktur mit weißem Epoxidharz lackiert.

Einfache Montage.



Maße (cm)



Ref.	Beschreibung	St.	cm (Produkt)	cm (Verpackung)	kg / m ³ (Verpackung)
906V23W-3	Besucherstuhl RD-906V23W	1	58 x 82 x 52	60 x 52 x 57	9,80 kg / 0,177 m ³
906V23W-4	Besucherstuhl RD-906V23W	1	58 x 82 x 52	60 x 52 x 57	9,80 kg / 0,177 m ³
906V23W-1	Besucherstuhl RD-906V23W	1	58 x 82 x 52	60 x 52 x 57	9,80 kg / 0,177 m ³
906V23W-2	Besucherstuhl RD-906V23W	1	58 x 82 x 52	60 x 52 x 57	9,80 kg / 0,177 m ³
906V23W-5	Besucherstuhl RD-906V23W	1	58 x 82 x 52	60 x 52 x 57	9,80 kg / 0,177 m ³
906V23W-6	Besucherstuhl RD-906V23W	1	58 x 82 x 52	60 x 52 x 57	9,80 kg / 0,177 m ³

BESUCHERSTUHL RD-906V23

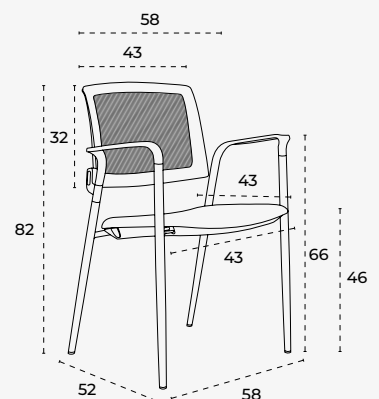


Besucherstuhl mit gepolstertem Sitz mit eingespritzter Schaumstoff-Innenseite und NetZRückenlehne. In die Struktur integrierte Armlehnen aus eingespritztem technischem Polymer. Metallstruktur mit schwarzem Epoxidharz lackiert.

Einfache Montage.



Maße (cm)

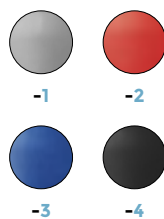


Ref.	Beschreibung	St.	cm (Produkt)	cm (Verpackung)	kg / m ³ (Verpackung)
906V23-3	Besucherstuhl RD-906V23	1	58 x 82 x 52	60 x 52 x 57	9,80 kg / 0,177 m ³
906V23-4	Besucherstuhl RD-906V23	1	58 x 82 x 52	60 x 52 x 57	9,80 kg / 0,177 m ³
906V23-1	Besucherstuhl RD-906V23	1	58 x 82 x 52	60 x 52 x 57	9,80 kg / 0,177 m ³
906V23-2	Besucherstuhl RD-906V23	1	58 x 82 x 52	60 x 52 x 57	9,80 kg / 0,177 m ³
906V23-5	Besucherstuhl RD-906V23	1	58 x 82 x 52	60 x 52 x 57	9,80 kg / 0,177 m ³
906V23-6	Besucherstuhl RD-906V23	1	58 x 82 x 52	60 x 52 x 57	9,80 kg / 0,177 m ³

BESUCHERSTUHL RD-909

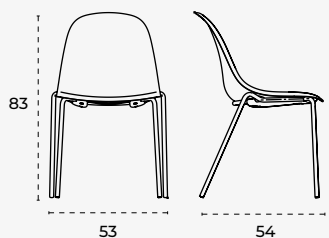


Stapelbarer Bürostuhl mit Monoblock-Sitz und Rückenlehne aus Polypropylen. Metallstruktur mit schwarzem Epoxidharz lackiert. Option zum Hinzufügen von Armlehnen, Schreibtisch und Verbindungsstücken zwischen Stühlen.



Es wird montiert geliefert.

Maße (cm)



Ref: 909LF



Ref: 909RG



Ref: 909HH

Ref.	Beschreibung	St.	cm (Produkt)	cm (Verpackung)	kg / m ³ (Verpackung)
909-1	Besucherstuhl RD-909	2	53 x 83 x 54	122 x 61 x 58	22,50 kg / 0,431 m ³
909-2	Besucherstuhl RD-909	2	53 x 83 x 54	122 x 61 x 58	22,50 kg / 0,431 m ³
909-3	Besucherstuhl RD-909	2	53 x 83 x 54	122 x 61 x 58	22,50 kg / 0,431 m ³
909-4	Besucherstuhl RD-909	2	53 x 83 x 54	122 x 61 x 58	22,50 kg / 0,431 m ³
909LF	Schreibaufgabe links für RD-909	1	27 x 25 x 37	35 x 30 x 15	3,8 kg / 0,075 m ³
909RG	Schreibaufgabe rechts für RD-909	1	27 x 25 x 37	35 x 30 x 15	3,8 kg / 0,075 m ³
909HH	Armauflagen für RD-909	1	20 x 21 x 10	35 x 30 x 15	3,8 kg / 0,075 m ³
909JT	Verbindungselement für RD-909	1	27 x 25 x 37	25 x 11 x 7	0,5 kg / 0,001 m ³

BESUCHERSTUHL RD-931

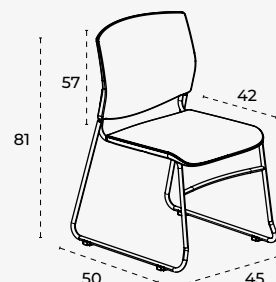


Stapelbarer Besucherstuhl mit Kufenstruktur und Sitz und Rückenlehne aus 100 % FSC-zertifiziertem Buchenholz. Metallstruktur, je nach Modell in Epoxidfarbe lackiert.



Es wird montiert geliefert.

Maße (cm)



Ref.	Beschreibung	St.	cm (Produkt)	cm (Verpackung)	kg / m ³ (Verpackung)
931BK	Besucherstuhl RD-931 - Schwarz	2	45 x 81 x 50	122 x 61 x 58	33,50 kg / 0,431 m ³
931WT	Besucherstuhl RD-931 - Weiß	2	45 x 81 x 50	122 x 61 x 58	33,50 kg / 0,431 m ³

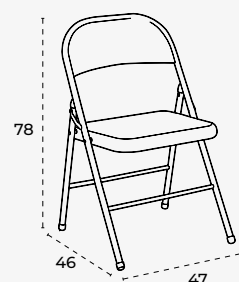
BÜROKLAPPSTUHL RD-921V15



Klappbarer Besucherstuhl mit Sitz, Rückenlehne und Metallstruktur, ideal für Mehrzweckräume, Besprechungen usw.

Wird montiert geliefert.

Maße (cm)



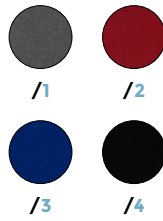
Ref.	Beschreibung	St.	cm (Produkt)	cm (Verpackung)	kg / m ³ (Verpackung)
921V15-4	Büroklappstuhl RD-921V15-4	2	47 x 78 x 46	97 x 48 x 11	7,80 kg / 0,051 m ³

BESUCHERSTUHL RD-965

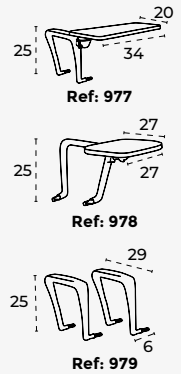
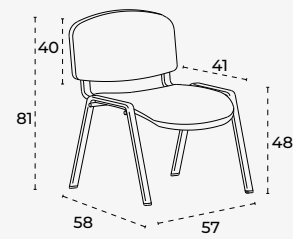


Besucherstuhl mit verstärktem Metallgestell, lackiert in schwarzem Epoxidharz. Sitzfläche und Rückenlehne mit Stoffbezug. Option zum Hinzufügen von Armen und Schreibtisch.

Es wird montiert geliefert.



Maße (cm)



Ref.	Beschreibung	St.	cm (Produkt)	cm (Verpackung)	kg / m ³ (Verpackung)
965/1	Besucherstuhl RD-965	1	57 x 81 x 58	81 x 60 x 54	5,20 kg / 0,262 m ³
965/2	Besucherstuhl RD-965	1	57 x 81 x 58	81 x 60 x 54	5,20 kg / 0,262 m ³
965/3	Besucherstuhl RD-965	1	57 x 81 x 58	81 x 60 x 54	5,20 kg / 0,262 m ³
965/4	Besucherstuhl RD-965	1	57 x 81 x 58	81 x 60 x 54	5,20 kg / 0,262 m ³
977	Schreibauflage rechts für Besucherstuhl	1	34 x 25 x 37	35 x 30 x 15	3,8 kg / 0,075 m ³
978	Schreibauflage links für Besucherstuhl	1	27 x 25 x 37	35 x 30 x 15	3,8 kg / 0,075 m ³
979	Schreibauflage für RD-965	1	29 x 25 x 6	35 x 30 x 15	3,8 kg / 0,075 m ³

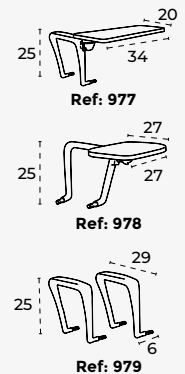
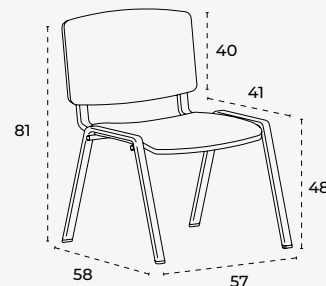
BESUCHERSTUHL RD-974



Besucherstuhl mit Rückenlehne und Sitzfläche aus Holz. Verstärktes, mit grauem Epoxidharz lackiertes Metallgestell. Option zum Hinzufügen von Armen und Schreibtisch.

Es wird montiert geliefert.

Maße (cm)



Ref.	Beschreibung	St.	cm (Produkt)	cm (Verpackung)	kg / m ³ (Verpackung)
974VE	Besucherstuhl RD-974VE	4	57 x 81 x 58	81 x 60 x 54	6 kg / 0,262 m ³
977	Schreibauflage rechts für Besucherstuhl	1	34 x 25 x 37	35 x 30 x 15	3,8 kg / 0,075 m ³
978	Schreibauflage links für Besucherstuhl	1	27 x 25 x 37	35 x 30 x 15	3,8 kg / 0,075 m ³
979	Schreibauflage für RD-974VE	1	29 x 25 x 6	35 x 30 x 15	3,8 kg / 0,075 m ³

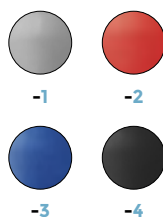


BESUCHERSTUHL RD-975

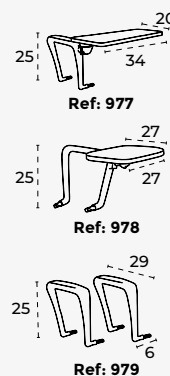
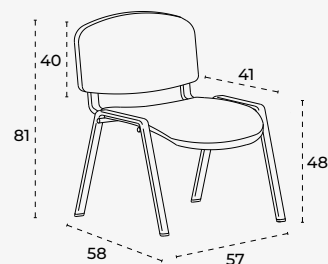


Besucherstuhl mit Rückenlehne und Sitzfläche aus technischem Polymer und verstärktem, mit schwarzem Epoxidharz lackiertem Metallgestell. Option zum Hinzufügen von Armen und Schreibtislar.

Es wird montiert geliefert.



Maße (cm)



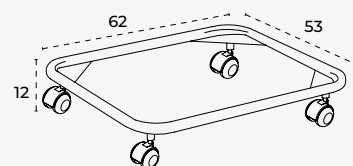
Ref.	Beschreibung	St.	cm (Produkt)	cm (Verpackung)	kg / m ³ (Verpackung)
975V15-1	Besucherstuhl RD-975V15	1	57 x 81 x 58	81 x 60 x 54	5,20 kg / 0,262 m ³
975V15-2	Besucherstuhl RD-975V15	1	57 x 81 x 58	81 x 60 x 54	5,20 kg / 0,262 m ³
975V15-3	Besucherstuhl RD-975V15	1	57 x 81 x 58	81 x 60 x 54	5,20 kg / 0,262 m ³
975V15-4	Besucherstuhl RD-975V15	1	57 x 81 x 58	81 x 60 x 54	5,20 kg / 0,262 m ³
977	Schreibauflage rechts für Besucherstuhl	1	34 x 25 x 37	35 x 30 x 15	3,8 kg / 0,075 m ³
978	Schreibauflage links für Besucherstuhl	1	27 x 25 x 37	35 x 30 x 15	3,8 kg / 0,075 m ³
979	Schreibauflage für RD-975V15	1	29 x 25 x 6	35 x 30 x 15	3,8 kg / 0,075 m ³

WAGEN FÜR STUHL RD-965, RD-974VE & RD-975V15



Stuhlwagen für RD-965, RD-974VE und RD-975V15. Ermöglicht die mühelose Lagerung und den korrekten Transport von 9 Stühlen. Aus Stahlrohr. Es wird montiert geliefert.

Maße (cm)



Ref.	Beschreibung	St.	cm (Produkt)	cm (Verpackung)	kg / m ³ (Verpackung)
965TY	Wagen für Stuhl RD-965, RD-974VE & RD-975V15	1	62 x 53 x 12	65 x 55 x 8	6 kg / 0,028 m ³



STAND - HOCKER RD-959



959 SY 08



SM04



SM08



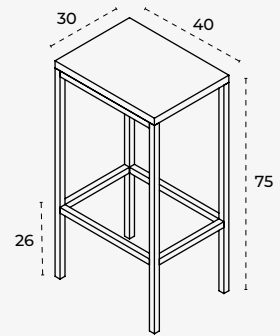
SY04



SY08

Hoher Hocker der STAND-Serie mit 25-mm-Melaminsitz. Gestell aus lackiertem Stahl. Ausführungen je nach Modell.

Maße (cm)



Ref.	Beschreibung	St.	cm (Oberfläche)	cm (Produkt)	cm (Verpackung)	kg / m ³ (Verpackung)
959 XX XX	Hoher Hocker STAND mit lackiertem Gestell / Sitzfläche aus Melamin	1	40 x 30	40 x 75 x 30	79 x 42 x 5	8,65 kg / 0,016 m ³

• Weitere Ausführungen erhalten Sie auf Anfrage

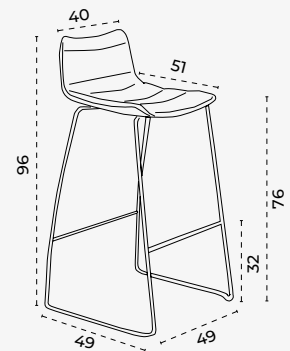
HOCKER MIT RÜCKENLEHNE UND SITZ RD-926



Hoher Hocker mit Sitz und niedriger Rückenlehne, gepolstert mit feuerhemmendem Stoff und Polsterung. Stahlstruktur mit schwarz lackierter Oberfläche.



Maße (cm)



Ref.	Beschreibung	St.	cm (Produkt)	cm (Verpackung)	kg / m ³ (Verpackung)
926-4	Hoher Hocker mit lackiertem Gestell RD-926	1	49 x 96 x 49	79 x 50 x 50	8,20 kg / 0,197 m ³

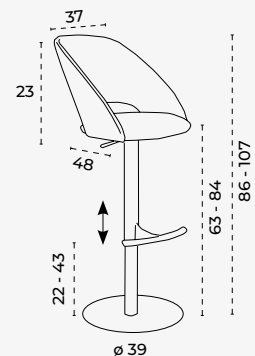
HÖHENVERSTELLBARER HOCKER RD-927



Hoher Hocker mit Sitz und niedriger Rückenlehne, gepolstert mit feuerhemmendem Stoff und Polsterung. Metallgestell mit lackierter Fußstütze. Höhenregulierung über Langhub-Gaskolbensystem.



Maße (cm)



Ref.	Beschreibung	St.	cm (Produkt)	cm (Verpackung)	kg / m ³ (Verpackung)
927-4	Höhenverstellbarer Hocker RD-927	1	47 x 86-107 x 47	70 x 50 x 50	8,80 kg / 0,175 m ³

HÖHENVERSTELLBARER HOCKER RD-925N



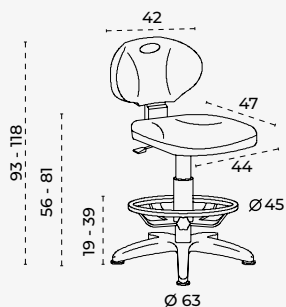
Hocker mit Sitz und Rückenlehne aus hochbeständigem technischem Polymer für anspruchsvolle Anwendungen mit einfacher Mechanik. Gaskolben mit langem Hub. Basis aus technischem Polymer mit rutschfesten Noppen. Nimmt auch RD 917 Parkettrollen auf.



RD-917
(Optional)

Einfache Montage.

Maße (cm)



Ref.	Beschreibung	St.	cm (Produkt)	cm (Verpackung)	kg / m ³ (Verpackung)
925N	Hochstuhl mit Fussstütze	1	63 x 93-118 x 63	64 x 63 x 33	12,80kg / 0,133 m ³
917	Räder für Parkettböden (optional)	5	6 x 10 x 5	25 x 11 x 7	0,5 kg / 0,001 m ³

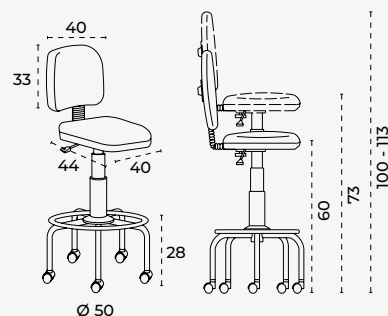
HÖHENVERSTELLBARER HOCKER RD-980



Mobiler Hocker aus feuerfestem Stoff und Metallgestell mit einfacher Mechanik. Gaskolben mit langem Hub.

Einfache Montage.

Maße (cm)



Ref.	Beschreibung	St.	cm (Produkt)	cm (Verpackung)	kg / m ³ (Verpackung)
980	Hochstuhl mit Fussstütze auf Rollen RD-980	1	50 x 100-113 x 50	59 x 58 x 35	9,65kg / 0,120 m ³

● Räder inklusive

HÖHENVERSTELLBARER HOCKER RD-900



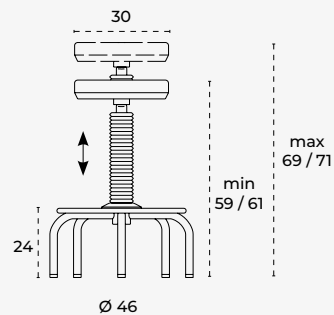
Hocker mit lackierter Metallstruktur und 5-Fuß-Basis. Die Sitzverstellung erfolgt über eine Drehspindel.

Einfache Montage.



RD-916
(Optional)

Maße (cm)



Ref.	Beschreibung	St.	cm (Produkt)	cm (Verpackung)	kg / m ³ (Verpackung)
900	Hocker mit Kunstleder gepolstertem Sitz	1	46 x 61-71 x 46	49 x 48 x 33	6kg / 0,078 m ³
900/2	Hocker mit Holzstuhl	1	46 x 59-69 x 46	49 x 48 x 33	4,8kg / 0,078 m ³
916	Rollensatz für Hocker RD-900	5	5 x 9 x 5	25 x 11 x 6	0,5 kg / 0,001 m ³

GAMING PROFESIONAL



GAMING PROFESIONAL-Stuhl mit tollem sportlichem Design, Komfort und Vielseitigkeit, der zum Genießen Ihrer Freizeit- oder täglichen Arbeitsmomente entwickelt wurde. Mit Kunstleder gepolstert. Robuste technische Polymerbasis (Nylon) mit hochentwickelten Rollen (60 mm Durchmesser). Hochleistungs-Kippmechanismus für den täglichen Gebrauch. Rückenlehne und Sitze aus eingespritztem Schaumstoff mit ergonomischen Formen, um stets die richtige Körperhaltung beizubehalten. Verstellbare Lenden- und Nackenkissen, die den Komfort erhöhen. Um 155° neigbare Rückenlehne, mit der Sie den gewünschten Neigungswinkel einstellen können. Integrierte Kopfstütze. Standardmäßig verstellbare Arme. Einfache Montage.

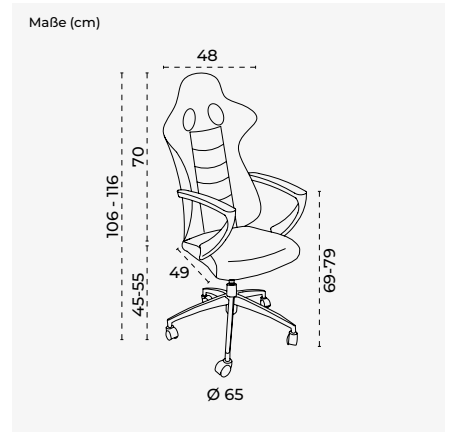


Ref.	Beschreibung	St.	cm (Produkt)	cm (Verpackung)	kg / m ³ (Verpackung)
914-2	Gaming PROFESIONAL	1	68 x 128-138 x 68	86 x 66 x 33	22,80kg / 0,184 m ³
914-3	Gaming PROFESIONAL	1	68 x 128-138 x 68	86 x 66 x 33	22,80kg / 0,184 m ³

GAMING STUDENT



GAMING STUDENT-Stühle mit sportlichem Design, hergestellt aus bequemem Schaumstoff, damit Sie Ihre Freizeit- oder Arbeitsmomente genießen können. Mit Kunstleder gepolstert. Robuste Basis aus technischem Polymer (Nylon) mit Rollen mit 50 mm Durchmesser. Hochleistungs-Kippmechanismus für den täglichen Gebrauch. Rückenlehne und Sitze aus eingespritztem Schaumstoff mit ergonomischen Formen, um stets die richtige Körperhaltung beizubehalten. Integrierte Kopfstütze. Standardmäßige Armlehnen. Einfache Montage.

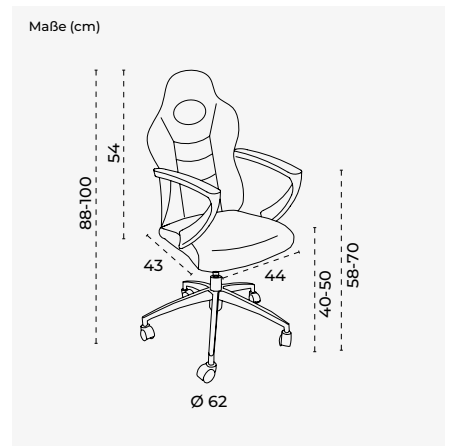


Ref.	Beschreibung	St.	cm (Produkt)	cm (Verpackung)	kg / m ³ (Verpackung)
913-2	Gaming STUDENT	1	65 x 106-116 x 65	77 x 59 x 28	15,17kg / 0,127 m ³
913-3	Gaming STUDENT	1	65 x 106-116 x 65	77 x 59 x 28	15,17kg / 0,127 m ³

GAMING BASIC



GAMING BASIC-Stühle mit sportlichem Design, um Ihre Freizeit- oder Arbeitsmomente zu genießen. Mit Kunstleder gepolstert. Robuste Basis aus technischem Polymer (Nylon) mit Rollen mit 50 mm Durchmesser. Grundlegender Mechanismus. Rückenlehne und Sitze aus eingespritztem Schaumstoff. Integrierte Kopfstütze. Standardmäßige Armlehnen. Einfache Montage.



Ref.	Beschreibung	St.	cm (Produkt)	cm (Verpackung)	kg / m ³ (Verpackung)
912-2	Gaming BASIC	1	62 x 88-100 x 62	59 x 53 x 23	11,20kg / 0,069 m ³
912-3	Gaming BASIC	1	62 x 88-100 x 62	59 x 53 x 23	11,20kg / 0,069 m ³

TECHNICLINE

Zeichentische, die sich an alle Bedürfnisse bei der Durchführung von Design-, Architektur-, Studien-, Kunstprojekten usw. anpassen. Manchmal ist es notwendig, einen Schritt zurück zu gehen, um voranzukommen. Unsere Zeichentische ermöglichen es Profis, wie bisher zu arbeiten, indem sie die Stoffe, Prototypen, Stücke usw. anfassen, testen, streicheln... auf der Suche nach dem Warum der Dinge und vor allem

nach der Bedeutung jedes Projekts, um projizieren und voranschreiten zu können, eine sichere und kontrollierte hin zur fast schon verpflichtenden Digitalisierung aller Prozesse. Zeichentische mit solider Gestell und einer großen Auswahl an Tischplatten und anderem Zubehör, die spezifische Arbeiten in jedem Bereich erleichtern und eine maximale Zusammenarbeit zwischen den Fachleuten ermöglichen.

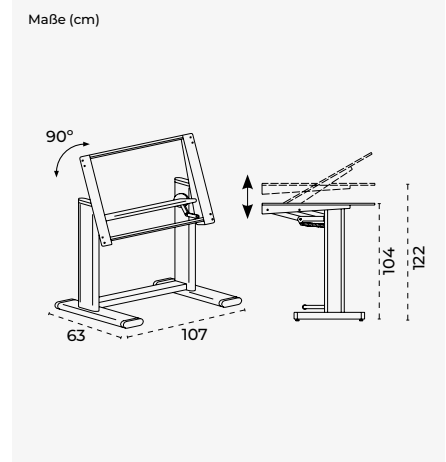


PROFESSIONELLER ZEICHENTISCH RD-110



Professioneller Zeichentisch. Sehr widerstandsfähige Metallgestell, geeignet für die Arbeit mit Platten und Technigraphen bis zu 3 Metern. Die Verstellung der Tischplatte in Höhe und Neigung erfolgt mittels Fußhebel und wird unterstützt durch Federn. Enthält Nivelliergeräte. Einfache Montage.

Um Ihre Bestellung abzuschließen, müssen Sie eine weiße Tischplatte für Zeichentische hinzufügen.
Mit dem RD-110-Tisch kompatible Platten:
RD-804 (90 x 130 cm)
RD-805 (100 x 150 cm)
RD-806 (100 x 170 cm)



Ref.	Beschreibung	St.	cm (Produkt)	cm (Verpackung)	kg / m ³ (Verpackung)
110	Professioneller Zeichentisch RD-110	1	107 x 122 x 63	106 x 27 x 101	58,25 kg / 0,289 m ³

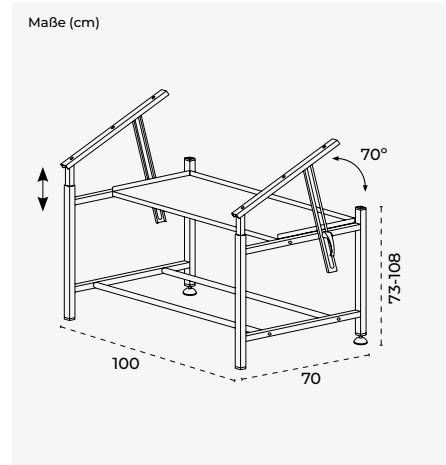
Zeichenplatten nicht inbegriffen

PROFESSIONELLER ZEICHENTISCH RD-135



Professioneller Zeichentisch. Sehr widerstandsfähige Metallgestell, geeignet für die Arbeit mit Platten und Technigraphen bis zu 170 cm. In Höhe und Neigung verstellbar. Es umfasst eine Standardablage unter der Armaturen Brett und eine Nivellierung. Einfache Montage.

Um Ihre Bestellung abzuschließen, müssen Sie eine weiße Tischplatte für Zeichentische hinzufügen.
Mit dem RD-135-Tisch kompatible Platten:
RD-803 (80 x 120 cm)
RD-804 (90 x 130 cm)
RD-805 (100 x 150 cm)
RD-806 (100 x 170 cm)



Ref.	Beschreibung	St.	cm (Produkt)	cm (Verpackung)	kg / m ³ (Verpackung)
135	Professioneller Zeichentisch RD-135	1	100 x 73-108 x 70	95 x 77 x 15	22,7 kg / 0,110 m ³

Zeichenplatten nicht inbegriffen

ZEICHENTISCH FÜR SCHÜLER RD-175



Zeichentisch für Studenten mit klappbarer Metallgestell, geeignet für die Arbeit mit Platten und Technigraphen bis zu einer Länge von 130 cm. Verstellung der Arbeitsplatte in Höhe und Neigung. Inklusive Richtmaschine. Einfache Montage.

Um Ihre Bestellung abzuschließen, müssen Sie eine weiße Tischplatte für Zeichentische hinzufügen.
Mit dem RD-190-Tisch kompatible Platten:
RD-801 (65 x 90 cm)
RD-802 (75 x 100 cm)
RD-803 (80 x 120 cm)
RD-804 (90 x 130 cm)



Ref.	Beschreibung	St.	cm (Produkt)	cm (Verpackung)	kg / m ³ (Verpackung)
175	Zeichentisch für Schüler RD-175	1	75 x 90-120 x 67	89 x 82 x 13	13 kg / 0,097 m ³

Zeichenplatten nicht inbegriffen

! = Oberflächen auf Anfrage

Produktmaße = Breite x Höhe x Tiefe (cm)

ZEICHENTISCH FÜR SCHÜLER RD-190



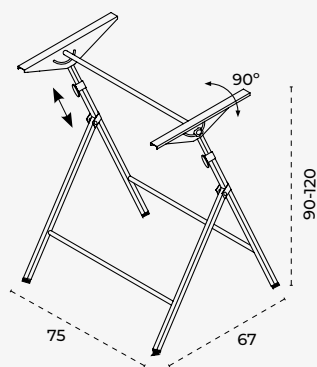
Zeichentisch für Studenten mit klappbarer Metallgestell, geeignet für die Arbeit mit Platten und Technigraphen bis zu einer Länge von 130 cm. Verstellung des Boards in Höhe und Neigung. Inklusive Richtmaschine. Einfache Montage.

Um Ihre Bestellung abzuschließen, müssen Sie eine weiße Tischplatte für Zeichentische hinzufügen.

Mit dem RD-190-Tisch kompatible Platten:

- RD-801 (65 x 90 cm)
- RD-802 (75 x 100 cm)
- RD-803 (80 x 120 cm)
- RD-804 (90 x 130 cm)

Maße (cm)



Ref.	Beschreibung	St.	cm (Produkt)	cm (Verpackung)	kg / m ³ (Verpackung)
● 190	Zeichentisch für Schüler RD-190	1	75 x 90-120 x 67	89 x 82 x 13	13,00 kg / 0,097 m ³

- Zeichenplatten nicht inbegriffen

ZEICHENTISCHPLATTEN

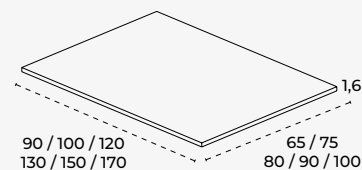


16 mm dicke Tischplatten für professionelle, semiprofessionelle oder für Studenten Zeichentische.

Einfache Montage.

Es besteht die Möglichkeit, die Platten einzeln oder in Packungen mit 25 Einheiten zu einem günstigeren Preis zu kaufen. Für individuelle Pakete wenden Sie sich an Rocada.

Maße (cm)



Ref.	Beschreibung	St.	cm (Produkt)	cm (Verpackung)	kg / m ³ (Verpackung)
801	Zeichentischplatten	1	65 x 90	106 x 80 x 3	7,7 kg / 0,025 m ³
802	Zeichentischplatten	1	75 x 100	106 x 80 x 3	9,4 kg / 0,025 m ³
803	Zeichentischplatten	1	80 x 120	126 x 105 x 3	10,3 kg / 0,039 m ³
804	Zeichentischplatten	1	90 x 130	136 x 105 x 3	14,5 kg / 0,043 m ³
805	Zeichentischplatten	1	100 x 150	156 x 105 x 3	16,5 kg / 0,049 m ³
806	Zeichentischplatten	1	100 x 170	176 x 105 x 3	18,5 kg / 0,055 m ³
● 801PACK	Pack: Zeichentischplatten	25	65 x 90	-	-
● 802PACK	Pack: Zeichentischplatten	25	75 x 100	-	-
● 803PACK	Pack: Zeichentischplatten	25	80 x 120	-	-
● 804PACK	Pack: Zeichentischplatten	25	90 x 130	-	-
● 805PACK	Pack: Zeichentischplatten	25	100 x 150	-	-
● 806PACK	Pack: Zeichentischplatten	25	100 x 170	-	-

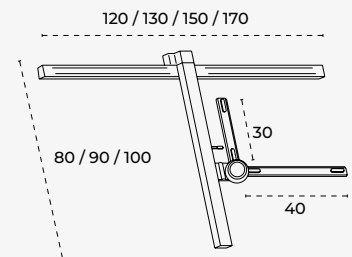
- Preiseinheit bei Mehrstückverpackungen pro ein Stück

ZEICHENMASCHINE



Zeichenhilfswerkzeug aus hochwertigem stranggepresstem Aluminium. Es verfügt über eine 360°-Goniometergruppe und alle 15° eine Sprungtaste. Das Regelwerk und das Goniometer ermöglichen eine freie Bewegung über die gesamte Oberfläche der Platte, auf der es installiert ist, und zwar durch die beiden an der Platte verankerten Führungen, die separat und unabhängig voneinander wirken und die vertikale Bewegung der Baugruppe gewährleisten, und horizontal und einzeln arretierbar, um ein komfortables Arbeiten zu ermöglichen. Erhältlich in 4 Größen zur Anpassung an die Größe der Tischplatten, auf dem es installiert wird. Einfache Montage.

Maße (cm)



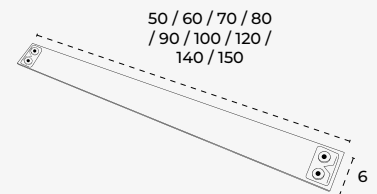
Ref.	Beschreibung	St.	cm (Produkt)	cm (Verpackung)	kg / m ³ (Verpackung)
1200	Zeichenmaschine 80x120cm	1	120 x 80 x 8	123 x 22 x 15	6,70 kg / 0,039 m ³
1201	Zeichenmaschine 90x130cm	1	130 x 90 x 8	143 x 22 x 15	7,10 kg / 0,047 m ³
1202	Zeichenmaschine 100x150cm	1	150 x 100 x 8	156 x 22 x 15	7,60 kg / 0,055 m ³
1203	Zeichenmaschine 100x170cm	1	170 x 100 x 8	176 x 22 x 15	7,85 kg / 0,057 m ³

ACRYL ZEICHENSCHIENE



Methacrylat-Lineale mit Rollsystem in verschiedenen Längen zum schnellen und einfachen Zeichnen von Parallel- oder Hilfslinien. Ideal für die Arbeit mit Zeichentischen.

Maße (cm)



Ref.	Beschreibung	St.	cm (Produkt)	cm (Verpackung)	kg / m ³ (Verpackung)
● 1101	Acryl Zeichenschiene (50cm)	1	50 x 6 x 0,2	-	-
● 1102	Acryl Zeichenschiene (60cm)	1	60 x 6 x 0,2	-	-
● 1103	Acryl Zeichenschiene (70cm)	1	70 x 6 x 0,2	-	-
● 1104	Acryl Zeichenschiene (80cm)	1	80 x 6 x 0,2	-	-
● 1105	Acryl Zeichenschiene (90cm)	1	90 x 6 x 0,2	-	-
● 1106	Acryl Zeichenschiene (100cm)	1	100 x 6 x 0,2	-	-
● 1108	Acryl Zeichenschiene (120cm)	1	120 x 6 x 0,2	-	-
● 1110	Acryl Zeichenschiene (140cm)	1	140 x 6 x 0,2	-	-
● 1111.1	Acryl Zeichenschiene (150cm)	1	150 x 6 x 0,2	-	-

● Referenzen verfügbar, solange der Vorrat reicht

! = Oberflächen auf Anfrage

Produktmaße = Breite x Höhe x Tiefe (cm)

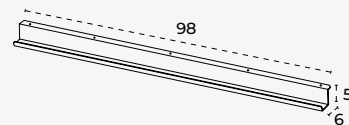
METALLABLAGE



Metallablage für Bleistifthalter.

Einfache Montage.

Maße (cm)



Ref.	Beschreibung	St.	cm (Produkt)	cm (Verpackung)	kg / m ³ (Verpackung)
700	Metallablage	1	98 x 6 x 5	103 x 10 x 7	1,20 kg / 0,007 m ³

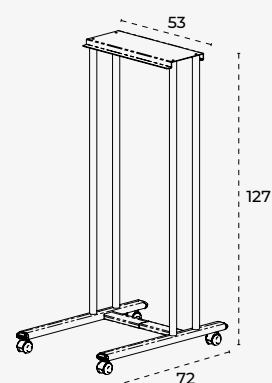
UNIVERSAL ZEICHENTROLLEY



Mobiler Wagen aus Metallstruktur und Rollen, mit einer maximalen Kapazität von 10 Aluminiumarmen mit Klemmen zur Aufnahme von Plänen der maximalen Größe DIN A0 (Referenz RD237). Jeder Arm bietet Platz für 10 A0-Pläne im Hochformat, die leicht abnehmbar sind, um jederzeit eine schnelle und bequeme Beratung zu ermöglichen. Erhältlich in Packungen mit 5 Einheiten.

Einfache Montage.

Maße (cm)



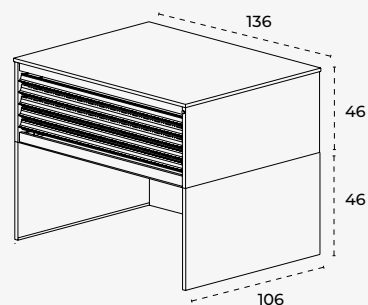
Ref.	Beschreibung	St.	cm (Produkt)	cm (Verpackung)	kg / m ³ (Verpackung)
236	Universal Zeichentrolley	1	72 x 127 x 53	126 x 32 x 9	14,75 kg / 0,034 m ³
237	Einhängemappen für Zeichentrolley / Format DIN A0	5	32 x 126 x 9	99 x 11 x 11	3 kg / 0,012 m ³

AKTENTRENNER



Horizontaler Aktenschrank mit einer Korpus, die Stahl und Melamin kombiniert und ihm so eine hohe Widerstandsfähigkeit verleiht. Seine Metallschubladen ermöglichen die Aufbewahrung von Plänen bis zum Format DIN A0. Die 5 Schubladen verfügen über Aluminiumgriffe und ein Schließsystem. Es wird montiert geliefert. Sie können wieder montiert werden (maximal 2 RD-225-Einheiten). RD-226 Melamin-Loft verfügbar (stellen Sie nicht 2 Aktenschränke im Loft auf). Verfügbare Trennwinkel aus Stahl zur individuellen Anpassung der Papiergröße bei Verwendung der verschiedenen Schubladen (Ref: RD-220).

Maße (cm)

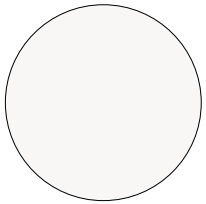


Ref.	Beschreibung	St.	cm (Produkt)	cm (Verpackung)	kg / m ³ (Verpackung)
225	Zeichenschrank (horizontal) - Melamin	1	136 x 46 x 106	148 x 112 x 66	143,65 kg / 1,094 m ³
226	Untergestell für Zeichenschrank	1	136 x 46 x 106	140 x 51 x 15	29,70 kg / 0,107 m ³
220	Aktentrenner	4	5 x 3 x 5	-	-

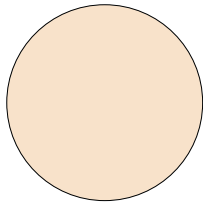


OBERFLÄCHEN

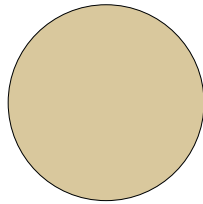
EPOXY-PULVERBESCHICHTUNG:



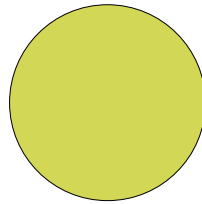
Weiß
RAL 9003



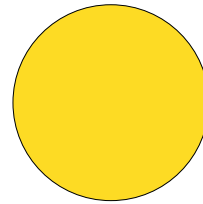
Perlweiß
RAL 1013



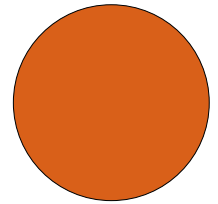
Hellelfenbein
RAL 1015



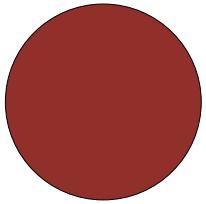
Schwefelgelb
RAL 1016



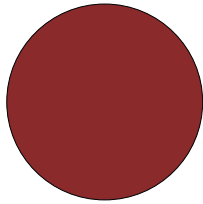
Verkehrsgelb
RAL 1023



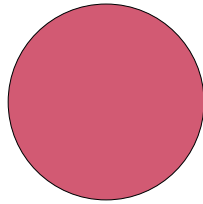
Orange
RAL 2008



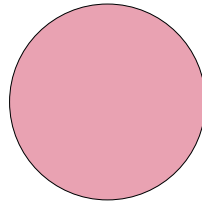
Blutorange
RAL 2002



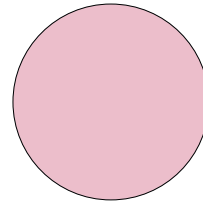
Karminrot
RAL 3002



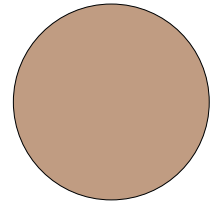
Altrosa
RAL 3014



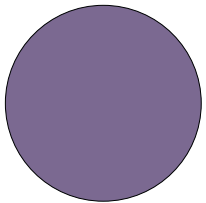
Hellrosa
RAL 3015



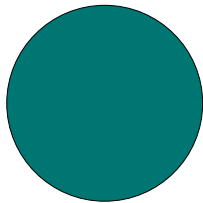
Rosa
RAL 490



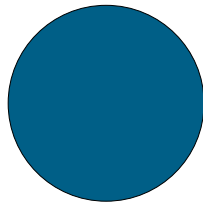
Beigerot
RAL 3012



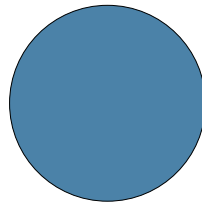
Lila
RAL 4005



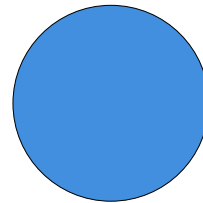
Wasserblau
RAL 5021



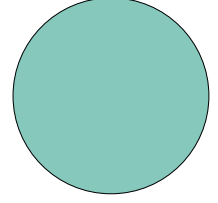
Verkehrsblau
RAL 5017



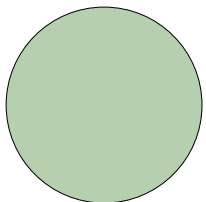
Pastellblau
RAL 5024



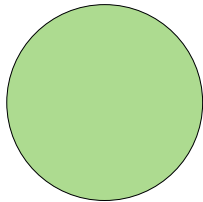
Blau
RAL 630



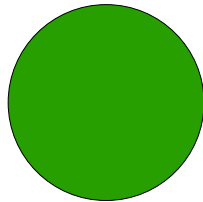
Lichtgrün
RAL 6027



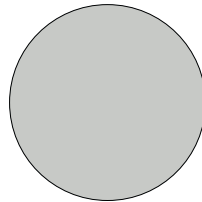
Pastellgrün
RAL 6019



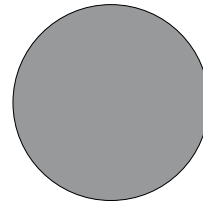
Grün
RAL 230



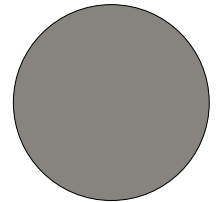
Gelbgrün
RAL 6018



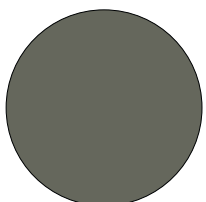
Lichtgrau
RAL 7035



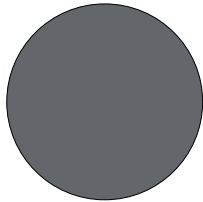
Achatgrau
RAL 7038



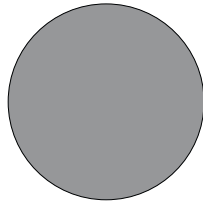
Steingrau
RAL 7030



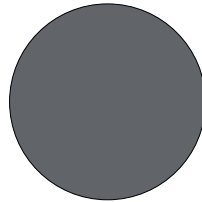
Zementgrau
RAL 7033



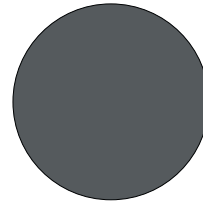
Quarzgrau
RAL 7039



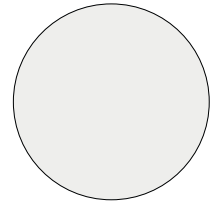
Silber
RAL 9006



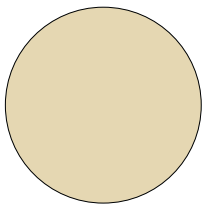
Anthrazit
RAL 7015



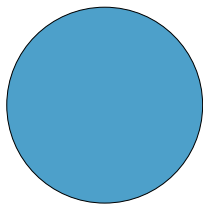
Grau
RAL 7016



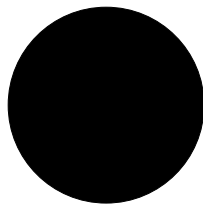
Weiß
RAL 9010



Sandgelb
RAL 1002



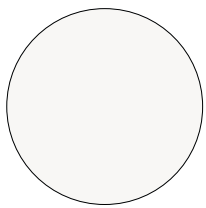
Azurblau
RAL 5009



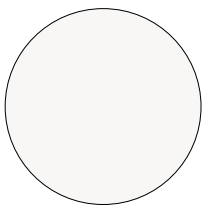
Schwarz
RAL 9005

VISUALLINE OBERFLÄCHEN

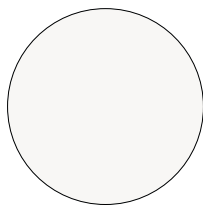
WHITEBOARDS MIT RAHMEN:



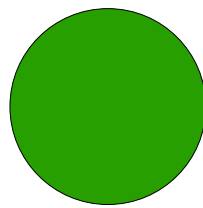
Weiß
emailliert



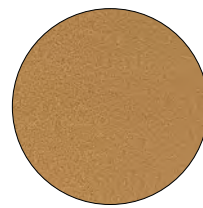
Weiß
lackiert



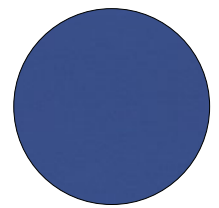
Weiße
Melamin



Grün
emailliert

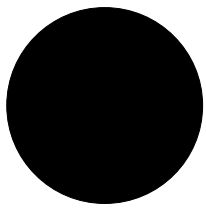


Kork

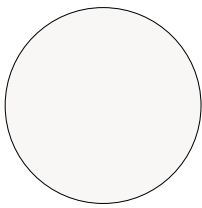


Blaue
Polsterung

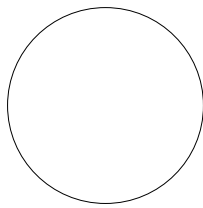
GLAS-WHITEBOARDS, MAGNETISCH UND RAHMENLOS:



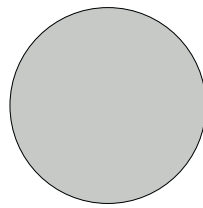
Schwarz



Weiß

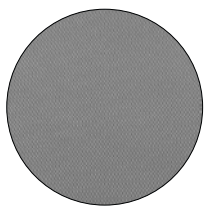


REIN Weiß

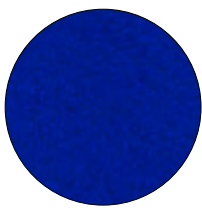


Grau

SKIN PINBOARD / RD-8100 POLSTERUNG:



Graue
Polsterung



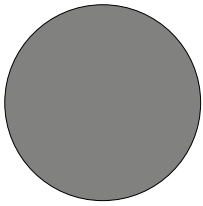
Blaue
Polsterung

SET OBERFLÄCHEN

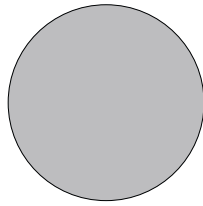
MELAMINE:



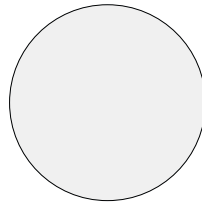
AA / 01
Buche



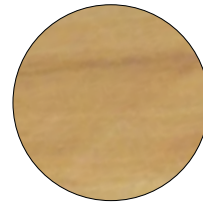
AB
Aluminium



AN / 02
Grau

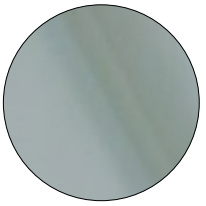


AW / 04
Weiß



AR / 08
Eiche

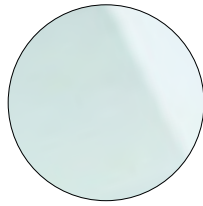
GLAS:



05
Durchscheinendes
Glas

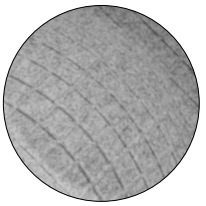


15
Schwarzes Glas

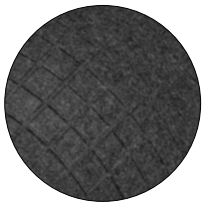


25
Weißes Glas

AKUSTISCHE POLSTERUNGEN:

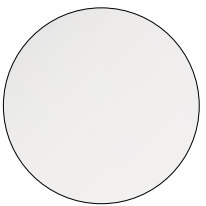


1-Grau
Polsterung

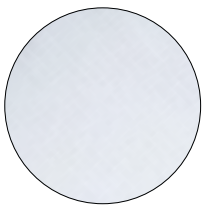


4-Schwarz
Polsterung

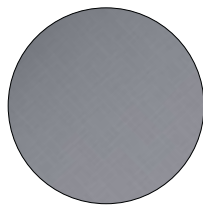
ROLLEN-VORHANGSTOFFE:



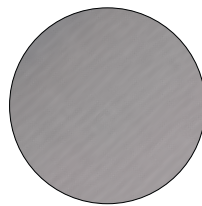
01-Weiß



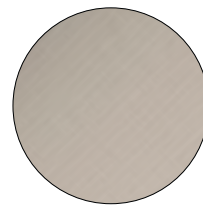
02-Weiße Perle



03-Perle



04-Perle Leinen



05-Weiß lienen



06-Anthrazit
Bronze



07-Anthrazit
Grau



08-Anthrazit

ERGOLINE OBERFLÄCHEN

PU FÜR CHEFSSEL / SOFAS / GAMING-STÜHLE / HOCKER:



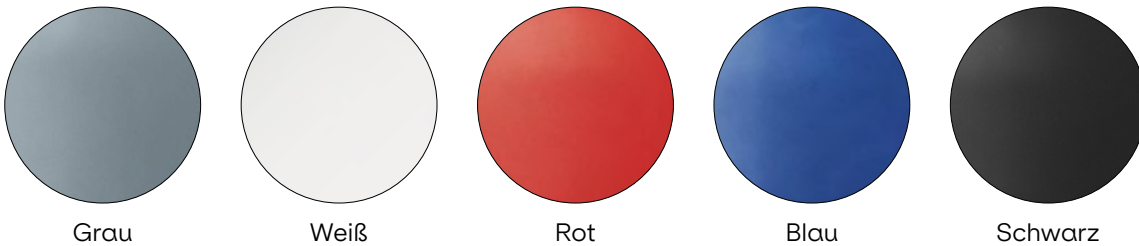
Schwarz

Rot

Blau

Hellblau

TECHNISCHES POLYMER:



Grau

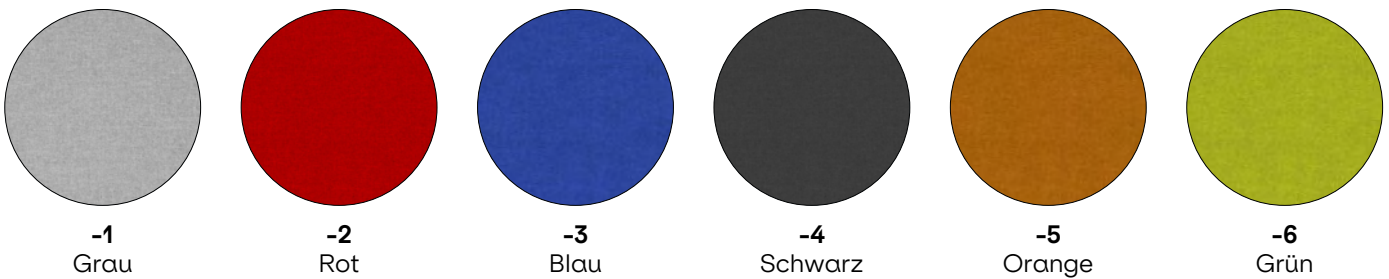
Weiß

Rot

Blau

Schwarz

BE SOFT POLSTERUNGEN / BÜROSTÜHLE - 6 AUSFÜHRUNGEN:



-1
Grau

-2
Rot

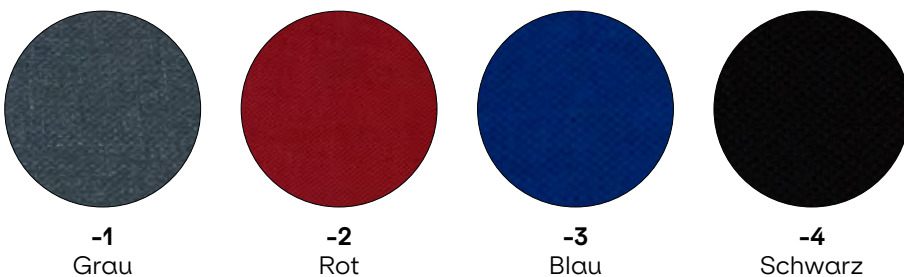
-3
Blau

-4
Schwarz

-5
Orange

-6
Grün

POLSTERUNGEN BÜROSTÜHLE - 4 AUSFÜHRUNGEN:



-1
Grau

-2
Rot

-3
Blau

-4
Schwarz

DEUTSCHE VERKAUFSBEDINGUNGEN

Alle Produkte von Rocada erhalten Sie exklusiv über die MAUL GmbH, unseren Vertriebspartner für Deutschland.
Bitte wenden Sie sich bei allen Fragen und Anregungen an Ihre MAUL Kundenberater:

Jakob MAUL GmbH
Jakob-Maul-Straße 17
64732 Bad König
Tel. 06063-502 0
vertrieb@maul.de
www.maul.de

Über den nachfolgenden
QR-Code finden Sie die aktuellen
Liefer- und Zahlungsbedingungen
Deutschland
Gültig ab x.y. 2024



MAUL



rocada

seit 1976

Rocada Spain

rocada@rocada.com
www.rocada.com

Rocada Deutschland GmbH

info@rocada.de
www.rocada.de

Rocada UK

info@rocada.uk
www.rocada.uk

Rocada Japan

info@rocada.co.jp
rocadajp.base.shop

Vertrieben von:

