



WE ARE SOLUTIONS





Fournisseurs  
certifiés par  
le **Forest  
Stewardship  
Council**

**© FSC**

L'utilisation du papier FSC® favorise une gestion forestière écologiquement responsable, socialement bénéfique et économiquement viable dans les forêts du monde entier.



Les produits présentés dans ce catalogue sont des reproductions photographiques imprimées ; de ce fait, il peut y avoir de légères variations de couleur dans le produit final. Ce catalogue, bien que très proche de la réalité, ne peut donc servir qu'à titre de référence.

**MODIFICATIONS**

Ces tarifs annulent les antérieurs. Nous nous réservons le droit de modifier les caractéristiques, les formes et les tailles de nos produits sans préavis. Tarifs valables sauf erreurs typographiques.



**WE ARE ROCADA**

– WELCOME TO YOUR HOME –





## **QUALITÉ, CONFIANCE, RESPONSABILITÉ**

Toute l'équipe Rocada vous remercie pour votre confiance.

A handwritten signature in black ink, appearing to read 'Marc Roca', with a long horizontal line extending from the end of the signature.

**Marc Roca**  
CEO

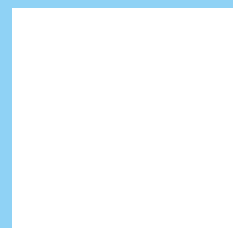
# NOUS SOMMES FABRICANTS



Lorsque Rocada a été fondée en tant qu'entreprise en 1976, son focus stratégique était de répondre aux besoins des structures productives et des services du pays. À cette époque, des aspects tels que la production, la livraison, la facturation et le financement étaient moins conflictuels, et nous opérons dans un cadre de relations moins stressantes.

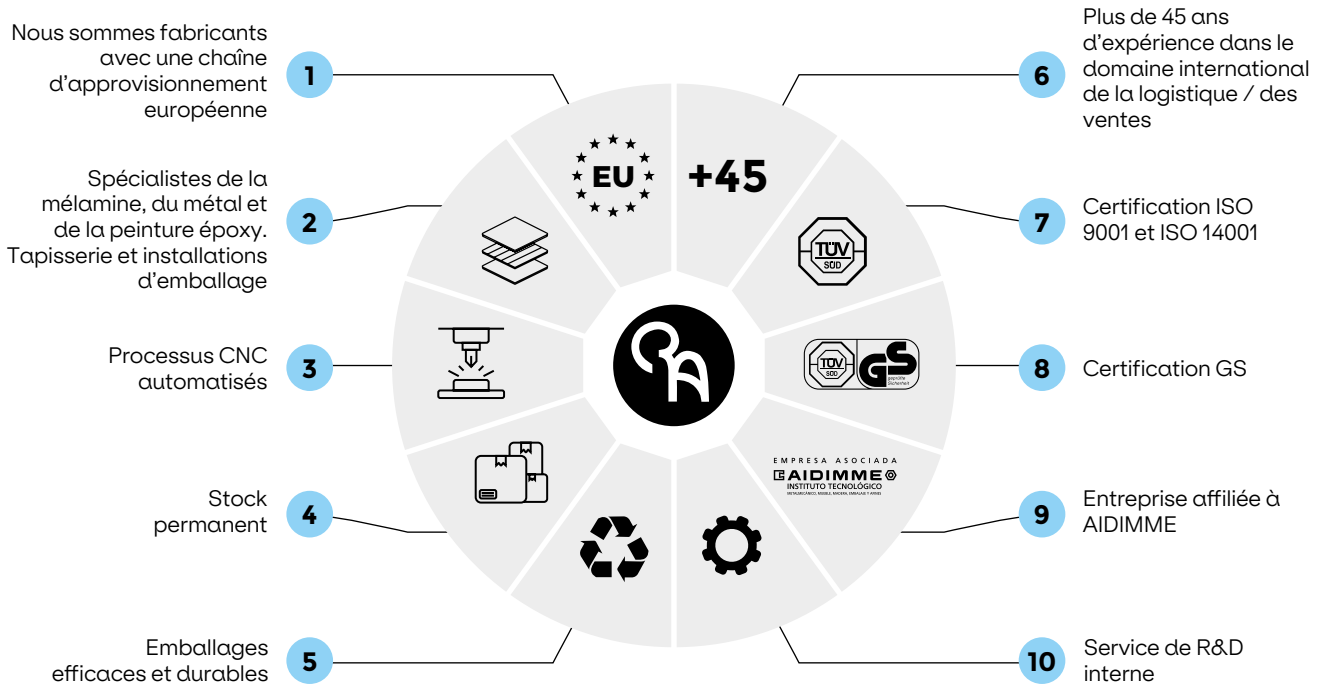
Cependant, aujourd'hui, tout a changé. Nous vivons un moment de profonde préoccupation, alimenté par de multiples facteurs qui nous obligent à surveiller de près à la fois les variables internes et externes de nos entreprises et les fluctuations du marché.

Rocada, avec son esprit jeune et dynamique, est déterminée à faire face à cette situation avec courage et enthousiasme. Nous disposons d'un projet ambitieux et d'une équipe efficace pour nous aider à relever ces défis.



**VIDÉO DE  
PRÉSENTATION**

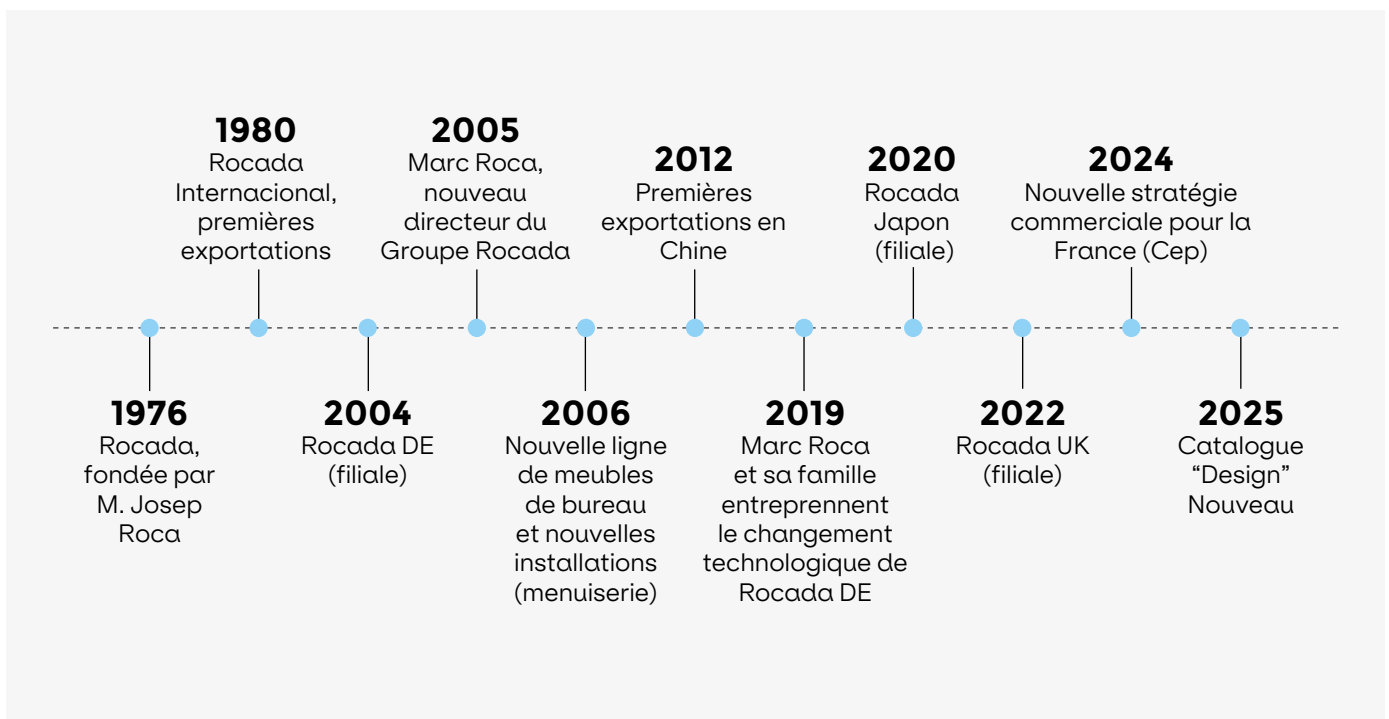
## ROCADA EN 10 POINTS



## NOS SERVICES



## PLUS DE 45 ANS D'EXPÉRIENCE







## **STOCK PERMANENT**

À l'heure de la mondialisation, vous ne pouvez plus vous permettre le luxe de mal gérer votre espace et votre temps. Rocada en est conscient. Une structure de 20000 m<sup>2</sup> et un entrepôt de 5000 m<sup>2</sup> nous permettent de disposer d'un stock permanent de produits afin de garantir une livraison rapide départ usine dans les 7 jours.



**Stock permanent**  
**Rapidité**  
**Efficacité**  
**Livraison immédiate**



## **SERVICE DE MONTAGE**

Contactez Rocada pour obtenir un devis.



## **PROJETS SUR MESURE**

Nous offrons la possibilité de réaliser des projets sur mesure avec des matériaux standards de notre catalogue ou avec des bois et des finitions spéciales. Pour plus d'informations, consultez Rocada.





## CERTIFICATION GS



La certification allemande GS est reconnue au niveau mondial comme une des meilleures en Europe. Elle garantit la sécurité, la qualité et le suivi de production du produit, elle assure au consommateur une sécurité maximale et la tranquillité par rapport à son achat.

## AIDIMME

La société Rocada est associée au laboratoire AIDIMME. Ce laboratoire a pour but de contribuer à renforcer la compétitivité des secteurs suivants : métallurgie et mécanique, ameublement, bois, emballage, bâtiment et filières connexes ; et ce, dans le domaine de la conception et du développement de produits et matériaux innovants, des processus d'approvisionnement pointus et durables, de la fabrication, de la logistique, de la distribution et des services.



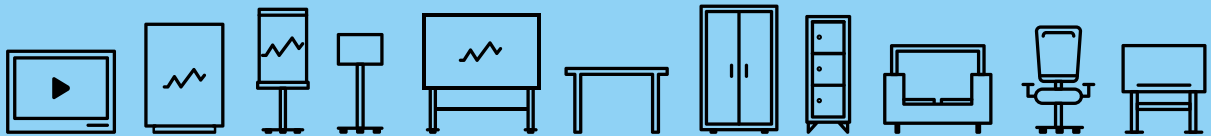
## ISO 9001: 2015

La qualité et la fiabilité de nos processus de production sont garanties par la certification ISO 9001:2015.

## ISO 14001: 2015 / INTERSEROH

Respecter et protéger l'environnement est une priorité pour nos processus de production. L'utilisation de matières recyclées et l'utilisation raisonnable des ressources sont des priorités essentielles.

ISO 14001: 2015 - Camí de can llebre, n.5 08552, Taradell (Barcelona) SPAIN



EMPRESA ASOCIADA  
**AIDIMME**®  
INSTITUTO TECNOLÓGICO  
FERRERDARNO, 10001, BARCELONA, ESPAÑA | T. 93 401 11 00



ISO 14001: Camí de can llebre, 5 · Taradell (Barcelona) Spain

# INDEX



## INTERACTIVE

P. 12 - 15



## SKIN

P. 16-25

# INTERACTIVE

Dans cette nouvelle ère, où la technologie numérique est de plus en plus présente dans nos vies, les écrans interactifs sont devenus un outil indispensable pour les entreprises et les écoles. Ils offrent une communication plus interactive et attrayante pour les utilisateurs, ce qui en fait une excellente option pour améliorer l'expérience d'apprentissage et la productivité dans le domaine

professionnel. En utilisant nos écrans interactifs, les entreprises et les écoles peuvent créer des présentations et des supports pédagogiques qui engagent le public et leur permettent d'interagir avec le contenu de manière conviviale et attrayante. Un excellent outil pour améliorer la communication et la collaboration dans n'importe quel environnement.

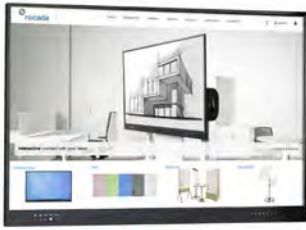


VIDEO

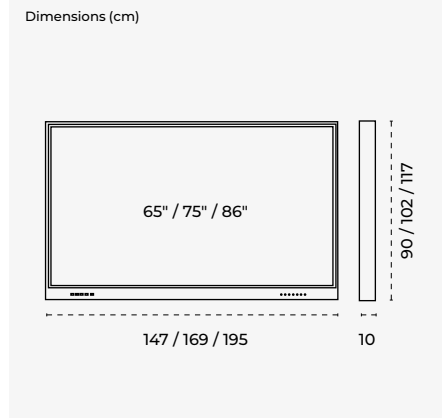




## ÉCRANS INTERACTIFS - GAMME STANDARD



Moniteurs interactifs de dernière génération de la série STANDARD, conçus pour répondre aux besoins de communication dans les secteurs de l'éducation et de l'entreprise privée. Ces moniteurs sont adaptés pour une totale adaptation aux besoins de chaque utilisateur. Sans système Android, ils offrent une résolution 4K UHD et des haut-parleurs intégrés fabriqués avec des matériaux de haute qualité. Le boîtier externe est en acier pour une protection maximale. Le verre trempé de 4 mm avec une friction minimale permet une utilisation agile et une protection maximale contre d'éventuels impacts, autorisant un nettoyage sûr avec n'importe quel produit de nettoyage. Ils bénéficient d'une garantie de 3 ans et d'un support technique en Espagne et au Portugal.



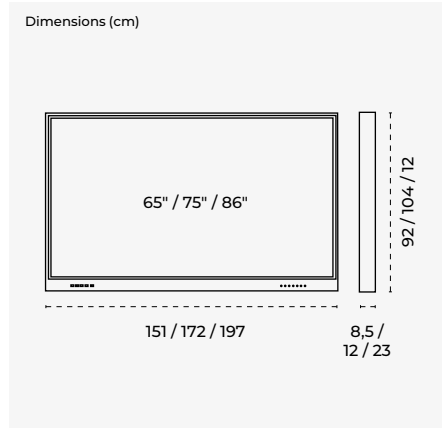
| Ref.                | Description                              | Pcs. | cm (produit)   | cm (packaging) | kg / m <sup>3</sup> (packaging) |
|---------------------|--|------|----------------|----------------|---------------------------------|
| ● <b>INTERAC65S</b> | Écrans interactifs 4K LED 65" - Standard | 1    | 147 x 90 x 10  | 160 x 100 x 23 | 45 kg / 0,368 m <sup>3</sup>    |
| ● <b>INTERAC75S</b> | Écrans interactifs 4K LED 75" - Standard | 1    | 169 x 102 x 10 | 182 x 118 x 23 | 60 kg / 0,493 m <sup>3</sup>    |
| ● <b>INTERAC86S</b> | Écrans interactifs 4K LED 86" - Standard | 1    | 195 x 117 x 10 | 208 x 133 x 23 | 75 kg / 0,636 m <sup>3</sup>    |

● Prix sur demande auprès de Rocada (les prix des produits technologiques peuvent subir des variations soudaines)

## ÉCRANS INTERACTIFS - GAMME TX



Moniteurs interactifs de dernière génération de la série TX, conçus pour améliorer les besoins de communication dans les secteurs de l'éducation et de l'entreprise privée. Équipés du système d'exploitation Android, d'une résolution 4K UHD, du wifi et d'un système de "mirroring" permettant la visualisation et l'interaction avec plusieurs appareils simultanément. Haut-parleurs intégrés fabriqués avec des matériaux de qualité maximale. Boîtier en acier pour une protection extérieure maximale. Verre trempé de 4 mm avec un indice de friction minimal pour une utilisation agile et une protection maximale contre d'éventuels chocs, permettant un nettoyage sûr avec n'importe quel produit de nettoyage. Garantie de 5 ans et support technique en Espagne et au Portugal.



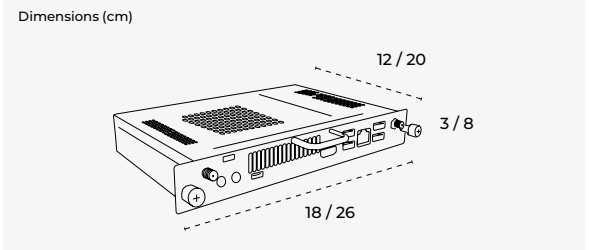
| Ref.                 | Description                        | Pcs. | cm (produit)   | cm (packaging) | kg / m <sup>3</sup> (packaging) |
|----------------------|------------------------------------|------|----------------|----------------|---------------------------------|
| ● <b>INTERAC65TX</b> | Écrans interactifs 4K LED 65" - TX | 1    | 151 x 92 x 8.5 | 166 x 102 x 23 | 50 kg / 0,389 m <sup>3</sup>    |
| ● <b>INTERAC75TX</b> | Écrans interactifs 4K LED 75" - TX | 1    | 172 x 104 x 12 | 185 x 120 x 23 | 65 kg / 0,510 m <sup>3</sup>    |
| ● <b>INTERAC86TX</b> | Écrans interactifs 4K LED 86" - TX | 1    | 197 x 117 x 23 | 210 x 133 x 24 | 80 kg / 0,670 m <sup>3</sup>    |

● Prix sur demande auprès de Rocada (les prix des produits technologiques peuvent subir des variations soudaines)

## ORDINATEURS INTÉGRÉS



Ordinateurs intégrés en option pour améliorer la vitesse de transmission des données avec Android ou le système d'exploitation Windows 11 PRO (selon le modèle) préinstallé et avec licence.



| Ref.                 | Description             | Pcs. | cm (produit) | cm (packaging) | kg / m <sup>3</sup> (packaging) |
|----------------------|-------------------------|------|--------------|----------------|---------------------------------|
| ● <b>INTERAC-PC5</b> | PC-OPS 4K i5 Windows 11 | 1    | 18 x 3 x 12  | 26 x 20 x 8    | 2 kg / 0,004 m <sup>3</sup>     |
| ● <b>INTERAC-PC7</b> | PC-OPS 4K i7 Windows 11 | 1    | 18 x 3 x 12  | 26 x 20 x 8    | 2 kg / 0,004 m <sup>3</sup>     |
| ●● <b>INTERAC-GL</b> | OPS Android Google      | 1    | 26 x 8 x 20  | 27 x 21 x 9    | 0,75 kg / 0,005 m <sup>3</sup>  |

● Prix sur demande auprès de Rocada (les prix des produits technologiques peuvent subir des variations soudaines)

●● PC-OPS compatible avec des moniteurs interactifs standards

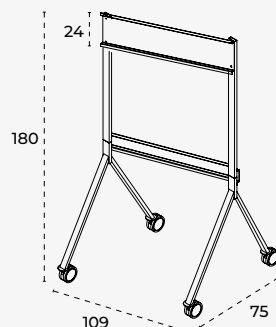
## SUPPORT MOBILE POUR ÉCRANS INTERACTIFS ST2



Support mobile pour écrans interactifs de 65" à 86". Il dispose de 4 roues haute résistance avec frein de sécurité. Structure réalisée en acier.

Livré non assemblé.

Dimensions (cm)



| Ref.        | Description        | Pcs. | cm (produit)   | cm (packaging) | kg / m <sup>3</sup> (packaging) |
|-------------|--------------------|------|----------------|----------------|---------------------------------|
| INTERAC-ST2 | Support mobile ST2 | 1    | 109 x 180 x 75 | 120 x 80 x 8   | 22 kg / 0,076 m <sup>3</sup>    |

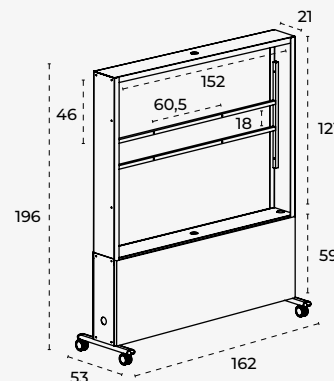
## SUPPORT MOBILE POUR ÉCRANS INTERACTIFS ST100



Support mobile au design élégant et fonctionnel compatible avec les moniteurs interactifs de 65". Une combinaison parfaite de finitions métalliques et en bois pour une élégance maximale. Sa structure permet l'utilisation d'accessoires pour tous types de présentations et une connexion facile entre eux grâce aux différents passages de câbles. Une grande zone inférieure pour ranger divers dispositifs, batteries ou sources d'alimentation pour une autonomie totale. Équipé de 4 roues avec un frein de sécurité.

Livré non monté.

Dimensions (cm)



| Ref.          | Description          | Pcs. | cm (produit)   | cm (packaging) | kg / m <sup>3</sup> (packaging) |
|---------------|----------------------|------|----------------|----------------|---------------------------------|
| INTERAC-ST100 | Support mobile ST100 | 1    | 162 x 198 x 50 | -              | 53,00 kg / 0,150 m <sup>3</sup> |

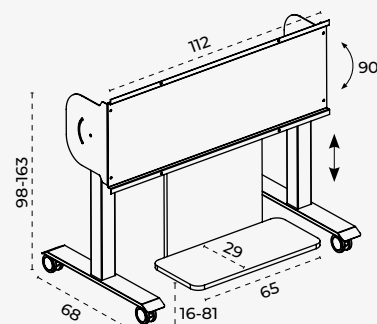
## SUPPORT MOBILE POUR ÉCRANS INTERACTIFS ST6



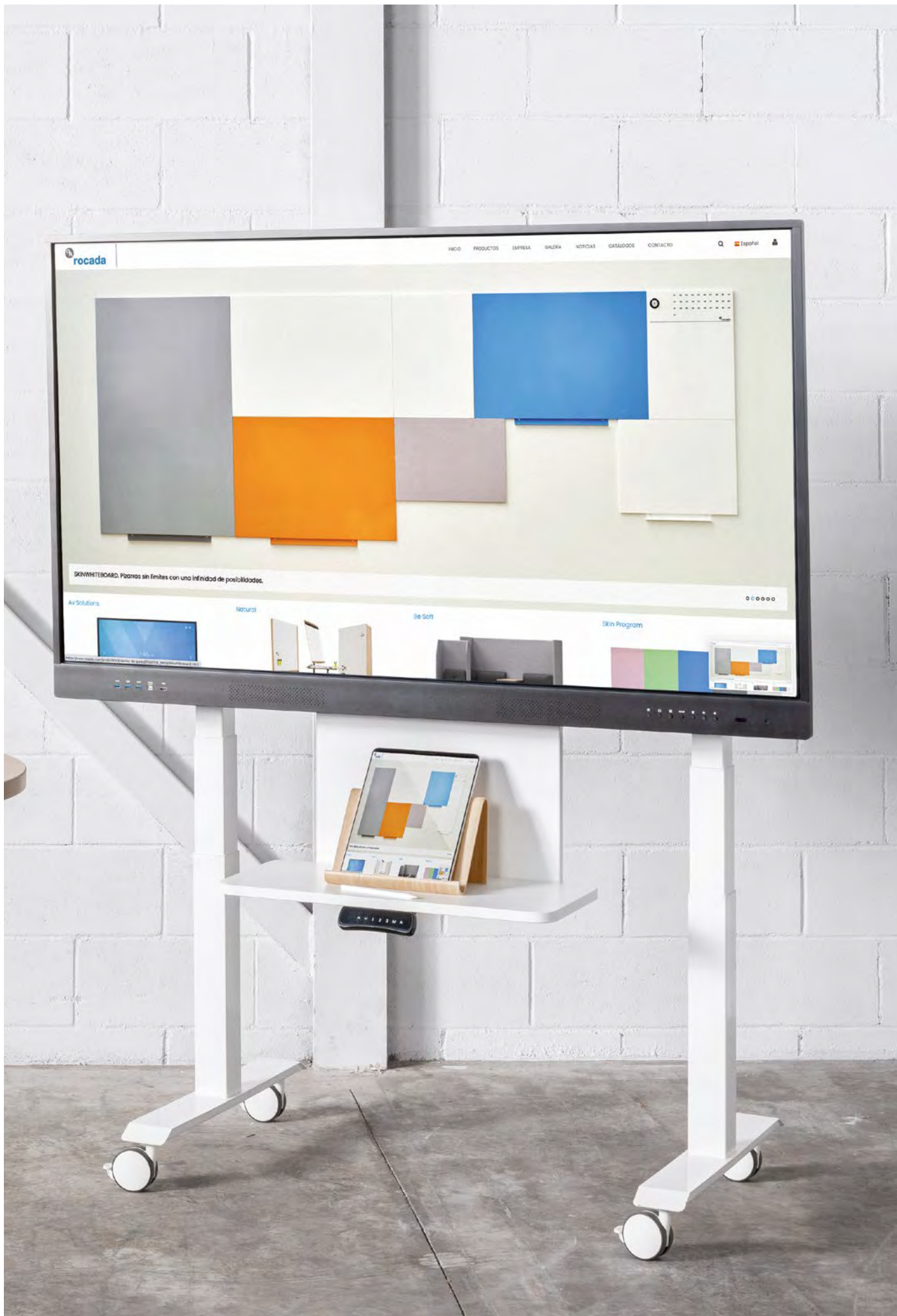
Support mobile compatible avec les moniteurs interactifs de 65", 75" et 86". Structure en acier composée de colonnes réglables en hauteur sur 3 niveaux grâce à un mécanisme électrique (60cm). Structure supérieure avec un système de rotation à 90° pour pouvoir travailler avec le moniteur en position horizontale selon les besoins. Inclut un plateau avant de grandes dimensions comme support pour tous types d'accessoires utilisés pendant une présentation. Équipé de 4 roues avec un frein de sécurité.

Livré monté.

Dimensions (cm)



| Ref.        | Description        | Pcs. | cm (produit)      | cm (packaging) | kg / m <sup>3</sup> (packaging) |
|-------------|--------------------|------|-------------------|----------------|---------------------------------|
| INTERAC-ST6 | Support mobile ST6 | 1    | 112 x 98-163 x 68 | 120 x 112 x 80 | 33 kg / 1,075 m <sup>3</sup>    |





# SKIN

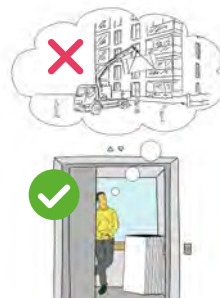
Les tableaux modulaires **SKINWHITEBOARD** offrent des avantages significatifs par rapport aux tableaux classiques. Leur conception modulaire et leurs finitions permettent d'améliorer la communication dans n'importe quel environnement. De plus, ils sont faciles à transporter, à accéder et à installer, ce qui les rend très pratiques et polyvalents. Certains modèles sont également certifiés GS allemands, garantissant la sécurité, la qualité et la continuité de la fabrication du produit, offrant à l'utilisateur une tranquillité d'esprit lors de son achat. **SKINWHITEBOARD** est sans aucun doute une excellente option pour améliorer la communication dans n'importe quel environnement, offrant des avantages pratiques et esthétiques par rapport aux tableaux classiques.

SKIN

## TABLEAU MODULAIRE



Transport facile



Accès facile



Installation facile



Consulter  
les modèles

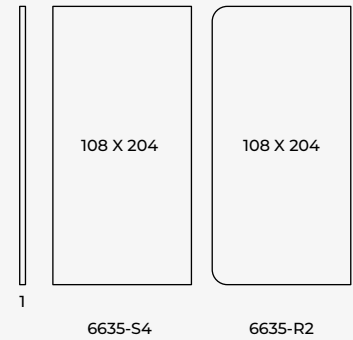
VIDEO



## SKIN CERAMIC



Dimensions (cm)



SkinCERAMIC est un tableau blanc modulaire et un panneau multifonctionnel qui, grâce à son design moderne sans cadre et à sa fixation magnétique, permet de le placer verticalement ou horizontalement, permettant des compositions infinies, s'étendant selon vos besoins, d'une seule unité à un mur entier.

Grâce à sa nouvelle finition vitrifiée, SkinCERAMIC peut être utilisé dans les environnements les plus exigeants, écoles, lycées et salles de formation où l'écriture est continue. Sa surface en tôle d'acier vitrifié permet une écriture quotidienne, avec un minimum d'entretien et un maximum de garanties



(RAL 9003)

Emballage sécurisé



Années de garantie

25

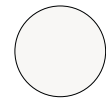
| Ref.    | Description  | Pcs. | cm (superficie) | cm (packaging) | kg / m <sup>3</sup> (packaging) |
|---------|--|------|-----------------|----------------|---------------------------------|
| 6635-S4 | Skinwhiteboard émaillé blanc avec 4 coins droits   | 1    | 108 x 204       | 225 x 140 x 6  | 44 kg / 0,945 m <sup>3</sup>    |
| 6635-R2 | Skinwhiteboard émaillé blanc avec 2 coins arrondis | 1    | 108 x 204       | 225 x 140 x 6  | 44 kg / 0,945 m <sup>3</sup>    |

## SKIN PRO

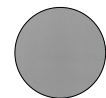


Le SkinPRO est un tableau blanc modulaire et un panneau multifonctionnel qui, grâce à son design moderne sans cadre et ses fixations magnétiques, permet de créer une surface d'écriture aussi grande que nécessaire, simplement en joignant les modules. Les panneaux peuvent être placés verticalement ou horizontalement, dans des compositions infinies et en augmentant la taille selon les besoins, d'une seule unité à couvrir un mur entier. De plus, ses finitions et ses accessoires augmentent sa fonctionnalité avec de multiples utilisations.

Sa nouvelle finition spéciale avec une protection de surface supplémentaire en matériaux polymères (PET) permet au SkinPRO d'être utilisé dans des environnements à utilisation fréquente. Sa surface permet une écriture continue avec un minimum d'entretien et un maximum de garanties.

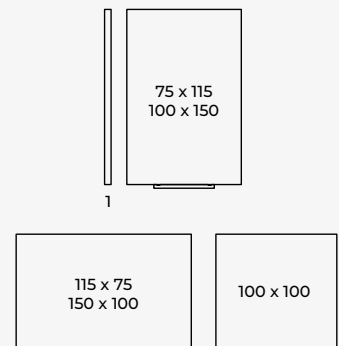


(RAL 9003)



(RAL 9006)

Dimensions (cm)



Emballage sécurisé



Années de garantie

15

| Ref.           | Description   | Pcs. | cm (superficie) | cm (packaging) | kg / m <sup>3</sup> (packaging) |
|----------------|---|------|-----------------|----------------|---------------------------------|
| 6520PRO        | Skinwhiteboard professionnel - Protection supplémentaire (PET) - Blanc  | 1    | 75 x 115        | 124 x 84 x 3   | 8,15 kg / 0,031 m <sup>3</sup>  |
| 6525PRO        | Skinwhiteboard professionnel - Protection supplémentaire (PET) - Blanc  | 1    | 100 x 100       | 109 x 109 x 3  | 10,5 kg / 0,035 m <sup>3</sup>  |
| 6521PRO        | Skinwhiteboard professionnel - Protection supplémentaire (PET) - Blanc  | 1    | 100 x 150       | 159 x 109 x 3  | 16,10 kg / 0,052 m <sup>3</sup> |
| ● 6520PRO-9006 | Skinwhiteboard professionnel - Protection supplémentaire (PET) - Silver | 1    | 75 x 115        | 124 x 84 x 3   | 8,15 kg / 0,031 m <sup>3</sup>  |
| ● 6521PRO-9006 | Skinwhiteboard professionnel - Protection supplémentaire (PET) - Silver | 1    | 100 x 150       | 159 x 109 x 3  | 16,10 kg / 0,052 m <sup>3</sup> |

● Silver finishes available until stocks last

! = Finitions sur demande

Dimensions = largeur x hauteur x profondeur (cm)

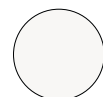
## SKIN PRO-DUO



Le SkinPRO-DUO est un tableau blanc modulable de 200 x 100 cm composé de deux panneaux multifonctions de 100 x 100 cm, qui, grâce à son design moderne sans cadre et sa fixation magnétique, permet de créer une surface d'écriture aussi grande que souhaitée simplement en joignant des modules ensemble, avec la possibilité de les placer verticalement et horizontalement, rendant possibles des compositions infinies et avec

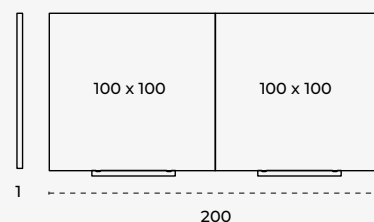
la possibilité de grandir selon vos besoins, d'une unité à recouvrir un mur.

Sa nouvelle finition spéciale avec une protection de surface supplémentaire en matériaux polymères (PET) permet au SkinPRO d'être utilisé dans des environnements à utilisation fréquente. Sa surface permet une écriture continue avec un minimum d'entretien et un maximum de garanties.



(RAL 9003)

Dimensions (cm)



Emballage sécurisé

Années de garantie **15**

| Ref.        | Description   | Pcs. | cm (superficie) | cm (packaging) | kg / m <sup>3</sup> (packaging) |
|-------------|---|------|-----------------|----------------|---------------------------------|
| 6525PRO-DUO | Skinwhiteboard professionnel blanc de 2 modules de 100x100cm avec protection supplémentaire PET | 1    | 200 x 100       | 109 x 109 x 3  | 18,50 kg / 0,045 m <sup>3</sup> |

## SKIN COLOUR

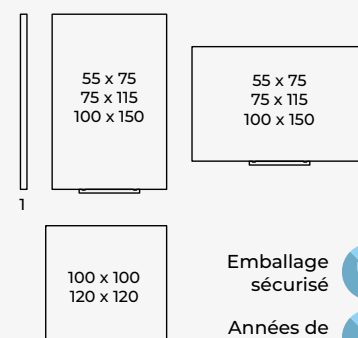


Consulter les modèles

Le SkinPRO est un tableau blanc modulaire et un panneau multifonctionnel qui, grâce à sa conception moderne sans cadre et à ses fixations magnétiques, permet de placer les panneaux verticalement ou horizontalement, dans des compositions infinies, et d'étendre la couverture selon les besoins, d'une seule unité à couvrant un mur entier. De plus, ses finitions et ses accessoires augmentent sa fonctionnalité avec de multiples utilisations.

Triez les tâches par couleur, personnalisez les services de votre entreprise, améliorez l'affichage des informations, etc. Les différentes finitions sont entièrement compatibles avec les marqueurs effaçables à sec et s'associent parfaitement à tous les types d'environnements et donneront également à votre bureau une touche de fraîcheur et de modernité.

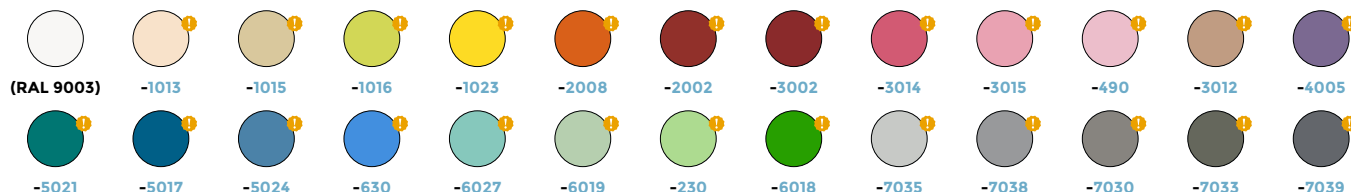
Dimensions (cm)



Emballage sécurisé

Années de garantie **5**

| Ref.         | Description                              | Pcs. | cm (superficie) | cm (packaging) | kg / m <sup>3</sup> (packaging) |
|--------------|--|------|-----------------|----------------|---------------------------------|
| 6419R        | Skinwhiteboard laqué blanc               | 1    | 55 x 75         | 83 x 63 x 3    | 4,40 kg / 0,016 m <sup>3</sup>  |
| 6420R        | Skinwhiteboard laqué blanc               | 1    | 75 x 115        | 124 x 84 x 3   | 8,15 kg / 0,031 m <sup>3</sup>  |
| 6425R        | Skinwhiteboard laqué blanc               | 1    | 100 x 100       | 109 x 109 x 3  | 10,50 kg / 0,035 m <sup>3</sup> |
| 6426R        | Skinwhiteboard laqué blanc               | 1    | 120 x 120       | 129 x 129 x 3  | 14,70 kg / 0,049 m <sup>3</sup> |
| 6421R        | Skinwhiteboard laqué blanc               | 1    | 100 x 150       | 159 x 109 x 3  | 16,10 kg / 0,052 m <sup>3</sup> |
| 6419R-COLOUR | Skinwhiteboard laqué selon chaque modèle | 1    | 55 x 75         | 83 x 63 x 3    | 4,40 kg / 0,016 m <sup>3</sup>  |
| 6420R-COLOUR | Skinwhiteboard laqué selon chaque modèle | 1    | 75 x 115        | 124 x 84 x 3   | 8,15 kg / 0,031 m <sup>3</sup>  |
| 6425R-COLOUR | Skinwhiteboard laqué selon chaque modèle | 1    | 100 x 100       | 109 x 109 x 3  | 10,50 kg / 0,035 m <sup>3</sup> |
| 6426R-COLOUR | Skinwhiteboard laqué selon chaque modèle | 1    | 120 x 120       | 129 x 129 x 3  | 14,70 kg / 0,049 m <sup>3</sup> |
| 6421R-COLOUR | Skinwhiteboard laqué selon chaque modèle | 1    | 100 x 150       | 159 x 109 x 3  | 16,10 kg / 0,052 m <sup>3</sup> |



## SKIN DUO

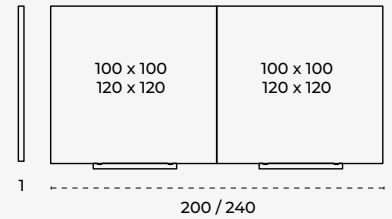




Le SkinPRO-DUO est un tableau blanc modulable de 200 x 100 cm / 240 x 120cm composé de deux panneaux multifonctions, qui, grâce à son design moderne sans cadre et sa fixation magnétique, permet de créer une surface d'écriture aussi grande que souhaitée simplement en joignant des modules ensemble, avec la possibilité de les placer verticalement et horizontalement, rendant possibles des compositions infinies et avec la possibilité de grandir selon vos besoins, d'une unité à recouvrir un mur. De

plus, ses finitions et accessoires augmentent sa fonctionnalité avec de multiples usages. Vous pouvez organiser les tâches par couleurs et personnaliser les services de votre entreprise, faciliter la visualisation des informations, etc. Les différentes finitions sont totalement compatibles avec les marqueurs effaçables à sec et s'adaptent également parfaitement à tous les types d'environnements, offrant une sensation de modernité et de fraîcheur dans votre bureau.



Dimensions (cm)



Emballage sécurisé   
Années de garantie **5** 

| Ref.    | Description   | Pcs. | cm (superficie) | cm (packaging) | kg / m <sup>3</sup> (packaging) |
|---------|---|------|-----------------|----------------|---------------------------------|
| 6425DUO | Skinwhiteboard laquée blanche de 2 modules de 100x100cm | 1    | 200 x 100       | 109 x 109 x 3  | 18,50 kg / 0,045 m <sup>3</sup> |
| 6426DUO | Skinwhiteboard laquée blanche de 2 modules de 120x120cm | 1    | 240 x 120       | 129 x 129 x 3  | 25.9 kg / 0.053m <sup>3</sup>   |

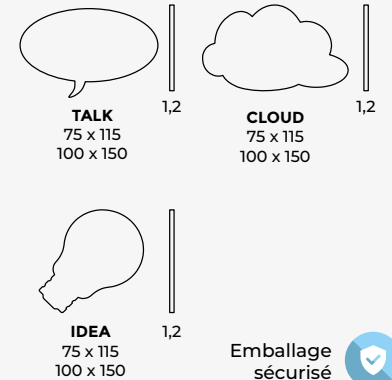
## SKIN SHAPE



SkinSHAPE sont des tableaux blancs métalliques, magnétiques et sans cadre avec 3 formes innovantes au choix :  
SkinTALK : dialogue visuel  
SkinCLOUD : visuel nuage  
SkinIDEA : Visuel ampoule

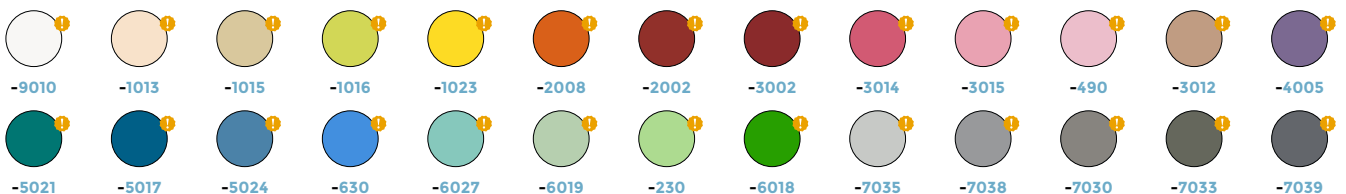
Le système de fixation innovant permet une installation facile et économique. Les différentes finitions sont entièrement compatibles avec les marqueurs effaçables à sec et les motifs donneront à votre bureau une touche moderne et plus créative, apportant une apparence plus décontractée à votre espace et rendant vos présentations plus visuelles et efficaces.

Dimensions (cm)



Emballage sécurisé   
Années de garantie **5** 

| Ref.        | Description                               | Pcs. | cm (superficie) | cm (packaging) | kg / m <sup>3</sup> (packaging) |
|-------------|---|------|-----------------|----------------|---------------------------------|
| 6440-COLOUR | Skinshape TALK laqué selon chaque modèle  | 1    | 75 x 115        | 124 x 84 x 3   | 8,15 kg / 0,031 m <sup>3</sup>  |
| 6441-COLOUR | Skinshape TALK laqué selon chaque modèle  | 1    | 100 x 150       | 159 x 109 x 3  | 16,10 kg / 0,052 m <sup>3</sup> |
| 6450-COLOUR | Skinshape CLOUD laqué selon chaque modèle | 1    | 75 x 115        | 124 x 84 x 3   | 8,15 kg / 0,031 m <sup>3</sup>  |
| 6451-COLOUR | Skinshape CLOUD laqué selon chaque modèle | 1    | 100 x 150       | 159 x 109 x 3  | 16,10 kg / 0,052 m <sup>3</sup> |
| 6460-COLOUR | Skinshape IDEA laqué selon chaque modèle  | 1    | 75 x 115        | 124 x 84 x 3   | 8,15 kg / 0,031 m <sup>3</sup>  |
| 6461-COLOUR | Skinshape IDEA laqué selon chaque modèle  | 1    | 100 x 150       | 159 x 109 x 3  | 16,10 kg / 0,052 m <sup>3</sup> |

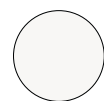




## SKIN MATT

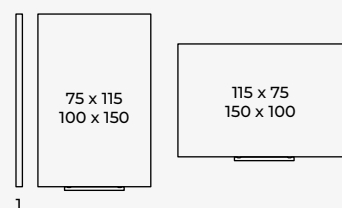


Grâce à sa nouvelle finition mate, le SkinMATT peut être utilisé comme écran de projection pour les vidéoprojecteurs, et est également entièrement compatible avec les marqueurs effaçables à sec. Son état de surface offre un effacement facile et un entretien très efficace grâce à sa tolérance à l'alcool pour le nettoyage. Très facile à nettoyer avec nos sprays nettoyants.



(RAL 9003)

Dimensions (cm)



Emballage sécurisé



| Ref.     | Description                  | Pcs. | cm (superficie) | cm (packaging) | kg / m <sup>3</sup> (packaging) |
|----------|------------------------------|------|-----------------|----------------|---------------------------------|
| 6420MATT | Skin MATT surface mate laqué | 1    | 75 x 115        | 124 x 84 x 3   | 8,15 kg / 0,031 m <sup>3</sup>  |
| 6421MATT | Skin MATT surface mate laqué | 1    | 100 x 150       | 159 x 109 x 3  | 16,10 kg / 0,052 m <sup>3</sup> |

Les surfaces des tableaux blancs Skin MATT peuvent être nettoyées avec de l'alcool.

## SKIN LIQUID

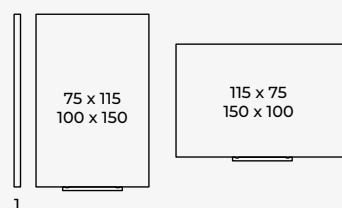


Sa finition magnétique noire laquée permet d'utiliser le SkinLIQUID avec des marqueurs à craie liquide et/ou des marqueurs effaçables à sec. Idéal pour les restaurants, les bars et les magasins. Son excellente modularité permet de créer toutes sortes de configurations en adéquation avec vos besoins actuels.



(RAL 9005)

Dimensions (cm)



Emballage sécurisé

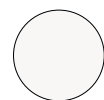


| Ref.    | Description  | Pcs. | cm (superficie) | cm (packaging) | kg / m <sup>3</sup> (packaging) |
|---------|--|------|-----------------|----------------|---------------------------------|
| 6820V19 | Skin LIQUID laqué - noir - marqueurs à craie liquide | 1    | 75 x 115        | 124 x 84 x 3   | 8,15 kg / 0,031 m <sup>3</sup>  |
| 6821V19 | Skin LIQUID laqué - noir - marqueurs à craie liquide | 1    | 100 x 150       | 159 x 109 x 3  | 16,10 kg / 0,052 m <sup>3</sup> |

## SKIN AGILE

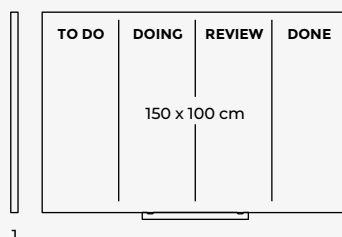


Conçu pour être une table de contrôle et d'organisation, pour améliorer l'efficacité au sein de l'équipe et pour permettre l'application de différentes méthodologies de travail lors de l'exécution de projets nécessitant rapidité et flexibilité. Idéal pour créer facilement et commodément des rapports, visualiser et identifier exactement dans quelle phase se trouve chaque tâche en attente.



(RAL 9003)

Dimensions (cm)



Emballage sécurisé



| Ref.   | Description      | Pcs. | cm (superficie) | cm (packaging) | kg / m <sup>3</sup> (packaging) |
|--------|------------------|------|-----------------|----------------|---------------------------------|
| 6421AG | Skin AGILE laqué | 1    | 100 x 150       | 159 x 109 x 3  | 16,10 kg / 0,052 m <sup>3</sup> |



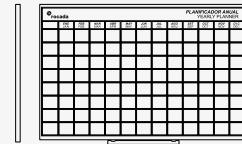
## SKIN PLANNER



SkinPLANNER est spécialement conçu pour planifier des réunions, des présentations, des visites, etc. La distribution annuelle est standard, mais il existe une autre version entièrement personnalisable, fournissant des modèles en 4 langues, avec de multiples options : Numéros, jours de la semaine, états des processus, etc. . Tableau blanc entièrement compatible avec les marqueurs effaçables à sec.

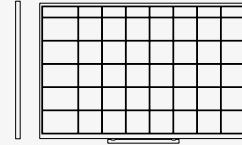


Dimensions (cm)



ref. 6420YP  
115 x 75

1



ref. 6420UP  
115 x 75

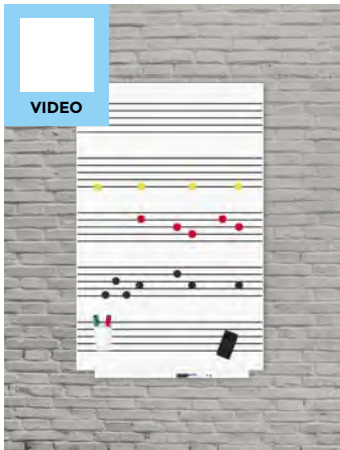
1

Emballage sécurisé

| Ref.   | Description                                 | Pcs. | cm (superficie) | cm (packaging) | kg / m <sup>3</sup> (packaging) |
|--------|---|------|-----------------|----------------|---------------------------------|
| 6420YP | Skin PLANNER grille anuelle - laqué blanc   | 1    | 75 x 115        | 124 x 84 x 3   | 8,15 kg / 0,031 m <sup>3</sup>  |
| 6420UP | Skin PLANNER grille universal - laqué blanc | 1    | 75 x 115        | 124 x 84 x 3   | 8,15 kg / 0,031 m <sup>3</sup>  |

● Modèle adhésif inclus.

## SKIN MUSIC

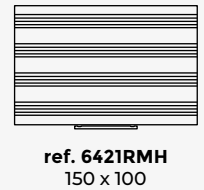
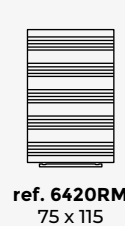


Grâce à sa nouvelle finition pentagramme et à la modularité du système SKIN, le système SkinMUSIC s'impose comme l'un des meilleurs outils pour étudier et créer toutes sortes de musiques. Sa finition pentagramme est entièrement compatible avec les marqueurs effaçables à sec.



Dimensions (cm)

1



Emballage sécurisé

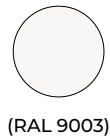
| Ref.    | Description                              | Pcs. | cm (superficie) | cm (packaging) | kg / m <sup>3</sup> (packaging) |
|---------|--|------|-----------------|----------------|---------------------------------|
| 6420RM  | Skin MUSIC laqué - Blanc - 5 pentagramme | 1    | 75 x 115        | 124 x 84 x 3   | 8,15 kg / 0,031 m <sup>3</sup>  |
| 6421RM  | Skin MUSIC laqué - Blanc - 6 pentagramme | 1    | 100 x 150       | 159 x 109 x 3  | 16,10 kg / 0,052 m <sup>3</sup> |
| 6421RMH | Skin MUSIC laqué - Blanc - 4 pentagramme | 1    | 150 x 100       | 159 x 109 x 3  | 16,10 kg / 0,052 m <sup>3</sup> |



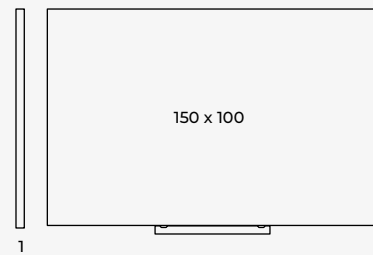
## SKIN MAP



Le SkinMAP est un tableau blanc en métal, sans cadre, spécialement conçu pour illustrer l'utilisation et le travail avec des cartes. Toute la surface supporte les aimants et autres accessoires magnétiques, tout en étant entièrement compatible avec les marqueurs effaçables à sec. Disponible avec des cartes mondiales, européennes et espagnoles, selon le modèle.



Dimensions (cm)



Emballage sécurisé

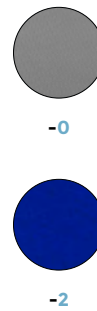
Années de garantie **10**

| Ref.      | Description                       | Pcs. | cm (superficie) | cm (packaging) | kg / m <sup>3</sup> (packaging) |
|-----------|-----------------------------------|------|-----------------|----------------|---------------------------------|
| 6421MAPWD | Skin MAP laqué - Planisphère)     | 1    | 150 x 100       | 159 x 109 x 3  | 16,10 kg / 0,052 m <sup>3</sup> |
| 6421MAPUE | Skin MAP laqué - Carte d'Europe)  | 1    | 150 x 100       | 159 x 109 x 3  | 16,10 kg / 0,052 m <sup>3</sup> |
| 6421MAPSP | Skin MAP laqué - Carte d'Espagne) | 1    | 150 x 100       | 159 x 109 x 3  | 16,10 kg / 0,052 m <sup>3</sup> |

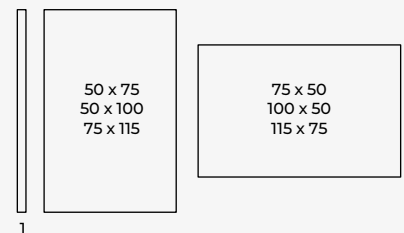
## SKIN PINBOARD



SkinPINBOARD est un panneau modulaire rembourré et sans cadre, conçu pour fixer des documents à l'aide d'épingles ou d'autres éléments de serrage. Son design moderne permet de les positionner verticalement et horizontalement pour créer de multiples combinaisons. Disponible en 2 couleurs différentes selon le modèle, avec une installation sans tracas, un gain de temps et d'argent.



Dimensions (cm)



Emballage sécurisé

| Ref.        | Description                                | Pcs. | cm (superficie) | cm (packaging) | kg / m <sup>3</sup> (packaging) |
|-------------|--|------|-----------------|----------------|---------------------------------|
| 6249-COLOUR | Peau PINBOARD tapissée selon chaque modèle | 1    | 50 x 75         | 83 x 63 x 3    | 2,00 kg / 0,016 m <sup>3</sup>  |
| 6248-COLOUR | Peau PINBOARD tapissée selon chaque modèle | 1    | 50 x 100        | 109 x 59 x 3   | 3,00 kg / 0,019 m <sup>3</sup>  |
| 6250-COLOUR | Peau PINBOARD tapissée selon chaque modèle | 1    | 75 x 115        | 124 x 84 x 3   | 3,00 kg / 0,031 m <sup>3</sup>  |

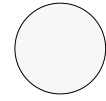


## SKIN CUBE



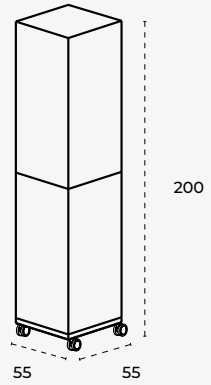
L'échange d'informations nécessite des solutions de gestion visuelle mises à jour aussi rapidement et efficacement que possible. SkinCUBE est né dans cet esprit. 4 faces en tôle d'acier laqué magnétique, compatible avec les feutres effaçables à sec. Construit avec une structure intérieure en DM et monté sur des roulettes design robustes pour faciliter la mobilité.

Facile à assembler.



(RAL 9003)

Dimensions (cm)

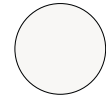


| Ref.   | Description             | Pcs. | cm (produit)  | cm (packaging) | kg / m <sup>3</sup> (packaging) |
|--------|-------------------------|------|---------------|----------------|---------------------------------|
| 6876S4 | Skin CUBE laqué - Blanc | 1    | 55 x 200 x 55 | 130 x 120 x 80 | 40,00 kg / 1,248 m <sup>3</sup> |

## SKIN SUPPORT

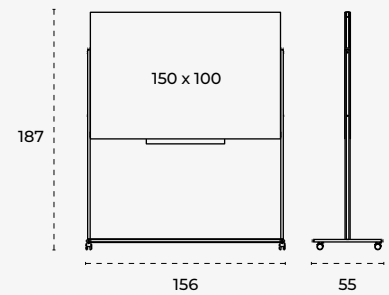


SkinSUPPORT est le support mobile double face de la gamme de tableaux blancs SkinWHITEBOARD. Ils sont très robustes et ont une esthétique de conception simple. Système de fixation magnétique utilisant le système breveté Skin. Le support permet de fixer une planche de chaque côté, permettant ainsi d'avoir une planche recto-verso. Compatible avec les planches SkinPRO, SkinCOLOUR, SkinAGILE, SkinMATT, SkinMUSIC, SkinLIQUID et SkinMAP mesurant 100 x 150 cm. Tableaux blancs non inclus.



(RAL 9003)

Dimensions (cm)



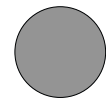
| Ref. | Description   | Pcs. | cm (produit)   | cm (packaging) | kg / m <sup>3</sup> (packaging) |
|------|---|------|----------------|----------------|---------------------------------|
| 6875 | Skin Support pour le tableaux blancs Skinwhiteboard 150x100cm | 1    | 187 x 150 x 55 | 159 x 100 x 7  | 17,10 kg / 0,111 m <sup>3</sup> |

● Tableaux non inclus

## SKIN BLOCK

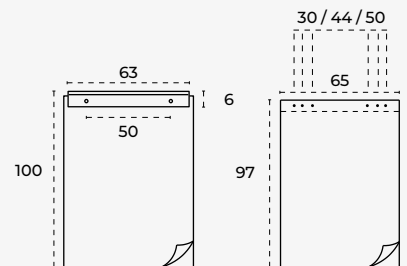


SkinBLOCK est l'accessoire parfait pour s'adapter à n'importe quel SkinWHITEBOARD. Il comprend des pièces jointes et un bloc de 20 feuilles de papier de 70 g. Une installation facile et un remplacement facile rendent la communication agile à tout moment.



(RAL 7038)

Dimensions (cm)



| Ref.  | Description                                | Pcs. | cm (produit)   | cm (packaging) | kg / m <sup>3</sup> (packaging) |
|-------|--|------|----------------|----------------|---------------------------------|
| 6430R | Pièces jointes et un bloc - Skinwhiteboard | 1    | 65 x 100 x 1,2 | 87 x 8 x 8     | 1,60 kg / 0,005 m <sup>3</sup>  |

# COMPARAISON ET TYPES DE TABLEAUX BLANCS SKINWHITEBOARD



Consulter les modèles

SKIN



Skin CERAMIC



Skin PRO  
Skin PRO-DUO



Skin COLOUR  
Skin DUO



Skin SHAPE

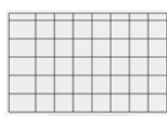


Skin MATT



Skin LIQUID

|                                 |   |   |                                  |                                  |   |                                  |
|---------------------------------|---|---|----------------------------------|----------------------------------|---|----------------------------------|
| Années de garantie              | 25                                      | 15  | 5                                | 5                                | 3                                       | 3                                |
| Certification GS                | <input type="radio"/>                   | <input checked="" type="radio"/>                | <input checked="" type="radio"/> | <input type="radio"/>            | <input type="radio"/>                   | <input type="radio"/>            |
| Fréquence d'utilisation         | ★★★★★                                   | ★★★★☆   | ★★★★☆                            | ★★★★☆                            | ★★★★☆                                   | ★★★★☆                            |
| Magnétique                      | <input checked="" type="radio"/>        | <input checked="" type="radio"/>                | <input checked="" type="radio"/> | <input checked="" type="radio"/> | <input checked="" type="radio"/>        | <input checked="" type="radio"/> |
| Type de surface                 | Vitrifiée                               | Laquée avec une protection supplémentaire (PET) | Laquée                           | Laquée                           | Laquée mate                             | Laquée                           |
| Marqueurs                       | Effaçable à sec                         | Effaçable à sec                                 | Effaçable à sec                  | Effaçable à sec                  | Effaçable à sec                         | Craie liquide                    |
| Type de fixation du bac         | -                                       | Système "click"                                 | Système "click"                  | Magnétique                       | Système "click"                         | Système "click"                  |
| Surface adaptée à la projection | <input type="radio"/>                   | <input type="radio"/>                           | <input type="radio"/>            | <input type="radio"/>            | <input checked="" type="radio"/>        | <input type="radio"/>            |
| Résistance aux rayures          | <input checked="" type="radio"/>        | <input type="radio"/>                           | <input type="radio"/>            | <input type="radio"/>            | <input type="radio"/>                   | <input type="radio"/>            |
| Surface résistante à l'alcool   | <input checked="" type="radio"/>        | <input checked="" type="radio"/>                | <input type="radio"/>            | <input type="radio"/>            | <input checked="" type="radio"/>        | <input type="radio"/>            |
| Type de nettoyage               | Eau / Alcool pour le nettoyage ponctuel | Eau / Alcool pour le nettoyage ponctuel         | Eau régulière                    | Eau régulière                    | Eau / Alcool pour le nettoyage ponctuel | Eau régulière                    |
| Compatible avec SkinSUPPORT     | <input type="radio"/>                   | <input checked="" type="radio"/>                | <input checked="" type="radio"/> | <input type="radio"/>            | <input checked="" type="radio"/>        | <input checked="" type="radio"/> |
| Compatible avec SkinBLOCK       | <input type="radio"/>                   | <input checked="" type="radio"/>                | <input checked="" type="radio"/> | <input type="radio"/>            | <input checked="" type="radio"/>        | <input checked="" type="radio"/> |
| Unités par palette              | 10 unités approximatives                | 40 unités approximatives                        | 40 unités approximatives         | 40 unités approximatives         | 40 unités approximatives                | 40 unités approximatives         |



**Skin AGILE**

**Skin PLANNER**

**Skin MUSIC**

**Skin MAP**

**Skin PINBOARD**

**Skin CUBE**

|   |   |   |   |   |   |  |
|---|---|---|---|---|---|--|
| 3   | 3   | 3   | 10  | 3   | 3   | <b>Années de garantie</b>              |
| <input type="radio"/>   | <input type="radio"/>   | <input type="radio"/>   | <input type="radio"/>   | <input type="radio"/>   | <input type="radio"/>   | <b>Certification GS</b>                |
| <input checked="" type="checkbox"/> <input checked="" type="checkbox"/> <input checked="" type="checkbox"/> <input type="checkbox"/> <input type="checkbox"/> | <input checked="" type="checkbox"/> <input checked="" type="checkbox"/> <input checked="" type="checkbox"/> <input type="checkbox"/> <input type="checkbox"/> | <input checked="" type="checkbox"/> <input checked="" type="checkbox"/> <input checked="" type="checkbox"/> <input type="checkbox"/> <input type="checkbox"/> | <input checked="" type="checkbox"/> <input checked="" type="checkbox"/> <input checked="" type="checkbox"/> <input type="checkbox"/> <input type="checkbox"/> | <input checked="" type="checkbox"/> <input checked="" type="checkbox"/> <input checked="" type="checkbox"/> <input checked="" type="checkbox"/> <input checked="" type="checkbox"/> | <input checked="" type="checkbox"/> <input checked="" type="checkbox"/> <input checked="" type="checkbox"/> <input type="checkbox"/> <input type="checkbox"/> | <b>Fréquence d'utilisation</b>         |
| <input checked="" type="radio"/>  | <input checked="" type="radio"/>  | <input checked="" type="radio"/>  | <input checked="" type="radio"/>  | <input type="radio"/>   | <input checked="" type="radio"/>  | <b>Magnétique</b>                      |
| Laquée  | Laquée  | Laquée  | Vinylée   | Rembourrée  | Laquée  | <b>Type de surface</b>                 |
| Effaçable à sec   | Effaçable à sec   | Effaçable à sec   | Effaçable à sec   | Punaises  | Effaçable à sec   | <b>Marqueurs</b>                       |
| Système "click"   | Système "click"   | Système "click"   | Système "click"   | -   | -   | <b>Type de fixation du bac</b>         |
| <input type="radio"/>   | <input type="radio"/>   | <input type="radio"/>   | <input type="radio"/>   | <input type="radio"/>   | <input type="radio"/>   | <b>Surface adaptée à la projection</b> |
| <input type="radio"/>   | <input type="radio"/>   | <input type="radio"/>   | <input type="radio"/>   | <input checked="" type="radio"/>  | <input type="radio"/>   | <b>Résistance aux rayures</b>          |
| <input type="radio"/>   | <input type="radio"/>   | <input type="radio"/>   | <input type="radio"/>   | <input type="radio"/>   | <input type="radio"/>   | <b>Surface résistante à l'alcool</b>   |
| Eau régulière   | Eau régulière   | Eau régulière   | Eau régulière   | -   | Eau régulière   | <b>Type de nettoyage</b>               |
| <input checked="" type="radio"/>  | <input type="radio"/>   | <input checked="" type="radio"/>  | <input checked="" type="radio"/>  | <input type="radio"/>   | <input type="radio"/>   | <b>Compatible avec SkinSUPPORT</b>     |
| <input checked="" type="radio"/>  | <input checked="" type="radio"/>  | <input checked="" type="radio"/>  | <input checked="" type="radio"/>  | <input type="radio"/>   | <input type="radio"/>   | <b>Compatible avec SkinBLOCK</b>       |
| 30 unités approximatives  | 30 unités approximatives  | 30 unités approximatives  | 30 unités approximatives  | 80 unités approximatives  | 1 unité   | <b>Unités par palette</b>              |



# NATURAL

Formes inspirées de la nature. La collection NATURAL est le résultat de nos années d'expérience où nous avons essayé de restituer à notre environnement la simplicité et l'équilibre inhérents à chaque élément naturel. Formes, matériaux, concepts, relations... des mots qui définissent un cadre transversal pour être une pièce de plus dans un écosystème où tout a un sens et

une fonction, afin que le rythme naturel suive son cours historique. Essayer de simuler le naturel pour renforcer ses avantages, ses sens et ses constantes vitales. Origines de différents principes qui se rejoignent pour rechercher un équilibre formel et sensoriel.

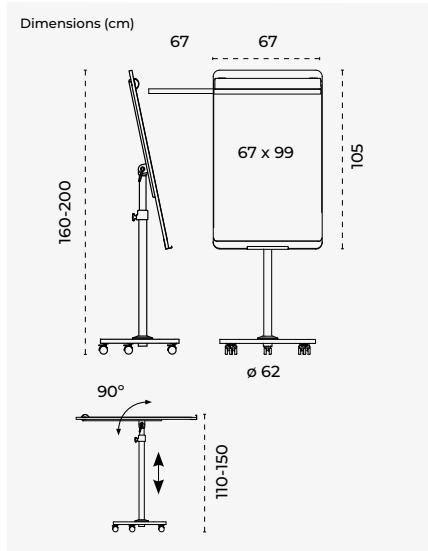
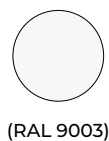
NATURAL



## TABLEAU MOBILE MULTIFONCTIONNEL NAT0618



Tableau magnétique mobile de la gamme NATURAL avec une structure combinant acier et mélamine fini bois. Surface laquée adaptée à l'écriture avec des marqueurs effaçables à sec. Base en mélamine avec 5 roues. Support universel pour bloc de papier. Réglable en hauteur jusqu'à 200 cm avec des ressorts. Ses ajustements permettent une utilisation dans différentes positions, facilitant le travail même pour les personnes à mobilité réduite. Son système de rotation unique sur le marché lui permet de se transformer en table en tournant la surface à une position horizontale. Comprend 2 bras latéraux extensibles pour afficher deux feuilles de papier simultanément lors de présentations. Montage facile.

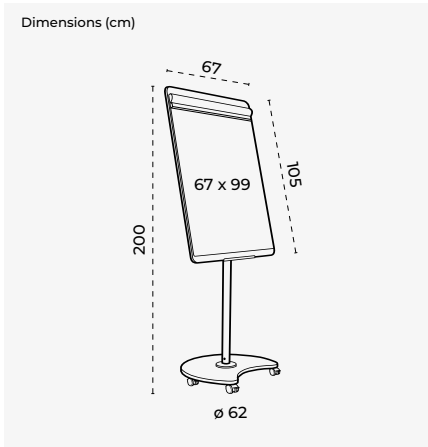
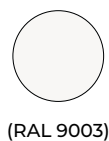


| Ref.    | Description   | Pcs. | cm (produit)      | cm (packaging) | kg / m <sup>3</sup> (packaging) |
|---------|---|------|-------------------|----------------|---------------------------------|
| NAT0618 | Tableau de conférence mobile laqué avec 2 bras transformable en table | 1    | 69 x 160-200 x 62 | 113 x 78 x 13  | 21.50 kg / 0.115 m <sup>3</sup> |

## TABLEAU MOBILE



Tableau magnétique mobile de la gamme NATURAL avec une structure combinant acier et mélamine fini bois. Surface laquée adaptée à l'écriture avec des marqueurs effaçables à sec. Base en mélamine avec 5 roues. Support universel pour bloc de papier. Comprend 2 bras latéraux en standard. Montage facile.

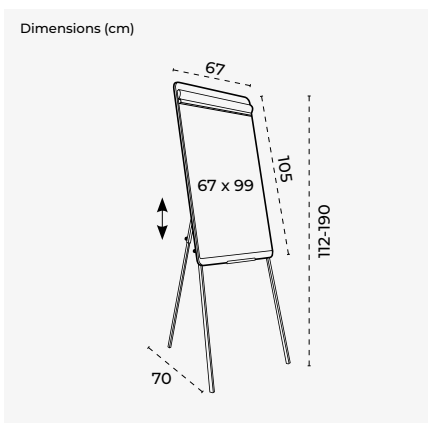
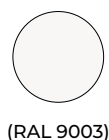


| Ref.    | Description                                    | Pcs. | cm (produit)  | cm (packaging) | kg / m <sup>3</sup> (packaging) |
|---------|--|------|---------------|----------------|---------------------------------|
| NAT0616 | Tableau de conférence mobile laqué avec 2 bras | 1    | 69 x 200 x 62 | 67 x 200 x 62  | 17.60 kg / 0.115 m <sup>3</sup> |

## TABLEAU TRIPODE



Tableau trépied magnétique de la gamme NATURAL offrant une grande stabilité, avec une structure combinant acier et mélamine fini bois. Surface laquée adaptée à l'écriture avec des marqueurs effaçables à sec. Support universel pour bloc de papier. Réglable en hauteur jusqu'à 195 cm avec une surface d'écriture de 67 x 99 cm. Comprend 1 bras télescopique. Montage facile.

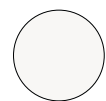


| Ref.    | Description  | Pcs. | cm (produit)      | cm (packaging) | kg / m <sup>3</sup> (packaging) |
|---------|--|------|-------------------|----------------|---------------------------------|
| NAT0610 | Tableau de conférence trépied en métal laqué avec 1 bras | 1    | 67 x 112-190 x 70 | 113 x 78 x 13  | 19.30 kg / 0.115 m <sup>3</sup> |

## TABLEAU BLANC DOUBLE FACE



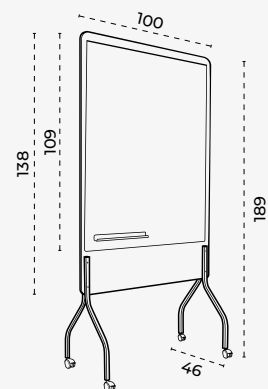
Support mobile double face de la gamme NATURAL, avec des tableaux laqués des deux côtés entièrement compatibles avec les marqueurs effaçables à sec. Un support mobile qui combine acier et mélamine avec un design moderne et minimaliste. Il dispose de roues avec freins pour faciliter le déplacement et la mobilité. Mesure utile de la surface d'écriture de 92 x 125 cm des deux côtés. Plateau magnétique de 40 cm inclus.



(RAL 9003)

Montage facile.

Dimensions (cm)



| Ref.    | Description   | Pcs. | cm (produit)   | cm (packaging) | kg / m <sup>3</sup> (packaging) |
|---------|---|------|----------------|----------------|---------------------------------|
| NAT8100 | Support mobile avec des tableaux laqués de 100x113cm des deux côtés | 1    | 100 x 192 x 46 | -              | 31.40 kg / 0.059 m <sup>3</sup> |

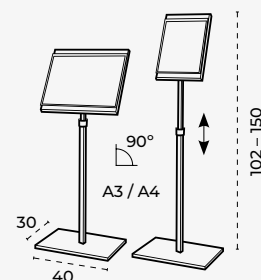
## PANNEAUX D'INFORMATION



Panneaux d'information magnétiques gamme NATURAL avec structure métallique et pieds en mélaminé réglables en hauteur, avec un panneau rotatif à 360° permettant de fixer des documents au format DIN A3 ou DIN A4 selon le modèle. Surface non adaptée à l'écriture avec des marqueurs. Comprend une pochette magnétique pour protéger le papier contenant les informations.

Assemblage facile.

Dimensions (cm)



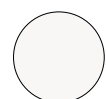
| Ref.    | Description                   | Pcs. | cm (produit)      | cm (packaging) | kg / m <sup>3</sup> (packaging) |
|---------|-------------------------------|------|-------------------|----------------|---------------------------------|
| NAT0705 | Panneaux d'information DIN A4 | 1    | 40 x 102-150 x 30 | 80 x 79 x 9    | 6.80 kg / 0.057 m <sup>3</sup>  |
| NAT0706 | Panneaux d'information DIN A3 | 1    | 40 x 102-150 x 30 | 80 x 79 x 9    | 8.30 kg / 0.057 m <sup>3</sup>  |

## TABLEAUX BLANCS



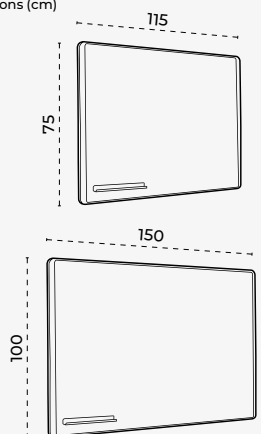
Tableaux blancs polyvalents et magnétiques muraux de la gamme NATURAL sur support mélaminé permettant des orientations verticales ou horizontales grâce à sa fixation magnétique qui s'adaptent à vos besoins. Surface laquée et entièrement compatible avec les marqueurs effaçables à sec.

Les tableaux blancs NATURAL s'intègrent parfaitement dans n'importe quel environnement, ajoutant une touche plus moderne, chaleureuse et naturelle à votre espace de bureau. Assemblage facile. Plateau magnétique de 40 cm inclus. 2 tailles au choix.



(RAL 9003)

Dimensions (cm)



| Ref.    | Description                                   | Pcs. | cm (produit)    | cm (packaging) | kg / m <sup>3</sup> (packaging) |
|---------|---|------|-----------------|----------------|---------------------------------|
| NAT6420 | Tableau blanc magnétique et laqué - 75x115cm  | 1    | 75 x 115 x 1,2  | 124 x 84 x 3   | 9.35 kg / 0.031 m <sup>3</sup>  |
| NAT6421 | Tableau blanc magnétique et laqué - 100x150cm | 1    | 100 x 150 x 1,2 | 159 x 109 x 3  | 18.85 kg / 0.052 m <sup>3</sup> |



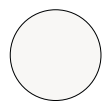
## TABLEAU BLANC AVEC PIÉTEMENT MOBILE



VIDEO

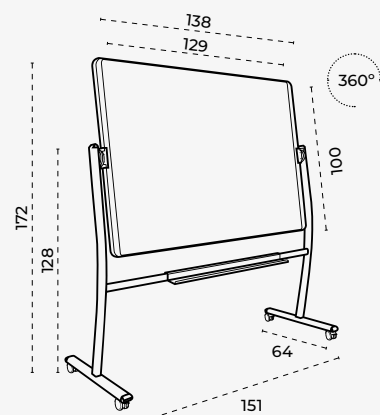


Support mobile rotatif de la gamme NATURAL, avec tableau blanc double face avec base en mélamine incluse. La surface laquée est idéale pour les marqueurs effaçables à sec. Le support métallique CURVE (structure incurvée, ergonomique et design) est doté du nouveau système FREE ROTATION qui permet de rotation sûre du tableau blanc lors du retournement des côtés tout en évitant les balancements ou les vibrations lors de l'écriture. Plateau pour ustensiles d'écriture inclus, roulettes design avec freins.



(RAL 9003)

Dimensions (cm)



| Ref.       | Description   | Pcs. | cm (produit)   | cm (packaging) | kg / m <sup>3</sup> (packaging) |
|------------|---|------|----------------|----------------|---------------------------------|
| NAT6871V22 | Support mobile double face avec des panneaux laqués 100x138cm des deux côtés. | 1    | 151 x 172 x 64 | -              | 39.00 kg / 0.640 m <sup>3</sup> |

## SUPPORT MOBILE DOUBLE FACE



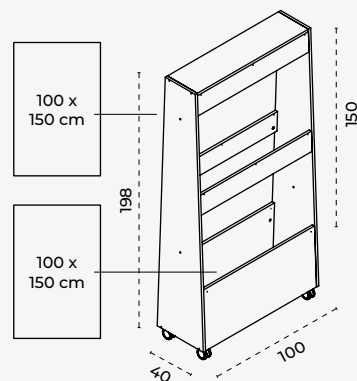
VIDEO



Support mobile double face pour la gamme NATURAL, compatible avec les tableaux blancs SKINWHITEBOARD 100 x 150 cm. Fabriqué à partir de mélamine et conçu pour apporter chaleur et modernité aux salles de conférence et aux espaces de travail. Système de fixation magnétique selon le système breveté Skin. Taille utile de la surface d'écriture de 100 x 150 cm.

Assemblage facile.

Dimensions (cm)



| Ref.    | Description  | Pcs. | cm (produit)   | cm (packaging) | kg / m <sup>3</sup> (packaging) |
|---------|--|------|----------------|----------------|---------------------------------|
| NAT3100 | Support mobile double face compatible avec les tableaux blancs Skinwhiteboard 100x150 cm | 1    | 100 x 198 x 40 | -              | 46.40 kg / 0.698 m <sup>3</sup> |

● Tableaux blancs SKINWHITEBOARD non inclus



# VISUALLINE

Une large gamme de concepts définissant les multiples actions réalisées dans tous les types de communication entre les personnes. Des concepts où l'émetteur et le récepteur jouent un rôle très important dans leur évolution et leur objectif. Visualline n'est rien d'autre qu'une pièce de plus de cet engrenage métaphorique où sa grande variété de produits cherche à faciliter

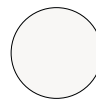
la communication entre les personnes en répondant aux besoins dans tous types d'environnements. Personnalisation, dimensions, finitions, matériaux... peuvent être des points de départ représentant chacun de nos designs pensés pour les personnes, pour leur environnement de travail et pour rendre le quotidien plus supportable à tout moment.



## TABLEAU MURAL VITRIFIÉ AVEC CADRE EN ALUMINIUM ANODISÉ



Tableaux vitrifiées avec cadres en aluminium anodisé, garniture en PVC et arrière galvanisé. Garantie de 25 ans et surface idéale pour les marqueurs effaçables à sec. Chaque tableau comprend un plumier et des accessoires pour le montage mural. Livré avec le cadre assemblé en standard. Recommandé pour un usage quotidien et intensif.



Laqué blanc

Dimensions (cm)



45 / 60 / 90 / 100 / 120

60 / 90 / 120 / 150 / 180 / 200 / 240

Années de garantie **25**

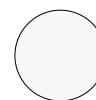
| Ref. | Description  | Pcs. | cm (produit)    | cm (packaging) | kg / m <sup>3</sup> (packaging) |
|------|--|------|-----------------|----------------|---------------------------------|
| 6500 | Tableau mural vitrifié avec cadre en aluminium anodisé | 1    | 60 x 45 x 1,2   | 72 x 47 x 3    | 2,45 kg / 0,007 m <sup>3</sup>  |
| 6502 | Tableau mural vitrifié avec cadre en aluminium anodisé | 1    | 90 x 60 x 1,2   | 103 x 62 x 3   | 4,60 kg / 0,016 m <sup>3</sup>  |
| 6504 | Tableau mural vitrifié avec cadre en aluminium anodisé | 1    | 120 x 90 x 1,2  | 133 x 92 x 3   | 8,81 kg / 0,031 m <sup>3</sup>  |
| 6507 | Tableau mural vitrifié avec cadre en aluminium anodisé | 1    | 150 x 120 x 1,2 | 165 x 126 x 3  | 14,33 kg / 0,052 m <sup>3</sup> |
| 6508 | Tableau mural vitrifié avec cadre en aluminium anodisé | 1    | 180 x 120 x 1,2 | 200 x 126 x 3  | 17,05 kg / 0,063 m <sup>3</sup> |
| 6511 | Tableau mural vitrifié avec cadre en aluminium anodisé | 1    | 200 x 120 x 1,2 | 220 x 126 x 3  | 16,40 kg / 0,069 m <sup>3</sup> |
| 6512 | Tableau mural vitrifié avec cadre en aluminium anodisé | 1    | 240 x 120 x 1,2 | 259 x 126 x 3  | 22,47 kg / 0,082 m <sup>3</sup> |

**NOTE IMPORTANTE:** Gagnez du temps et de l'argent avec l'alternative SKINWHITEBOARD

## TABLEAU MURAL LAQUÉ AVEC CADRE EN ALUMINIUM ANODISÉ



Tableaux laquées avec cadre en aluminium anodisé, garniture en PVC et arrière galvanisé. Garantie 2 ans et surface idéale pour les marqueurs effaçables à sec. Chaque tableau comprend un plumier et des accessoires pour le montage mural. Livré avec le cadre assemblé en standard. Recommandé pour une utilisation fréquente.



Laqué blanc

Dimensions (cm)



45 / 60 / 90 / 100 / 120

60 / 90 / 120 / 150 / 180 / 200 / 240

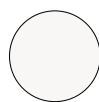
| Ref. | Description   | Pcs. | cm (produit)    | cm (packaging) | kg / m <sup>3</sup> (packaging) |
|------|---|------|-----------------|----------------|---------------------------------|
| 6400 | Tableau mural laqué avec cadre en aluminium anodisé | 1    | 60 x 45 x 1,2   | 72 x 47 x 3    | 2,10 kg / 0,008 m <sup>3</sup>  |
| 6402 | Tableau mural laqué avec cadre en aluminium anodisé | 1    | 90 x 60 x 1,2   | 103 x 62 x 3   | 3,91 kg / 0,016 m <sup>3</sup>  |
| 6404 | Tableau mural laqué avec cadre en aluminium anodisé | 1    | 120 x 90 x 1,2  | 133 x 92 x 3   | 7,44 kg / 0,031 m <sup>3</sup>  |
| 6406 | Tableau mural laqué avec cadre en aluminium anodisé | 1    | 150 x 100 x 1,2 | 165 x 106 x 3  | 11,50 kg / 0,043 m <sup>3</sup> |
| 6407 | Tableau mural laqué avec cadre en aluminium anodisé | 1    | 150 x 120 x 1,2 | 165 x 126 x 3  | 12,05 kg / 0,052 m <sup>3</sup> |
| 6408 | Tableau mural laqué avec cadre en aluminium anodisé | 1    | 180 x 120 x 1,2 | 200 x 126 x 3  | 14,30 kg / 0,063 m <sup>3</sup> |
| 6410 | Tableau mural laqué avec cadre en aluminium anodisé | 1    | 200 x 100 x 1,2 | 220 x 105 x 3  | 13,28 kg / 0,058 m <sup>3</sup> |
| 6411 | Tableau mural laqué avec cadre en aluminium anodisé | 1    | 200 x 120 x 1,2 | 220 x 126 x 3  | 14,30 kg / 0,069 m <sup>3</sup> |
| 6412 | Tableau mural laqué avec cadre en aluminium anodisé | 1    | 240 x 120 x 1,2 | 259 x 126 x 3  | 18,82 kg / 0,082 m <sup>3</sup> |

**NOTE IMPORTANTE:** Gagnez du temps et de l'argent avec l'alternative SKINWHITEBOARD

## TABLEAU MURAL VITRIFIÉ MAT AVEC CADRE EN ALUMINIUM ANODISÉ

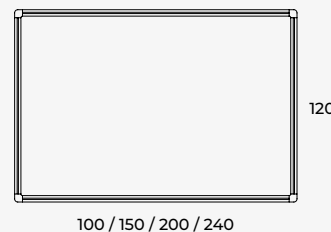


Tableaux vitrifiées avec cadres en aluminium anodisé, garniture en PVC et arrière galvanisé. Garantie de 25 ans et surface idéale pour les marqueurs effaçables à sec. Chaque tableau comprend un plumier et des accessoires pour le montage mural. Livré avec le cadre assemblé en standard. Recommandé pour un usage quotidien et intensif.



Matte Vitrifié blanc

Dimensions (cm)



Années de garantie **25**

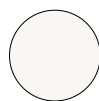
| Ref.    | Description  | Pcs. | cm (produit)    | cm (packaging) | kg / m <sup>3</sup> (packaging) |
|---------|--|------|-----------------|----------------|---------------------------------|
| 6505MAT | Tableau mural vitrifié Mat avec cadre en aluminium anodisé | 1    | 100 x 120 x 1,2 | 120 x 126 x 3  | 11,50 kg / 0,038 m <sup>3</sup> |
| 6507MAT | Tableau mural vitrifié Mat avec cadre en aluminium anodisé | 1    | 150 x 120 x 1,2 | 165 x 126 x 3  | 14,33 kg / 0,052 m <sup>3</sup> |
| 6511MAT | Tableau mural vitrifié Mat avec cadre en aluminium anodisé | 1    | 200 x 120 x 1,2 | 220 x 126 x 3  | 16,40 kg / 0,069 m <sup>3</sup> |
| 6512MAT | Tableau mural vitrifié Mat avec cadre en aluminium anodisé | 1    | 240 x 120 x 1,2 | 259 x 126 x 3  | 22,40 kg / 0,082 m <sup>3</sup> |

**NOTE IMPORTANTE:** Gagnez du temps et de l'argent avec l'alternative SKINWHITEBOARD

## TABLEAU À DOUBLE FACE VITRIFIÉ AVEC CADRE EN ALUMINIUM ANODISÉ

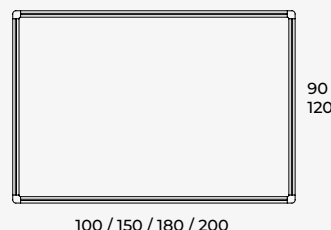


Tableaux blancs magnétiques double face en métal avec cadre en aluminium anodisé, conçus pour être utilisés avec une structure rotative. Surface blanche vitrifiée compatible avec les marqueurs effaçables à sec. Livré avec le cadre assemblé en standard. La surface est garantie 25 ans.



Vitrifié blanc

Dimensions (cm)



Années de garantie **25**

| Ref. | Description  | Pcs. | cm (produit)    | cm (packaging) | kg / m <sup>3</sup> (packaging) |
|------|--|------|-----------------|----------------|---------------------------------|
| 6854 | Tableau à double face vitrifié avec cadre en aluminium anodisé | 1    | 120 x 90 x 1,2  | 133 x 95 x 3   | 12,40 kg / 0,030 m <sup>3</sup> |
| 6855 | Tableau à double face vitrifié avec cadre en aluminium anodisé | 1    | 150 x 120 x 1,2 | 165 x 126 x 3  | 17,30 kg / 0,052 m <sup>3</sup> |
| 6856 | Tableau à double face vitrifié avec cadre en aluminium anodisé | 1    | 180 x 120 x 1,2 | 200 x 126 x 3  | 20,25 kg / 0,063 m <sup>3</sup> |
| 6857 | Tableau à double face vitrifié avec cadre en aluminium anodisé | 1    | 200 x 120 x 1,2 | 220 x 126 x 3  | 22,50 kg / 0,069 m <sup>3</sup> |

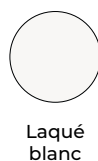
● Support non inclus



## TABLEAU À DOUBLE FACE LAQUÉ AVEC CADRE EN ALUMINIUM ANODISÉ



Tableaux blancs magnétiques double face en métal avec cadre en aluminium anodisé, conçus pour être utilisés avec une structure rotative. Surface laquée blanche compatible avec les marqueurs effaçables à sec. Livré avec le cadre assemblé en standard.



Laqué blanc

Dimensions (cm)



90 / 120

100 / 150 / 180 / 200

| Ref.   | Description   | Pcs. | cm (produit)    | cm (packaging) | kg / m <sup>3</sup> (packaging) |
|--------|---|------|-----------------|----------------|---------------------------------|
| ● 6950 | Tableau à double face laqué avec cadre en aluminium anodisé | 1    | 120 x 90 x 1,2  | 133 x 95 x 3   | 11,50 kg / 0,030 m <sup>3</sup> |
| ● 6951 | Tableau à double face laqué avec cadre en aluminium anodisé | 1    | 150 x 120 x 1,2 | 165 x 126 x 3  | 16,30 kg / 0,052 m <sup>3</sup> |
| ● 6952 | Tableau à double face laqué avec cadre en aluminium anodisé | 1    | 180 x 120 x 1,2 | 200 x 126 x 3  | 18,30 kg / 0,063 m <sup>3</sup> |
| ● 6953 | Tableau à double face laqué avec cadre en aluminium anodisé | 1    | 200 x 120 x 1,2 | 220 x 126 x 3  | 20,34 kg / 0,069 m <sup>3</sup> |

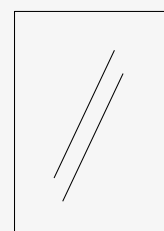
● Support non inclus

## TABLEAUX MURAUX EN VERRE MAGNÉTIQUES



Tableaux muraux en verre trempé de 4 mm, magnétiques, sans cadre, avec une garantie de 25 ans, au design élégant et hautement fonctionnels. Écriture parfaite et effaçage facile grâce à leur traitement de surface, vous permettant de nettoyer et d'écrire facilement pour une plus grande propreté que les tableaux blancs traditionnels. Surface adaptée à l'écriture avec des marqueurs effaçables à sec. Système de fixation par rails métalliques.

Dimensions (cm)



80 / 100 / 120 / 150

60 / 90 / 100 / 120

Années de garantie **25**

| Ref.       | Description                 | Pcs. | cm (superficie) | cm (packaging) | kg / m <sup>3</sup> (packaging) |
|------------|-----------------------------|------|-----------------|----------------|---------------------------------|
| ● 6702-15  | Tableau magnétique en verre | 1    | 80 x 60         | 88 x 67 x 3    | 7,5 kg / 0,017 m <sup>3</sup>   |
| ● 6702-25  | Tableau magnétique en verre | 1    | 80 x 60         | 88 x 67 x 3    | 7,5 kg / 0,017 m <sup>3</sup>   |
| ● 6702-35  | Tableau magnétique en verre | 1    | 80 x 60         | 88 x 67 x 3    | 7,5 kg / 0,017 m <sup>3</sup>   |
| ● 6703-15  | Tableau magnétique en verre | 1    | 100 x 100       | 107 x 107 x 5  | 15,3 kg / 0,057 m <sup>3</sup>  |
| ● 6703-25  | Tableau magnétique en verre | 1    | 100 x 100       | 107 x 107 x 5  | 15,3 kg / 0,057 m <sup>3</sup>  |
| ● 6703-25P | Tableau magnétique en verre | 1    | 100 x 100       | 107 x 107 x 5  | 15,3 kg / 0,057 m <sup>3</sup>  |
| ● 6703-35  | Tableau magnétique en verre | 1    | 100 x 100       | 107 x 107 x 5  | 15,3 kg / 0,057 m <sup>3</sup>  |
| ● 6705-25P | Tableau magnétique en verre | 1    | 120 x 90        | 125 x 95 x 5   | 15,50 kg / 0,059 m <sup>3</sup> |
| ● 6707-25P | Tableau magnétique en verre | 1    | 150 x 120       | 155 x 125 x 5  | 24,90 kg / 0,096 m <sup>3</sup> |
| ● 6708-25P | Tableau magnétique en verre | 1    | 200 x 100       | 205 x 105 x 5  | 30,60 kg / 0,107 m <sup>3</sup> |

● Renseignez-vous sur le prix et le délai de livraison auprès de Rocada pour tous types de personnalisation des tableaux en verre magnétiques



**NOTE IMPORTANTE:** Gagnez du temps et de l'argent avec l'alternative SKINWHITEBOARD



Noir  
-15



Blanc  
-25



Blanc PUR  
-25P

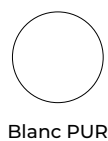


Gris  
-35

## TABLEAUX CIRCULAIRES EN VERRE, MAGNÉTIQUES ET SANS CADRE

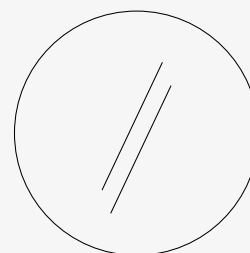


Tableaux muraux ronds en verre trempé de 4 mm, magnétiques, sans cadre, avec une garantie de 25 ans, au design élégant et hautement fonctionnels. Écriture parfaite et effaçage facile grâce à leur traitement de surface, permettant un nettoyage et une écriture faciles, pour une propreté totale. Surface adaptée à l'écriture avec des marqueurs effaçables à sec. Système de fixation par rails métalliques.



Blanc PUR

Dimensions (cm)



Ø 100

Années de garantie **25**

| Ref.     | Description                                  | Pcs. | cm (superficie) | cm (packaging) | kg / m <sup>3</sup> (packaging) |
|----------|--|------|-----------------|----------------|---------------------------------|
| 6704-25P | Tableau magnétique en verre - diamètre 100cm | 1    | Ø 100           | 106 x 106 x 5  | 12 kg / 0,056 m <sup>3</sup>    |

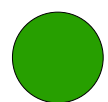
Renseignez-vous sur le prix et le délai de livraison auprès de Rocada pour tous types de personnalisation des tableaux en verre magnétiques

**NOTE IMPORTANTE:** Gagnez du temps et de l'argent avec l'alternative SKINWHITEBOARD

## TABLEAU MURAL VITRIFIÉ AVEC SURFACE VERTE AVEC CADRE EN ALUMINIUM ANODISÉ

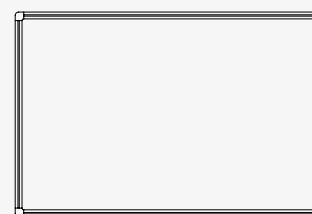


Tableaux vitrifiés métalliques et magnétiques avec une surface verte, bénéficiant d'une garantie de 25 ans, adaptés à l'écriture avec des marqueurs à craie liquide et des craies. Bordures en polymère technique et dos en métal. Comprend un plateau de la même longueur que le tableau pour les outils d'écriture. Les accessoires de fixation murale sont inclus. Assemblés.



Vitrifié vert

Dimensions (cm)



120

100 / 150 / 200 / 240

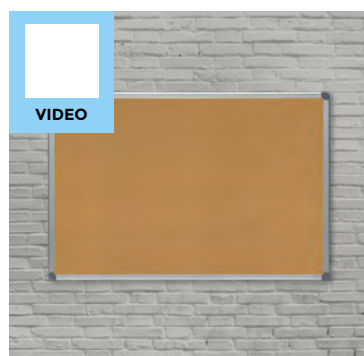
Années de garantie **25**

| Ref.     | Description  | Pcs. | cm (produit)    | cm (packaging) | kg / m <sup>3</sup> (packaging) |
|----------|--|------|-----------------|----------------|---------------------------------|
| 6507GRCH | Tableau mural vitrifié avec cadre en aluminium anodisé | 1    | 150 x 120 x 1,2 | 165 x 126 x 3  | 14,30 kg / 0,052 m <sup>3</sup> |
| 6508GRCH | Tableau mural vitrifié avec cadre en aluminium anodisé | 1    | 180 x 120 x 1,2 | 200 x 94 x 3   | 17,00 kg / 0,063 m <sup>3</sup> |
| 6511GRCH | Tableau mural vitrifié avec cadre en aluminium anodisé | 1    | 200 x 120 x 1,2 | 200 x 126 x 3  | 20,50 kg / 0,069 m <sup>3</sup> |
| 6512GRCH | Tableau mural vitrifié avec cadre en aluminium anodisé | 1    | 240 x 120 x 1,2 | 260 x 126 x 3  | 22,50 kg / 0,082 m <sup>3</sup> |

**NOTE IMPORTANTE:** Gagnez du temps et de l'argent avec l'alternative SKINWHITEBOARD



## TABLEAU MURAL EN LIÈGE NATUREL AVEC CADRES EN ALUMINIUM ANODISÉ



Tableaux en liège naturel avec cadres en aluminium anodisé. Liège de haute qualité, auto-cicatrisant, robuste, à utiliser avec des épingles, des punaises, etc. Comprend des accessoires de montage mural. Livré avec le cadre assemblé en standard.



Liège

Dimensions (cm)



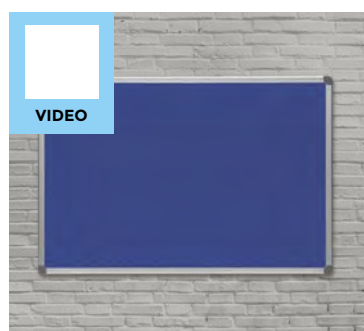
45 /  
60 /  
90 /  
100 /  
120

60 / 90 / 120 / 150 / 180 / 240

| Ref. | Description   | Pcs. | cm (produit)    | cm (packaging) | kg / m <sup>3</sup> (packaging) |
|------|---|------|-----------------|----------------|---------------------------------|
| 6200 | Tableau mural en naturel avec cadres en aluminium anodisé | 1    | 60 x 45 x 1,2   | 72 x 47 x 3    | 1,40 kg / 0,007 m <sup>3</sup>  |
| 6202 | Tableau mural en naturel avec cadres en aluminium anodisé | 1    | 90 x 60 x 1,2   | 103 x 62 x 3   | 2,77 kg / 0,016 m <sup>3</sup>  |
| 6204 | Tableau mural en naturel avec cadres en aluminium anodisé | 1    | 120 x 90 x 1,2  | 133 x 92 x 3   | 5,40 kg / 0,031 m <sup>3</sup>  |
| 6206 | Tableau mural en naturel avec cadres en aluminium anodisé | 1    | 150 x 100 x 1,2 | 165 x 105 x 3  | 7,72 kg / 0,043 m <sup>3</sup>  |
| 6208 | Tableau mural en naturel avec cadres en aluminium anodisé | 1    | 180 x 120 x 1,2 | 200 x 126 x 3  | 10,85 kg / 0,063 m <sup>3</sup> |
| 6212 | Tableau mural en naturel avec cadres en aluminium anodisé | 1    | 240 x 120 x 1,2 | 259 x 126 x 3  | 14,21 kg / 0,082 m <sup>3</sup> |

**NOTE IMPORTANTE:** Gagnez du temps et de l'argent avec l'alternative SKINWHITEBOARD

## TABLEAU MURAL REMBOURRÉES AVEC CADRES EN ALUMINIUM ANODISÉ



Tableaux rembourrées avec une surface en feutre bleu doux. Cadres en aluminium anodisé et arrière galvanisé renforcé. Comprend des accessoires de montage mural. Livré avec le cadre assemblé en standard.



Revêtement bleu

Dimensions (cm)



45 /  
60 /  
90 /  
120

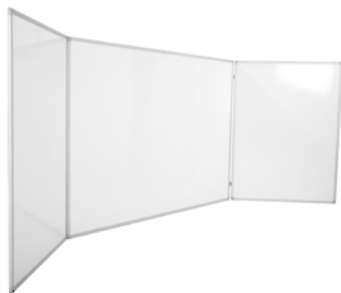
60 / 90 / 120 / 180

| Ref. | Description  | Pcs. | cm (produit)    | cm (packaging) | kg / m <sup>3</sup> (packaging) |
|------|--|------|-----------------|----------------|---------------------------------|
| 6600 | Tableau mural rembourrées avec cadres en aluminium anodisé | 1    | 60 x 45 x 1,2   | 72 x 47 x 3    | 1,60 kg / 0,007 m <sup>3</sup>  |
| 6602 | Tableau mural rembourrées avec cadres en aluminium anodisé | 1    | 90 x 60 x 1,2   | 103 x 62 x 3   | 2,90 kg / 0,016 m <sup>3</sup>  |
| 6604 | Tableau mural rembourrées avec cadres en aluminium anodisé | 1    | 120 x 90 x 1,2  | 133 x 92 x 3   | 5,40 kg / 0,031 m <sup>3</sup>  |
| 6608 | Tableau mural rembourrées avec cadres en aluminium anodisé | 1    | 180 x 120 x 1,2 | 200 x 126 x 3  | 10,85 kg / 0,063 m <sup>3</sup> |

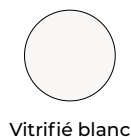
**NOTE IMPORTANTE:** Gagnez du temps et de l'argent avec l'alternative SKINWHITEBOARD



## TABLEAU MURAL TRIPTYQUE EN VITRIFIÉ AVEC CADRE EN ALUMINIUM ANODISÉ

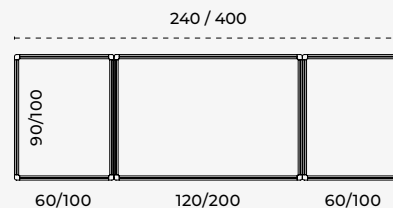


Tableaux blancs métalliques magnétiques composés de 3 panneaux à 5 surfaces d'écriture, avec cadre en aluminium anodisé, habillage en PVC et face arrière galvanisée. Surface blanche vitrifiée, compatible avec les marqueurs effaçables à sec, avec une garantie de 25 ans, destinée à un usage quotidien. Comprend un plumier et des accessoires de montage mural.



Vitrifié blanc

Dimensions (cm)



Années de garantie **25**

Livré avec le cadre assemblé en standard.

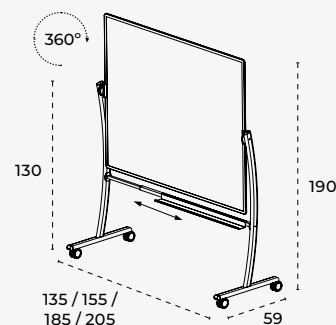
| Ref. | Description   | Pcs. | cm (produit)    | cm (packaging) | kg / m <sup>3</sup> (packaging) |
|------|---|------|-----------------|----------------|---------------------------------|
| 6728 | Tableau mural triptyque en vitrifié avec cadre en aluminium 240x90cm (120x90cm fermé) anodisé   | 1    | 240 x 90 x 1,2  | 133 x 92 x 5   | 20,52 kg / 0,061 m <sup>3</sup> |
| 6729 | Tableau mural triptyque en vitrifié avec cadre en aluminium 400x100cm (200x100cm fermé) anodisé | 1    | 400 x 100 x 1,2 | 220 x 105 x 5  | 36,84 kg / 0,115 m <sup>3</sup> |

## SUPPORTS MOBILES



Supports pivotants mobiles de conception ergonomique. Ils disposent d'un nouveau système de FREE ROTATION, qui permet une rotation sûre du tableau blanc lors du retournement des côtés tout en évitant les basculements ou les vibrations lors de l'écriture. Son nouveau design incurvé lui permet d'être utilisé dans une position plus confortable pour l'utilisateur. Comprend un plateau pour les ustensiles d'écriture et des roues élégantes avec freins. Assemblage facile. Tableau blanc non inclus.

Dimensions (cm)



| Ref.   | Description   | Pcs. | cm (produit)       | cm (packaging) | kg / m <sup>3</sup> (packaging) |
|--------|---|------|--------------------|----------------|---------------------------------|
| 6871-4 | Support mobile basculant pour un tableau de 120cm à 200cm de longueur | 1    | 135-205 x 130 x 59 | 140 x 68 x 15  | 14,50 kg / 0,142 m <sup>3</sup> |

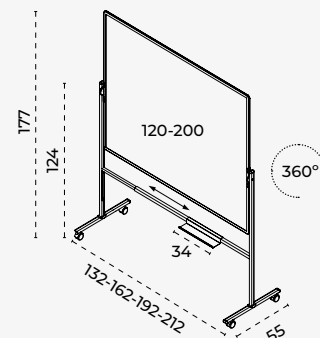
● Tableau non inclus

## SUPPORTS MOBILES M-T-ST-2101E



Support mobile tournant. Comprend un nouveau système de FREE ROTATION unique sur le marché qui permet de tourner le tableau blanc en toute sécurité lors du changement de côté et empêche le basculement lors de l'écriture. Le support réglable permet un tableau blanc de 120cm à 200cm. Comprend un plateau et des roues avec système de freinage. Facile à assembler. Plaque non incluse.

Dimensions (cm)



| Ref.         | Description   | Pcs. | cm (produit)       | cm (packaging) | kg / m <sup>3</sup> (packaging) |
|--------------|---|------|--------------------|----------------|---------------------------------|
| M-T-ST-2101E | Support mobile basculant basic pour un tableau de 120cm à 200cm de longueur | 1    | 132-212 x 124 x 55 | 158 x 13 x 8   | 8 kg / 0,015 m <sup>3</sup>     |

● Tableau non inclus

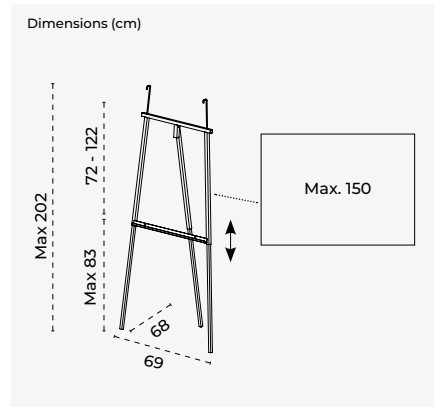


## FIXATION UNIVERSELLE SUR TRÉPIED POUR TABLEAUX BLANCS MURAUX



Fixation universelle sur trépied pour tableaux blancs muraux, réglable en hauteur. Structure entièrement en acier et finition en époxy gris. Il dispose d'une base de support horizontale de 69 cm pour un réglage pratique du tableau blanc et une stabilité maximale. Prend en charge les tableaux blancs jusqu'à 150 cm de large.

Assemblage facile.



| Ref.      | Description  | Pcs. | cm (produit)     | cm (packaging) | kg / m <sup>3</sup> (packaging) |
|-----------|--|------|------------------|----------------|---------------------------------|
| ● 8090V22 | Fixation universelle sur trépied pour tableaux blancs muraux (max. 150 cm) | 1    | 69 x 82-202 x 68 | 117 x 67 x 10  | 8 kg / 0,078 m <sup>3</sup>     |

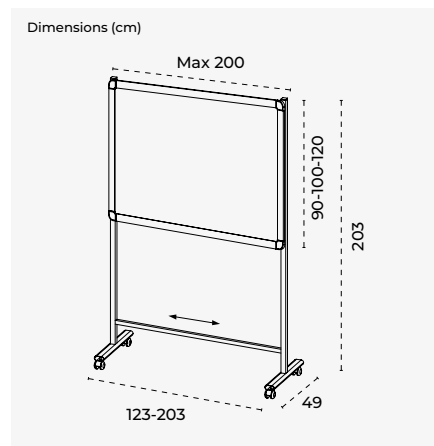
● Tableau non inclus

## SUPPORT MOBILE UNIVERSEL



Support de tableau blanc mural mobile universel pour la fixation de tableaux blancs de 90 cm, 100 cm et 120 cm de hauteur. Grâce à sa traverse inférieure télescopique, il offre également un support très stable, cela lui permet d'être compatible avec des tableaux blancs de 120 cm à 200 cm de long. Il a des roues avec freins. Niveleuses en option sur demande.

Assemblage facile.



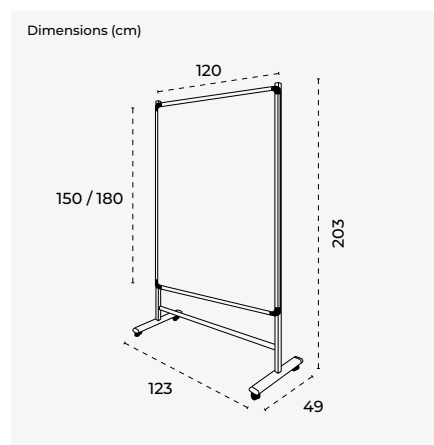
| Ref.   | Description   | Pcs. | cm (produit)       | cm (packaging) | kg / m <sup>3</sup> (packaging) |
|--------|---|------|--------------------|----------------|---------------------------------|
| ● 6877 | Support mobile universel - tableaux blancs de 120 cm à 200 cm de long | 1    | 123-203 x 203 x 49 | 190 x 6 x 6    | 9 kg / 0,006 m <sup>3</sup>     |

● Tableau non inclus

## SUPPORTS MOBILE AVEC UN TABLEAU BLANC DOUBLE FACE LAQUÉ



Supports avec une structure en acier robuste et des roues de frein incluses, avec un tableau blanc magnétique double face laqué et un cadre en aluminium anodisé. Le tableau blanc est compatible avec les marqueurs effaçables à sec. Disponible en 2 tailles différentes selon le modèle.



| Ref.       | Description  | Pcs. | cm (produit)   | cm (packaging) | kg / m <sup>3</sup> (packaging) |
|------------|--|------|----------------|----------------|---------------------------------|
| COV-6951PK | Supports mobile avec un tableau blanc magnétique double face laqué (120x150cm) | 1    | 123 x 203 x 49 | -              | 25,30 kg / 0,058 m <sup>3</sup> |
| COV-6952PK | Supports mobile avec un tableau blanc magnétique double face laqué (120x180cm) | 1    | 123 x 203 x 49 | -              | 27,30 kg / 0,069 m <sup>3</sup> |

! = Finitions sur demande

Dimensions = largeur x hauteur x profondeur (cm)

## TABLEAU BLANC AVEC CADRE EN BOIS DE PIN ET SURFACE EN MÉLAMINE

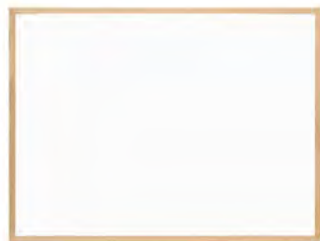
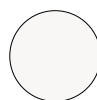
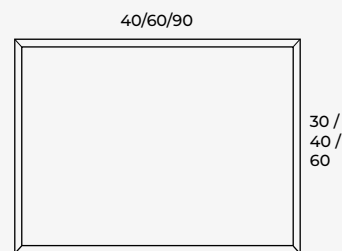


Tableau blanc avec cadre en bois de pin et surface en mélamine pour marqueurs effaçables à sec. Idéal pour une utilisation occasionnelle. Comprend des accessoires de montage mural. Livré avec le cadre assemblé en standard.



Mélamine blanche

Dimensions (cm)



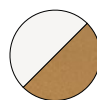
| Ref.    | Description   | Pcs. | cm (produit)  | cm (packaging) | kg / m <sup>3</sup> (packaging) |
|---------|---|------|---------------|----------------|---------------------------------|
| 6106V19 | Tableau blanc avec cadre en bois et surface en mélamine | 10   | 40 x 30 x 1,5 | 61 x 41 x 29   | 15,90 kg / 0,073 m <sup>3</sup> |
| 6107V19 | Tableau blanc avec cadre en bois et surface en mélamine | 10   | 60 x 40 x 1,5 | 61 x 41 x 29   | 14,60 kg / 0,073 m <sup>3</sup> |
| 6108V19 | Tableau blanc avec cadre en bois et surface en mélamine | 5    | 90 x 60 x 1,5 | 81 x 61 x 15   | 15,10 kg / 0,074 m <sup>3</sup> |

## TABLEAU BLANC AVEC CADRE EN BOIS DE PIN ET SURFACE LAQUÉ ET LIÈGE



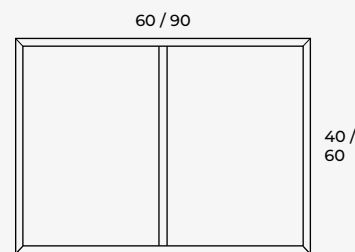
Tableau avec un cadre en bois de pin et 2 surfaces différentes:

Tableau blanc magnétique laqué, adapté aux marqueurs effaçables à sec, conçu pour un usage fréquent. Liège autocicatrisant, destiné à l'affichage d'informations à l'aide de punaises. Livré avec le cadre assemblé en standard



Laqué blanc / Liège

Dimensions (cm)



| Ref.    | Description  | Pcs. | cm (produit)  | cm (packaging) | kg / m <sup>3</sup> (packaging) |
|---------|--|------|---------------|----------------|---------------------------------|
| 6120V19 | Tableau blanc avec cadre en bois et surface laqué et liège | 10   | 60 x 40 x 1,5 | 61 x 41 x 30   | 16 kg / 0,075 m <sup>3</sup>    |
| 6121V19 | Tableau blanc avec cadre en bois et surface laqué et liège | 10   | 90 x 60 x 1,5 | 91 x 61 x 16   | 15,50 kg / 0,089 m <sup>3</sup> |

## TABLEAU BLANC AVEC CADRE EN BOIS DE PIN ET SURFACE EN LIÈGE

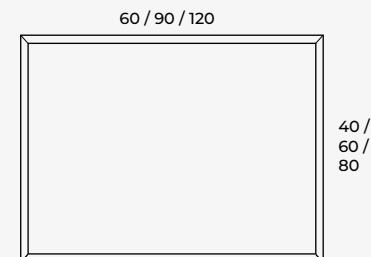


Tableau d'affichage avec un cadre en bois de pin et une surface en liège auto-cicatrisant, conçu pour afficher des informations à l'aide de punaises. Livré avec le cadre assemblé en standard.



Liège

Dimensions (cm)



| Ref.    | Description  | Pcs. | cm (produit)   | cm (packaging) | kg / m <sup>3</sup> (packaging) |
|---------|--|------|----------------|----------------|---------------------------------|
| 6100V19 | Tableau blanc avec cadre en bois et surface en liège | 10   | 60 x 40 x 1,5  | 61 x 41 x 30   | 11 kg / 0,081 m <sup>3</sup>    |
| 6102V19 | Tableau blanc avec cadre en bois et surface en liège | 10   | 90 x 60 x 1,5  | 91 x 61 x 15   | 11 kg / 0,083 m <sup>3</sup>    |
| 6103V19 | Tableau blanc avec cadre en bois et surface en liège | 5    | 120 x 60 x 1,5 | 121 x 61 x 10  | 10 kg / 0,073 m <sup>3</sup>    |
| 6111V19 | Tableau blanc avec cadre en bois et surface en liège | 5    | 120 x 80 x 1,5 | 121 x 81 x 10  | 17 kg / 0,098 m <sup>3</sup>    |

## KIT DE NETTOYAGE ET ACCESSOIRES

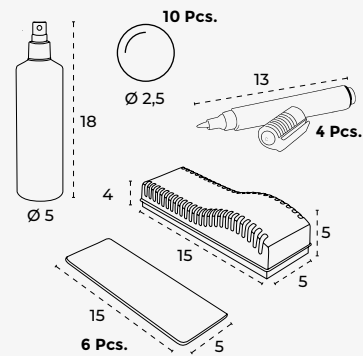
NEW



Kit de nettoyage et accessoires pour tableaux magnétiques:

- 4 marqueurs de couleurs assorties
- 10 aimants de Ø2,5 cm de couleurs aléatoires
- 1 effaceur magnétique avec feutre interchangeable
- 6 recharges de feutre pour l'effaceur magnétique
- 1 spray de nettoyage de 100ml

Dimensions (cm)



| Ref.     | Description                     | Pcs. | cm (produit) | cm (packaging) | kg / m <sup>3</sup> (packaging) |
|----------|---------------------------------|------|--------------|----------------|---------------------------------|
| S4319V24 | Kit de nettoyage et accessoires | 1    | -            | 16 x 13 x 6    | 0,38 kg / 0,001 m <sup>3</sup>  |

- Accessoires magnétiques non compatibles avec les tableaux blancs magnétiques en verre

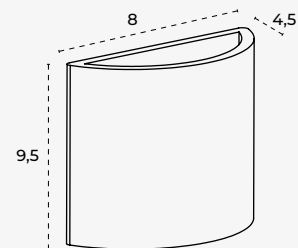
## PORTE-CRAYON MAGNÉTIQUE POUR TABLEAUX EN VERRE

NEW



Le porte-crayon magnétique avec une finition en bambou offre une adhérence élevée à nos tableaux en verre magnétiques, permettant le stockage pratique et décoratif des marqueurs. Son design combine fonctionnalité avec l'esthétique chaleureuse du bambou, s'harmonisant avec différents types d'environnements. Bien que durable, il est important de noter qu'il n'est pas résistant à l'eau. Une solution élégante et fonctionnelle.

Dimensions (cm)



| Ref.    | Description                             | Pcs. | cm (produit)  | cm (packaging) | kg / m <sup>3</sup> (packaging) |
|---------|---|------|---------------|----------------|---------------------------------|
| 533BM-S | Porte-crayon magnétique finition bambou | 4    | 9,5 x 8 x 4,5 | 26 x 24 x 6    | 0,055 kg / 0,003 m <sup>3</sup> |

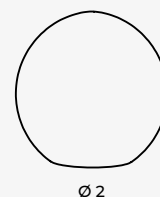
## AIMANTS MAGNÉTIQUES POUR TABLEAUX EN VERRE

NEW



Aimants à haute adhérence avec finition chêne, de 2 cm de diamètre. Pack de 3 unités. Les aimants à haute adhérence avec finition chêne, de 2 cm de diamètre, sont une solution efficace pour organiser tous types d'informations, offrant une polyvalence maximale dans leur utilisation. La finition chêne ajoute non seulement une touche esthétique, mais assure également la durabilité. Idéaux pour une application sur nos tableaux magnétiques, ils offrent une manière pratique et attrayante de ranger des documents, des photos ou d'autres petits éléments. Boîte de 12 paquets de 3 aimants.

Dimensions (cm)



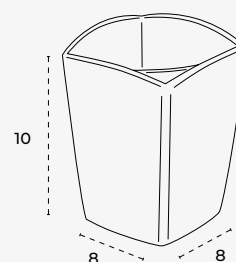
| Ref.  | Description                                | Pcs.   | cm (produit) | cm (packaging) | kg / m <sup>3</sup> (packaging) |
|-------|--|--------|--------------|----------------|---------------------------------|
| S0115 | Aimants magnétiques pour tableaux en verre | 12 x 3 | Ø 2 cm       | 14 x 14 x 11   | 0.36 kg / 0,002 m <sup>3</sup>  |

## GOBELETS MARQUEURS MAGNÉTIQUES



Gobelets marqueurs magnétiques en polymère technique. Disponible en 2 couleurs différentes selon le modèle.

Dimensions (cm)



| Ref.       | Description                    | Pcs. | cm (produit) | cm (packaging) | kg / m <sup>3</sup> (packaging) |
|------------|--------------------------------|------|--------------|----------------|---------------------------------|
| ● 530GR*12 | Gobelets marqueurs magnétiques | 12   | 8 x 10 x 8   | 29 x 22 x 11   | 1,35 kg / 0,006 m <sup>3</sup>  |
| ● 530WH*12 | Gobelets marqueurs magnétiques | 12   | 8 x 10 x 8   | 29 x 22 x 11   | 1,35 kg / 0,006 m <sup>3</sup>  |

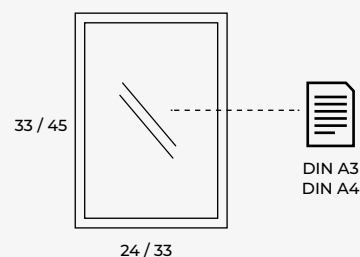
● Accessoires magnétiques non compatibles avec les tableaux blancs magnétiques en verre

## PROTECTIONS MAGNÉTIQUES



Couvertures magnétiques pour documents et tous types d'utilisations. Facilité d'échange fréquent de documents grâce à la structure aimantée. La surface est en polymère technique pour garder les informations propres à tout moment. Idéal pour présenter des avis, informations, publicités, offres ou tout autre document qui change fréquemment.

Dimensions (cm)



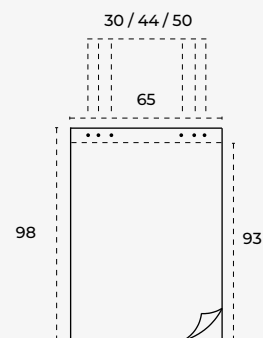
| Ref.    | Description                    | Pcs. | cm (superficie) | cm (packaging) | kg / m <sup>3</sup> (packaging) |
|---------|--------------------------------|------|-----------------|----------------|---------------------------------|
| S0301A4 | Protections magnétiques DIN A4 | 5    | DIN A4          | 33 x 24 x 2    | 0,5 kg / 0,001 m <sup>3</sup>   |
| S0301A3 | Protections magnétiques DIN A3 | 5    | DIN A3          | 45 x 33 x 2    | 1 kg / 0,002 m <sup>3</sup>     |

## BLOC PAPIER



Bloc papier de 20 feuilles. 70 g. Système de trous aux dimensions universelles qui s'adaptent à toutes nos planches avec un système d'attache pad, et aussi, pour notre support avec le système d'attache SkinBLOCK (RD-6430R)

Dimensions (cm)



| Ref. | Description                               | Pcs. | cm (produit)  | cm (packaging) | kg / m <sup>3</sup> (packaging) |
|------|---|------|---------------|----------------|---------------------------------|
| 630  | Bloc papier de 20 feuilles. 70 g          | 1    | 65 x 98 x 0,2 | 87 x 8 x 8     | 0,85 kg / 0,010 m <sup>3</sup>  |
| 631  | 5 pack - Bloc papier de 20 feuilles. 70 g | 5    | 65 x 98 x 1   | 101 x 67 x 1   | 4,95 kg / 0,007 m <sup>3</sup>  |

## CARTON FLIP



VIDEO

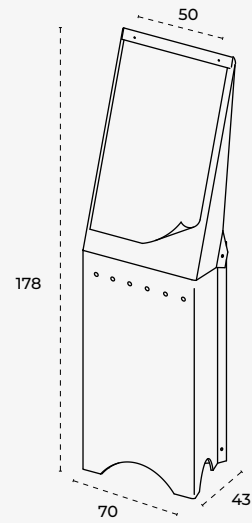


Tableau fabriqué en carton recyclé et 100% recyclable. Facile à monter et à utiliser, grâce à son poids réduit de moins de 3 kg. Idéal pour tous types d'usages, utilisation personnelle à la maison, pour des présentations ponctuelles au travail, dans les hôtels, pour les architectes, etc. Comprend un bloc de 5 feuilles de papier recyclé et un marqueur.



Carton

Dimensions (cm)



| Ref. | Description  | Pcs. | cm (superficie) | cm (produit)  | cm (packaging) | kg / m <sup>3</sup> (packaging) |
|------|--|------|-----------------|---------------|----------------|---------------------------------|
| 60   | Tableau de conférence en carton recyclé et 100% recyclable | 1    | 65 x 95         | 70 x 178 x 43 | 100 x 71 x 30  | 2,10 kg / 0,021 m <sup>3</sup>  |

## TRANSFORMER - TABLEAU TRANSFORMABLE EN TABLE



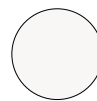
Tableaux blancs mobiles magnétiques en métal conçus et destinés aux conférences et autres présentations. La base mobile en métal permet une mobilité aisée. Son système de réglage de la hauteur à ressort offre une grande facilité d'utilisation et une ergonomie, s'adaptant à l'écriture en position debout ou assise. Son système de rotation unique et breveté permet de poser la surface horizontalement, transformant le tableau en table. Il est livré avec deux bras télescopiques, peut contenir un bloc de papier universel, a une lunette sur le dessus, pour cacher les boutons de retenue du bloc, et la surface est adaptée aux marqueurs effaçables à sec.

Assemblage facile.



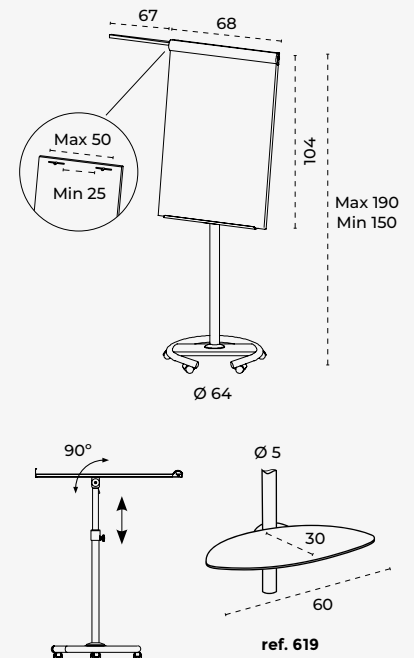
**RD-619**

Plateau porte-outils en verre trempé (optionnel)



(RAL 9003)

Dimensions (cm)



| Ref. | Description  | Pcs. | cm (superficie) | cm (produit)      | cm (packaging) | kg / m <sup>3</sup> (packaging) |
|------|--|------|-----------------|-------------------|----------------|---------------------------------|
| 618  | Tableau de conférence mobile en métal transformable en table, laquée blanche avec 2 bras | 1    | 68 x 104        | 68 x 150-190 x 64 | 118 x 79 x 9   | 18,65 kg / 0,083 m <sup>3</sup> |
| 619  | Plateau à ustensiles en verre trempé (Optional)  | 1    | 60 x 30         | 60 x 7 x 40       | 70 x 35 x 8    | 3 kg / 0,019 m <sup>3</sup>     |



## PROFESSIONAL - TABLEAU BLANC MOBILE

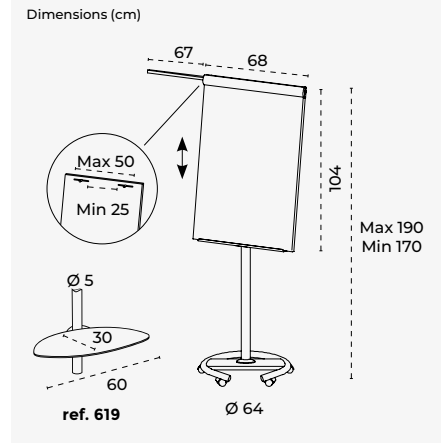


Tableaux blancs mobiles magnétiques en métal au design très épuré et soigné, destinés aux présentations, conférences et réunions. Fixation au moyen de boutons de serrage. Il est livré avec deux bras pour afficher deux feuilles de blocs simultanément, peut contenir des blocs de papier universels et sa surface est adaptée aux marqueurs effaçables à sec.

Assemblage facile.



**RD-619**  
Plateau porte-outils en verre trempé (optionel)



| Ref. | Description   | Pcs. | cm (superficie) | cm (produit)      | cm (packaging) | kg / m <sup>3</sup> (packaging) |
|------|---|------|-----------------|-------------------|----------------|---------------------------------|
| 617  | Tableau de conférence mobile en métal, réglable en hauteur, avec 2 bras | 1    | 68 x 104        | 68 x 170-190 x 64 | 116 x 80 x 10  | 17,3 kg / 0,093 m <sup>3</sup>  |
| 619  | Plateau à ustensiles en verre trempé (Optional)                         | 1    | 60 x 30         | 60 x 7 x 40       | 70 x 35 x 8    | 3 kg / 0,019 m <sup>3</sup>     |

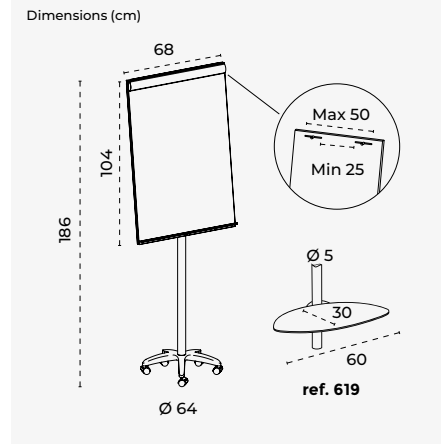
## ECONOMY - TABLEAU BLANC MOBILE



Tableaux blancs métalliques magnétiques mobiles, avec une base à 5 roues et une surface d'écriture adaptée aux marqueurs effaçables à sec. Compatible avec les blocs de papier universels. Équipé d'une lunette design sur le dessus pour cacher les boutons de rétention des blocs. Hauteur non réglable. Comprend 2 bras télescopiques pour affichage simultanément d'une autre feuille de pad. Assemblage facile.



**RD-619**  
Plateau porte-outils en verre trempé (optionel)



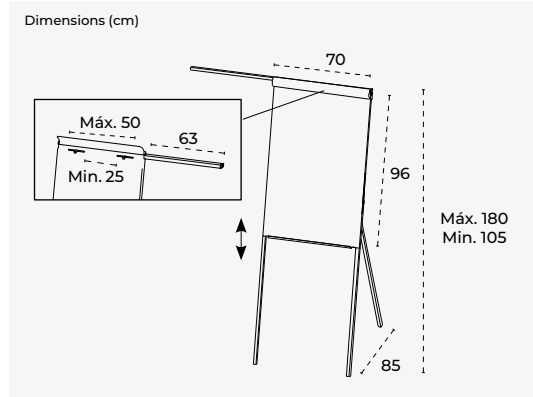
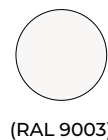
| Ref. | Description   | Pcs. | cm (superficie) | cm (produit)  | cm (packaging) | kg / m <sup>3</sup> (packaging) |
|------|---|------|-----------------|---------------|----------------|---------------------------------|
| 616K | Tableau de conférence mobile en métal, laqué blanc, avec 2 bras | 1    | 68 x 104        | 68 x 186 x 64 | 115 x 79 x 12  | 13,7 kg / 0,108 m <sup>3</sup>  |
| 619  | Plateau à ustensiles en verre trempé (Optional)                 | 1    | 60 x 30         | 60 x 7 x 40   | 70 x 35 x 8    | 3 kg / 0,019 m <sup>3</sup>     |

## CLASSIC - TABLEAU BLANC TRÉPIED



Tableaux blancs magnétiques et métalliques très stables, adaptés aux marqueurs effaçables à sec. Compatible avec les blocs de papier universels. Hauteur réglable. Comprend 1 bras télescopique.

Montage facile.



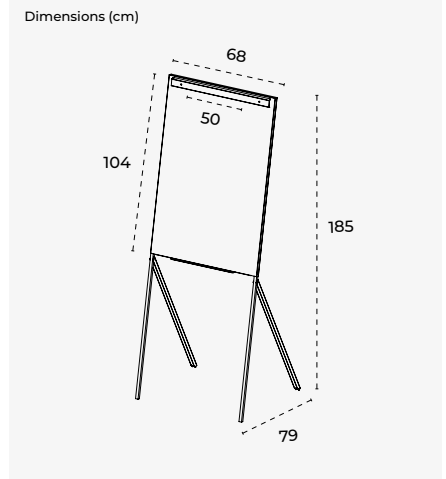
| Ref.   | Description                 | Pcs. | cm (superficie) | cm (produit)      | cm (packaging) | kg / m <sup>3</sup> (packaging) |
|--------|-----------------------------|------|-----------------|-------------------|----------------|---------------------------------|
| 610V19 | Tableau laqué blanc trépiéd | 1    | 70 x 96         | 70 x 105-180 x 85 | 102 x 72 x 4   | 13,30 kg / 0,030 m <sup>3</sup> |

## BASIC - TABLEAU BLANC TRÉPIED



Tableau tripode en métal, magnétique et très stable, adapté à l'écriture avec des marqueurs effaçables à sec. Compatible avec bloc papier. Ses pieds escamotables permettent un rangement optimal.

Facile à monter.

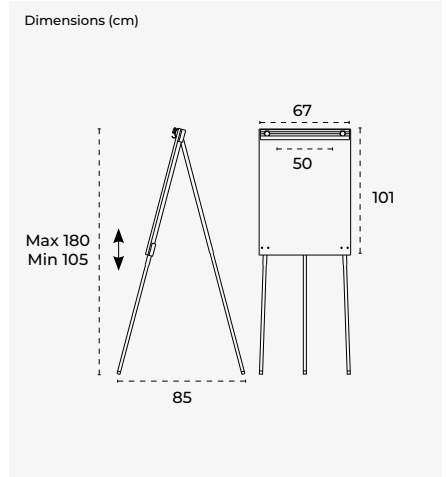


| Ref.   | Description                 | Pcs. | cm (superficie) | cm (produit)  | cm (packaging) | kg / m <sup>3</sup> (packaging) |
|--------|-----------------------------|------|-----------------|---------------|----------------|---------------------------------|
| 605V22 | Tableau laqué blanc trépied | 1    | 68 x 104        | 68 x 185 x 79 | 120 x 69 x 4   | 13 kg / 0,033 m <sup>3</sup>    |

## BASIC - TABLEAU BLANC TRÉPIED



Tableau blanc trépied en mélamine très stable, adapté aux marqueurs effaçables à sec. Compatible avec les blocs de papier. La hauteur est entièrement réglable, facilitant l'écriture pour les enfants ou les personnes à mobilité réduite. Montage facile.



| Ref. | Description                       | Pcs. | cm (superficie) | cm (produit)      | cm (packaging) | kg / m <sup>3</sup> (packaging) |
|------|-----------------------------------|------|-----------------|-------------------|----------------|---------------------------------|
| 600  | Tableau blanc trépied en mélamine | 1    | 67 x 101        | 67 x 105-180 x 85 | 104 x 73 x 5   | 11,20 kg / 0,037 m <sup>3</sup> |

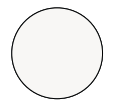
## GUIDE DE TABLEAUX VISUALLINE

| Surface  | Fréquence d'utilisation | Résistance aux rayures | Magnétique | Années de garantie | Alcool | Type de nettoyage                       |
|----------|-------------------------|------------------------|------------|--------------------|--------|---|
| Mélamine | ☆☆☆☆☆<br>☆☆☆☆☆          | ✗                      | ✗          | 3                  | ✗      | Eau régulière                           |
| Laquée   | ★★★★★<br>☆☆☆☆☆          | ✗                      | ✓          | 5                  | ✗      | Eau régulière                           |
| Vitrifié | ★★★★★<br>★★★★★          | ✓                      | ✓          | 25                 | ✓      | Eau / Alcool pour le nettoyage ponctuel |
| Verre    | ★★★★★<br>★★★★★          | ✓                      | ✓          | 25                 | ✓      | Eau / Alcool pour le nettoyage ponctuel |

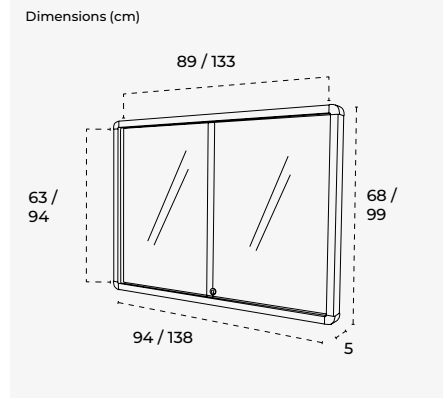
## VITRINES HORIZONTALES MAGNÉTIQUE (INTÉRIEUR)



Armoires en aluminium extrudé, légères et faciles à installer. Surface magnétique laquée blanche (convient aux marqueurs effaçables à sec). Portes coulissantes en verre de sécurité, idéales pour les espaces confinés. Arrière supplémentaire en acier zingué. Livré avec une serrure et 2 passe-partout. Comprend des accessoires de montage mural. Profondeur utile 18,6 mm. Profondeur totale 46 mm.



Laqué blanc

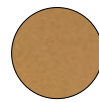


| Ref.    | Description                                       | Pcs. | cm (produit) | cm (packaging) | kg / m <sup>3</sup> (packaging) |
|---------|---|------|--------------|----------------|---------------------------------|
| 3641V17 | Vitrine avec porte coulissante métallique - 8xA4  | 1    | 94 x 68 x 5  | 100 x 74 x 8   | 13,50 kg / 0,055 m <sup>3</sup> |
| 3642V17 | Vitrine avec porte coulissante métallique - 12xA4 | 1    | 138 x 68 x 5 | 145 x 74 x 8   | 20,00 kg / 0,080 m <sup>3</sup> |
| 3644V17 | Vitrine avec porte coulissante métallique - 18xA4 | 1    | 138 x 99 x 5 | 145 x 105 x 8  | 27,60 kg / 0,114 m <sup>3</sup> |

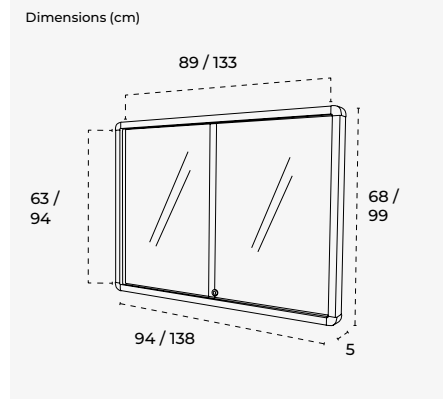
## VITRINES VERTICALES EN LIÈGE (INTÉRIEUR)



Armoires en aluminium extrudé, légères et faciles à installer. Surface en liège naturel robuste et auto-cicatrisant. Portes coulissantes en verre de sécurité, idéales pour les espaces confinés. Arrière supplémentaire en acier zingué. Livré avec une serrure et 2 passe-partout. Comprend des accessoires de montage mural. Profondeur utile 18,6 mm. Profondeur totale 46 mm.



Liège



| Ref.    | Description                                     | Pcs. | cm (produit) | cm (packaging) | kg / m <sup>3</sup> (packaging) |
|---------|---|------|--------------|----------------|---------------------------------|
| 3651V17 | Vitrine avec porte coulissante en liège - 8xA4  | 1    | 94 x 68 x 5  | 100 x 74 x 8   | 13,50 kg / 0,055 m <sup>3</sup> |
| 3652V17 | Vitrine avec porte coulissante en liège - 12xA4 | 1    | 138 x 68 x 5 | 145 x 74 x 8   | 18,50 kg / 0,080 m <sup>3</sup> |
| 3654V17 | Vitrine avec porte coulissante en liège - 18xA4 | 1    | 138 x 99 x 5 | 145 x 105 x 8  | 25,20 kg / 0,114 m <sup>3</sup> |

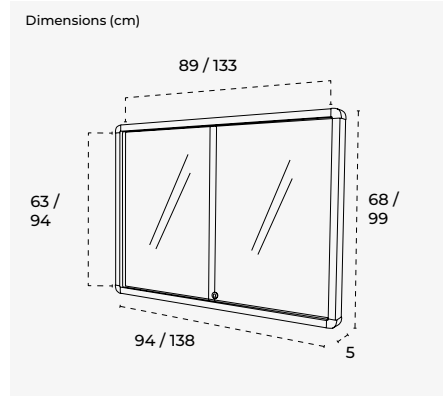
## VITRINES HORIZONTALES TAPISSÉES (INTÉRIEUR)



Armoires en aluminium extrudé, légères et faciles à installer. Surface rembourrée. Portes coulissantes en verre de sécurité, idéales pour les espaces confinés. Arrière supplémentaire en acier zingué. Livré avec une serrure et 2 passe-partout. Comprend des accessoires de montage mural. Profondeur utile 18,6 mm. Profondeur totale 46 mm.



Revêtement bleu



| Ref.    | Description   | Pcs. | cm (produit) | cm (packaging) | kg / m <sup>3</sup> (packaging) |
|---------|---|------|--------------|----------------|---------------------------------|
| 3661V17 | Vitrine avec porte coulissante tapissées bleu - 8xA4  | 1    | 94 x 68 x 5  | 100 x 74 x 8   | 13,50 kg / 0,055 m <sup>3</sup> |
| 3662V17 | Vitrine avec porte coulissante tapissées bleu - 12xA4 | 1    | 138 x 68 x 5 | 145 x 74 x 8   | 18,50 kg / 0,080 m <sup>3</sup> |
| 3664V17 | Vitrine avec porte coulissante tapissées bleu - 18xA4 | 1    | 138 x 99 x 5 | 145 x 105 x 8  | 25,20 kg / 0,114 m <sup>3</sup> |

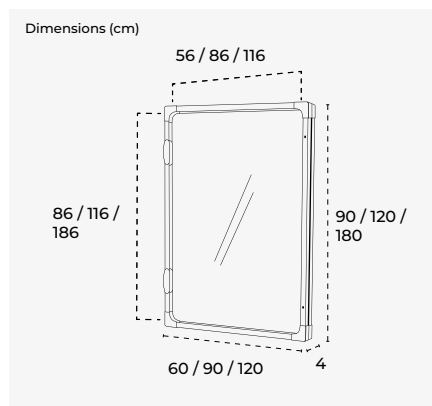
## VITRINES VERTICALES MAGNÉTIQUE (INTÉRIEUR)



Armoires en aluminium extrudé, légères et faciles à installer, avec cadre renforcé. Surface magnétique laquée blanche (convient aux marqueurs effaçables à sec). Porte battante en polycarbonate haute visibilité. Arrière supplémentaire en acier zingué. Livré avec un système de verrouillage par 2 vis Allen. Comprend des accessoires de montage mural. Profondeur utile 12 mm. Profondeur totale 38 mm.



Laqué blanc

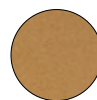


| Ref.    | Description                            | Pcs. | cm (produit)  | cm (packaging) | kg / m <sup>3</sup> (packaging) |
|---------|--|------|---------------|----------------|---------------------------------|
| 3676V17 | Vitrines verticales magnétique - 4xA4  | 1    | 60 x 90 x 4   | 96 x 66 x 8    | 9,60 kg / 0,047 m <sup>3</sup>  |
| 3679V17 | Vitrines verticales magnétique - 10xA4 | 1    | 90 x 120 x 4  | 126 x 96 x 8   | 16 kg / 0,090 m <sup>3</sup>    |
| 3680V17 | Vitrines verticales magnétique - 24xA4 | 1    | 120 x 180 x 4 | 107 x 81 x 8   | 30 kg / 0,178 m <sup>3</sup>    |

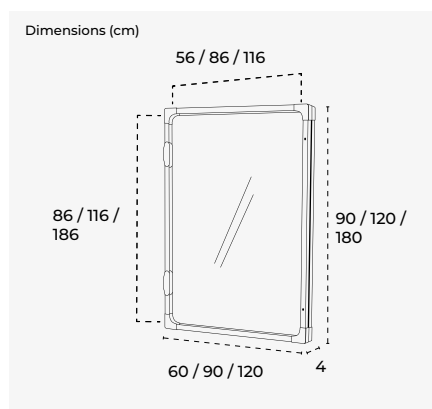
## VITRINES VERTICALES EN LIÈGE (INTÉRIEUR)



Armoires en aluminium extrudé, légères et faciles à installer, avec cadre renforcé. Surface en liège naturel robuste et auto-cicatrisant. Porte battante en polycarbonate haute visibilité. Arrière supplémentaire en acier zingué. Livré avec un système de verrouillage par 2 vis Allen. Comprend des accessoires de montage mural. Profondeur utile 12 mm. Profondeur totale 38 mm.



Liège



| Ref.    | Description                          | Pcs. | cm (produit)  | cm (packaging) | kg / m <sup>3</sup> (packaging) |
|---------|--------------------------------------|------|---------------|----------------|---------------------------------|
| 3686V17 | Vitrines verticales en liège - 4xA4  | 1    | 60 x 90 x 4   | 96 x 66 x 8    | 7,40 kg / 0,047 m <sup>3</sup>  |
| 3689V17 | Vitrines verticales en liège - 10xA4 | 1    | 90 x 120 x 4  | 126 x 96 x 8   | 12,80 kg / 0,090 m <sup>3</sup> |
| 3690V17 | Vitrines verticales en liège - 24xA4 | 1    | 120 x 180 x 4 | 107 x 81 x 8   | 27,00 kg / 0,178 m <sup>3</sup> |

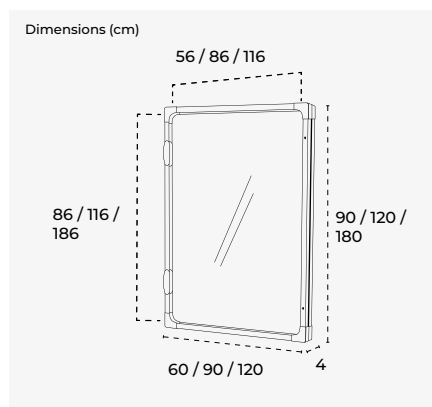
## VITRINES VERTICALES TAPISSÉES (INTÉRIEUR)



Armoires en aluminium extrudé, légères et faciles à installer, avec cadre renforcé. Surface rembourrée. Porte battante en polycarbonate haute visibilité. Arrière supplémentaire en acier zingué. Livré avec un système de verrouillage par 2 vis Allen. Comprend des accessoires de montage mural. Profondeur utile 12 mm. Profondeur totale 38 mm.



Revêtement bleu



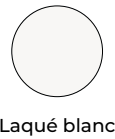
| Ref.    | Description                                | Pcs. | cm (produit)  | cm (packaging) | kg / m <sup>3</sup> (packaging) |
|---------|--|------|---------------|----------------|---------------------------------|
| 3696V17 | Vitrines verticales tapissées bleu - 4xA4  | 1    | 60 x 90 x 4   | 96 x 66 x 8    | 7,40 kg / 0,047 m <sup>3</sup>  |
| 3699V17 | Vitrines verticales tapissées bleu - 10xA4 | 1    | 90 x 120 x 4  | 126 x 96 x 8   | 12,80 kg / 0,090 m <sup>3</sup> |
| 3700V17 | Vitrines verticales tapissées bleu - 24xA4 | 1    | 120 x 180 x 4 | 107 x 81 x 8   | 27,00 kg / 0,178 m <sup>3</sup> |



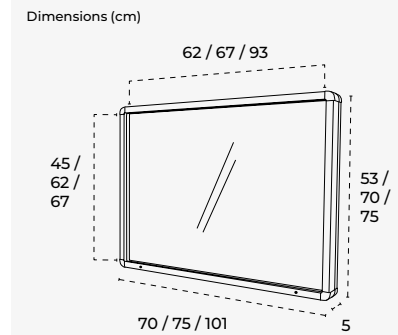
## VITRINES HORIZONTALES MAGNÉTIQUE (INTÉRIEUR/EXTÉRIEUR)



Armoires en aluminium extrudé, légères et faciles à installer, avec cadre renforcé. Surface magnétique laquée blanche (convient aux marqueurs effaçables à sec). Porte battante à ouverture verticale en polycarbonate haute visibilité, idéale pour les espaces confinés. Arrière supplémentaire en acier zingué. Livré avec une serrure et 2 passe-partout. Comprend des accessoires de montage mural. Profondeur utile 24 mm. Profondeur totale 48 mm.



Laqué blanc



| Ref.      | Description                             | Pcs. | cm (produit) | cm (packaging) | kg / m <sup>3</sup> (packaging) |
|-----------|---|------|--------------|----------------|---------------------------------|
| 3671V17EX | Vitrines horizontales magnétique - 4xA4 | 1    | 70 x 53 x 5  | 76 x 59 x 8    | 8,80 kg / 0,033 m <sup>3</sup>  |
| 3672V17EX | Vitrines horizontales magnétique - 6xA4 | 1    | 75 x 70 x 5  | 81 x 76 x 8    | 10,60 kg / 0,046 m <sup>3</sup> |
| 3673V17EX | Vitrines horizontales magnétique - 9xA4 | 1    | 101 x 75 x 5 | 107 x 81 x 8   | 18,20 kg / 0,065 m <sup>3</sup> |

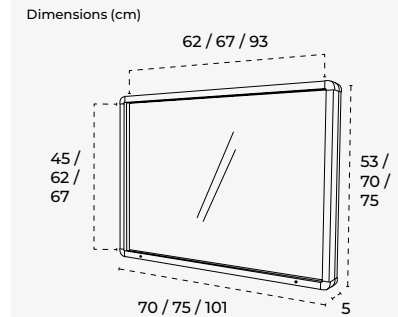
## VITRINES HORIZONTALES EN LIÈGE (INTÉRIEUR/EXTÉRIEUR)



Armoires en aluminium extrudé, légères et faciles à installer, avec cadre renforcé. Surface en liège naturel robuste et auto-cicatrisant. Porte battante à ouverture verticale en polycarbonate haute visibilité, idéale pour les espaces confinés. Arrière supplémentaire en acier zingué. Livré avec une serrure et 2 passe-partout. Comprend des accessoires de montage mural. Profondeur utile 24 mm. Profondeur totale 48 mm.



Liège



| Ref.      | Description                           | Pcs. | cm (produit) | cm (packaging) | kg / m <sup>3</sup> (packaging) |
|-----------|---------------------------------------|------|--------------|----------------|---------------------------------|
| 3681V17EX | Vitrines horizontales en liège - 4xA4 | 1    | 70 x 53 x 5  | 76 x 59 x 8    | 7,40 kg / 0,033 m <sup>3</sup>  |
| 3682V17EX | Vitrines horizontales en liège - 6xA4 | 1    | 75 x 70 x 5  | 81 x 76 x 8    | 10,70 kg / 0,046 m <sup>3</sup> |
| 3683V17EX | Vitrines horizontales en liège - 9xA4 | 1    | 101 x 75 x 5 | 107 x 81 x 8   | 14,80 kg / 0,065 m <sup>3</sup> |

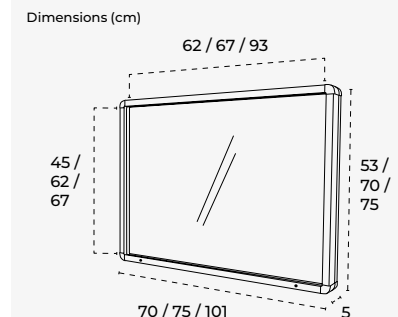
## VITRINES HORIZONTALES TAPISSÉES (INTÉRIEUR/EXTÉRIEUR)



Armoires en aluminium extrudé, légères et faciles à installer, avec cadre renforcé. Surface rembourrée. Porte battante à ouverture verticale en polycarbonate haute visibilité, idéale pour les espaces confinés. Arrière supplémentaire en acier zingué. Livré avec une serrure et 2 passe-partout. Comprend des accessoires de montage mural. Profondeur utile 24 mm. Profondeur totale 48 mm.



Revêtement bleu



| Ref.      | Description                                   | Pcs. | cm (produit) | cm (packaging) | kg / m <sup>3</sup> (packaging) |
|-----------|---|------|--------------|----------------|---------------------------------|
| 3691V17EX | Vitrines horizontales tapissées - bleu - 4xA4 | 1    | 70 x 53 x 5  | 76 x 59 x 8    | 7,40 kg / 0,033 m <sup>3</sup>  |
| 3692V17EX | Vitrines horizontales tapissées - bleu - 6xA4 | 1    | 75 x 70 x 5  | 81 x 76 x 8    | 10,70 kg / 0,046 m <sup>3</sup> |
| 3693V17EX | Vitrines horizontales tapissées - bleu - 9xA4 | 1    | 101 x 75 x 5 | 107 x 81 x 8   | 14,80 kg / 0,065 m <sup>3</sup> |

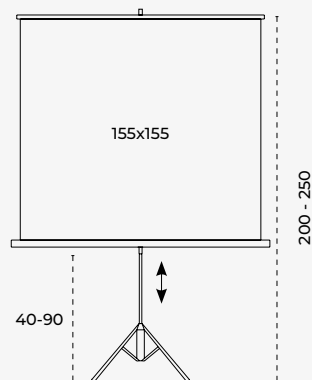
## ÉCRAN DE PROJECTION AVEC TRÉPIED



Écran de projection enroulable, en toile antireflet avec trépied en aluminium laqué. Il a un bras pour corriger la position de l'image. Sa structure est entièrement pliable pour faciliter le transport et le stockage.

Il est livré prêt à l'emploi.

Dimensions (cm)



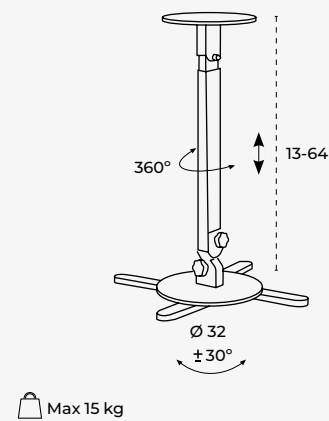
| Ref. | Description                                  | Pcs. | cm (produit)       | cm (packaging) | kg / m <sup>3</sup> (packaging) |
|------|--|------|--------------------|----------------|---------------------------------|
| 3045 | Écran de projection avec trépied - 155x155cm | 1    | 160 x 200-250 x 50 | 175 x 15 x 9   | 6 kg / 0,022 m <sup>3</sup>     |

## SUPPORT DE PROJECTEUR POUR PLAFOND



Support de projecteur en acier. Parfait pour tous les types de projections longue et courte distance. Expédié assemblé. Pour les supports de projecteur ultra-courte distance, veuillez demander à Rocada.

Dimensions (cm)



| Ref. | Description                        | Pcs. | cm (produit)    | cm (packaging) | kg / m <sup>3</sup> (packaging) |
|------|------------------------------------|------|-----------------|----------------|---------------------------------|
| 3047 | Support de projecteur pour plafond | 1    | 32 x 13-64 x 32 | 24 x 27 x 8    | 2,45 kg / 0,004 m <sup>3</sup>  |

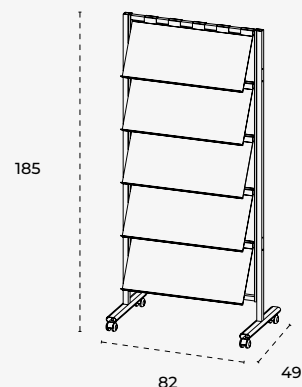
## SÉPARATEURS MOBILES MULTIFONCTIONS

VIDEO



Séparateurs mobiles multifonctions avec une structure en acier permettant de fixer cinq plateaux métalliques (REF: RD8320) des deux côtés. Structure modulaire linéaire ou à 90°. Roues avec freins et 5 plateaux inclus en standard.

Dimensions (cm)



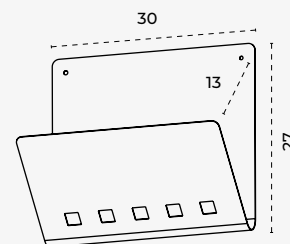
| Ref. | Description   | Pcs. | cm (produit)  | cm (packaging) | kg / m <sup>3</sup> (packaging) |
|------|---|------|---------------|----------------|---------------------------------|
| 8304 | Séparateurs mobiles multifonctions et 5 plateaux inclus | 1    | 82 x 185 x 49 | -              | 33,60 kg / 0,270 m <sup>3</sup> |
| 8320 | Plateaux en acier                                       | 5    | 35 x 77 x 3   | 80 x 39 x 10   | 5,15 kg / 0,031 m <sup>3</sup>  |

## PORTE-REVUES MURAUX



Porte-revues muraux en acier. Fixation murale à deux points. 3 unités par boîte.

Dimensions (cm)



| Ref. | Description                  | Pcs. | cm (produit) | cm (packaging) | kg / m <sup>3</sup> (packaging) |
|------|------------------------------|------|--------------|----------------|---------------------------------|
| 2980 | Porte-revues muraux en acier | 3    | 27 x 30 x 13 | 37 x 26 x 23   | 3,80 kg / 0,022 m <sup>3</sup>  |

## INTERCALAIRES MOBILES DOUBLE FACE

VIDEO

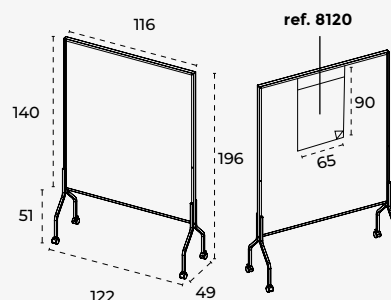


Intercalaires mobiles double face avec structures métalliques et une surface douce pour les punaises et les notes. Grâce à sa surface résistante, disponible en gris ou bleu selon le modèle, il absorbe le bruit. Il permet de multiples configurations grâce à ses options de connectique (réf. RD8115V22), et le bloc papier de 70 g, 20 feuilles avec système d'attache. Roulettes de série.



Surface utile : 116 x 136 cm.

Dimensions (cm)



| Ref.      | Description  | Pcs. | cm (produit)   | cm (packaging) | kg / m <sup>3</sup> (packaging) |
|-----------|--|------|----------------|----------------|---------------------------------|
| 8100V22   | Cloison mobile - gris                              | 1    | 122 x 196 x 49 | 175 x 123 x 6  | 12,10 kg / 0,129 m <sup>3</sup> |
| 8100V22-2 | Cloison mobile - bleu                              | 1    | 122 x 196 x 49 | 175 x 123 x 6  | 12,10 kg / 0,129 m <sup>3</sup> |
| 8115V22   | Pièces de liaison pour séparateurs mobiles         | 2    | 4 x 54 x 4     | 54 x 5 x 5     | 2 kg / 0,001 m <sup>3</sup>     |
| 8120      | Bloc de papier avec système de fixation (optionel) | 1    | 65 x 90        | 87 x 8 x 8     | 1,95 kg / 0,005 m <sup>3</sup>  |

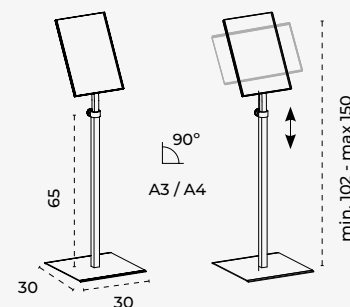
## PANNEAUX D'INFORMATION RÉGLABLES EN HAUTEUR

VIDEO



Panneaux d'information métalliques réglables en hauteur avec un panneau rotatif à 360°. Surface métallique permettant d'afficher des documents au format A3 ou A4 à l'aide d'aimants. Peint en blanc. Surface adaptée aux marqueurs effaçables à sec. Assemblage facile.

Dimensions (cm)



| Ref.      | Description                   | Pcs. | cm (produit)      | cm (packaging) | kg / m <sup>3</sup> (packaging) |
|-----------|-------------------------------|------|-------------------|----------------|---------------------------------|
| ● BS0705S | Panneaux d'information DIN A4 | 1    | 30 x 102-150 x 30 | 80 x 78 x 8    | 6,50 kg / 0,049 m <sup>3</sup>  |
| ● BS0706S | Panneaux d'information DIN A3 | 1    | 30 x 102-150 x 30 | 80 x 78 x 8    | 7,30 kg / 0,049 m <sup>3</sup>  |

- Housse magnétique incluse

## CADRE "CLIP" MURAL EN ALUMINIUM

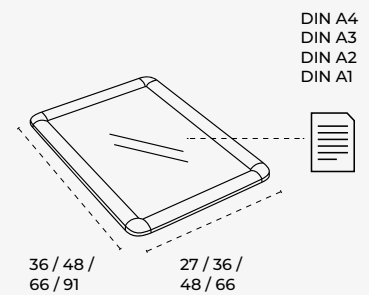


Cadres d'information "CLIP". Accrochez-les sur tous les murs et couloirs les plus fréquentés. Affichez des informations et engagez de nouveaux clients avec des offres sensationnelles.

Grâce au système de clips, les annonces peuvent être modifiées très rapidement. Structure en aluminium anodisé couleur argent facile à utiliser et robuste et garniture décorative en plastique. Le couvercle en plastique protège le contenu de la poussière et des éclaboussures. Entretien et nettoyage faciles. Expédié assemblé.

Disponible en 4 tailles différentes. DIN A4, DIN A3, DIN A2 et DIN A1.

Dimensions (cm)



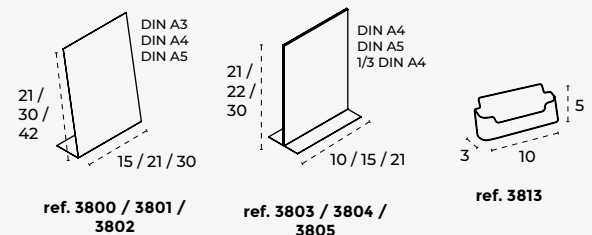
| Ref.   | Description                          | Pcs. | cm (produit)  | cm (packaging) | kg / m <sup>3</sup> (packaging) |
|--------|--------------------------------------|------|---------------|----------------|---------------------------------|
| BS0701 | Cadre clip mural en aluminium DIN A4 | 1    | 27 x 36 x 1,2 | 34 x 25 x 2    | 0,50 kg / 0,002 m <sup>3</sup>  |
| BS0702 | Cadre clip mural en aluminium DIN A3 | 1    | 36 x 48 x 1,2 | 46 x 34 x 2    | 0,70 kg / 0,003 m <sup>3</sup>  |
| BS0703 | Cadre clip mural en aluminium DIN A2 | 1    | 48 x 66 x 1,2 | 64 x 46 x 2    | 1,45 kg / 0,005 m <sup>3</sup>  |
| BS0704 | Cadre clip mural en aluminium DIN A1 | 1    | 66 x 91 x 1,2 | 101 x 64 x 3   | 2,75 kg / 0,016 m <sup>3</sup>  |

## PRÉSENTOIRS DE BUREAU EN ACRYLIQUE



Présentoirs de bureau en acrylique DIN A3, A4, A5 et 1/3 A4 avec différentes fonctions, pour transmettre la bonne information pour chaque besoin.

Dimensions (cm)



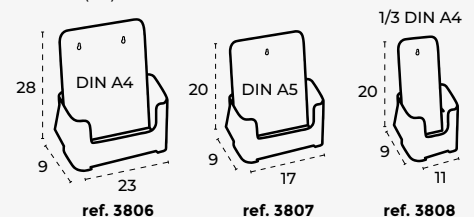
| Ref. | Description  | Pcs. | cm (produit) | cm (packaging) | kg / m <sup>3</sup> (packaging) |
|------|--|------|--------------|----------------|---------------------------------|
| 3800 | Présentoir de table en forme de L, taille DIN A3     | 6    | 30 x 42 x 11 | 48 x 16 x 33   | 5 kg / 0,024 m <sup>3</sup>     |
| 3801 | Présentoir de table en forme de L, taille DIN A4     | 12   | 21 x 30 x 7  | 39 x 12 x 24   | 3,10 kg / 0,011 m <sup>3</sup>  |
| 3802 | Présentoir de table en forme de L, taille DIN A5     | 12   | 15 x 21 x 5  | 30 x 11 x 18   | 1,60 kg / 0,005 m <sup>3</sup>  |
| 3803 | Présentoir de table en forme de T, taille DIN A4     | 12   | 21 x 30 x 9  | 41 x 35 x 25   | 3,70 kg / 0,035 m <sup>3</sup>  |
| 3804 | Présentoir de table en forme de T, taille DIN A5     | 12   | 15 x 22 x 9  | 38 x 25 x 18   | 2 kg / 0,016 m <sup>3</sup>     |
| 3805 | Présentoir de table en forme de T, taille 1/3 DIN A4 | 12   | 10 x 21 x 9  | 37 x 25 x 13   | 1,40 kg / 0,011 m <sup>3</sup>  |
| 3813 | Porte-cartes de visite                               | 24   | 10 x 5 x 3   | 23 x 11 x 24   | 0,80 kg / 0,004 m <sup>3</sup>  |

## PRÉSENTOIRS MURAL OU DE TABLE



Présentoirs muraux ou de surface en acrylique de format A4, A5 et 1/3 A4 avec différentes fonctions, pour transmettre les informations adaptées à vos besoins.

Dimensions (cm)



| Ref. | Description                | Pcs. | cm (produit) | cm (packaging) | kg / m <sup>3</sup> (packaging) |
|------|----------------------------|------|--------------|----------------|---------------------------------|
| 3806 | Porte-brochures DIN A4     | 7    | 23 x 28 x 9  | 41 x 26 x 30   | 2,4 kg / 0,031 m <sup>3</sup>   |
| 3807 | Porte-brochures DIN A5     | 8    | 17 x 20 x 9  | 36 x 25 x 22   | 1,70 kg / 0,018 m <sup>3</sup>  |
| 3808 | Porte-brochures 1/3 DIN A4 | 18   | 11 x 20 x 9  | 36 x 28 x 22   | 2,30 kg / 0,021 m <sup>3</sup>  |

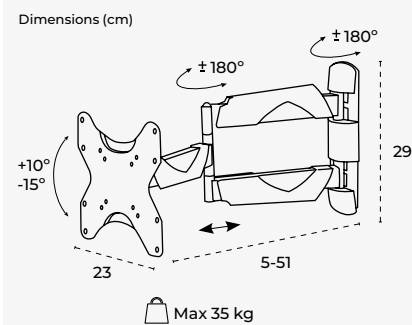


## SUPPORT MURAL



Support mural en aluminium avec mouvements d'inclinaison, de panoramique, de panorama et d'extension ; convient aux écrans de 10" à 47". Grâce à son mouvement d'extension, l'écran peut être placé n'importe où de 7 à 38 cm du mur.

Expédié assemblé.



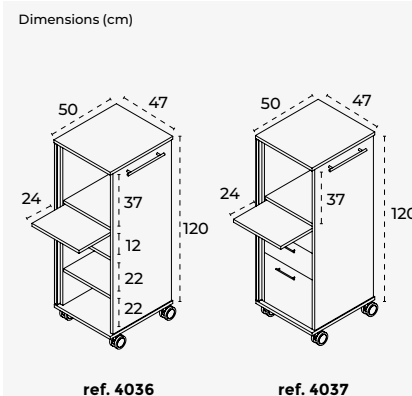
| Ref. | Description   | Pcs. | cm (produit)   | cm (packaging) | kg / m <sup>3</sup> (packaging) |
|------|---------------|------|----------------|----------------|---------------------------------|
| 2026 | Support mural | 1    | 23 x 29 x 5-51 | 36 x 27 x 6    | 3,45 kg / 0,005 m <sup>3</sup>  |

## MEUBLE MULTIFONCTIONNEL CADDY

VIDEO



Meuble multifonctionnel en mélaminé 19 mm et conçu selon les dernières tendances en matière de postes de travail mobiles. Ce nouveau concept de mobilier permet d'avoir des postes de travail entièrement fonctionnels, mais mobiles, où tout le nécessaire pour les tâches quotidiennes peut être facilement rangé et déplacé. Ces bureaux sont équipés d'étagères et de tiroirs selon le modèle, d'un plateau amovible pour périphériques informatiques, de guides-câbles, de porte-étiquettes et d'une porte métallique verrouillable. Le plateau supérieur peut être incliné de 0° à 15°, ce qui le rend idéal pour les projecteurs et/ou les présentations.



| Ref.   | Description   | Pcs. | cm (produit)  | cm (packaging) | kg / m <sup>3</sup> (packaging) |
|--------|---|------|---------------|----------------|---------------------------------|
| 4036   | Meuble mobile multifonctionnel Caddy avec étagères, structure gris  | 1    | 47 x 120 x 50 | 112 x 51 x 46  | 43,7 kg / 0,262 m <sup>3</sup>  |
| 4036/1 | Meuble mobile multifonctionnel Caddy avec étagères, structure hêtre | 1    | 47 x 120 x 50 | 112 x 51 x 46  | 43,7 kg / 0,262 m <sup>3</sup>  |
| 4037   | Meuble mobile multifonctionnel Caddy avec tiroirs, structure gris   | 1    | 47 x 120 x 50 | 112 x 51 x 46  | 48,7 kg / 0,262 m <sup>3</sup>  |
| 4037/1 | Meuble mobile multifonctionnel Caddy avec tiroirs, structure hêtre  | 1    | 47 x 120 x 50 | 112 x 51 x 46  | 48,7 kg / 0,262 m <sup>3</sup>  |
| 4038   | Accessoire pour dossiers suspendus (mesures USA)                    | 1    | 47 x 120 x 50 | 42 x 3 x 3     | 1 kg / 0,001 m <sup>3</sup>     |

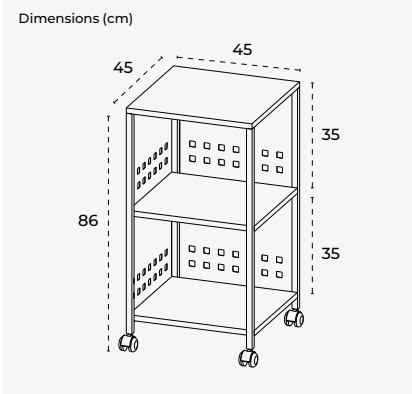
## CHARIOT MULTIFONCTIONNEL

VIDEO



Chariot multifonctionnel en mélaminé 19 mm et acier peint. Convient pour le stockage, la restauration, l'audiovisuel, etc. Les panneaux latéraux augmentent l'intimité souhaitée. Roues robustes.

Assemblage facile.



| Ref. | Description  | Pcs. | cm (produit) | cm (packaging) | kg / m <sup>3</sup> (packaging) |
|------|--|------|--------------|----------------|---------------------------------|
| 4035 | Chariot multifonctionnel avec panneaux métalliques | 1    | 45 x 86 x 45 | 86 x 47 x 10   | 17 kg / 0,037 m <sup>3</sup>    |

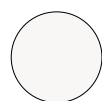
## CHARIOTS CLASSEURS MOBILES



VIDEO



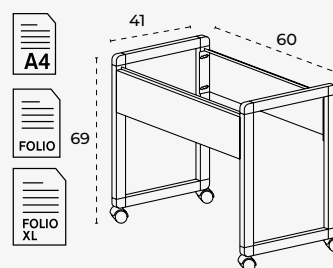
Chariot de classement mobile en métal pour dossiers suspendus avec système extensible pour différentes tailles. Couleur blanche.



(RAL 9003)

Assemblage facile.

Dimensions (cm)



| Ref. | Description                           | Pcs. | cm (produit) | cm (packaging) | kg / m <sup>3</sup> (packaging) |
|------|---------------------------------------|------|--------------|----------------|---------------------------------|
| 310  | Chariot à dossiers de taille réglable | 1    | 60 x 69 x 41 | 68 x 43 x 11   | 8,30 kg / 0,032 m <sup>3</sup>  |

## CHARIOTS CLASSEURS MOBILES



VIDEO



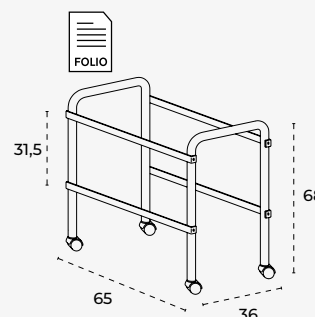
Chariot pour dossiers suspendus, mobile, en métal, 2 niveaux.



(RAL 9005)

Facile à monter.

Dimensions (cm)



| Ref. | Description                     | Pcs. | cm (produit) | cm (packaging) | kg / m <sup>3</sup> (packaging) |
|------|---------------------------------|------|--------------|----------------|---------------------------------|
| 300  | Chariot pour dossiers suspendus | 1    | 65 x 68 x 36 | 68 x 42 x 5    | 3,30 kg / 0,014 m <sup>3</sup>  |

## LUXE PUPITRE DE PRÉSENTATION MOBILE



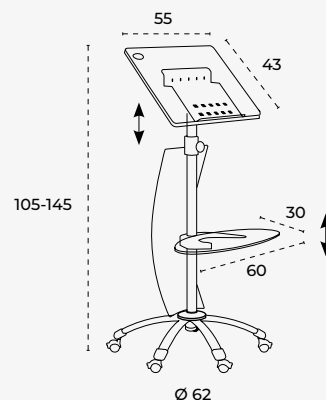
VIDEO



Pupitre de présentation mobile avec structure chromée et surface acrylique incurvée design. Hauteur réglable par ressort pour les deux plateaux.

Assemblage facile.

Dimensions (cm)



| Ref. | Description                         | Pcs. | cm (produit)      | cm (packaging) | kg / m <sup>3</sup> (packaging) |
|------|-------------------------------------|------|-------------------|----------------|---------------------------------|
| 3070 | LUXE Pupitre de présentation mobile | 1    | 62 x 105-145 x 62 | 90 x 62 x 18   | 15 kg / 0,097 m <sup>3</sup>    |

● Micro non inclus

! = Finitions sur demande

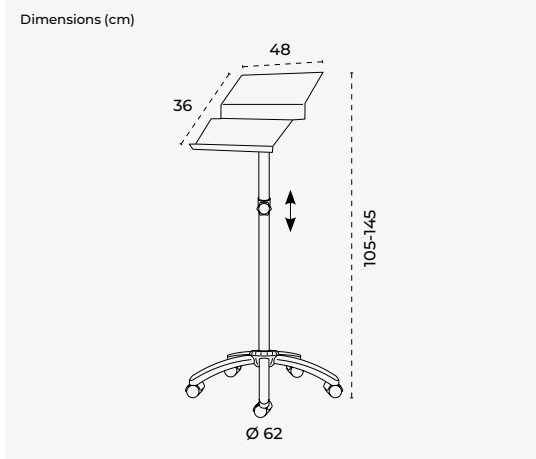
Dimensions = largeur x hauteur x profondeur (cm)

## ECO PUPITRE DE PRÉSENTATION MOBILE



Support de présentation mobile avec structure métallique. Plateau supérieur spacieux en métal pour des présentations confortables. Réglage de la hauteur via un ressort.

Assemblage facile.



| Ref. | Description                        | Pcs. | cm (produit)      | cm (packaging) | kg / m <sup>3</sup> (packaging) |
|------|------------------------------------|------|-------------------|----------------|---------------------------------|
| 3080 | ECO Pupitre de présentation mobile | 1    | 62 x 105-145 x 62 | 90 x 62 x 18   | 9,50 kg / 0,070 m <sup>3</sup>  |

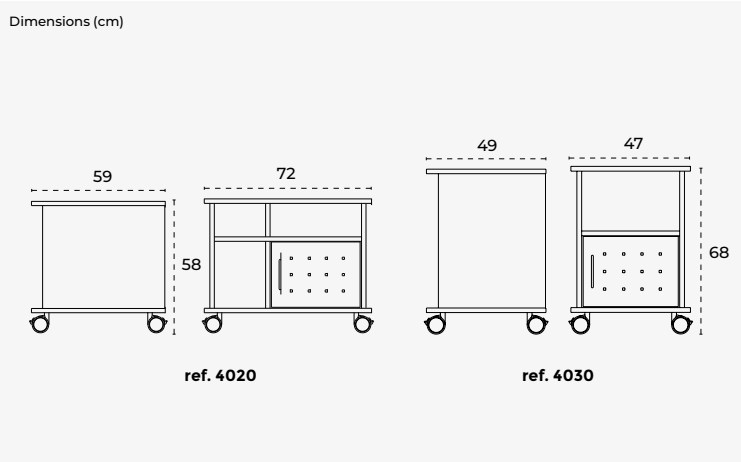
## TABLES MOBILES

VISUALINE



Tables mobiles en mélamine. Idéal pour les photocopieurs grand format et leurs accessoires. Ils viennent avec des portes et des roues en métal.

Assemblage facile.

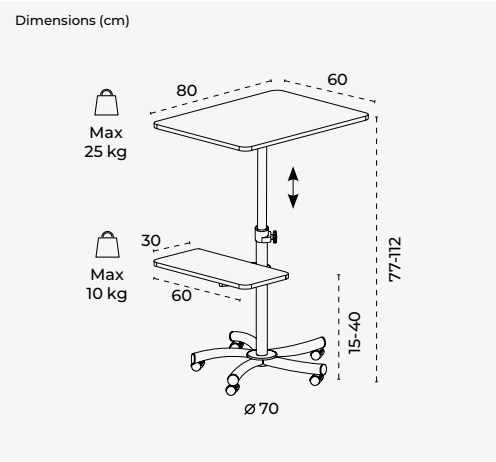
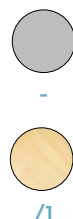


| Ref. | Description           | Pcs. | cm (produit) | cm (packaging) | kg / m <sup>3</sup> (packaging) |
|------|-----------------------|------|--------------|----------------|---------------------------------|
| 4020 | Tables mobiles - Gris | 1    | 72 x 58 x 59 | 84 x 18 x 62   | 33 kg / 0,090 m <sup>3</sup>    |
| 4030 | Tables mobiles - Gris | 1    | 47 x 68 x 49 | 61 x 54 x 21   | 20,95 kg / 0,069 m <sup>3</sup> |

## TABLES DE TRAVAIL MILAGRO



Tables de travail mobiles réglables en hauteur à l'aide de ressorts. 2 plateaux en mélamine réglables en hauteur qui permettent une rotation à 360°. Structure métallique. Parfait pour être debout ou assis, offrant une solution parfaite pour les habitudes de travail changeantes d'aujourd'hui.



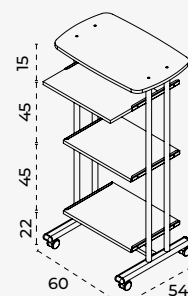
| Ref.    | Description  | Pcs. | cm (produit)     | cm (packaging) | kg / m <sup>3</sup> (packaging) |
|---------|--|------|------------------|----------------|---------------------------------|
| 3050V24 | Tables de travail mobiles réglables en hauteur - Gris  | 1    | 80 x 77-112 x 70 | 83 x 69 x 18   | 18 kg / 0,100 m <sup>3</sup>    |
| 3050/1  | Tables de travail mobiles réglables en hauteur - Hêtre | 1    | 80 x 77-112 x 70 | 83 x 69 x 18   | 18 kg / 0,100 m <sup>3</sup>    |

## TABLE INFORMATIQUE MOBILE



Table informatique mobile à structure métallique. Tous les plateaux se déplacent grâce à un système de guidage métallique fixe. La disposition des butées permet de régler les tablettes en fonction de besoins.

Dimensions (cm)



Max 15 kg / Étagère

| Ref.    | Description                      | Pcs. | cm (produit)  | cm (packaging) | kg / m <sup>3</sup> (packaging) |
|---------|----------------------------------|------|---------------|----------------|---------------------------------|
| 5220V22 | Table informatique mobile - Gris | 1    | 68 x 126 x 54 | 128 x 54 x 14  | 20 kg / 0,096 m <sup>3</sup>    |

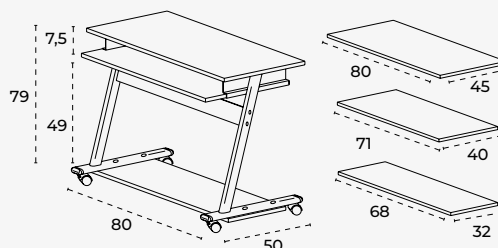
## TABLE INFORMATIQUE MOBILE



Table informatique mobile avec système de blocage incorporé dans les roulettes avant. Structure métallique avec plateau à clavier coulissant guidé en métal.

Assemblage facile.

Dimensions (cm)



Max 10 kg / Étagère

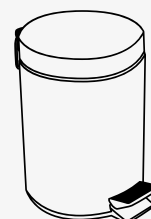
| Ref. | Description                      | Pcs. | cm (produit) | cm (packaging) | kg / m <sup>3</sup> (packaging) |
|------|----------------------------------|------|--------------|----------------|---------------------------------|
| 9100 | Table informatique mobile - Gris | 1    | 80 x 79 x 50 | 86 x 55 x 17   | 18,35 kg / 0,080 m <sup>3</sup> |

## POUBELLES À PÉDALE



Poubelles rondes à pédale en acier inoxydable, en tôle laminée 18/0 grade A. Comprend du polypropylène injecté noir, un seau-seau intérieur, une fermeture périmétrique éclairée qui recouvre le seau-seau intérieur. Seau intérieur complètement inerte. Sans danger pour une utilisation avec des produits de tous les jours et même des produits chimiques agressifs. Produit adapté aux salles de bain des hôtels, restaurants et collectivités. Disponible en 5 tailles différentes.

Dimensions (cm)



Ø 17 / 21 / 25 / 29

| Ref.         | Description                             | Pcs. | cm (produit) | cm (packaging) | kg / m <sup>3</sup> (packaging) |
|--------------|---|------|--------------|----------------|---------------------------------|
| ● COV-BIN03  | Poubelles à pédale - 3L - Inox.         | 1    | 17 x 26 x 17 | 27 x 19 x 19   | 0,75 kg / 0,009 m <sup>3</sup>  |
| ● COV-BIN07  | Poubelles à pédale - 7L - Inox.         | 1    | 21 x 30 x 21 | 32 x 22 x 22   | 1,15 kg / 0,015 m <sup>3</sup>  |
| ● COV-BIN12  | Poubelles à pédale - 12L - Inox.        | 1    | 25 x 40 x 25 | 41 x 28 x 26   | 1,75 kg / 0,029 m <sup>3</sup>  |
| ● COV-BIN20  | Poubelles à pédale - 20L - Inox.        | 1    | 29 x 45 x 29 | 46 x 32 x 30   | 2,40 kg / 0,044 m <sup>3</sup>  |
| ● COV-BIN30  | Poubelles à pédale - 30L - Inox.        | 1    | 29 x 65 x 29 | 65 x 32 x 31   | 3,55 kg / 0,064 m <sup>3</sup>  |
| ● PACK-BIN03 | Pack / Poubelles à pédale - 3L - Inox.  | 6    | 17 x 26 x 17 | 60 x 56 x 20   | 5,00 kg / 0,067 m <sup>3</sup>  |
| ● PACK-BIN07 | Pack / Poubelles à pédale - 7L - Inox.  | 6    | 21 x 30 x 21 | 67 x 65 x 24   | 7,30 kg / 0,104 m <sup>3</sup>  |
| ● PACK-BIN12 | Pack / Poubelles à pédale - 12L - Inox. | 4    | 25 x 40 x 25 | 57 x 55 x 43   | 8,15 kg / 0,134 m <sup>3</sup>  |
| ● PACK-BIN20 | Pack / Poubelles à pédale - 20L - Inox. | 4    | 29 x 45 x 29 | 63 x 48 x 3    | 5,60 kg / 0,099 m <sup>3</sup>  |
| ● PACK-BIN30 | Pack / Poubelles à pédale - 30L - Inox. | 2    | 29 x 65 x 29 | 68 x 62 x 34   | 8,10 kg / 0,143 m <sup>3</sup>  |

● Produit disponible jusqu'à épuisement des stocks



# SET

Nous créons des espaces de travail qui s'adaptent à tous les besoins. Du mobilier au design et à la qualité exceptionnels pour créer des environnements de travail où la communication et les relations interpersonnelles sont les principales protagonistes. Les différentes familles de produits de la série SET proposent différentes

solutions de conception permettant aux utilisateurs de bénéficier d'un confort total basé sur l'ergonomie des différents éléments pour que le bureau soit un lieu de travail et de rencontre convivial où le temps peut ralentir son cours pour optimiser les différents processus de chaque type d'activité.



**STAND - E-TABLE - BLANCA - TOTAL - EXECUTIVE  
METAL - WORK - SMART - ACOUSTIC - STORE  
WELCOME - MEETING - ROTATION - ROLL**



SET



# STAND

Les tables hautes STAND offrent une combinaison de fonctionnalité et d'élégance. Idéales pour les zones de travail collectif, le coworking, les bureaux, etc. Sa structure avec des pieds inclinés confère à l'ensemble une touche de distinction et de design.

Structure solide en tube d'acier de 30 x 30 mm composée de pieds latéraux et de traverses. Les pieds intègrent des nivellements réglables en hauteur de

2 cm. Le tout est peint selon le modèle. Le plateau est en mélamine de 25 mm d'épaisseur, de couleur selon le modèle et bordé de PVC de 1 mm de la même couleur.

La série STAND dispose d'une structure supplémentaire pour doter cette série de tous types d'accessoires afin de résoudre de manière plus confortable et pratique tous les besoins.



Zmec: Usinage des panneaux  
(prix net par panneau à usiner)



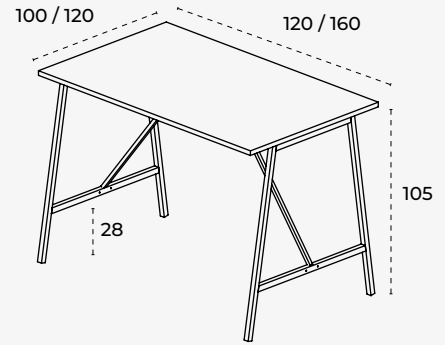
## STAND - TABLES HAUTES INDIVIDUELLES



2009 SM 08



Dimensions (cm)



| Ref.         | Description                                      | Pcs. | cm (superficie) | cm (produit)    | N° packs | kg / m <sup>3</sup> (packaging) |
|--------------|--|------|-----------------|-----------------|----------|---------------------------------|
| ● 2007 XX XX | STAND table - structure laqué / tableau mélamine | 1    | 120 x 120       | 120 x 120 x 105 | 3        | 44,20 kg / 0,152 m <sup>3</sup> |
| ● 2009 XX XX | STAND table - structure laqué / tableau mélamine | 1    | 160 x 100       | 160 x 100 x 105 | 3        | 48,65 kg / 0,189 m <sup>3</sup> |

● Consulter pour d'autres finitions

### STRUCTURE BLANCHE



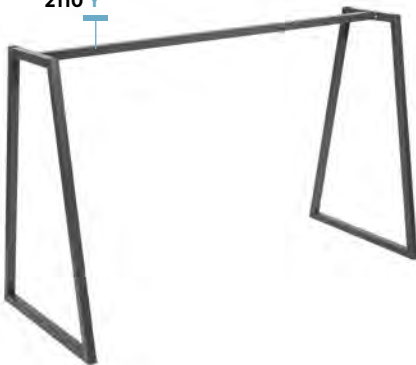
### STRUCTURE ANTHRACITE



## STAND - STRUCTURES SUPÉRIEURES POUR TABLES HAUTES



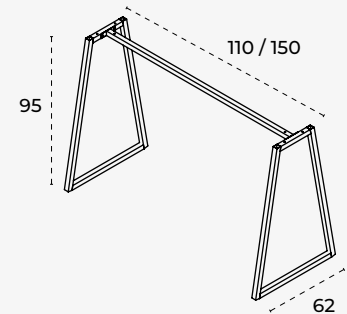
2110 Y



Structure supérieure de la ligne STAND pour offrir aux tables de travail hautes STAND la possibilité de tous types d'accessoires pour aider dans vos tâches multiples. Porte-revues, plateaux (pour plantes, livres, produits de bureau), planches pour pots, etc. Structure solide en tube d'acier de 30 x 30 mm formée de pieds latéraux et d'une traverse centrale. Le tout est peint selon le modèle.



Dimensions (cm)



| Ref.     | Description   | Pcs. | cm (produit)  | N° packs | kg / m <sup>3</sup> (packaging) |
|----------|---|------|---------------|----------|---------------------------------|
| ● 2100 X | STAND - Structures supérieures pour tables hautes 120cm - structure laqué | 1    | 110 x 62 x 95 | 2        | 9,50 kg / 0,035 m <sup>3</sup>  |
| ● 2110 X | STAND - Structures supérieures pour tables hautes 160cm - structure laqué | 1    | 150 x 62 x 95 | 2        | 12,30 kg / 0,041 m <sup>3</sup> |

● Consulter pour d'autres finitions

! = Finitions sur demande

Dimensions = largeur x hauteur x profondeur (cm)



## PLATEAU POUR LA STRUCTURE SUPÉRIEURE STAND



2983 08

Tableau en mélamine conçus pour les structures supérieures de la série STAND. Fabriqués en mélamine de 19 mm et avec un chant de 1 mm, ils permettent d'augmenter la surface de travail, le stockage, etc., tout en ajoutant une touche plus agréable pour améliorer l'environnement de travail

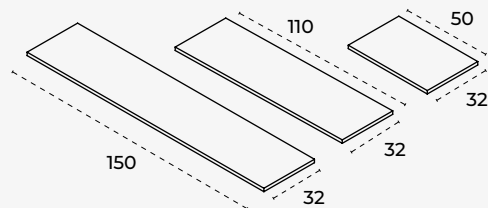


04



08

Dimensions (cm)



| Ref.      | Description   | Pcs. | cm (superficie) | cm (produit)   | cm (packaging) | kg / m <sup>3</sup> (packaging) |
|-----------|---|------|-----------------|----------------|----------------|---------------------------------|
| ● 2983 XX | Plateau de 150cm de longueur pour la structure supérieure STAND | 1    | 150 x 32        | 150 x 32 x 2,5 | 158 x 33 x 3   | 7,70 kg / 0,015 m <sup>3</sup>  |
| ● 2984 XX | Plateau de 110cm de longueur pour la structure supérieure STAND | 1    | 110 x 32        | 110 x 32 x 2,5 | 118 x 33 x 3   | 6,20 kg / 0,011 m <sup>3</sup>  |
| ● 2988 XX | Plateau de 50cm de longueur pour la structure supérieure STAND  | 1    | 50 x 32         | 50 x 32 x 2,5  | 58 x 33 x 3    | 3,50 kg / 0,005 m <sup>3</sup>  |

● Structure non incluse. Consulter pour d'autres finitions

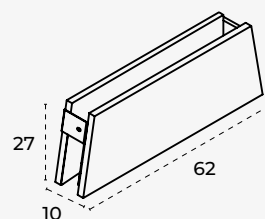
## PORTE-REVUES STAND POUR LA STRUCTURE SUPÉRIEURE



2982 SY 08

Porte-revues conçus pour les structures supérieures de la série STAND. Fabriqués en mélamine de 19 mm et avec un chant de 1 mm, ils permettent d'augmenter la capacité de stockage tout en ajoutant une touche plus agréable pour améliorer l'environnement de travail.

Dimensions (cm)



| Ref.         | Description                   | Pcs. | cm (produit) | cm (packaging) | kg / m <sup>3</sup> (packaging) |
|--------------|-------------------------------|------|--------------|----------------|---------------------------------|
| ● 2982 XX XX | Porte-revues STAND - mélamine | 1    | 62 x 27 x 10 | 70 x 27 x 5    | 5,70 kg / 0,009 m <sup>3</sup>  |

● Structure non incluse. Consulter pour d'autres finitions

### STRUCTURE BLANCHE



SM04

SM08

### STRUCTURE ANTHRACITE



SY04

SY08

## STAND - PORTE-REVUES SUSPENDUS



2980ST Y



Porte-revues suspendus conçus pour les structures supérieures de la série STAND. Fabriqués en tôle métallique, ils permettent d'augmenter la capacité de stockage.

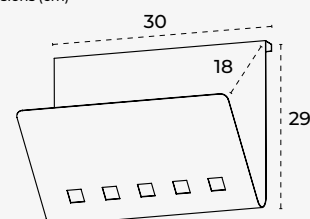


M



Y

Dimensions (cm)



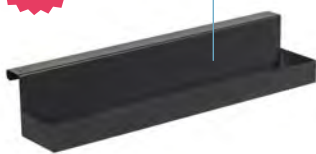
| Ref.       | Description                  | Pcs. | cm (produit) | cm (packaging) | kg / m <sup>3</sup> (packaging) |
|------------|------------------------------|------|--------------|----------------|---------------------------------|
| ● 2980ST X | Porte-revues suspendus STAND | 1    | 30 x 29 x 18 | 31 x 31 x 19   | 2,25 kg / 0,018 m <sup>3</sup>  |

● Consulter pour d'autres finitions

## STAND - PLATEAUX SUSPENDUS CONÇUS POUR LES STRUCTURES SUPÉRIEURES

NEW

2902ST Y



Plateaux suspendus conçus pour les structures supérieures de la série STAND. Fabriqués en tôle métallique, ils permettent d'augmenter la capacité de stockage et d'utilisations variées selon les besoins de chaque moment.

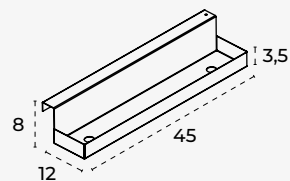


M



Y

Dimensions (cm)



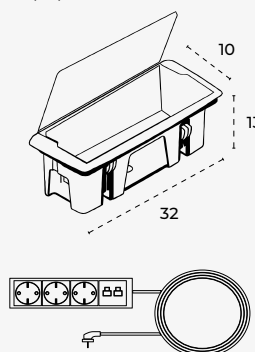
| Ref.       | Description                | Pcs. | cm (produit) | cm (packaging) | kg / m <sup>3</sup> (packaging) |
|------------|----------------------------|------|--------------|----------------|---------------------------------|
| ● 2902ST X | STAND - Plateaux suspendus | 1    | 45 x 8 x 12  | 45 x 12 x 9    | 1,9 kg / 0,004 m <sup>3</sup>   |

● Consulter pour d'autres finitions

## BOÎTES DE CONNEXION



Dimensions (cm)



Boîtes de jonction 32 x 13 cm. Le numéro de pièce 2964 comprend 3 unités SCHUKO, 1 unité 2RJ45 et 2 mètres de câble CA.

| Ref.   | Description                           | Pcs. | cm (produit) | cm (packaging) | kg / m <sup>3</sup> (packaging) |
|--------|---------------------------------------|------|--------------|----------------|---------------------------------|
| ● 2964 | Boitier + 3 shucko + 2RJ45 + câble 2m | 1    | 32 x 13 x 10 | 35 x 14 x 14   | 1,2 kg / 0,006 m <sup>3</sup>   |
| ● 2965 | Boîte vide                            | 1    | 32 x 13 x 10 | 35 x 14 x 14   | 0,5 kg / 0,006 m <sup>3</sup>   |

● Zmec: Usinage des panneaux (prix net par panneau à usiner)



# E-TABLE

Les tables de la série E-TABLE se caractérisent par un système de réglage électrique en hauteur, permettant aux utilisateurs de changer la position de la table pour travailler assis ou debout. C'est la solution parfaite pour une bonne santé posturale. Alternier les deux positions pendant la journée de travail n'est pas seulement bénéfique pour la santé, mais renforce également la productivité et la créativité. Système motorisé selon la norme EN62233 2008, pour répondre aux besoins de travail les plus exigeants.

Structure en tube et tôle d'acier finie époxy RAL 9003, avec colonne à trois niveaux réglable en hauteur (minimum 620 mm - maximum 1260 mm) par dispositif

de réglage électrique, pour obtenir la hauteur souhaitée pour travailler de manière facile et rapide. Comprend des niveaux de réglage en hauteur jusqu'à 2 cm. Plateaux en mélamine de 25 mm d'épaisseur de couleur selon le modèle et chant en PVC de 1 mm de la même couleur.

Série avec différents formats de table pour meubler les différentes zones de travail pouvant composer n'importe quel projet en s'adaptant à chaque espace. Tables individuelles, bench de 2 postes, ainsi que leurs accessoires associés (supports CPU, passage de câbles, jupes, ...). Consulter Rocada pour les options disponibles, ainsi que la possibilité de produits spéciaux fabriqués sur mesure.



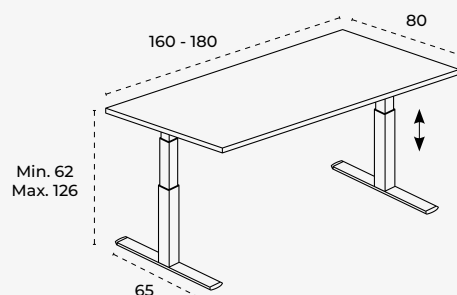
Zmec: Usinage des panneaux  
(prix net par panneau à usiner)



## E-TABLE - TABLES INDIVIDUELLES AVEC RÉGLAGE ÉLECTRIQUE DE LA HAUTEUR



Dimensions (cm)



| Ref.       | Description  | Pcs. | cm (superficie) | cm (produit)      | N° packs | kg / m <sup>3</sup> (packaging) |
|------------|--|------|-----------------|-------------------|----------|---------------------------------|
| 2002XCR XX | Tables individuelles avec réglage électrique de la hauteur | 1    | 160 x 80        | 160 x 62-126 x 80 | 3        | 48,5 kg / 0,098 m <sup>3</sup>  |
| 2003XCR XX | Tables individuelles avec réglage électrique de la hauteur | 1    | 180 x 80        | 180 x 62-126 x 80 | 3        | 52,5 kg / 0,102 m <sup>3</sup>  |

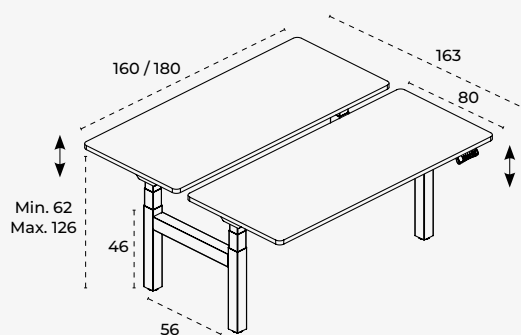
### STRUCTURE BLANCHE



## E-TABLE - TABLES DOUBLES AVEC RÉGLAGE ÉLECTRIQUE DE LA HAUTEUR



Dimensions (cm)



| Ref.       | Description  | Pcs. | cm (superficie) | cm (produit)       | N° packs | kg / m <sup>3</sup> (packaging) |
|------------|--|------|-----------------|--------------------|----------|---------------------------------|
| 2201XCR XX | Tables doubles avec réglage électrique de la hauteur | 1    | 160 x 163       | 160 x 62-126 x 163 | 5        | 104 kg / 0,259 m <sup>3</sup>   |
| 2202XCR XX | Tables doubles avec réglage électrique de la hauteur | 1    | 180 x 163       | 180 x 62-126 x 163 | 5        | 110,5 kg / 0,266 m <sup>3</sup> |

### STRUCTURE BLANCHE



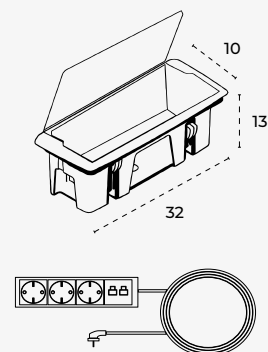


## BOÎTES DE CONNEXION



Boîtes de jonction 32 x 13 cm.  
Le numéro de pièce 2964  
comprend 3 unités SCHUKO,  
1 unité 2RJ45 et 2 mètres de  
câble CA.

Dimensions (cm)



| Ref. | Description                           | Pcs. | cm<br>(produit) | cm<br>(packaging) | kg / m <sup>3</sup><br>(packaging) |
|------|---------------------------------------|------|-----------------|-------------------|------------------------------------|
| 2964 | Boitier + 3 shucko + 2RJ45 + câble 2m | 1    | 32 x 13 x 10    | 35 x 14 x 14      | 1,2 kg / 0,006 m <sup>3</sup>      |
| 2965 | Boîte vide                            | 1    | 32 x 13 x 10    | 35 x 14 x 14      | 0,5 kg / 0,006 m <sup>3</sup>      |

● Zmec: Usinage des panneaux (prix net par panneau à usiner)

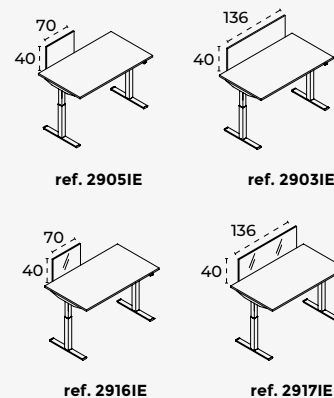
## SÉPARATEURS POUR TABLES AVEC SURFACE EN MÉLAMINE

2903IE 04

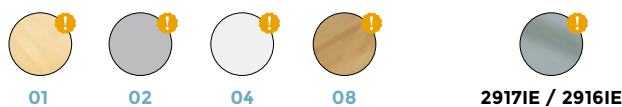


Les différents types de séparateurs s'adaptent à toutes les surfaces et à toutes les dimensions, en variant les fixations et les matériaux en fonction de la surface de la table où elle doit être installée. Disponible en verre trempé translucide de 10 mm d'épaisseur, ou en mélaminé de 25 mm. La couleur dépend de la produit, bordure en PVC 1 mm de même couleur.

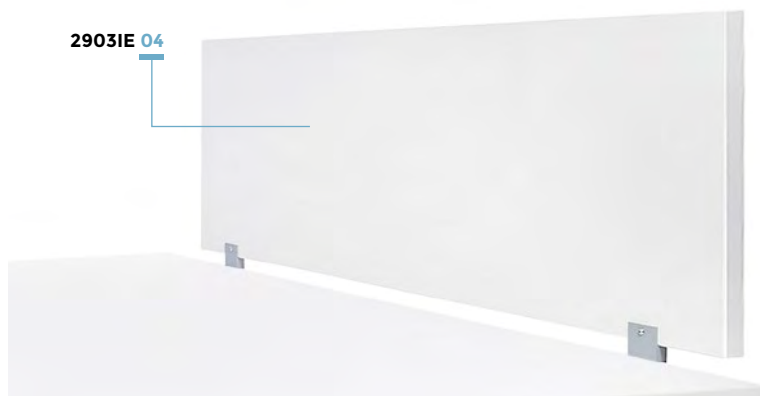
Dimensions (cm)



| Ref.      | Description   | Pcs. | cm<br>(superficie) | cm<br>(produit) | N°<br>packs | kg / m <sup>3</sup><br>(packaging) |
|-----------|---|------|--------------------|-----------------|-------------|------------------------------------|
| 2903IE XX | Séparateur en mélamine / Table individuelle / Tableau en mélamine | 1    | 136 x 40           | 136 x 40 x 2,5  | 1           | 10 kg / 0,032 m <sup>3</sup>       |
| 2905IE XX | Séparateur en mélamine / Table individuelle / Tableau en mélamine | 1    | 70 x 40            | 70 x 40 x 2,5   | 1           | 7 kg / 0,020 m <sup>3</sup>        |
| 2917IE    | Séparateur en verre / Table individuelle / Tableau en mélamine    | 1    | 136 x 40           | 136 x 40 x 1    | 1           | 14 kg / 0,053 m <sup>3</sup>       |
| 2916IE    | Séparateur en verre / Table individuelle / Tableau en mélamine    | 1    | 70 x 40            | 70 x 40 x 1     | 1           | 7 kg / 0,020 m <sup>3</sup>        |



2903IE 04



### SÉPARATEURS DE TABLE





SET



# BLANCA

Les tables de la série E-TABLE se caractérisent par un système de réglage électrique en hauteur, permettant aux utilisateurs de changer la position de la table pour travailler assis ou debout. C'est la solution parfaite pour une bonne santé posturale. Alternier les deux positions pendant la journée de travail n'est pas seulement bénéfique pour la santé, mais renforce également la productivité et la créativité. Système motorisé selon la norme EN62233 2008, pour répondre aux besoins de travail les plus exigeants.

Structure en tube et tôle d'acier finie époxy RAL 9003, avec colonne à trois niveaux réglable en hauteur (minimum 620 mm - maximum 1260 mm) par dispositif

de réglage électrique, pour obtenir la hauteur souhaitée pour travailler de manière facile et rapide. Comprend des niveleurs de réglage en hauteur jusqu'à 2 cm. Plateaux en mélamine de 25 mm d'épaisseur de couleur selon le modèle et chant en PVC de 1 mm de la même couleur.

Série avec différents formats de table pour meubler les différentes zones de travail pouvant composer n'importe quel projet en s'adaptant à chaque espace. Tables individuelles, bench de 2 postes, ainsi que leurs accessoires associés (supports CPU, passage de câbles, jupes, ...). Consulter Rocada pour les options disponibles, ainsi que la possibilité de produits spéciaux fabriqués sur mesure.



Zmec: Usinage des panneaux (prix net par panneau à usiner).  
**Uniquement pour les panneaux mélaminés.**



# BLANCA - TABLES INDIVIDUAL

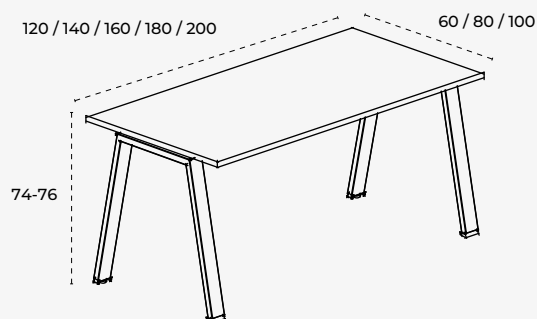


VIDEO

2003 MIM 08



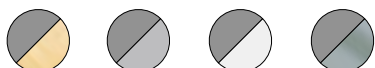
Dimensions (cm)



| Ref.          | Description  | Pcs. | cm (superficie) | cm (produit)   | N° packs | kg / m <sup>3</sup> (packaging) |
|---------------|--|------|-----------------|----------------|----------|---------------------------------|
| ● 2000 XXX XX | BLANCA - Tables individual avec structure laqué - Melaminé tableau | 1    | 120 x 60        | 120 x 74 x 60  | 3        | 35 kg / 0,147 m <sup>3</sup>    |
| 2001 XXX XX   | BLANCA - Tables individual avec structure laqué - Melaminé tableau | 1    | 140 x 80        | 140 x 74 x 80  | 3        | 38 kg / 0,172 m <sup>3</sup>    |
| 2002 XXX XX   | BLANCA - Tables individual avec structure laqué - Melaminé tableau | 1    | 160 x 80        | 160 x 74 x 80  | 3        | 48 kg / 0,182 m <sup>3</sup>    |
| 2003 XXX XX   | BLANCA - Tables individual avec structure laqué - Melaminé tableau | 1    | 180 x 80        | 180 x 74 x 80  | 3        | 52 kg / 0,192 m <sup>3</sup>    |
| 2004 XXX XX   | BLANCA - Tables individual avec structure laqué - Melaminé tableau | 1    | 200 x 80        | 200 x 74 x 80  | 3        | 58 kg / 0,209 m <sup>3</sup>    |
| 2005 XXX XX   | BLANCA - Tables individual avec structure laqué - Melaminé tableau | 1    | 200 x 100       | 200 x 74 x 100 | 3        | 63 kg / 0,222 m <sup>3</sup>    |
| 2000 XXX XX   | BLANCA - Tables individual avec structure laqué - Verré tableau    | 1    | 120 x 60        | 120 x 74 x 60  | 3        | 35 kg / 0,147 m <sup>3</sup>    |
| 2001 XXX XX   | BLANCA - Tables individual avec structure laqué - Verré tableau    | 1    | 140 x 80        | 140 x 74 x 80  | 3        | 38 kg / 0,172 m <sup>3</sup>    |
| 2002 XXX XX   | BLANCA - Tables individual avec structure laqué - Verré tableau    | 1    | 160 x 80        | 160 x 74 x 80  | 3        | 48 kg / 0,182 m <sup>3</sup>    |
| 2003 XXX XX   | BLANCA - Tables individual avec structure laqué - Verré tableau    | 1    | 180 x 80        | 180 x 74 x 80  | 3        | 52 kg / 0,192 m <sup>3</sup>    |
| 2004 XXX XX   | BLANCA - Tables individual avec structure laqué - Verré tableau    | 1    | 200 x 80        | 200 x 74 x 80  | 3        | 58 kg / 0,209 m <sup>3</sup>    |
| 2005 XXX XX   | BLANCA - Tables individual avec structure laqué - Verré tableau    | 1    | 200 x 100       | 200 x 74 x 100 | 3        | 63 kg / 0,222 m <sup>3</sup>    |

● Ref 2000 : non adapté pour la table d'aile

## STRUCTURE DE COULEUR GRIS

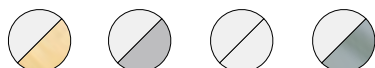


MID01 MID02 MID04 MID05



MID08 MID15 MID25

## STRUCTURE BLANCHE



MIM01 MIM02 MIM04 MIM05



MIM08 MIM15 MIM25

## STRUCTURE ANTHRACITE



MIY01 MIY02 MIY04 MIY05



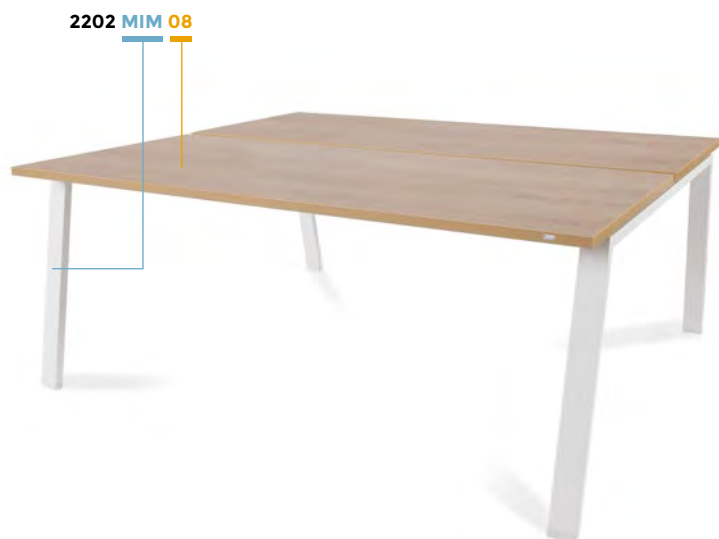
MIY08 MIY15 MIY25

! = Finitions sur demande

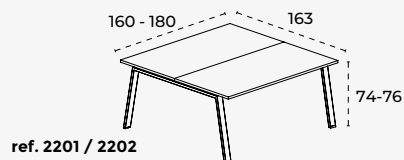
Dimensions = largeur x hauteur x profondeur (cm)



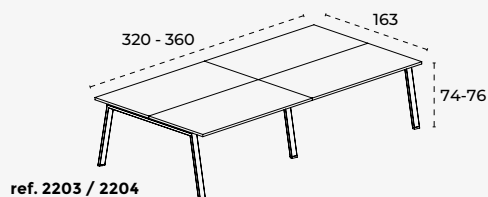
## BLANCA - TABLES DOUBLES



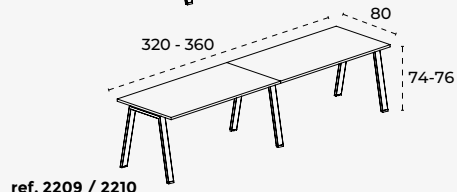
Dimensions (cm)



ref. 2201 / 2202



ref. 2203 / 2204

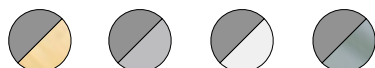


ref. 2209 / 2210

| Ref.          | Description   | Pcs. | cm (superficie) | cm (produit)   | N° packs | kg / m <sup>3</sup> (packaging) |
|---------------|---|------|-----------------|----------------|----------|---------------------------------|
| ● 2201 XXX XX | BLANCA - Tables doubles avec structure laqué - Melaminé tableau | 1    | 160 x 163       | 160 x 74 x 163 | 4        | 80 kg / 0,257 m <sup>3</sup>    |
| ● 2202 XXX XX | BLANCA - Tables doubles avec structure laqué - Melaminé tableau | 1    | 180 x 163       | 180 x 74 x 163 | 4        | 87 kg / 0,276 m <sup>3</sup>    |
| ● 2201 XXX XX | BLANCA - Tables doubles avec structure laqué - Verré tableau    | 1    | 160 x 163       | 160 x 74 x 163 | 4        | 80 kg / 0,257 m <sup>3</sup>    |
| ● 2202 XXX XX | BLANCA - Tables doubles avec structure laqué - Verré tableau    | 1    | 180 x 163       | 180 x 74 x 163 | 4        | 87 kg / 0,276 m <sup>3</sup>    |
| Ref.          | Description   | Pcs. | cm (superficie) | cm (produit)   | N° packs | kg / m <sup>3</sup> (packaging) |
| ● 2203 XXX XX | BLANCA 4 postes de travail - structure laqué / Melaminé tableau | 1    | 320 x 163       | 320 x 74 x 163 | 8        | 154 kg / 0,461 m <sup>3</sup>   |
| ● 2204 XXX XX | BLANCA 4 postes de travail - structure laqué / Melaminé tableau | 1    | 360 x 163       | 360 x 74 x 163 | 8        | 169 kg / 0,496 m <sup>3</sup>   |
| ● 2203 XXX XX | BLANCA 4 postes de travail - structure laqué / Verré tableau    | 1    | 320 x 163       | 320 x 74 x 163 | 8        | 154 kg / 0,461 m <sup>3</sup>   |
| ● 2204 XXX XX | BLANCA 4 postes de travail - structure laqué / Verré tableau    | 1    | 360 x 163       | 360 x 74 x 163 | 8        | 169 kg / 0,496 m <sup>3</sup>   |
| Ref.          | Description   | Pcs. | cm (superficie) | cm (produit)   | N° packs | kg / m <sup>3</sup> (packaging) |
| ● 2209 XXX XX | BLANCA - Tables doubles avec structure laqué / Melaminé tableau | 1    | 320 x 80        | 320 x 74 x 80  | 5        | 88 kg / 0,335 m <sup>3</sup>    |
| ● 2210 XXX XX | BLANCA - Tables doubles avec structure laqué / Melaminé tableau | 1    | 360 x 80        | 360 x 74 x 80  | 5        | 98 kg / 0,415 m <sup>3</sup>    |
| ● 2209 XXX XX | BLANCA - Tables doubles avec structure laqué / Verré tableau    | 1    | 320 x 80        | 320 x 74 x 80  | 5        | 88 kg / 0,335 m <sup>3</sup>    |
| ● 2210 XXX XX | BLANCA - Tables doubles avec structure laqué / Verré tableau    | 1    | 360 x 80        | 360 x 74 x 80  | 5        | 98 kg / 0,415 m <sup>3</sup>    |

● Structure de croissance sur demande. Consultez Rocada

### STRUCTURE DE COULEUR GRIS



MID01 MID02 MID04 MID05



MID08 MID15 MID25

### STRUCTURE BLANCHE



MIM01 MIM02 MIM04 MIM05



MIM08 MIM15 MIM25

### STRUCTURE ANTHRACITE



MIY01 MIY02 MIY04 MIY05

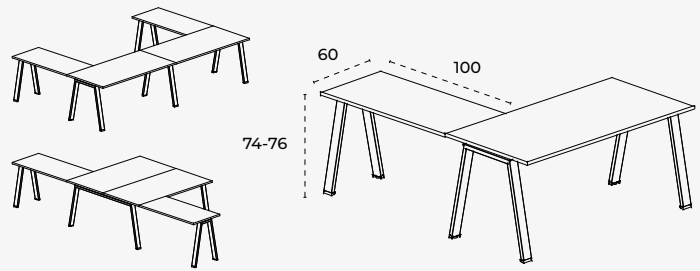


MIY08 MIY15 MIY25

## BLANCA - AILES AUXILIAIRES

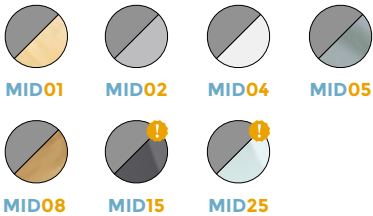


Dimensions (cm)

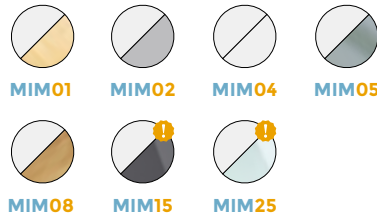


| Ref.        | Description  | Pcs. | cm (superficie) | cm (produit)  | N° packs | kg / m <sup>3</sup> (packaging) |
|-------------|--|------|-----------------|---------------|----------|---------------------------------|
| 2107 XXX XX | BLANCA - Ailes auxiliaires avec structure laqué - Melaminé tableau | 1    | 100 x 60        | 100 x 74 x 60 | 4        | 26,5 kg / 0,144 m <sup>3</sup>  |
| 2107 XXX XX | BLANCA - Ailes auxiliaires avec structure laqué - Verré tableau    | 1    | 100 x 60        | 100 x 74 x 60 | 4        | 26,5 kg / 0,144 m <sup>3</sup>  |

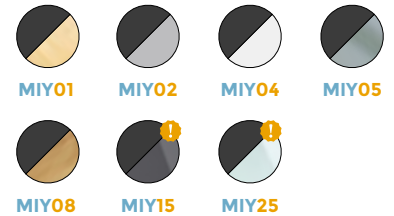
### STRUCTURE DE COULEUR GRIS



### STRUCTURE BLANCHE



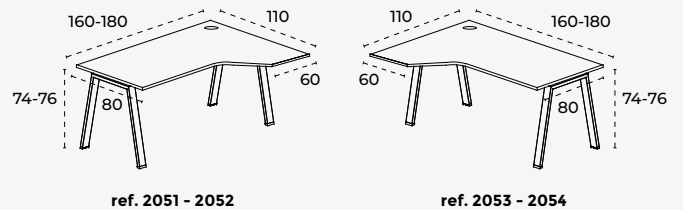
### STRUCTURE ANTHRACITE



## BLANCA - TABLES INDIVIDUELLES EN "L"



Dimensions (cm)



| Ref.          | Description   | Pcs. | cm (superficie) | cm (produit)   | N° packs | kg / m <sup>3</sup> (packaging) |
|---------------|---|------|-----------------|----------------|----------|---------------------------------|
| ● 2051 XXX XX | BLANCA - Tables individuelles en "L" droite avec structure laqué - Melaminé tableau | 1    | 160 x 80-110    | 160 x 74 x 110 | 3        | 52 kg / 0,172 m <sup>3</sup>    |
| ● 2052 XXX XX | BLANCA - Tables individuelles en "L" droite avec structure laqué - Melaminé tableau | 1    | 180 x 80-110    | 180 x 74 x 110 | 3        | 54 kg / 0,184 m <sup>3</sup>    |
| ● 2053 XXX XX | BLANCA - Tables individuelles en "L" gauche avec structure laqué - Melaminé tableau | 1    | 160 x 80-110    | 160 x 74 x 110 | 3        | 52 kg / 0,172 m <sup>3</sup>    |
| ● 2054 XXX XX | BLANCA - Tables individuelles en "L" gauche avec structure laqué - Melaminé tableau | 1    | 180 x 80-110    | 180 x 74 x 110 | 3        | 54 kg / 0,184 m <sup>3</sup>    |

● Passage de câble intégré en série

### STRUCTURE DE COULEUR GRIS



### STRUCTURE BLANCHE



### STRUCTURE ANTHRACITE



! = Finitions sur demande

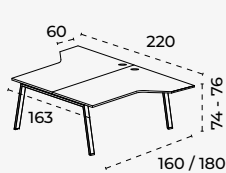
Dimensions = largeur x hauteur x profondeur (cm)

## BLANCA - TABLES DOUBLES EN "L"

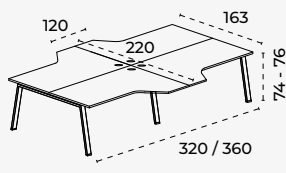
2206 MIM 08



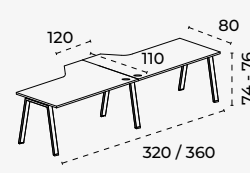
Dimensions (cm)



ref. 2205 / 2206



ref. 2207 / 2208



ref. 2211 / 2212

| Ref.          | Description   | Pcs. | cm (superficie) | cm (produit)   | N° packs | kg / m <sup>3</sup> (packaging) |
|---------------|---|------|-----------------|----------------|----------|---------------------------------|
| ● 2205 XXX XX | BLANCA - Tables doubles en "L" avec structure laqué - Melaminé tableau    | 1    | 160 x 163-220   | 160 x 74 x 220 | 4        | 88 kg / 0,315 m <sup>3</sup>    |
| ● 2206 XXX XX | BLANCA - Tables doubles en "L" avec structure laqué - Melaminé tableau    | 1    | 180 x 163-220   | 180 x 74 x 220 | 4        | 94 kg / 0,346 m <sup>3</sup>    |
| Ref.          | Description   | Pcs. | cm (superficie) | cm (produit)   | N° packs | kg / m <sup>3</sup> (packaging) |
| ● 2207 XXX XX | BLANCA 4 postes de travail en "L" avec structure laqué - Melaminé tableau | 1    | 320 x 163-220   | 320 x 74 x 220 | 8        | 167 kg / 0,485 m <sup>3</sup>   |
| ● 2208 XXX XX | BLANCA 4 postes de travail en "L" avec structure laqué - Melaminé tableau | 1    | 360 x 163-220   | 360 x 74 x 220 | 8        | 182 kg / 0,496 m <sup>3</sup>   |
| Ref.          | Description   | Pcs. | cm (superficie) | cm (produit)   | N° packs | kg / m <sup>3</sup> (packaging) |
| ● 2211 XXX XX | BLANCA - Tables doubles en "L" avec structure laqué - Melaminé tableau    | 1    | 320 x 80-110    | 320 x 74 x 110 | 6        | 96 kg / 0,403 m <sup>3</sup>    |
| ● 2212 XXX XX | BLANCA - Tables doubles en "L" avec structure laqué - Melaminé tableau    | 1    | 360 x 80-110    | 360 x 74 x 110 | 6        | 104 kg / 0,445 m <sup>3</sup>   |

● Passage de câble intégré en série / Structure de croissance sur demande. Consultez Rocada

### STRUCTURE DE COULEUR GRIS



### STRUCTURE BLANCHE



### STRUCTURE ANTHRACITE



## BLANCA - PLINTHE MÉTALLIQUE

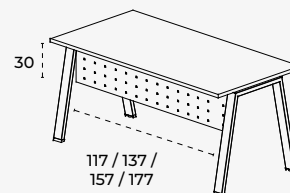
3942



Plinthe métallique pour tables des gammes TOTAL et BLANCA, réalisée en tôle.



Dimensions (cm)



| Ref.   | Description                                  | Pcs. | cm (produit) | cm (packaging) | kg / m <sup>3</sup> (packaging) |
|--------|--|------|--------------|----------------|---------------------------------|
| 3939 X | BLANCA - Plinthe métallique pour table 140cm | 1    | 117 x 30 x 1 | 121 x 32 x 5   | 5 kg / 0.019 m <sup>3</sup>     |
| 3940 X | BLANCA - Plinthe métallique pour table 160cm | 1    | 137 x 30 x 1 | 141 x 32 x 5   | 5.5 kg / 0.022 m <sup>3</sup>   |
| 3941 X | BLANCA - Plinthe métallique pour table 180cm | 1    | 157 x 30 x 1 | 161 x 32 x 5   | 6 kg / 0.025 m <sup>3</sup>     |
| 3942 X | BLANCA - Plinthe métallique pour table 200cm | 1    | 177 x 30 x 1 | 181 x 32 x 5   | 6.5 kg / 0.028 m <sup>3</sup>   |

## BLANCA - SUPPORTS CPU

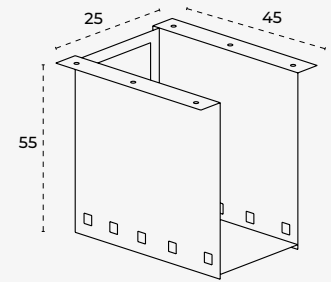


CPU est idéal pour un espace de travail organisé.

Fabriqué à partir d'une tôle d'acier pliée de 1,5 mm d'épaisseur. Ils se fixent sur les panneaux mélaminés des gammes BLANCA, TOTAL, EXECUTIVE et WORK. Les ouvertures dans la plaque permettent une connexion correcte des câbles et en même temps une ventilation optimale.



Dimensions (cm)



| Ref.     | Description                                   | Pcs. | cm (produit) | cm (packaging) | kg / m <sup>3</sup> (packaging) |
|----------|---|------|--------------|----------------|---------------------------------|
| ● 2943 X | Supports CPU pour table avec melaminé tableau | 1    | 25 x 55 x 45 | 59 x 47 x 4    | 9 kg / 0,011 m <sup>3</sup>     |

- Seulement des panneaux en mélamine

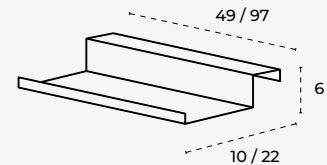
## PASSE-CÂBLES



Conduits de câbles sous la table, créés pour un meilleur acheminement des câbles dans notre gamme de tables, pour les tables en mélamine et en verre. Structure en métal, réalisée en tôle et peinte avec une couleur époxy selon le modèle. Disponible en gris, blanc et anthracite.



Dimensions (cm)



| Ref.     | Description                 | Pcs. | cm (produit) | cm (packaging) | kg / m <sup>3</sup> (packaging) |
|----------|-----------------------------|------|--------------|----------------|---------------------------------|
| ● 2921 X | Passe-câbles                | 1    | 49 x 6 x 10  | 50 x 7 x 11    | 1 kg / 0,003 m <sup>3</sup>     |
| ● 2922 X | Passe-câbles - Grand format | 1    | 97 x 6 x 22  | 101 x 8 x 26   | 3,5 kg / 0,021 m <sup>3</sup>   |

- Seul panneau en mélamine. Référence 2922, accessoire pour tables à partir de 140 cm

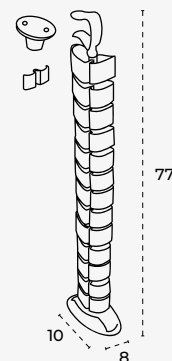
## CONDUITS DE CÂBLES



Conduits de câbles à membrane au format colonne, une bonne solution pour organiser les câbles. Couleur aluminium.

Conduits de câbles articulés pour tables de bureau. Fixation au dessus de table à l'aide de vis (incluses) ou de clips pour les surfaces en verre. Une très bonne solution pour garder les câbles organisés. Organisez et organisez les câbles des appareils électroniques de bureau pour éviter qu'ils ne s'emmêlent. Fabriqué en PVC, finition gris aluminium.

Dimensions (cm)



| Ref.   | Description        | Pcs. | cm (produit) | cm (packaging) | kg / m <sup>3</sup> (packaging) |
|--------|--------------------|------|--------------|----------------|---------------------------------|
| ● 2901 | Conduits de câbles | 1    | 10 x 77 x 8  | 46 x 46 x 7    | 2 kg / 0,014 m <sup>3</sup>     |

- Seulement des panneaux en mélamine

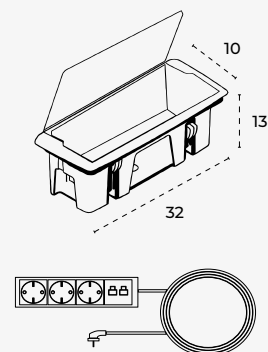


## BOÎTES DE CONNEXION



Boîtes de jonction 32 x 13 cm. Le numéro de pièce 2964 comprend 3 unités SCHUKO, 1 unité 2RJ45 et 2 mètres de câble CA.

Dimensions (cm)



| Ref. | Description                           | Pcs. | cm (produit) | cm (packaging) | kg / m <sup>3</sup> (packaging) |
|------|---------------------------------------|------|--------------|----------------|---------------------------------|
| 2964 | Boitier + 3 shucko + 2RJ45 + câble 2m | 1    | 32 x 13 x 10 | 35 x 14 x 14   | 1,2 kg / 0,006 m <sup>3</sup>   |
| 2965 | Boîte vide                            | 1    | 32 x 13 x 10 | 35 x 14 x 14   | 0,5 kg / 0,006 m <sup>3</sup>   |

● Zmec: Usinage des panneaux (prix net par panneau à usiner). Uniquement pour les panneaux mélaminés

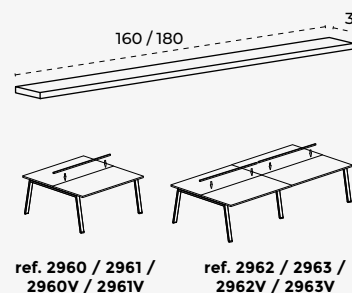
## GARNITURES POUR TABLES DOUBLES



Garnitures au format tube rectangulaire pour éviter la séparation entre les planches de table doubles et quadruples. Fabriqué en tôle d'acier et peint en couleur époxy selon le modèle. Découvrez la gamme complète de garnitures pour s'adapter à toutes nos tables doubles et quadruples.



Dimensions (cm)



| Ref.     | Description  | Pcs. | cm (produit) | kg / m <sup>3</sup> (packaging) |
|----------|--|------|--------------|---------------------------------|
| 2960 XX  | Garnitures pour tables doubles 2201 avec surfaces en mélamine 160cm    | 1    | 160 x 3 x 2  | 2 kg / 0,005 m <sup>3</sup>     |
| 2961 XX  | Garnitures pour tables doubles 2202 avec surfaces en mélamine 180cm    | 1    | 180 x 3 x 2  | 2 kg / 0,005 m <sup>3</sup>     |
| 2962 XX  | Garnitures pour tables quadruples 2203 avec surfaces en mélamine 160cm | 2    | 160 x 3 x 2  | 4 kg / 0,005 m <sup>3</sup>     |
| 2963 XX  | Garnitures pour tables quadruples 2204 avec surfaces en mélamine 180cm | 2    | 180 x 3 x 2  | 4 kg / 0,005 m <sup>3</sup>     |
| 2960V XX | Garnitures pour tables doubles 2201 avec surfaces en verre 160cm       | 1    | 160 x 3 x 1  | 2 kg / 0,005 m <sup>3</sup>     |
| 2961V XX | Garnitures pour tables doubles 2202 avec surfaces en verre 180cm       | 1    | 180 x 3 x 1  | 2 kg / 0,005 m <sup>3</sup>     |
| 2962V XX | Garnitures pour tables quadruples 2203 avec surfaces en verre 160cm    | 2    | 160 x 3 x 1  | 4 kg / 0,005 m <sup>3</sup>     |
| 2963V XX | Garnitures pour tables quadruples 2204 avec surfaces en verre 180cm    | 2    | 180 x 3 x 1  | 4 kg / 0,005 m <sup>3</sup>     |

## SÉPARATEURS DE TABLE



ref. 2903IE / 2905IE



ref. 2916IE / 2917IE



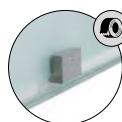
ref. 2905AE



ref. 2916



ref. 2903IV / 2905IV



ref. 2916IV / 2917IV

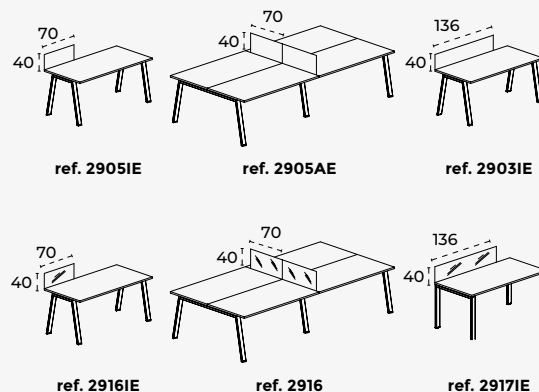


## SÉPARATEURS POUR TABLES AVEC SURFACE EN MÉLAMINE



Les différents types de séparateurs s'adaptent à toutes les surfaces et à toutes les dimensions, en variant les fixations et les matériaux en fonction de la surface de la table où elle doit être installée. Disponible en verre trempé translucide de 10 mm d'épaisseur, ou en mélaminé de 25 mm. La couleur dépend de la produit, bordure en PVC 1 mm de même couleur.

Dimensions (cm)



| Ref.             | Description   | Pcs. | cm (superficie) | cm (produit)   | N° packs | kg / m <sup>3</sup> (packaging) |
|------------------|---|------|-----------------|----------------|----------|---------------------------------|
| <b>2903IE XX</b> | Séparateur en mélamine / Table individuelle / Tableau en mélamine | 1    | 136 x 40        | 136 x 40 x 2,5 | 1        | 10 kg / 0,032 m <sup>3</sup>    |
| <b>2905AE XX</b> | Séparateur en mélamine / Table double / Tableau en mélamine       | 1    | 70 x 40         | 70 x 40 x 2,5  | 1        | 7 kg / 0,020 m <sup>3</sup>     |
| <b>2905IE XX</b> | Séparateur en mélamine / Table individuelle / Tableau en mélamine | 1    | 70 x 40         | 70 x 40 x 2,5  | 1        | 7 kg / 0,020 m <sup>3</sup>     |
| <b>2917IE</b>    | Séparateur en verré / Table individuelle / Tableau en mélamine    | 1    | 136 x 40        | 136 x 40 x 1   | 1        | 14 kg / 0,053 m <sup>3</sup>    |
| <b>2916</b>      | Séparateur en verre / Table double / Tableau en mélamine          | 1    | 70 x 40         | 70 x 40 x 1    | 1        | 7 kg / 0,020 m <sup>3</sup>     |
| <b>2916IE</b>    | Séparateur en verré / Table individuelle / Tableau en mélamine    | 1    | 70 x 40         | 70 x 40 x 1    | 1        | 7 kg / 0,020 m <sup>3</sup>     |

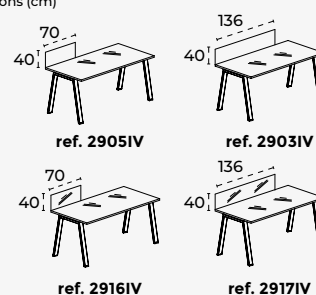


## SÉPARATEURS POUR TABLES AVEC SURFACE EN VERRE

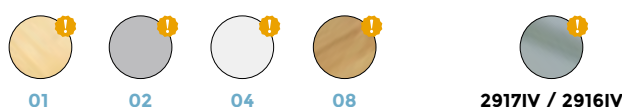


Les différents types de séparateurs s'adaptent à toutes les surfaces et à toutes les dimensions, en variant les fixations et les matériaux en fonction de la surface de la table où elle doit être installée. Disponible en verre trempé translucide de 10 mm d'épaisseur, ou en mélaminé de 25 mm. La couleur dépend de la produit, bordure en PVC 1 mm de même couleur.

Dimensions (cm)



| Ref.             | Description  | Pcs. | cm (superficie) | cm (produit)   | N° packs | kg / m <sup>3</sup> (packaging) |
|------------------|--|------|-----------------|----------------|----------|---------------------------------|
| <b>2903IV XX</b> | Séparateur en mélamine / Table individuelle / Tableau en verre | 1    | 136 x 40        | 136 x 40 x 2,5 | 1        | 10 kg / 0,032 m <sup>3</sup>    |
| <b>2905IV XX</b> | Séparateur en mélamine / Table individuelle / Tableau en verre | 1    | 70 x 40         | 70 x 40 x 2,5  | 1        | 7 kg / 0,020 m <sup>3</sup>     |
| <b>2917IV</b>    | Séparateur en verre / Table individuelle / Tableau en verre    | 1    | 136 x 40        | 136 x 40 x 1   | 1        | 14 kg / 0,053 m <sup>3</sup>    |
| <b>2916IV</b>    | Séparateur en verre / Table individuelle / Tableau en verre    | 1    | 70 x 40         | 70 x 40 x 1    | 1        | 7 kg / 0,020 m <sup>3</sup>     |



# TOTAL

Les tables de la série TOTAL combinent de manière parfaite des concepts tels que la robustesse et la légèreté. Leur structure solide en acier composée de pieds en forme de U inversé confère à l'ensemble de la table une touche de distinction et de design, renforçant les éléments de son environnement.

Traverses centrales en tube d'acier de section carrée de 30 x 30 mm fixées aux pieds latéraux par des jonctions solides. Pieds latéraux en tube d'acier de section rectangulaire de 60 x 30 mm avec nivelateurs inférieurs réglables en hauteur de 2 cm. Le tout peint à l'époxy selon

le modèle. Plateaux en verre trempé de 10 mm d'épaisseur ou en mélamine de 25 mm d'épaisseur de couleur selon le modèle et chant en PVC de 1 mm de la même couleur.

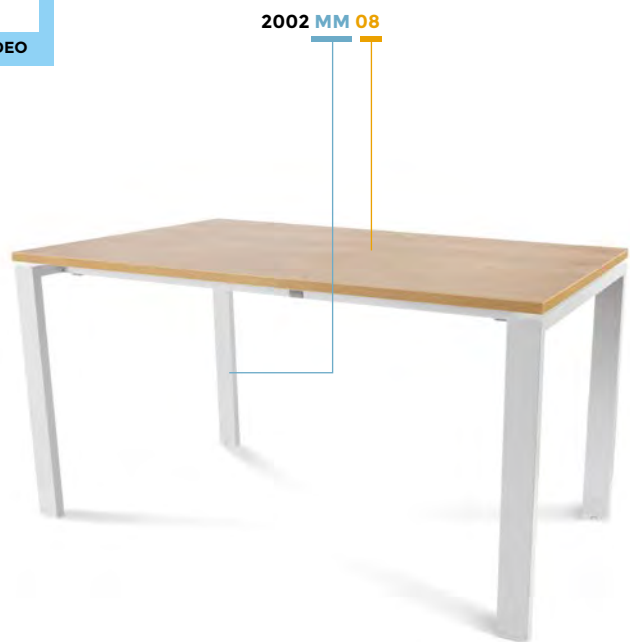
Série avec différents formats de table pour meubler les différentes zones de travail pouvant composer n'importe quel projet en s'adaptant à chaque espace. Tables individuelles, ailes auxiliaires, bench de 2 et 4 postes, etc., ainsi que leurs accessoires associés (supports CPU, passage de câbles, jupes, ...). Consulter Rocada pour les options disponibles, ainsi que la possibilité de produits spéciaux fabriqués sur mesure.



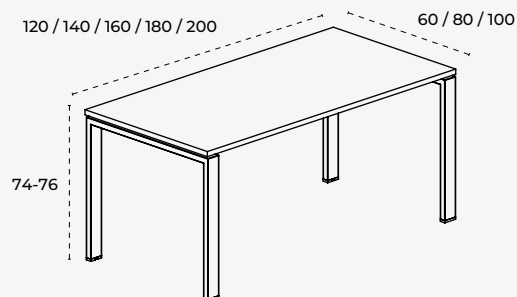
Zmec: Usinage des panneaux (prix net par panneau à usiner).  
**Uniquement pour les panneaux mélaminés.**



# TOTAL - TABLEAUX INDIVIDUALS



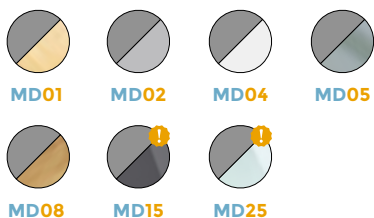
Dimensions (cm)



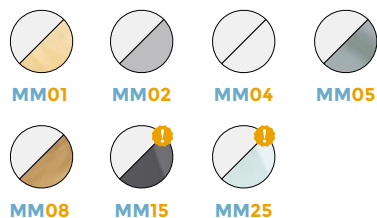
| Ref.         | Description   | Pcs. | cm (superficie) | cm (produit)   | N° packs | kg / m <sup>3</sup> (packaging) |
|--------------|---|------|-----------------|----------------|----------|---------------------------------|
| ● 2000 XX XX | TOTAL - Tables individuel avec structure laqué - Melaminé tableau | 1    | 120 x 60        | 120 x 74 x 60  | 3        | 37 kg / 0,147 m <sup>3</sup>    |
| 2001 XX XX   | TOTAL - Tables individuel avec structure laqué - Melaminé tableau | 1    | 140 x 80        | 140 x 74 x 80  | 3        | 40 kg / 0,172 m <sup>3</sup>    |
| 2002 XX XX   | TOTAL - Tables individuel avec structure laqué - Melaminé tableau | 1    | 160 x 80        | 160 x 74 x 80  | 3        | 50 kg / 0,182 m <sup>3</sup>    |
| 2003 XX XX   | TOTAL - Tables individuel avec structure laqué - Melaminé tableau | 1    | 180 x 80        | 180 x 74 x 80  | 3        | 54 kg / 0,192 m <sup>3</sup>    |
| 2004 XX XX   | TOTAL - Tables individuel avec structure laqué - Melaminé tableau | 1    | 200 x 80        | 200 x 74 x 80  | 3        | 60 kg / 0,209 m <sup>3</sup>    |
| 2005 XX XX   | TOTAL - Tables individuel avec structure laqué - Melaminé tableau | 1    | 200 x 100       | 200 x 74 x 100 | 3        | 65 kg / 0,222 m <sup>3</sup>    |
| 2000 XX XX   | TOTAL - Tables individuel avec structure laqué - Verré tableau    | 1    | 120 x 60        | 120 x 74 x 60  | 3        | 37 kg / 0,147 m <sup>3</sup>    |
| 2001 XX XX   | TOTAL - Tables individuel avec structure laqué - Verré tableau    | 1    | 140 x 80        | 140 x 74 x 80  | 3        | 40 kg / 0,172 m <sup>3</sup>    |
| 2002 XX XX   | TOTAL - Tables individuel avec structure laqué - Verré tableau    | 1    | 160 x 80        | 160 x 74 x 80  | 3        | 50 kg / 0,182 m <sup>3</sup>    |
| 2003 XX XX   | TOTAL - Tables individuel avec structure laqué - Verré tableau    | 1    | 180 x 80        | 180 x 74 x 80  | 3        | 54 kg / 0,192 m <sup>3</sup>    |
| 2004 XX XX   | TOTAL - Tables individuel avec structure laqué - Verré tableau    | 1    | 200 x 80        | 200 x 74 x 80  | 3        | 60 kg / 0,209 m <sup>3</sup>    |
| 2005 XX XX   | TOTAL - Tables individuel avec structure laqué - Verré tableau    | 1    | 200 x 100       | 200 x 74 x 100 | 3        | 65 kg / 0,222 m <sup>3</sup>    |

● Ref 2000 : non adapté pour la table d'aile

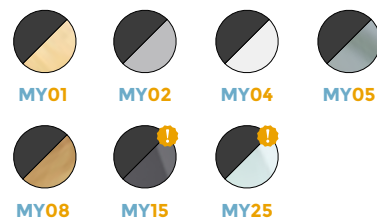
## STRUCTURE DE COULEUR GRIS



## STRUCTURE BLANCHE



## STRUCTURE ANTHRACITE



1 = Finitions sur demande

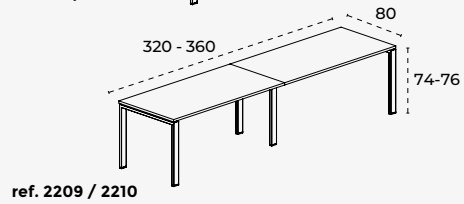
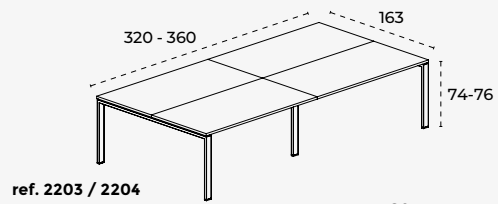
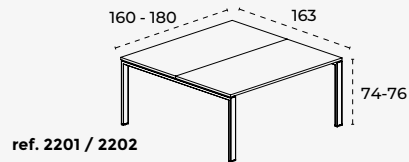
Dimensions = largeur x hauteur x profondeur (cm)



# TOTAL - TABLES DOUBLES



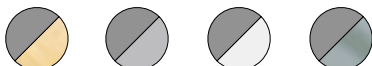
Dimensions (cm)



| Ref.         | Description  | Pcs. | cm (superficie) | cm (produit)   | N° packs | kg / m <sup>3</sup> (packaging) |
|--------------|--|------|-----------------|----------------|----------|---------------------------------|
| ● 2201 XX XX | TOTAL - Tables doubles avec structure laqué - Verré tableau      | 1    | 160 x 163       | 160 x 74 x 163 | 4        | 84 kg / 0,257 m <sup>3</sup>    |
| ● 2202 XX XX | TOTAL - Tables doubles avec structure laqué - Verré tableau      | 1    | 180 x 163       | 180 x 74 x 163 | 4        | 91 kg / 0,276 m <sup>3</sup>    |
| ● 2201 XX XX | TOTAL - Tables doubles avec structure laqué - Verré tableau      | 1    | 160 x 163       | 160 x 74 x 163 | 4        | 84 kg / 0,257 m <sup>3</sup>    |
| ● 2202 XX XX | TOTAL - Tables doubles avec structure laqué - Verré tableau      | 1    | 180 x 163       | 180 x 74 x 163 | 4        | 91 kg / 0,276 m <sup>3</sup>    |
| Ref.         | Description  | Pcs. | cm (superficie) | cm (produit)   | N° packs | kg / m <sup>3</sup> (packaging) |
| ● 2203 XX XX | TOTAL - 4 postes de travail - structure laqué / Melaminé tableau | 1    | 320 x 163       | 320 x 74 x 163 | 8        | 162 kg / 0,461 m <sup>3</sup>   |
| ● 2204 XX XX | TOTAL - 4 postes de travail - structure laqué / Melaminé tableau | 1    | 360 x 163       | 360 x 74 x 163 | 8        | 177 kg / 0,496 m <sup>3</sup>   |
| ● 2203 XX XX | TOTAL - 4 postes de travail - structure laqué / Verré tableau    | 1    | 320 x 163       | 320 x 74 x 163 | 8        | 162 kg / 0,461 m <sup>3</sup>   |
| ● 2204 XX XX | TOTAL - 4 postes de travail - structure laqué / Verré tableau    | 1    | 360 x 163       | 360 x 74 x 163 | 8        | 177 kg / 0,496 m <sup>3</sup>   |
| Ref.         | Description  | Pcs. | cm (superficie) | cm (produit)   | N° packs | kg / m <sup>3</sup> (packaging) |
| ● 2209 XX XX | TOTAL - Tables doubles avec structure laqué / Melaminé tableau   | 1    | 320 x 80        | 320 x 74 x 80  | 5        | 92 kg / 0,336 m <sup>3</sup>    |
| ● 2210 XX XX | TOTAL - Tables doubles avec structure laqué / Melaminé tableau   | 1    | 360 x 80        | 360 x 74 x 80  | 5        | 102 kg / 0,416 m <sup>3</sup>   |
| ● 2209 XX XX | TOTAL - Tables doubles avec structure laqué / Verré tableau      | 1    | 320 x 80        | 320 x 74 x 80  | 5        | 92 kg / 0,336 m <sup>3</sup>    |
| ● 2210 XX XX | TOTAL - Tables doubles avec structure laqué / Verré tableau      | 1    | 360 x 80        | 360 x 74 x 80  | 5        | 102 kg / 0,416 m <sup>3</sup>   |

● Structure de croissance sur demande. Consultez Rocada

## STRUCTURE DE COULEUR GRIS

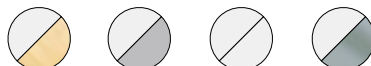


MD01 MD02 MD04 MD05



MD08 MD15 MD25

## STRUCTURE BLANCHE



MM01 MM02 MM04 MM05



MM08 MM15 MM25

## STRUCTURE ANTHRACITE



MY01 MY02 MY04 MY05



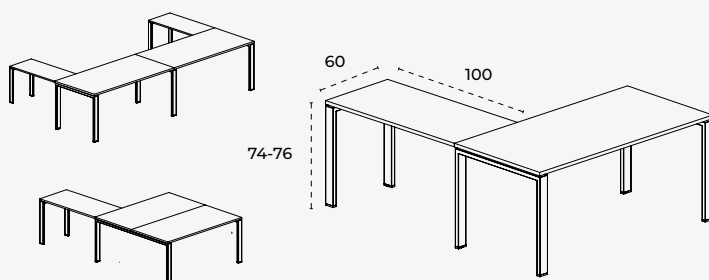
MY08 MY15 MY25

## TOTAL - AILES AUXILIAIRES

2107 MM 08

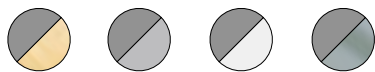


Dimensions (cm)

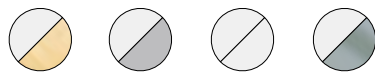


| Ref.       | Description   | Pcs. | cm (superficie) | cm (produit)  | N° packs | kg / m <sup>3</sup> (packaging) |
|------------|---|------|-----------------|---------------|----------|---------------------------------|
| 2107 XX XX | TOTAL - Ailes auxiliaires avec structure laqué - Melaminé tableau | 1    | 100 x 60        | 100 x 74 x 60 | 4        | 27,5 kg / 0,144 m <sup>3</sup>  |
| 2107 XX XX | TOTAL - Ailes auxiliaires avec structure laqué - Verré tableau    | 1    | 100 x 60        | 100 x 74 x 60 | 4        | 27,5 kg / 0,144 m <sup>3</sup>  |

### STRUCTURE DE COULEUR GRIS



### STRUCTURE BLANCHE



### STRUCTURE ANTHRACITE

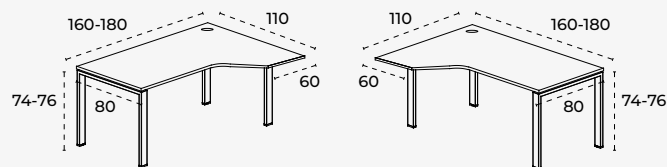


## TOTAL - TABLEUX "L" INDIVIDUELS

2052 MM 08



Dimensions (cm)



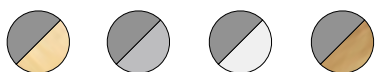
ref. 2051 - 2052

ref. 2053 - 2054

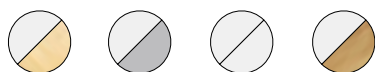
| Ref.         | Description  | Pcs. | cm (superficie) | cm (produit)   | N° packs | kg / m <sup>3</sup> (packaging) |
|--------------|--|------|-----------------|----------------|----------|---------------------------------|
| ● 2051 XX XX | TOTAL - Tables individuelles en "L" droite avec structure laqué - Melaminé tableau | 1    | 160 x 80-110    | 160 x 74 x 110 | 3        | 52 kg / 0,172 m <sup>3</sup>    |
| ● 2052 XX XX | TOTAL - Tables individuelles en "L" droite avec structure laqué - Melaminé tableau | 1    | 180 x 80-110    | 180 x 74 x 110 | 3        | 56 kg / 0,184 m <sup>3</sup>    |
| ● 2053 XX XX | TOTAL - Tables individuelles en "L" gauche avec structure laqué - Melaminé tableau | 1    | 160 x 80-110    | 160 x 74 x 110 | 3        | 52 kg / 0,172 m <sup>3</sup>    |
| ● 2054 XX XX | TOTAL - Tables individuelles en "L" gauche avec structure laqué - Melaminé tableau | 1    | 180 x 80-110    | 180 x 74 x 110 | 3        | 56 kg / 0,184 m <sup>3</sup>    |

● Passage de câble intégré en série

### STRUCTURE DE COULEUR GRIS



### STRUCTURE BLANCHE



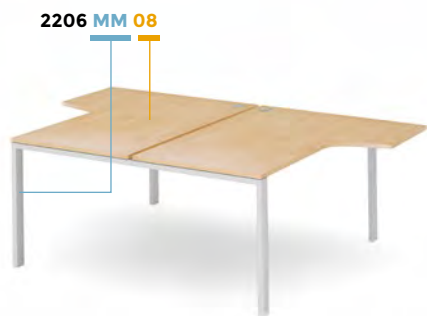
### STRUCTURE ANTHRACITE



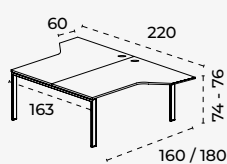
! = Finitions sur demande

Dimensions = largeur x hauteur x profondeur (cm)

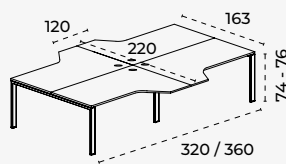
## TOTAL - TABLES DOUBLES EN "L"



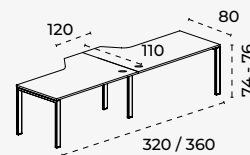
Dimensions (cm)



ref. 2205 / 2206



ref. 2207 / 2208



ref. 2211 / 2212

| Ref.         | Description  | Pcs. | cm (superficie) | cm (produit)   | N° packs | kg / m <sup>3</sup> (packaging) |
|--------------|--|------|-----------------|----------------|----------|---------------------------------|
| ● 2205 XX XX | TOTAL - Tables doubles en "L" avec structure laqué - Melaminé tableau      | 1    | 160 x 163-220   | 160 x 74 x 220 | 4        | 88 kg / 0,315 m <sup>3</sup>    |
| ● 2206 XX XX | TOTAL - Tables doubles en "L" avec structure laqué - Melaminé tableau      | 1    | 180 x 163-220   | 180 x 74 x 220 | 4        | 98 kg / 0,346 m <sup>3</sup>    |
| Ref.         | Description  | Pcs. | cm (superficie) | cm (produit)   | N° packs | kg / m <sup>3</sup> (packaging) |
| ● 2207 XX XX | TOTAL - 4 postes de travail en "L" avec structure laqué - Melaminé tableau | 1    | 320 x 163-220   | 320 x 74 x 220 | 8        | 175 kg / 0,485 m <sup>3</sup>   |
| ● 2208 XX XX | TOTAL - 4 postes de travail en "L" avec structure laqué - Melaminé tableau | 1    | 360 x 163-220   | 360 x 74 x 220 | 8        | 190 kg / 0,496 m <sup>3</sup>   |
| Ref.         | Description  | Pcs. | cm (superficie) | cm (produit)   | N° packs | kg / m <sup>3</sup> (packaging) |
| ● 2211 XX XX | TOTAL - Tables doubles en "L" avec structure laqué - Melaminé tableau      | 1    | 320 x 80-110    | 320 x 74 x 110 | 6        | 100 kg / 0,403 m <sup>3</sup>   |
| ● 2212 XX XX | TOTAL - Tables doubles en "L" avec structure laqué - Melaminé tableau      | 1    | 360 x 80-110    | 360 x 74 x 110 | 6        | 108 kg / 0,445 m <sup>3</sup>   |

● Passage de câble intégré en série / Structure de croissance sur demande. Consultez Rocada

### STRUCTURE DE COULEUR GRIS



### STRUCTURE BLANCHE



### STRUCTURE ANTHRACITE



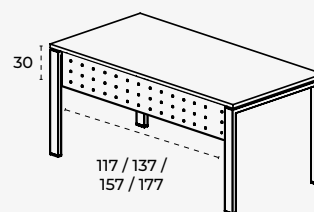
## TOTAL - PLINTHE MÉTALLIQUE



Plinthe métallique pour tables des gammes TOTAL et BLANCA, réalisée en tôle.



Dimensions (cm)



| Ref.   | Description                                 | Pcs. | cm (produit) | cm (packaging) | kg / m <sup>3</sup> (packaging) |
|--------|---|------|--------------|----------------|---------------------------------|
| 3939 X | TOTAL - Plinthe métallique pour table 140cm | 1    | 117 x 30 x 1 | 121 x 32 x 5   | 5kg / 0.019 m <sup>3</sup>      |
| 3940 X | TOTAL - Plinthe métallique pour table 160cm | 1    | 137 x 30 x 1 | 141 x 32 x 5   | 5.5kg / 0.022 m <sup>3</sup>    |
| 3941 X | TOTAL - Plinthe métallique pour table 180cm | 1    | 157 x 30 x 1 | 161 x 32 x 5   | 6kg / 0.025 m <sup>3</sup>      |
| 3942 X | TOTAL - Plinthe métallique pour table 200cm | 1    | 177 x 30 x 1 | 181 x 32 x 5   | 6.5kg / 0.028 m <sup>3</sup>    |

## TOTAL - SUPPORTS CPU

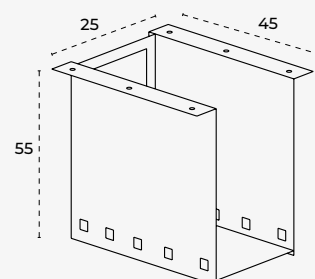


CPU est idéal pour un espace de travail organisé.

Fabriqué à partir d'une tôle d'acier pliée de 1,5 mm d'épaisseur. Ils se fixent sur les panneaux mélaminés des gammes BLANCA, TOTAL, EXECUTIVE et WORK. Les ouvertures dans la plaque permettent une connexion correcte des câbles et en même temps une ventilation optimale.



Dimensions (cm)



| Ref.     | Description                                   | Pcs. | cm (produit) | cm (packaging) | kg / m <sup>3</sup> (packaging) |
|----------|---|------|--------------|----------------|---------------------------------|
| ● 2943 X | Supports CPU pour table avec melaminé tableau | 1    | 25 x 55 x 45 | 59 x 47 x 4    | 9 kg / 0,011 m <sup>3</sup>     |

- Seulement des panneaux en mélamine

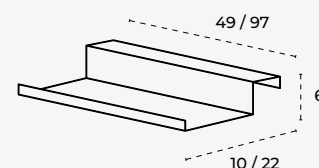
## PASSE-CÂBLES



Conduits de câbles sous la table, créés pour un meilleur acheminement des câbles dans notre gamme de tables, pour les tables en mélamine et en verre. Structure en métal, réalisée en tôle et peinte avec une couleur époxy selon le modèle. Disponible en gris, blanc et anthracite.



Dimensions (cm)



| Ref.     | Description                 | Pcs. | cm (produit) | cm (packaging) | kg / m <sup>3</sup> (packaging) |
|----------|-----------------------------|------|--------------|----------------|---------------------------------|
| ● 2921 X | Passe-câbles                | 1    | 49 x 6 x 10  | 50 x 7 x 11    | 1 kg / 0,003 m <sup>3</sup>     |
| ● 2922 X | Passe-câbles - Grand format | 1    | 97 x 6 x 22  | 101 x 8 x 26   | 3,5 kg / 0,021 m <sup>3</sup>   |

- Seul panneau en mélamine. Référence 2922, accessoire pour tables à partir de 140 cm

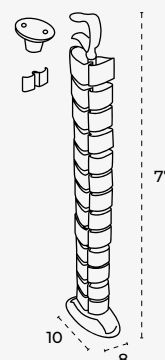
## CONDUITS DE CÂBLES



Conduits de câbles à membrane au format colonne, une bonne solution pour organiser les câbles. Couleur aluminium.

Conduits de câbles articulés pour tables de bureau. Fixation au dessus de table à l'aide de vis (incluses) ou de clips pour les surfaces en verre. Une très bonne solution pour garder les câbles organisés. Organisez et organisez les câbles des appareils électroniques de bureau pour éviter qu'ils ne s'emmêlent. Fabriqué en PVC, finition gris aluminium.

Dimensions (cm)



| Ref.   | Description        | Pcs. | cm (produit) | cm (packaging) | kg / m <sup>3</sup> (packaging) |
|--------|--------------------|------|--------------|----------------|---------------------------------|
| ● 2901 | Conduits de câbles | 1    | 10 x 77 x 8  | 46 x 46 x 7    | 2 kg / 0,014 m <sup>3</sup>     |

- Seulement des panneaux en mélamine

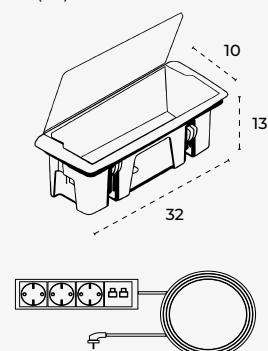


## BOÎTES DE CONNEXION



Boîtes de jonction 32 x 13 cm. Le numéro de pièce 2964 comprend 3 unités SCHUKO, 1 unité 2RJ45 et 2 mètres de câble CA.

Dimensions (cm)



| Ref. | Description                           | Pcs. | cm (produit) | cm (packaging) | kg / m <sup>3</sup> (packaging) |
|------|---------------------------------------|------|--------------|----------------|---------------------------------|
| 2964 | Boîtier + 3 shucko + 2RJ45 + câble 2m | 1    | 32 x 13 x 10 | 35 x 14 x 14   | 1,2 kg / 0,006 m <sup>3</sup>   |
| 2965 | Boîte vide                            | 1    | 32 x 13 x 10 | 35 x 14 x 14   | 0,5 kg / 0,006 m <sup>3</sup>   |

● Zmec: Usinage des panneaux (prix net par panneau à usiner). Uniquement pour les panneaux mélaminés

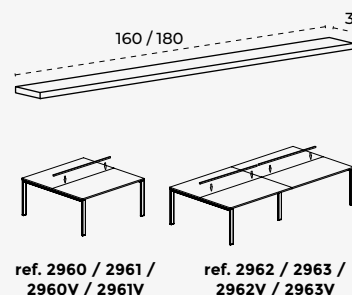
## GARNITURES POUR TABLES DOUBLES



Garnitures au format tube rectangulaire pour éviter la séparation entre les planches de table doubles et quadruples. Fabriqué en tôle d'acier et peint en couleur époxy selon le modèle. Découvrez la gamme complète de garnitures pour s'adapter à toutes nos tables doubles et quadruples.



Dimensions (cm)



| Ref.     | Description  | Pcs. | cm (produit) | kg / m <sup>3</sup> (packaging) |
|----------|--|------|--------------|---------------------------------|
| 2960 XX  | Garnitures pour tables doubles 2201 avec surfaces en mélamine 160cm    | 1    | 160 x 3 x 2  | 2 kg / 0,005 m <sup>3</sup>     |
| 2961 XX  | Garnitures pour tables doubles 2202 avec surfaces en mélamine 180cm    | 1    | 180 x 3 x 2  | 2 kg / 0,005 m <sup>3</sup>     |
| 2962 XX  | Garnitures pour tables quadruples 2203 avec surfaces en mélamine 160cm | 2    | 160 x 3 x 2  | 4 kg / 0,005 m <sup>3</sup>     |
| 2963 XX  | Garnitures pour tables quadruples 2204 avec surfaces en mélamine 180cm | 2    | 180 x 3 x 2  | 4 kg / 0,005 m <sup>3</sup>     |
| 2960V XX | Garnitures pour tables doubles 2201 avec surfaces en verre 160cm       | 1    | 160 x 3 x 1  | 2 kg / 0,005 m <sup>3</sup>     |
| 2961V XX | Garnitures pour tables doubles 2202 avec surfaces en verre 180cm       | 1    | 180 x 3 x 1  | 2 kg / 0,005 m <sup>3</sup>     |
| 2962V XX | Garnitures pour tables quadruples 2203 avec surfaces en verre 160cm    | 2    | 160 x 3 x 1  | 4 kg / 0,005 m <sup>3</sup>     |
| 2963V XX | Garnitures pour tables quadruples 2204 avec surfaces en verre 180cm    | 2    | 180 x 3 x 1  | 4 kg / 0,005 m <sup>3</sup>     |

## SÉPARATEURS DE TABLE



ref. 2903IE / 2905IE



ref. 2916IE / 2917IE



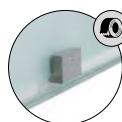
ref. 2905AE



ref. 2916



ref. 2903IV / 2905IV



ref. 2916IV / 2917IV

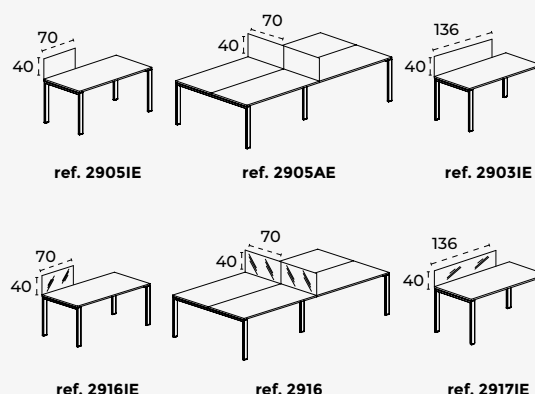


## SÉPARATEURS POUR TABLES AVEC SURFACE EN MÉLAMINE



Les différents types de séparateurs s'adaptent à toutes les surfaces et à toutes les dimensions, en variant les fixations et les matériaux en fonction de la surface de la table où elle doit être installée. Disponible en verre trempé translucide de 10 mm d'épaisseur, ou en mélaminé de 25 mm. La couleur dépend de la produit, bordure en PVC 1 mm de même couleur.

Dimensions (cm)



| Ref.             | Description   | Pcs. | cm (superficie) | cm (produit)   | N° packs | kg / m <sup>3</sup> (packaging) |
|------------------|---|------|-----------------|----------------|----------|---------------------------------|
| <b>2903IE XX</b> | Séparateur en mélamine / Table individuelle / Tableau en mélamine | 1    | 136 x 40        | 136 x 40 x 2,5 | 1        | 10 kg / 0,032 m <sup>3</sup>    |
| <b>2905AE XX</b> | Séparateur en mélamine / Table double / Tableau en mélamine       | 1    | 70 x 40         | 70 x 40 x 2,5  | 1        | 7 kg / 0,020 m <sup>3</sup>     |
| <b>2905IE XX</b> | Séparateur en mélamine / Table individuelle / Tableau en mélamine | 1    | 70 x 40         | 70 x 40 x 2,5  | 1        | 7 kg / 0,020 m <sup>3</sup>     |
| <b>2917IE</b>    | Séparateur en verré / Table individuelle / Tableau en mélamine    | 1    | 136 x 40        | 136 x 40 x 1   | 1        | 14 kg / 0,053 m <sup>3</sup>    |
| <b>2916</b>      | Séparateur en verre / Table double / Tableau en mélamine          | 1    | 70 x 40         | 70 x 40 x 1    | 1        | 7 kg / 0,020 m <sup>3</sup>     |
| <b>2916IE</b>    | Séparateur en verré / Table individuelle / Tableau en mélamine    | 1    | 70 x 40         | 70 x 40 x 1    | 1        | 7 kg / 0,020 m <sup>3</sup>     |

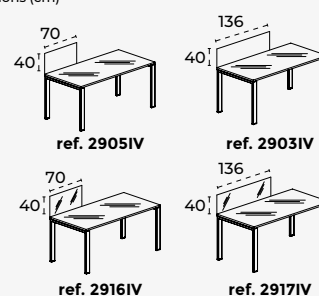


## SÉPARATEURS POUR TABLES AVEC SURFACE EN VERRE

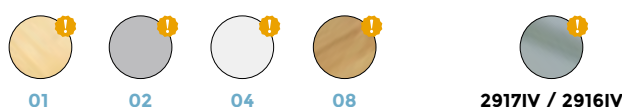


Les différents types de séparateurs s'adaptent à toutes les surfaces et à toutes les dimensions, en variant les fixations et les matériaux en fonction de la surface de la table où elle doit être installée. Disponible en verre trempé translucide de 10 mm d'épaisseur, ou en mélaminé de 25 mm. La couleur dépend de la produit, bordure en PVC 1 mm de même couleur.

Dimensions (cm)



| Ref.             | Description  | Pcs. | cm (superficie) | cm (produit)   | N° packs | kg / m <sup>3</sup> (packaging) |
|------------------|--|------|-----------------|----------------|----------|---------------------------------|
| <b>2903IV XX</b> | Séparateur en mélamine / Table individuelle / Tableau en verre | 1    | 136 x 40        | 136 x 40 x 2,5 | 1        | 10 kg / 0,032 m <sup>3</sup>    |
| <b>2905IV XX</b> | Séparateur en mélamine / Table individuelle / Tableau en verre | 1    | 70 x 40         | 70 x 40 x 2,5  | 1        | 7 kg / 0,020 m <sup>3</sup>     |
| <b>2917IV</b>    | Séparateur en verre / Table individuelle / Tableau en verre    | 1    | 136 x 40        | 136 x 40 x 1   | 1        | 14 kg / 0,053 m <sup>3</sup>    |
| <b>2916IV</b>    | Séparateur en verre / Table individuelle / Tableau en verre    | 1    | 70 x 40         | 70 x 40 x 1    | 1        | 7 kg / 0,020 m <sup>3</sup>     |



# EXECUTIVE

Les tables de la série EXECUTIVE se caractérisent par un design basé sur des lignes épurées et minimalistes qui prennent vie dans des matériaux nobles tels que l'acier et le verre. Leur structure solide en acier composée de pieds en forme de U inversé et d'un cadre périmétrique confère à l'ensemble de la table une esthétique équilibrée et fonctionnelle, renforçant les éléments de son environnement.

Traverses périmétrales en tube d'acier de section rectangulaire de 30 x 40 mm fixées aux pieds latéraux par des jonctions solides en aluminium moulé. Pieds latéraux en tube d'acier de section carrée de 60 x 60 mm avec nivelateurs inférieurs réglables en hauteur de 5 cm.

Le tout peint à l'époxy selon le modèle. Plateaux en verre trempé de 10 mm d'épaisseur ou en mélamine de 25 mm d'épaisseur de couleur selon le modèle et chant en PVC de 1 mm de la même couleur.

Série avec différents formats de table pour meubler les différentes zones de travail pouvant composer n'importe quel projet en s'adaptant à chaque espace. Tables individuelles, ailes auxiliaires, bench de 2 et 4 postes, etc., ainsi que leurs accessoires associés (supports CPU, passage de câbles, jupes, ...). Consulter Rocada pour les options disponibles, ainsi que la possibilité de produits spéciaux fabriqués sur mesure.



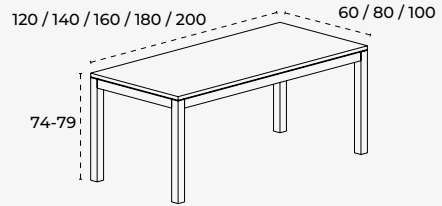
Zmec: Usinage des panneaux (prix net par panneau à usiner).  
**Uniquement pour les panneaux mélaminés.**



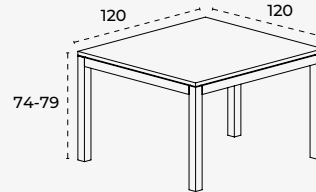
# EXECUTIVE - TABLES INDIVIDUALS



Dimensions (cm)



ref. 2000 / 2001 / 2002 / 2003 / 2004 / 2005 / 2006



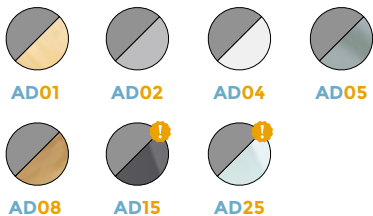
ref. 2007

| Ref.         | Description   | Pcs. | cm (superficie) | cm (produit)   | N° packs | kg / m <sup>3</sup> (packaging) |
|--------------|---|------|-----------------|----------------|----------|---------------------------------|
| ● 2000 XX XX | EXECUTIVE - Tables individuel avec structure laqué - Melaminé tableau | 1    | 120 x 60        | 120 x 74 x 60  | 3        | 32 kg / 0,077 m <sup>3</sup>    |
| ● 2001 XX XX | EXECUTIVE - Tables individuel avec structure laqué - Melaminé tableau | 1    | 140 x 80        | 140 x 74 x 80  | 3        | 36 kg / 0,102m <sup>3</sup>     |
| ● 2002 XX XX | EXECUTIVE - Tables individuel avec structure laqué - Melaminé tableau | 1    | 160 x 80        | 160 x 74 x 80  | 3        | 45 kg / 0,112 m <sup>3</sup>    |
| ● 2003 XX XX | EXECUTIVE - Tables individuel avec structure laqué - Melaminé tableau | 1    | 180 x 80        | 180 x 74 x 80  | 3        | 49 kg / 0,122 m <sup>3</sup>    |
| ● 2004 XX XX | EXECUTIVE - Tables individuel avec structure laqué - Melaminé tableau | 1    | 200 x 80        | 200 x 74 x 80  | 3        | 55 kg / 0,139 m <sup>3</sup>    |
| ● 2005 XX XX | EXECUTIVE - Tables individuel avec structure laqué - Melaminé tableau | 1    | 200 x 100       | 200 x 74 x 100 | 3        | 60 kg / 0,152 m <sup>3</sup>    |
| ● 2006 XX XX | EXECUTIVE - Tables individuel avec structure laqué - Melaminé tableau | 1    | 120 x 80        | 120 x 74 x 80  | 3        | 34 kg / 0,095 m <sup>3</sup>    |
| ● 2007 XX XX | EXECUTIVE - Tables individuel avec structure laqué - Melaminé tableau | 1    | 120 x 120       | 120 x 74 x 120 | 3        | 49 kg / 0,122 m <sup>3</sup>    |
| ● 2000 XX XX | EXECUTIVE - Tables individuel avec structure laqué - Verré tableau    | 1    | 120 x 60        | 120 x 74 x 60  | 3        | 32 kg / 0,077 m <sup>3</sup>    |
| ● 2001 XX XX | EXECUTIVE - Tables individuel avec structure laqué - Verré tableau    | 1    | 140 x 80        | 140 x 74 x 80  | 3        | 36 kg / 0,102m <sup>3</sup>     |
| ● 2002 XX XX | EXECUTIVE - Tables individuel avec structure laqué - Verré tableau    | 1    | 160 x 80        | 160 x 74 x 80  | 3        | 45 kg / 0,112 m <sup>3</sup>    |
| ● 2003 XX XX | EXECUTIVE - Tables individuel avec structure laqué - Verré tableau    | 1    | 180 x 80        | 180 x 74 x 80  | 3        | 49 kg / 0,122 m <sup>3</sup>    |
| ● 2004 XX XX | EXECUTIVE - Tables individuel avec structure laqué - Verré tableau    | 1    | 200 x 80        | 200 x 74 x 80  | 3        | 55 kg / 0,139 m <sup>3</sup>    |
| ● 2005 XX XX | EXECUTIVE - Tables individuel avec structure laqué - Verré tableau    | 1    | 200 x 100       | 200 x 74 x 100 | 3        | 60 kg / 0,152 m <sup>3</sup>    |
| ● 2006 XX XX | EXECUTIVE - Tables individuel avec structure laqué - Verré tableau    | 1    | 120 x 80        | 120 x 74 x 80  | 3        | 34 kg / 0,095 m <sup>3</sup>    |
| ● 2007 XX XX | EXECUTIVE - Tables individuel avec structure laqué - Verré tableau    | 1    | 120 x 120       | 120 x 74 x 120 | 3        | 49 kg / 0,122 m <sup>3</sup>    |

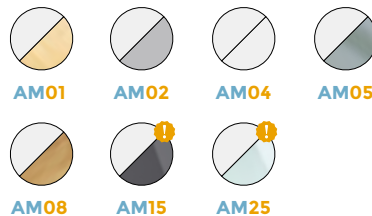
● Ref 2000 : non adapté pour la table d'aile

● Structure avec finition chromée sur commande. Veuillez consulter Rocada

## STRUCTURE DE COULEUR GRIS



## STRUCTURE BLANCHE



## STRUCTURE ANTHRACITE



! = Finitions sur demande

Dimensions = largeur x hauteur x profondeur (cm)

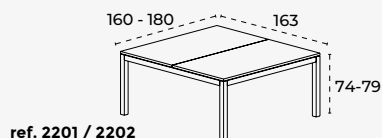


## EXECUTIVE - TABLES DOUBLES

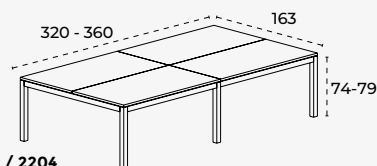
2202 AM 08



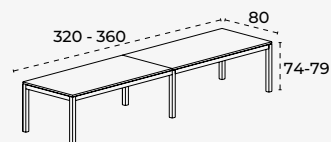
Dimensions (cm)



ref. 2201 / 2202



ref. 2203 / 2204

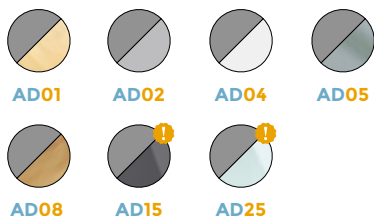


ref. 2209 / 2210

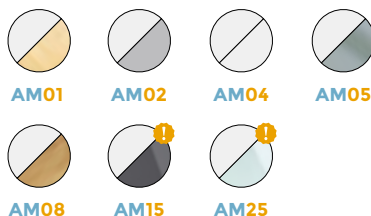
| Ref.         | Description   | Pcs. | cm (superficie) | cm (produit)   | N° packs | kg / m <sup>3</sup> (packaging) |
|--------------|---|------|-----------------|----------------|----------|---------------------------------|
| ● 2201 XX XX | EXECUTIVE - Tables doubles avec structure laqué - Melaminé tableau      | 1    | 160 x 163       | 160 x 74 x 163 | 4        | 74,5 kg / 0,187 m <sup>3</sup>  |
| ● 2202 XX XX | EXECUTIVE - Tables doubles avec structure laqué - Melaminé tableau      | 1    | 180 x 163       | 180 x 74 x 163 | 4        | 81 kg / 0,206 m <sup>3</sup>    |
| ● 2201 XX XX | EXECUTIVE - Tables doubles avec structure laqué - Verré tableau         | 1    | 160 x 163       | 160 x 74 x 163 | 4        | 74,5 kg / 0,187 m               |
| ● 2202 XX XX | EXECUTIVE - Tables doubles avec structure laqué - Verré tableau         | 1    | 180 x 163       | 180 x 74 x 163 | 4        | 81 kg / 0,206 m <sup>3</sup>    |
| Ref.         | Description   | Pcs. | cm (superficie) | cm (produit)   | N° packs | kg / m <sup>3</sup> (packaging) |
| ● 2203 XX XX | EXECUTIVE - 4 postes de travail avec structure laqué - Melaminé tableau | 1    | 320 x 163       | 320 x 74 x 163 | 8        | 142 kg / 0,356 m <sup>3</sup>   |
| ● 2204 XX XX | EXECUTIVE - 4 postes de travail avec structure laqué - Melaminé tableau | 1    | 360 x 163       | 360 x 74 x 163 | 8        | 157 kg / 0,391 m <sup>3</sup>   |
| ● 2203 XX XX | EXECUTIVE - 4 postes de travail avec structure laqué - Verré tableau    | 1    | 320 x 163       | 320 x 74 x 163 | 8        | 142 kg / 0,356 m <sup>3</sup>   |
| ● 2204 XX XX | EXECUTIVE - 4 postes de travail avec structure laqué - Verré tableau    | 1    | 360 x 163       | 360 x 74 x 163 | 8        | 157 kg / 0,391 m <sup>3</sup>   |
| Ref.         | Description   | Pcs. | cm (superficie) | cm (produit)   | N° packs | kg / m <sup>3</sup> (packaging) |
| ● 2209 XX XX | EXECUTIVE - Tables doubles avec structure laqué - Melaminé tableau      | 1    | 320 x 80        | 320 x 74 x 80  | 5        | 82 kg / 0,203 m <sup>3</sup>    |
| ● 2210 XX XX | EXECUTIVE - Tables doubles avec structure laqué - Melaminé tableau      | 1    | 360 x 80        | 360 x 74 x 80  | 5        | 92 kg / 0,310 m <sup>3</sup>    |
| ● 2209 XX XX | EXECUTIVE - Tables doubles avec structure laqué - Verré tableau         | 1    | 320 x 80        | 320 x 74 x 80  | 5        | 82 kg / 0,203 m <sup>3</sup>    |
| ● 2210 XX XX | EXECUTIVE - Tables doubles avec structure laqué - Verré tableau         | 1    | 360 x 80        | 360 x 74 x 80  | 5        | 92 kg / 0,310 m <sup>3</sup>    |

- Structure de croissance sur demande. Consultez Rocada
- Structure avec finition chromée sur commande. Veuillez consulter Rocada

### STRUCTURE DE COULEUR GRIS



### STRUCTURE BLANCHE



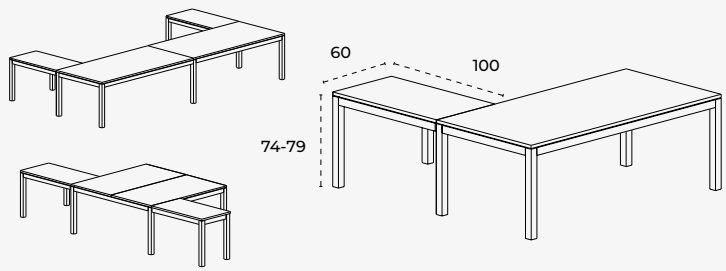
### STRUCTURE ANTHRACITE



## EXECUTIVE - AILES AUXILIAIRES



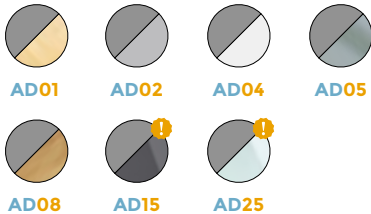
Dimensions (cm)



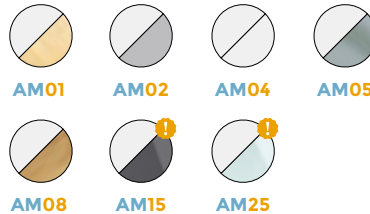
| Ref.         | Description   | Pcs. | cm (superficie) | cm (produit)  | N° packs | kg / m <sup>3</sup> (packaging) |
|--------------|---|------|-----------------|---------------|----------|---------------------------------|
| ● 2107 XX XX | EXECUTIVE - Ailes auxiliaires avec structure laqué - Melaminé tableau | 1    | 100 x 60        | 100 x 74 x 60 | 4        | 25 kg / 0,074 m <sup>3</sup>    |
| ● 2107 XX XX | EXECUTIVE - Ailes auxiliaires avec structure laqué - Verré tableau    | 1    | 100 x 60        | 100 x 74 x 60 | 4        | 25 kg / 0,074 m <sup>3</sup>    |

● Structure avec finition chromée sur commande. Veuillez consulter Rocada

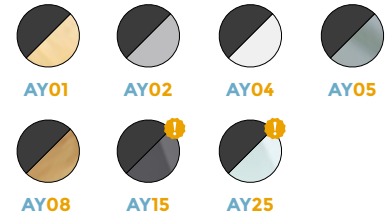
### STRUCTURE DE COULEUR GRIS



### STRUCTURE BLANCHE



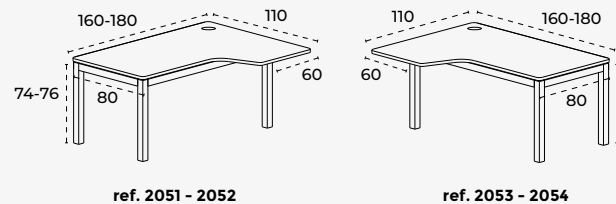
### STRUCTURE ANTHRACITE



## EXECUTIVE - TABLES INDIVIDUALS EN "L"



Dimensions (cm)



| Ref.         | Description  | Pcs. | cm (superficie) | cm (produit)   | N° packs | kg / m <sup>3</sup> (packaging) |
|--------------|--|------|-----------------|----------------|----------|---------------------------------|
| ● 2051 XX XX | EXECUTIVE - Tables individuels en "L" droite avec structure laqué - Melaminé tableau | 1    | 160 x 80-110    | 160 x 74 x 110 | 3        | 49 kg / 0,102 m <sup>3</sup>    |
| ● 2052 XX XX | EXECUTIVE - Tables individuels en "L" droite avec structure laqué - Melaminé tableau | 1    | 180 x 80-110    | 180 x 74 x 110 | 3        | 51 kg / 0,114 m <sup>3</sup>    |
| ● 2053 XX XX | EXECUTIVE - Tables individuels en "L" gauche avec structure laqué - Melaminé tableau | 1    | 160 x 80-110    | 160 x 74 x 110 | 3        | 49 kg / 0,102 m <sup>3</sup>    |
| ● 2054 XX XX | EXECUTIVE - Tables individuels en "L" gauche avec structure laqué - Melaminé tableau | 1    | 180 x 80-110    | 180 x 74 x 110 | 3        | 51 kg / 0,114 m <sup>3</sup>    |

● Passage de câble intégré en série / Structure avec finition chromée sur commande. Veuillez consulter Rocada

### STRUCTURE DE COULEUR GRIS



### STRUCTURE BLANCHE



### STRUCTURE ANTHRACITE



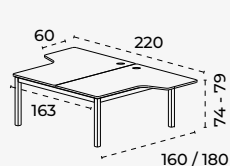
! = Finitions sur demande

Dimensions = largeur x hauteur x profondeur (cm)

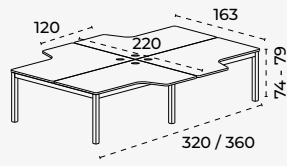
## EXECUTIVE - TABLES DOUBLES EN "L"



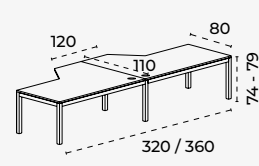
Dimensions (cm)



ref. 2205 / 2206



ref. 2207 / 2208



ref. 2211 / 2212

| Ref.         | Description  | Pcs. | cm (superficie) | cm (produit)   | N° packs | kg / m <sup>3</sup> (packaging) |
|--------------|--|------|-----------------|----------------|----------|---------------------------------|
| ● 2205 XX XX | EXECUTIVE - Tables doubles en "L" avec structure laqué - Melaminé tableau      | 1    | 160 x 163-220   | 160 x 74 x 220 | 4        | 82 kg / 0,245 m <sup>3</sup>    |
| ● 2206 XX XX | EXECUTIVE - Tables doubles en "L" avec structure laqué - Melaminé tableau      | 1    | 180 x 163-220   | 180 x 74 x 220 | 4        | 88 kg / 0,276 m <sup>3</sup>    |
| Ref.         | Description  | Pcs. | cm (superficie) | cm (produit)   | N° packs | kg / m <sup>3</sup> (packaging) |
| ● 2207 XX XX | EXECUTIVE - 4 postes de travail en "L" avec structure laqué - Melaminé tableau | 1    | 320 x 163-220   | 320 x 74 x 220 | 8        | 155 kg / 0,380 m <sup>3</sup>   |
| ● 2208 XX XX | EXECUTIVE - 4 postes de travail en "L" avec structure laqué - Melaminé tableau | 1    | 360 x 163-220   | 360 x 74 x 220 | 8        | 170 kg / 0,391 m <sup>3</sup>   |
| Ref.         | Description  | Pcs. | cm (superficie) | cm (produit)   | N° packs | kg / m <sup>3</sup> (packaging) |
| ● 2211 XX XX | EXECUTIVE - Tables doubles en "L" avec structure laqué - Melaminé tableau      | 1    | 320 x 80-110    | 320 x 74 x 110 | 6        | 90 kg / 0,298 m <sup>3</sup>    |
| ● 2212 XX XX | EXECUTIVE - Tables doubles en "L" avec structure laqué - Melaminé tableau      | 1    | 360 x 80-110    | 360 x 74 x 110 | 6        | 98 kg / 0,340 m <sup>3</sup>    |

- Passage de câble intégré en série / Structure de croissance sur demande. Consultez Rocada Structure avec finition chromée sur commande. Veuillez consulter Rocada

### STRUCTURE DE COULEUR GRIS



### STRUCTURE BLANCHE



### STRUCTURE ANTHRACITE



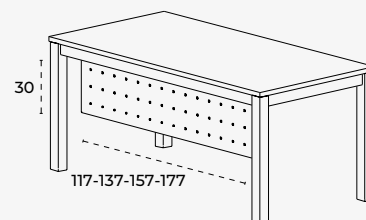
## EXECUTIVE - PLINTHE MÉTALLIQUE



Plinthe métallique pour la table EXECUTIVE, en tôle d'acier peinte en couleur époxy selon le modèle. Disponible en gris, blanc, anthracite et argent.



Dimensions (cm)



| Ref.   | Description                                     | Pcs. | cm (produit) | cm (packaging) | kg / m <sup>3</sup> (packaging) |
|--------|---|------|--------------|----------------|---------------------------------|
| 2939 X | EXECUTIVE - Plinthe métallique pour table 140cm | 1    | 117 x 30 x 3 | 121 x 32 x 5   | 5 kg / 0,019 m <sup>3</sup>     |
| 2940 X | EXECUTIVE - Plinthe métallique pour table 160cm | 1    | 137 x 30 x 3 | 141 x 32 x 5   | 5,5 kg / 0,022 m <sup>3</sup>   |
| 2941 X | EXECUTIVE - Plinthe métallique pour table 180cm | 1    | 157 x 30 x 3 | 161 x 32 x 5   | 6 kg / 0,025 m <sup>3</sup>     |
| 2942 X | EXECUTIVE - Plinthe métallique pour table 200cm | 1    | 177 x 30 x 3 | 181 x 32 x 5   | 6,5 kg / 0,028 m <sup>3</sup>   |

## EXECUTIVE - SUPPORTS CPU

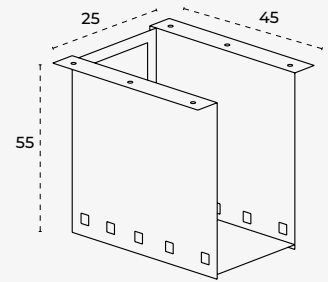


CPU est idéal pour un espace de travail organisé.

Fabriqué à partir d'une tôle d'acier pliée de 1,5 mm d'épaisseur. Ils se fixent sur les panneaux mélaminés des gammes BLANCA, TOTAL, EXECUTIVE et WORK. Les ouvertures dans la plaque permettent une connexion correcte des câbles et en même temps une ventilation optimale.



Dimensions (cm)



| Ref.     | Description                                   | Pcs. | cm (produit) | cm (packaging) | kg / m <sup>3</sup> (packaging) |
|----------|---|------|--------------|----------------|---------------------------------|
| ● 2943 X | Supports CPU pour table avec melaminé tableau | 1    | 25 x 55 x 45 | 59 x 47 x 4    | 9 kg / 0,011 m <sup>3</sup>     |

- Seulement des panneaux en mélamine

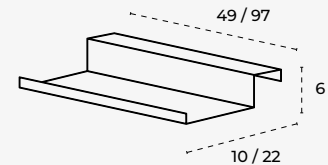
## PASSE-CÂBLES



Conduits de câbles sous la table, créés pour un meilleur acheminement des câbles dans notre gamme de tables, pour les tables en mélamine et en verre. Structure en métal, réalisée en tôle et peinte avec une couleur époxy selon le modèle. Disponible en gris, blanc et anthracite.



Dimensions (cm)



| Ref.     | Description                 | Pcs. | cm (produit) | cm (packaging) | kg / m <sup>3</sup> (packaging) |
|----------|-----------------------------|------|--------------|----------------|---------------------------------|
| ● 2921 X | Passe-câbles                | 1    | 49 x 6 x 10  | 50 x 7 x 11    | 1 kg / 0,003 m <sup>3</sup>     |
| ● 2922 X | Passe-câbles - Grand format | 1    | 97 x 6 x 22  | 101 x 8 x 26   | 3,5 kg / 0,021 m <sup>3</sup>   |

- Seul panneau en mélamine. Référence 2922, accessoire pour tables à partir de 140 cm

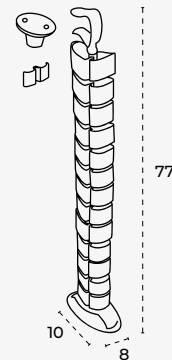
## CONDUITS DE CÂBLES



Conduits de câbles à membrane au format colonne, une bonne solution pour organiser les câbles. Couleur aluminium.

Conduits de câbles articulés pour tables de bureau. Fixation au dessus de table à l'aide de vis (incluses) ou de clips pour les surfaces en verre. Une très bonne solution pour garder les câbles organisés. Organisez et organisez les câbles des appareils électroniques de bureau pour éviter qu'ils ne s'emmêlent. Fabriqué en PVC, finition gris aluminium.

Dimensions (cm)



| Ref.   | Description        | Pcs. | cm (produit) | cm (packaging) | kg / m <sup>3</sup> (packaging) |
|--------|--------------------|------|--------------|----------------|---------------------------------|
| ● 2901 | Conduits de câbles | 1    | 10 x 77 x 8  | 46 x 46 x 7    | 2 kg / 0,014 m <sup>3</sup>     |

- Seulement des panneaux en mélamine

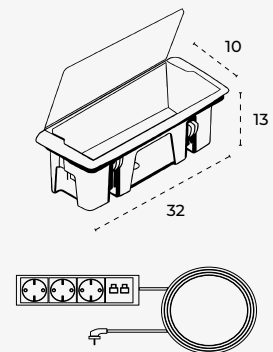


## BOÎTES DE CONNEXION



Boîtes de jonction 32 x 13 cm. Le numéro de pièce 2964 comprend 3 unités SCHUKO, 1 unité 2RJ45 et 2 mètres de câble CA.

Dimensions (cm)



| Ref. | Description                           | Pcs. | cm (produit) | cm (packaging) | kg / m <sup>3</sup> (packaging) |
|------|---------------------------------------|------|--------------|----------------|---------------------------------|
| 2964 | Boîtier + 3 schuko + 2RJ45 + câble 2m | 1    | 32 x 13 x 10 | 35 x 14 x 14   | 1,2 kg / 0,006 m <sup>3</sup>   |
| 2965 | Boîte vide                            | 1    | 32 x 13 x 10 | 35 x 14 x 14   | 0,5 kg / 0,006 m <sup>3</sup>   |

● Zmec: Usinage des panneaux (prix net par panneau à usiner). Uniquement pour les panneaux mélaminés

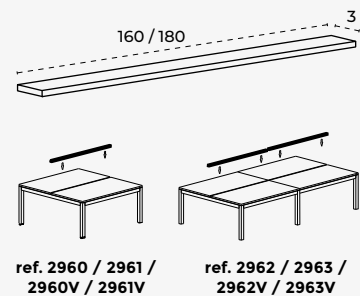
## GARNITURES POUR TABLES DOUBLES



Garnitures au format tube rectangulaire pour éviter la séparation entre les planches de table doubles et quadruples. Fabriqué en tôle d'acier et peint en couleur époxy selon le modèle. Découvrez la gamme complète de garnitures pour s'adapter à toutes nos tables doubles et quadruples.



Dimensions (cm)



| Ref.     | Description  | Pcs. | cm (produit) | kg / m <sup>3</sup> (packaging) |
|----------|--|------|--------------|---------------------------------|
| 2960 XX  | Garnitures pour tables doubles 2201 avec surfaces en mélamine 160cm    | 1    | 160 x 3 x 2  | 2 kg / 0,005 m <sup>3</sup>     |
| 2961 XX  | Garnitures pour tables doubles 2202 avec surfaces en mélamine 180cm    | 1    | 180 x 3 x 2  | 2 kg / 0,005 m <sup>3</sup>     |
| 2962 XX  | Garnitures pour tables quadruples 2203 avec surfaces en mélamine 160cm | 2    | 160 x 3 x 2  | 4 kg / 0,005 m <sup>3</sup>     |
| 2963 XX  | Garnitures pour tables quadruples 2204 avec surfaces en mélamine 180cm | 2    | 180 x 3 x 2  | 4 kg / 0,005 m <sup>3</sup>     |
| 2960V XX | Garnitures pour tables doubles 2201 avec surfaces en verre 160cm       | 1    | 160 x 3 x 1  | 2 kg / 0,005 m <sup>3</sup>     |
| 2961V XX | Garnitures pour tables doubles 2202 avec surfaces en verre 180cm       | 1    | 180 x 3 x 1  | 2 kg / 0,005 m <sup>3</sup>     |
| 2962V XX | Garnitures pour tables quadruples 2203 avec surfaces en verre 160cm    | 2    | 160 x 3 x 1  | 4 kg / 0,005 m <sup>3</sup>     |
| 2963V XX | Garnitures pour tables quadruples 2204 avec surfaces en verre 180cm    | 2    | 180 x 3 x 1  | 4 kg / 0,005 m <sup>3</sup>     |

## SÉPARATEURS DE TABLE



ref. 29031E / 29051E



ref. 29161E / 29171E



ref. 2905AE



ref. 2916



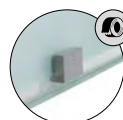
ref. 2903AE



ref. 2917



ref. 29031V / 29051V



ref. 29161V / 29171V

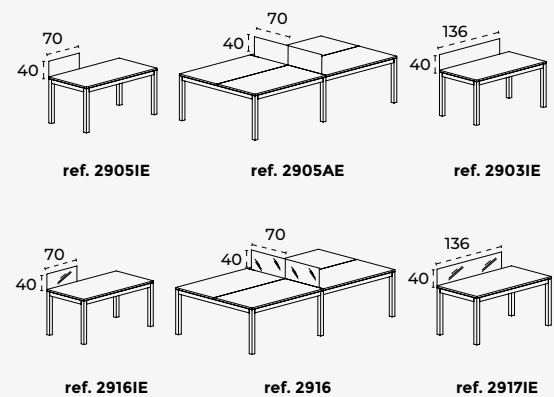


## SÉPARATEURS POUR TABLES AVEC SURFACE EN MÉLAMINE

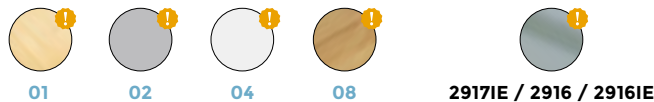


Les différents types de séparateurs s'adaptent à toutes les surfaces et à toutes les dimensions, en variant les fixations et les matériaux en fonction de la surface de la table où elle doit être installée. Disponible en verre trempé translucide de 10 mm d'épaisseur, ou en mélaminé de 25 mm. La couleur dépend de la produit, bordure en PVC 1 mm de même couleur.

Dimensions (cm)



| Ref.             | Description   | Pcs. | cm (superficie) | cm (produit)   | N° packs | kg / m <sup>3</sup> (packaging) |
|------------------|---|------|-----------------|----------------|----------|---------------------------------|
| <b>2903IE XX</b> | Séparateur en mélamine / Table individuelle / Tableau en mélamine | 1    | 136 x 40        | 136 x 40 x 2,5 | 1        | 10 kg / 0,032 m <sup>3</sup>    |
| <b>2905AE XX</b> | Séparateur en mélamine / Table double / Tableau en mélamine       | 1    | 70 x 40         | 70 x 40 x 2,5  | 1        | 7 kg / 0,020 m <sup>3</sup>     |
| <b>2905IE XX</b> | Séparateur en mélamine / Table individuelle / Tableau en mélamine | 1    | 70 x 40         | 70 x 40 x 2,5  | 1        | 7 kg / 0,020 m <sup>3</sup>     |
| <b>2917IE</b>    | Séparateur en verré / Table individuelle / Tableau en mélamine    | 1    | 136 x 40        | 136 x 40 x 1   | 1        | 14 kg / 0,053 m <sup>3</sup>    |
| <b>2916</b>      | Séparateur en verre / Table double / Tableau en mélamine          | 1    | 70 x 40         | 70 x 40 x 1    | 1        | 7 kg / 0,020 m <sup>3</sup>     |
| <b>2916IE</b>    | Séparateur en verré / Table individuelle / Tableau en mélamine    | 1    | 70 x 40         | 70 x 40 x 1    | 1        | 7 kg / 0,020 m <sup>3</sup>     |

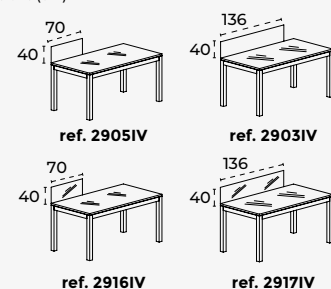


## SÉPARATEURS POUR TABLES AVEC SURFACE EN VERRE



Les différents types de séparateurs s'adaptent à toutes les surfaces et à toutes les dimensions, en variant les fixations et les matériaux en fonction de la surface de la table où elle doit être installée. Disponible en verre trempé translucide de 10 mm d'épaisseur, ou en mélaminé de 25 mm. La couleur dépend de la produit, bordure en PVC 1 mm de même couleur.

Dimensions (cm)



| Ref.             | Description  | Pcs. | cm (superficie) | cm (produit)   | N° packs | kg / m <sup>3</sup> (packaging) |
|------------------|--|------|-----------------|----------------|----------|---------------------------------|
| <b>2903IV XX</b> | Séparateur en mélamine / Table individuelle / Tableau en verre | 1    | 136 x 40        | 136 x 40 x 2,5 | 1        | 10 kg / 0,032 m <sup>3</sup>    |
| <b>2905IV XX</b> | Séparateur en mélamine / Table individuelle / Tableau en verre | 1    | 70 x 40         | 70 x 40 x 2,5  | 1        | 7 kg / 0,020 m <sup>3</sup>     |
| <b>2917IV</b>    | Séparateur en verre / Table individuelle / Tableau en verre    | 1    | 136 x 40        | 136 x 40 x 1   | 1        | 14 kg / 0,053 m <sup>3</sup>    |
| <b>2916IV</b>    | Séparateur en verre / Table individuelle / Tableau en verre    | 1    | 70 x 40         | 70 x 40 x 1    | 1        | 7 kg / 0,020 m <sup>3</sup>     |



## DIVISEURS DE TABLE DOUBLES EXECUTIVE

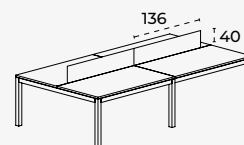
2903AE 08



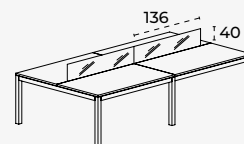
Les différents types de séparateurs s'adaptent à toutes les surfaces et à toutes les dimensions, en variant les fixations et les matériaux en fonction de la surface de la table où elle doit être installée. Disponible en verre trempé translucide de 10 mm d'épaisseur, ou en mélaminé de 25 mm. La couleur dépend de la produit, bordure en PVC 1 mm de même couleur.

Intercalaires compatibles avec nos tables doubles EXECUTIVE.

Dimensions (cm)

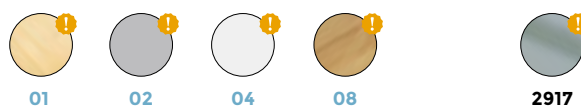


ref. 2903AE



ref. 2917

| Ref.      | Description                                      | Pcs. | cm (superficie) | cm (produit)   | N° packs | kg / m <sup>3</sup> (packaging) |
|-----------|--|------|-----------------|----------------|----------|---------------------------------|
| 2903AE XX | Diviseurs avec melaminé / Executive table double | 1    | 136 x 40        | 136 x 40 x 2,5 | 1        | 10 kg / 0,032 m <sup>3</sup>    |
| 2917      | Diviseurs avec verré / Executive table double    | 1    | 136 x 40        | 136 x 40 x 1   | 1        | 14 kg / 0,053 m <sup>3</sup>    |



## EXECUTIVE - TABLES DE TRAVAIL MOBILES

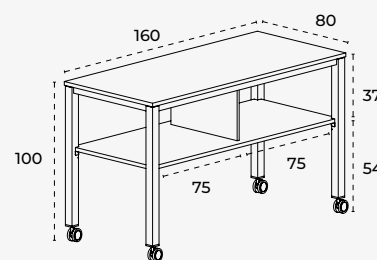
VIDEO

2008 AM 08



La gamme de tables de travail EXECUTIVE a été conçue pour répondre aux besoins du travail debout. Avec une structure inférieure qui permet de stocker des objets. Ces tables peuvent être utilisées comme comptoir, tables de travail ou tables de réunion dans les environnements de bureau et industriels.

Dimensions (cm)



| Ref.       | Description   | Pcs. | cm (superficie) | cm (produit)   | N° packs | kg / m <sup>3</sup> (packaging) |
|------------|---|------|-----------------|----------------|----------|---------------------------------|
| 2008 XX XX | Table EXECUTIVE - structure peinte / plateau mélaminé | 1    | 160 x 80        | 160 x 100 x 80 | 4        | 68 kg / 0,189 m <sup>3</sup>    |

STRUCTURE DE COULEUR GRIS



STRUCTURE BLANCHE









# METAL

Les tables de la série Metal se caractérisent par une adaptation totale à tous les types d'environnements de travail, quelles que soient leurs exigences. Leur structure solide en acier composée de pieds en forme de T inversé et d'une traverse métallique de grandes dimensions confère à l'ensemble de la table une esthétique fonctionnelle et adaptative, renforçant les éléments de son environnement. La série Metal associe des formes droites sur les tables individuelles et des formes courbées sur les tables en forme de L.

Traverse centrale en tôle d'acier de section rectangulaire fixée aux pieds latéraux par un système de jonction solide. Pieds latéraux en tôle d'acier avec nivelateurs inférieurs réglables en hauteur de 2 cm. Structure conçue pour un câblage interne sur toute sa longueur qui, grâce

aux garnitures latérales métalliques, reste complètement caché et intégré. Le tout peint à l'époxy selon le modèle. Plateaux en mélamine de 25 mm d'épaisseur de couleur selon le modèle et chant en PVC de 1 mm de la même couleur.

Série Metal avec l'option de structure télescopique manuelle réglable en hauteur jusqu'à 10 cm selon la version (version ACR). Ses différents formats de table permettent de meubler les différentes zones de travail pouvant composer n'importe quel projet en s'adaptant à chaque espace. Tables individuelles, ailes auxiliaires, tables en forme de L, etc., ainsi que leurs accessoires associés (supports CPU, passage de câbles, jupes, ...). Consulter Rocada pour les options disponibles, ainsi que la possibilité de produits spéciaux fabriqués sur mesure.



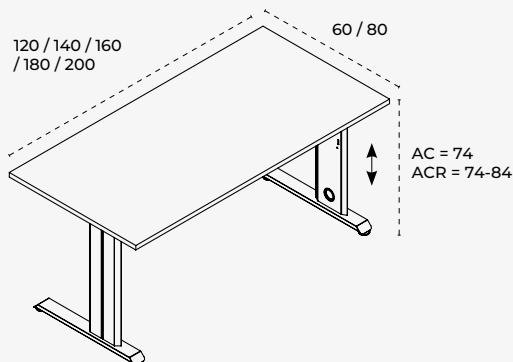
Zmec: Usinage des panneaux  
(prix net par panneau à usiner)



# MÉTAL - TABLES INDIVIDUELLES ET AVEC POSSIBILITÉ DE RÉGLAGE EN HAUTEUR



Dimensions (cm)



| Ref.          | Description  | Pcs. | cm (superficie) | cm (produit)     | N° packs | kg / m <sup>3</sup> (packaging) |
|---------------|--|------|-----------------|------------------|----------|---------------------------------|
| ● 2000 XXX XX | MÉTAL - Tables individuelles avec structure laqué - Melaminé tableau                                     | 1    | 120 x 60        | 120 x 74 x 60    | 3        | 31 kg / 0,081 m <sup>3</sup>    |
| 2001 XXX XX   | MÉTAL - Tables individuelles avec structure laqué - Melaminé tableau                                     | 1    | 140 x 80        | 140 x 74 x 80    | 3        | 40 kg / 0,111 m <sup>3</sup>    |
| 2002 XXX XX   | MÉTAL - Tables individuelles avec structure laqué - Melaminé tableau                                     | 1    | 160 x 80        | 160 x 74 x 80    | 3        | 43 kg / 0,120 m <sup>3</sup>    |
| 2003 XXX XX   | MÉTAL - Tables individuelles avec structure laqué - Melaminé tableau                                     | 1    | 180 x 80        | 180 x 74 x 80    | 3        | 47 kg / 0,128 m <sup>3</sup>    |
| 2004 XXX XX   | MÉTAL - Tables individuelles avec structure laqué - Melaminé tableau                                     | 1    | 200 x 80        | 200 x 74 x 80    | 3        | 51 kg / 0,140 m <sup>3</sup>    |
| 2000 XXX XX   | MÉTAL - Tables individuelles avec possibilité de réglage en hauteur - structure laqué / Melaminé tableau | 1    | 120 x 60        | 120 x 74-84 x 60 | 3        | 31 kg / 0,081 m <sup>3</sup>    |
| 2001 XXX XX   | MÉTAL - Tables individuelles avec possibilité de réglage en hauteur - structure laqué / Melaminé tableau | 1    | 140 x 80        | 140 x 74-84 x 80 | 3        | 40 kg / 0,111 m <sup>3</sup>    |
| 2002 XXX XX   | MÉTAL - Tables individuelles avec possibilité de réglage en hauteur - structure laqué / Melaminé tableau | 1    | 160 x 80        | 160 x 74-84 x 80 | 3        | 43 kg / 0,120 m <sup>3</sup>    |
| 2003 XXX XX   | MÉTAL - Tables individuelles avec possibilité de réglage en hauteur - structure laqué / Melaminé tableau | 1    | 180 x 80        | 180 x 74-84 x 80 | 3        | 47 kg / 0,128 m <sup>3</sup>    |
| 2004 XXX XX   | MÉTAL - Tables individuelles avec possibilité de réglage en hauteur - structure laqué / Melaminé tableau | 1    | 200 x 80        | 200 x 74-84 x 80 | 3        | 51 kg / 0,140 m <sup>3</sup>    |

● Ref 2000 : non adapté pour la table d'aile

## STRUCTURE DE COULEUR GRIS



## STRUCTURE BLANCHE



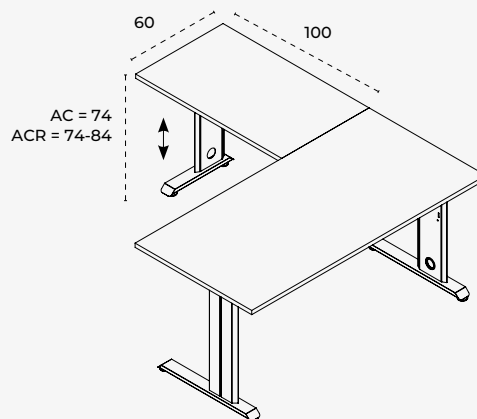
## STRUCTURE ANTHRACITE



# METAL - AILES AUXILIAIRES ET AVEC POSSIBILITÉ DE RÉGLAGE EN HAUTEUR



Dimensions (cm)



| Ref.        | Description   | Pcs. | cm (superficie) | cm (produit)     | N° packs | n° / kg / m <sup>3</sup> (packaging) |
|-------------|---|------|-----------------|------------------|----------|--------------------------------------|
| 2102 XXX XX | METAL - Ailes auxiliaires avec structure laqué / Melaminé tableau                                     | 1    | 100 x 60        | 100 x 74 x 60    | 3        | 25 kg / 0,060 m <sup>3</sup>         |
| 2102 XXX XX | METAL - Ailes auxiliaires avec possibilité de réglage en hauteur - structure laqué / Melaminé tableau | 1    | 100 x 60        | 100 x 74-84 x 60 | 3        | 25 kg / 0,060 m <sup>3</sup>         |

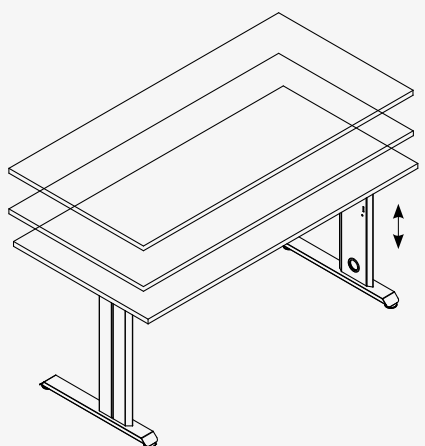
## STRUCTURE DE COULEUR GRIS



## STRUCTURE BLANCHE



## STRUCTURE ANTHRACITE



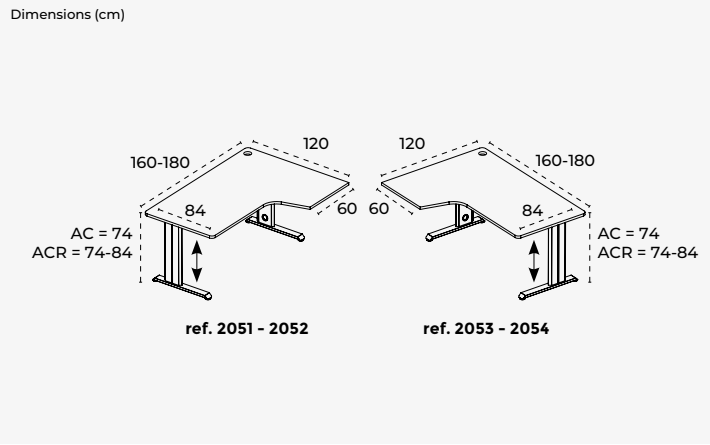
ACR = 74-84 cm



## SYSTÈME ACR (RÉGLAGE EN HAUTEUR DES TABLES METAL):

Ajustez la hauteur des tables Metal grâce à une solution simple, sûre et ergonomique. Différentes positions avec une variation de 2 cm pour une adaptation maximale

## MÉTAL - TABLES INDIVIDUELLES EN "L" ET AVEC POSSIBILITÉ DE RÉGLAGE EN HAUTEUR



| Ref.          | Description   | Pcs. | cm (superficie) | cm (produit)     | N° packs | kg / m <sup>3</sup> (packaging) |
|---------------|---|------|-----------------|------------------|----------|---------------------------------|
| ● 2051 XXX XX | MÉTAL - Tables individuelles en "L" avec structure laqué / Melaminé tableau                                     | 1    | 160 x 84-120    | 160 x 74 x120    | 3        | 50 kg / 0,128 m <sup>3</sup>    |
| ● 2052 XXX XX | MÉTAL - Tables individuelles en "L" avec structure laqué / Melaminé tableau                                     | 1    | 180 x 84-120    | 180 x 74 x120    | 3        | 51 kg / 0,138 m <sup>3</sup>    |
| ● 2053 XXX XX | MÉTAL - Tables individuelles en "L" avec structure laqué / Melaminé tableau                                     | 1    | 160 x 84-120    | 160 x 74 x120    | 3        | 50 kg / 0,128 m <sup>3</sup>    |
| ● 2054 XXX XX | MÉTAL - Tables individuelles en "L" avec structure laqué / Melaminé tableau                                     | 1    | 180 x 84-120    | 180 x 74 x120    | 3        | 51 kg / 0,138 m <sup>3</sup>    |
| ● 2051 XXX XX | MÉTAL - Tables individuelles en "L" avec possibilité de réglage en hauteur - structure laqué / Melaminé tableau | 1    | 160 x 84-120    | 160 x 74-84 x120 | 3        | 50 kg / 0,128 m <sup>3</sup>    |
| ● 2052 XXX XX | MÉTAL - Tables individuelles en "L" avec possibilité de réglage en hauteur - structure laqué / Melaminé tableau | 1    | 180 x 84-120    | 180 x 74-84 x120 | 3        | 51 kg / 0,138 m <sup>3</sup>    |
| ● 2053 XXX XX | MÉTAL - Tables individuelles en "L" avec possibilité de réglage en hauteur - structure laqué / Melaminé tableau | 1    | 160 x 84-120    | 160 x 74-84 x120 | 3        | 50 kg / 0,128 m <sup>3</sup>    |
| ● 2054 XXX XX | MÉTAL - Tables individuelles en "L" avec possibilité de réglage en hauteur - structure laqué / Melaminé tableau | 1    | 180 x 84-120    | 180 x 74-84 x120 | 3        | 51 kg / 0,138 m <sup>3</sup>    |

● **REMARQUE:** Pour compléter l'achat d'une table MÉTAL "L", il faut ajouter une colonne (réf. : 2945, compatible avec toutes les tables MÉTAL "L" réglables ou non) ou une armoire à tiroirs (réf : 4005 - 4006 Compatible avec Tables MÉTAL "L" non réglables). / Passage de câble intégré en série

### STRUCTURE DE COULEUR GRIS



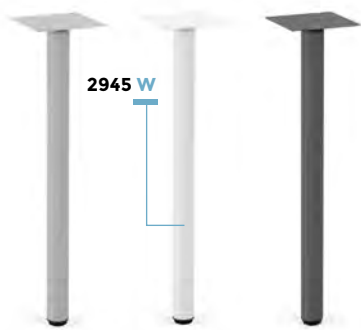
### STRUCTURE BLANCHE



### STRUCTURE ANTHRACITE



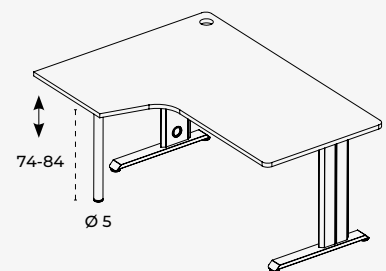
## MÉTAL - COLONNES DE TABLE EN "L"



Supporte les colonnes pour toutes les tables MÉTAL "L". Hauteur réglable à partir de 10 cm. Compatible avec toutes les tables MÉTAL "L" réglables ou non.



Dimensions (cm)



| Ref.   | Description                      | Pcs. | cm (produit)    | cm (packaging) | kg / m <sup>3</sup> (packaging) |
|--------|----------------------------------|------|-----------------|----------------|---------------------------------|
| 2945 X | MÉTAL - Colonnes de table en "L" | 1    | 16 x 74-84 x 16 | 73 x 18 x 18   | 3 kg / 0,025 m <sup>3</sup>     |



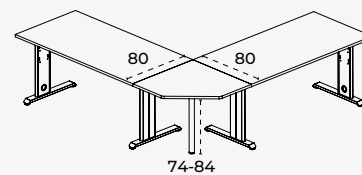
## METAL - ANGLES À 90°



Un accessoire idéal pour réaliser des formes à 90°, ajoutant plus d'espace et d'utilité à l'ensemble.

Réalisé en mélaminé 25 mm, coloris selon modèle, chant PVC 1 mm coloris assorti. Pied de colonne métallique peint en époxy gris, blanc et anthracite avec hauteur réglable sur une plage de 10 cm. Il est assemblé à l'aide de connecteurs sous les surfaces. Disponible pour les tables des séries WORK et METAL.

Dimensions (cm)



| Ref.        | Description                                    | Pcs. | cm (superficie) | cm (produit)    | N° packs | kg / m <sup>3</sup> (packaging) |
|-------------|--|------|-----------------|-----------------|----------|---------------------------------|
| 2907 XXX XX | Angle 90° - structure peinte / top en mélamine | 1    | 80 x 80         | 80 x 74-84 x 80 | 2        | 15 kg / 0,040 m <sup>3</sup>    |

### STRUCTURE DE COULEUR GRIS



### STRUCTURE BLANCHE



### STRUCTURE ANTHRACITE



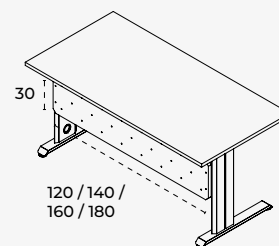
## METAL - PLINTHE MÉTALLIQUE



Plinthe métallique pour la table METAL, en tôle d'acier peint en couleur époxy selon le modèle. Disponible en gris, blanc et anthracite.



Dimensions (cm)



| Ref.   | Description                                 | Pcs. | cm (produit) | cm (packaging) | kg / m <sup>3</sup> (packaging) |
|--------|---|------|--------------|----------------|---------------------------------|
| 2935 X | METAL - Plinthe métallique pour table 140cm | 1    | 120 x 30 x 3 | 124 x 32 x 5   | 6 kg / 0,019 m <sup>3</sup>     |
| 2936 X | METAL - Plinthe métallique pour table 160cm | 1    | 140 x 30 x 3 | 144 x 32 x 5   | 6,5 kg / 0,023 m <sup>3</sup>   |
| 2937 X | METAL - Plinthe métallique pour table 180cm | 1    | 160 x 30 x 3 | 164 x 32 x 5   | 7 kg / 0,026 m <sup>3</sup>     |
| 2938 X | METAL - Plinthe métallique pour table 200cm | 1    | 180 x 30 x 3 | 184 x 32 x 5   | 8 kg / 0,029 m <sup>3</sup>     |

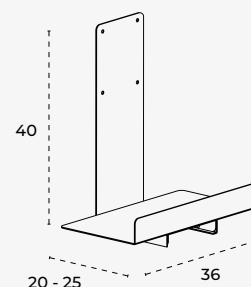
## METAL - SUPPORTS CPU



CPU est idéal pour un espace de travail organisé. Fabriqué en tôle d'acier et peint en couleur époxy selon le modèle. Disponible en gris, blanc et anthracite. Supports CPU compatibles avec nos tables METAL.



Dimensions (cm)



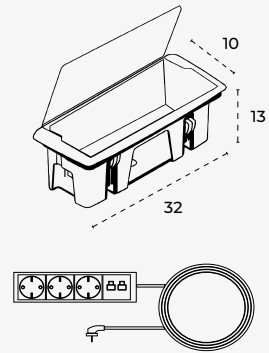
| Ref.   | Description          | Pcs. | cm (produit)    | cm (packaging) | kg / m <sup>3</sup> (packaging) |
|--------|----------------------|------|-----------------|----------------|---------------------------------|
| 2944 X | METAL - Supports CPU | 1    | 20-25 x 40 x 36 | 41 x 21 x 16   | 3kg / 0,014m <sup>3</sup>       |

## BOÎTES DE CONNEXION



Boîtes de jonction 32 x 13 cm.  
Le numéro de pièce 2964  
comprend 3 unités SCHUKO,  
1 unité 2RJ45 et 2 mètres de  
câble CA.

Dimensions (cm)



| Ref.   | Description                           | Pcs. | cm (produit) | cm (packaging) | kg / m <sup>3</sup> (packaging) |
|--------|---------------------------------------|------|--------------|----------------|---------------------------------|
| ● 2964 | Boitier + 3 shucko + 2RJ45 + câble 2m | 1    | 32 x 13 x 10 | 35 x 14 x 14   | 1,2 kg / 0,006 m <sup>3</sup>   |
| ● 2965 | Boîte vide                            | 1    | 32 x 13 x 10 | 35 x 14 x 14   | 0,5 kg / 0,006 m <sup>3</sup>   |

● Zmec: Usinage des panneaux (prix net par panneau à usiner)

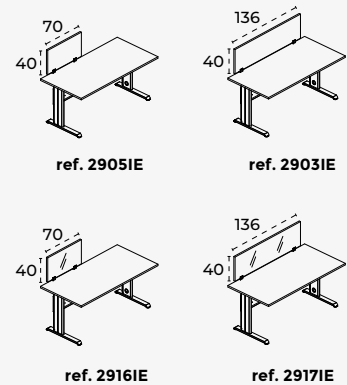
## SÉPARATEURS POUR TABLES AVEC SURFACE EN MÉLAMINE

2903IE 04



Les différents types de séparateurs s'adaptent à toutes les surfaces et à toutes les dimensions, en variant les fixations et les matériaux en fonction de la surface de la table où elle doit être installée. Disponible en verre trempé translucide de 10 mm d'épaisseur, ou en mélaminé de 25 mm. La couleur dépend de la produit, bordure en PVC 1 mm de même couleur.

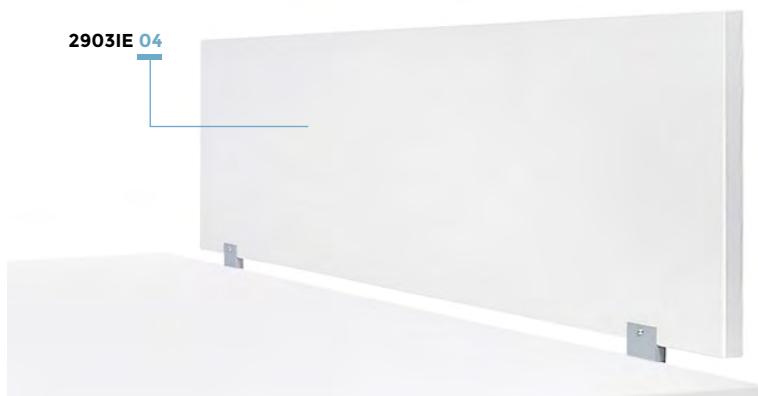
Dimensions (cm)



| Ref.      | Description   | Pcs. | cm (superficie) | cm (produit)   | N° packs | kg / m <sup>3</sup> (packaging) |
|-----------|---|------|-----------------|----------------|----------|---------------------------------|
| 2903IE XX | Séparateur en mélamine / Table individuelle / Tableau en mélamine | 1    | 136 x 40        | 136 x 40 x 2,5 | 1        | 10 kg / 0,032 m <sup>3</sup>    |
| 2905IE XX | Séparateur en mélamine / Table individuelle / Tableau en mélamine | 1    | 70 x 40         | 70 x 40 x 2,5  | 1        | 7 kg / 0,020 m <sup>3</sup>     |
| 2917IE    | Séparateur en verré / Table individuelle / Tableau en mélamine    | 1    | 136 x 40        | 136 x 40 x 1   | 1        | 14 kg / 0,053 m <sup>3</sup>    |
| 2916IE    | Séparateur en verré / Table individuelle / Tableau en mélamine    | 1    | 70 x 40         | 70 x 40 x 1    | 1        | 7 kg / 0,020 m <sup>3</sup>     |



2903IE 04



### SÉPARATEURS DE TABLE



# WORK

Les tables de la série WORK se caractérisent par leur simplicité de formes et leur haute cohérence visuelle. Leur structure solide en mélamine composée de pieds latéraux et d'un tablier intégré confère à l'ensemble de la table une esthétique de formes droites, simple et polyvalente, idéale pour tous types d'environnements. La série Work associe des formes droites sur les tables individuelles et des formes courbées sur les tables en forme de L.

Traverse centrale en mélamine de 19 mm d'épaisseur fixée aux pieds latéraux en mélamine de 25 mm d'épaisseur avec régulation en hauteur de 2 cm. Plateaux

en mélamine de 25 mm d'épaisseur et chant en PVC de 1 mm. Plusieurs finitions de mélamine qui se combinent selon le modèle. La conception de la traverse favorise un cheminement rapide et efficace des câbles.

Série avec différents formats de table pour meubler les différentes zones de travail pouvant composer n'importe quel projet en s'adaptant à chaque espace. Tables individuelles, ailes auxiliaires, tables en forme de L, etc., ainsi que leurs accessoires associés (supports CPU, passage de câbles, système d'électrification, ...). Consulter Rocada pour les options disponibles, ainsi que la possibilité de produits spéciaux fabriqués sur mesure.



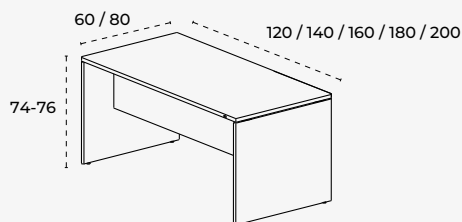
Zmec: Usinage des panneaux  
(prix net par panneau à usiner)



## WORK - TABLES INDIVIDUELLES



Dimensions (cm)



| Ref.             | Description  | Pcs. | cm (superficie) | cm (produit)  | N° packs | kg / m <sup>3</sup> (packaging) |
|------------------|--|------|-----------------|---------------|----------|---------------------------------|
| ● 2000 XX XX V24 | WORK - Tables individuelles avec melaminé structure / melaminé tableau | 1    | 120 x 60        | 120 x 74 x 60 | 3        | 31,65 kg / 0,103 m <sup>3</sup> |
| 2001 XX XX V24   | WORK - Tables individuelles avec melaminé structure / melaminé tableau | 1    | 140 x 80        | 140 x 74 x 80 | 3        | 45,15 kg / 0,115 m <sup>3</sup> |
| 2002 XX XX V24   | WORK - Tables individuelles avec melaminé structure / melaminé tableau | 1    | 160 x 80        | 160 x 74 x 80 | 3        | 48,50 kg / 0,128 m <sup>3</sup> |
| 2003 XX XX V24   | WORK - Tables individuelles avec melaminé structure / melaminé tableau | 1    | 180 x 80        | 180 x 74 x 80 | 3        | 51,60 kg / 0,148 m <sup>3</sup> |
| 2004 XX XX V24   | WORK - Tables individuelles avec melaminé structure / melaminé tableau | 1    | 200 x 80        | 200 x 74 x 80 | 3        | 55,55 kg / 0,166 m <sup>3</sup> |

● Ref 2000 : non adapté pour la table d'aile

### STRUCTURE HÊTRE



### STRUCTURE ALUMINIUM



### STRUCTURE DE COULEUR GRIS



### STRUCTURE BLANCHE



### STRUCTURE CHÊNE

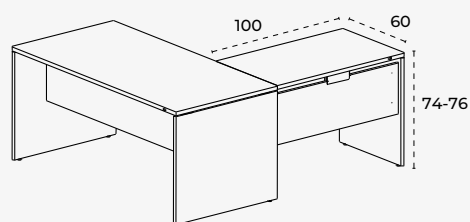


● Finitions en aluminium disponibles jusqu'à épuisement des stocks

## WORK - AILES AUXILIAIRES



Dimensions (cm)



| Ref.           | Description   | Pcs. | cm (superficie) | cm (produit)  | N° packs | kg / m <sup>3</sup> (packaging) |
|----------------|---|------|-----------------|---------------|----------|---------------------------------|
| 2102 XX XX V24 | WORK - Ailes auxiliaires avec melaminé structure / melaminé tableau | 1    | 100 x 60        | 100 x 74 x 60 | 1        | 28 kg / 0,076 m <sup>3</sup>    |

### STRUCTURE HÊTRE



### STRUCTURE ALUMINIUM



### STRUCTURE DE COULEUR GRIS



### STRUCTURE BLANCHE



### STRUCTURE CHÊNE



● Finitions en aluminium disponibles jusqu'à épuisement des stocks

! = Finitions sur demande

Dimensions = largeur x hauteur x profondeur (cm)

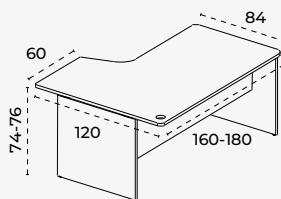


## WORK - TABLES INDIVIDUELLES EN "L"

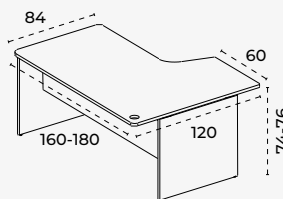
NEW



Dimensions (cm)



ref. 2051 - 2052



ref. 2053 - 2054

| Ref.             | Description   | Pcs. | cm (superficie) | cm (produit)   | N° packs | kg / m <sup>3</sup> (packaging) |
|------------------|---|------|-----------------|----------------|----------|---------------------------------|
| ● 2051 XX XX V24 | WORK - Tables individuelles en "L" avec melaminé structure / melaminé tableau | 1    | 160 x 84-120    | 160 x 74 x 120 | 3        | 57 kg / 0,224 m <sup>3</sup>    |
| ● 2052 XX XX V24 | WORK - Tables individuelles en "L" avec melaminé structure / melaminé tableau | 1    | 180 x 84-120    | 180 x 74 x 120 | 3        | 64 kg / 0,243 m <sup>3</sup>    |
| ● 2053 XX XX V24 | WORK - Tables individuelles en "L" avec melaminé structure / melaminé tableau | 1    | 160 x 84-120    | 160 x 74 x 120 | 3        | 57 kg / 0,224 m <sup>3</sup>    |
| ● 2054 XX XX V24 | WORK - Tables individuelles en "L" avec melaminé structure / melaminé tableau | 1    | 180 x 84-120    | 180 x 74 x 120 | 3        | 64 kg / 0,243 m <sup>3</sup>    |

● Passage de câble intégré en série

### STRUCTURE HÊTRE



### STRUCTURE ALUMINIUM



### STRUCTURE DE COULEUR GRIS



### STRUCTURE BLANCHE



### STRUCTURE CHÊNE



● Finitions en aluminium disponibles jusqu'à épuisement des stocks

## WORK - ANGLES À 90°

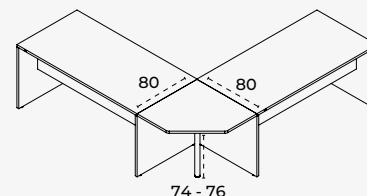
2907 ACW 01



Un accessoire idéal pour réaliser des formes à 90°, ajoutant plus d'espace et d'utilité à l'ensemble.

Réalisé en mélaminé 25 mm, coloris selon modèle, chant PVC 1 mm coloris assorti. Pied de colonne métallique peint en époxy gris, blanc et anthracite avec hauteur réglable sur une plage de 10 cm. Il est assemblé à l'aide de connecteurs sous les surfaces. Disponible pour les tables des séries WORK et METAL.

Dimensions (cm)



| Ref.        | Description                                    | Pcs. | cm (superficie) | cm (produit)    | N° packs | kg / m <sup>3</sup> (packaging) |
|-------------|--|------|-----------------|-----------------|----------|---------------------------------|
| 2907 XXX XX | Angle 90° - structure peinte / top en mélamine | 1    | 80 x 80         | 80 x 74-84 x 80 | 2        | 15 kg / 0,040 m <sup>3</sup>    |

### STRUCTURE DE COULEUR GRIS



### STRUCTURE BLANCHE

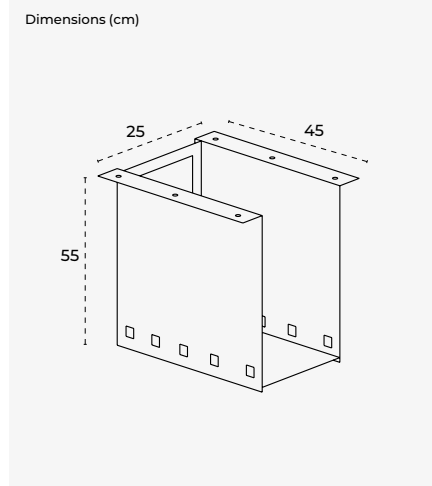


## WORK - SUPPORTS CPU



CPU est idéal pour un espace de travail organisé.

Fabriqués à partir d'une tôle d'acier pliée de 1,5 mm d'épaisseur. Ils se fixent sur les panneaux mélaminés des gammes BLANCA, TOTAL, EXECUTIVE et WORK. Les ouvertures dans la plaque permettent une connexion correcte des câbles et en même temps une ventilation optimale.

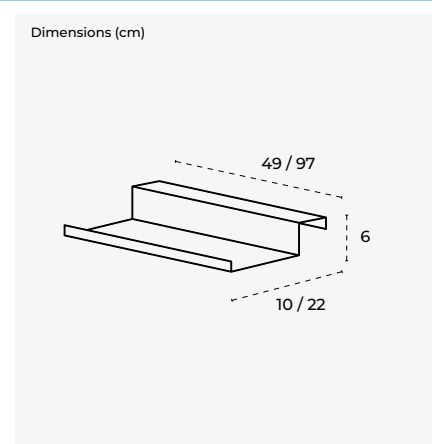


| Ref.   | Description                                   | Pcs. | cm (produit) | cm (packaging) | kg / m <sup>3</sup> (packaging) |
|--------|---|------|--------------|----------------|---------------------------------|
| 2943 X | Supports CPU pour table avec melaminé tableau | 1    | 25 x 55 x 45 | 59 x 47 x 4    | 9 kg / 0,011 m <sup>3</sup>     |

## PASSE-CÂBLES



Conduits de câbles sous la table, créés pour un meilleur acheminement des câbles dans notre gamme de tables, pour les tables en mélamine et en verre. Structure en métal, réalisée en tôle et peinte avec une couleur époxy selon le modèle. Disponible en gris, blanc et anthracite.



| Ref.     | Description                 | Pcs. | cm (produit) | cm (packaging) | kg / m <sup>3</sup> (packaging) |
|----------|-----------------------------|------|--------------|----------------|---------------------------------|
| 2921 X   | Passe-câbles                | 1    | 49 x 6 x 10  | 50 x 7 x 11    | 1 kg / 0,003 m <sup>3</sup>     |
| ● 2922 X | Passe-câbles - Grand format | 1    | 97 x 6 x 22  | 101 x 8 x 26   | 3,5 kg / 0,021 m <sup>3</sup>   |

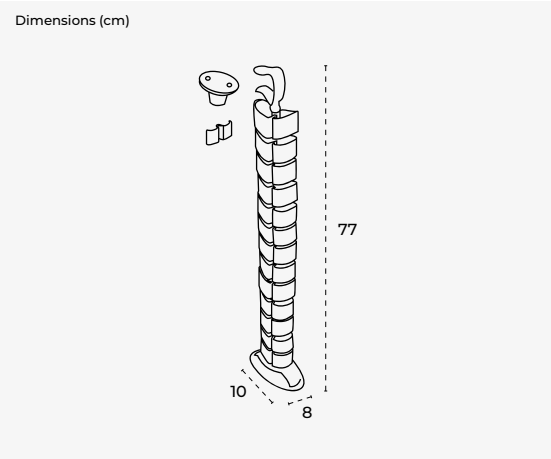
● Référence 2922, accessoire pour tables à partir de 140 cm

## CONDUITS DE CÂBLES



Conduits de câbles à membrane au format colonne, une bonne solution pour organiser les câbles. Couleur aluminium.

Conduits de câbles articulés pour tables de bureau. Fixation au dessus de table à l'aide de vis (incluses) ou de clips pour les surfaces en verre. Une très bonne solution pour garder les câbles organisés. Organisez et organisez les câbles des appareils électroniques de bureau pour éviter qu'ils ne s'emmêlent. Fabriqué en PVC, finition gris aluminium.



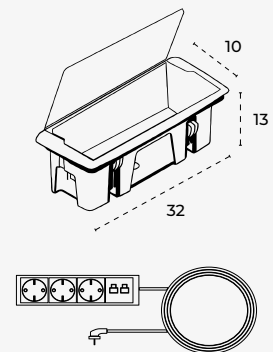
| Ref. | Description        | Pcs. | cm (produit) | cm (packaging) | kg / m <sup>3</sup> (packaging) |
|------|--------------------|------|--------------|----------------|---------------------------------|
| 2901 | Conduits de câbles | 1    | 10 x 77 x 8  | 46 x 46 x 7    | 2 kg / 0,014 m <sup>3</sup>     |

## BOÎTES DE CONNEXION



Boîtes de jonction 32 x 13 cm.  
Le numéro de pièce 2964  
comprend 3 unités SCHUKO,  
1 unité 2RJ45 et 2 mètres de  
câble CA.

Dimensions (cm)



| Ref.   | Description                           | Pcs. | cm<br>(produit) | cm<br>(packaging) | kg / m <sup>3</sup><br>(packaging) |
|--------|---------------------------------------|------|-----------------|-------------------|------------------------------------|
| ● 2964 | Boitier + 3 shucko + 2RJ45 + câble 2m | 1    | 32 x 13 x 10    | 35 x 14 x 14      | 1,2 kg / 0,006 m <sup>3</sup>      |
| ● 2965 | Boîte vide                            | 1    | 32 x 13 x 10    | 35 x 14 x 14      | 0,5 kg / 0,006 m <sup>3</sup>      |

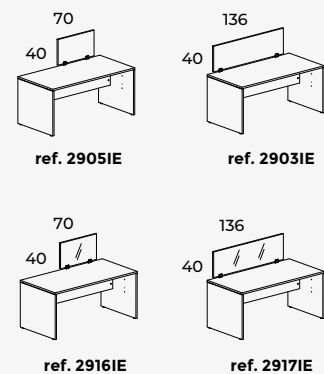
● Zmec: Usinage des panneaux (prix net par panneau à usiner)

## SÉPARATEURS POUR TABLES AVEC SURFACE EN MÉLAMINE

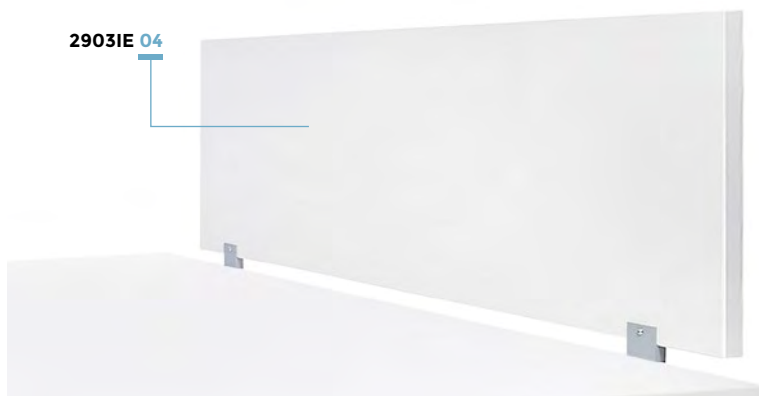
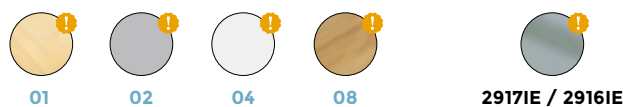


Les différents types de séparateurs s'adaptent à toutes les surfaces et à toutes les dimensions, en variant les fixations et les matériaux en fonction de la surface de la table où elle doit être installée. Disponible en verre trempé translucide de 10 mm d'épaisseur, ou en mélaminé de 25 mm. La couleur dépend de la produit, bordure en PVC 1 mm de même couleur.

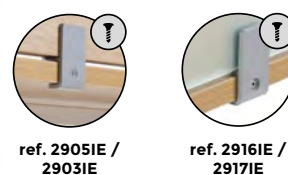
Dimensions (cm)



| Ref.      | Description   | Pcs. | cm<br>(superficie) | cm<br>(produit) | N°<br>packs | kg / m <sup>3</sup><br>(packaging) |
|-----------|---|------|--------------------|-----------------|-------------|------------------------------------|
| 2903IE XX | Séparateur en mélamine / Table individuelle / Tableau en mélamine | 1    | 136 x 40           | 136 x 40 x 2,5  | 1           | 10 kg / 0,032 m <sup>3</sup>       |
| 2905IE XX | Séparateur en mélamine / Table individuelle / Tableau en mélamine | 1    | 70 x 40            | 70 x 40 x 2,5   | 1           | 7 kg / 0,020 m <sup>3</sup>        |
| 2917IE    | Séparateur en verre / Table individuelle / Tableau en mélamine    | 1    | 136 x 40           | 136 x 40 x 1    | 1           | 14 kg / 0,053 m <sup>3</sup>       |
| 2916IE    | Séparateur en verre / Table individuelle / Tableau en mélamine    | 1    | 70 x 40            | 70 x 40 x 1     | 1           | 7 kg / 0,020 m <sup>3</sup>        |



### SÉPARATEURS DE TABLE





SET



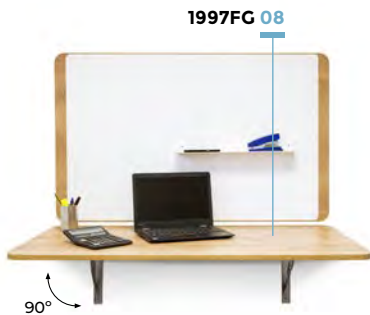
# SMART

La série Smart se caractérise par sa capacité maximale d'adaptation aux environnements de bureau ou domestiques, permettant de transformer les espaces en fonction de leur utilisation à chaque moment. Les produits Smart permettent aux personnes de canaliser les flux de travail en fonction de l'horaire, permettant

de concilier la vie professionnelle et la vie familiale. Une conciliation qui se traduit par une augmentation de la satisfaction des employés, renforçant leur engagement envers l'entreprise, et à long terme par une augmentation de leur productivité.

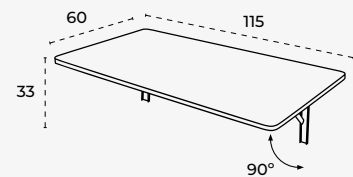


## SMART - TABLES MURALES PLIANTES



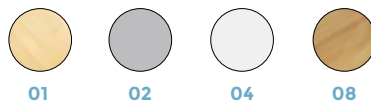
Les tables pliantes de la gamme SMART sont conçues pour profiter de n'importe quel espace, aussi petit soit-il. Parfait pour compléter nos gammes de tableaux blancs NATURAL et SKINWHITEBOARD. Fabriqué en mélaminé de 19 mm d'épaisseur, avec un système de fixation murale en acier avec un système de pliage facile à activer. Finitions selon le modèle. Tableaux blancs non inclus

Dimensions (cm)



| Ref.        | Description                        | Pcs. | cm (superficie) | cm (produit) | cm (packaging) | kg / m <sup>3</sup> (packaging) |
|-------------|------------------------------------|------|-----------------|--------------|----------------|---------------------------------|
| ● 1997FG XX | Tables murales pliantes - Mélaminé | 1    | 115 x 60        | 115x 60 x 33 | 126 x 62 x 6   | 12kg / 0.047m <sup>3</sup>      |

● Tableau non inclus



## SMART - TABLE MOBILE

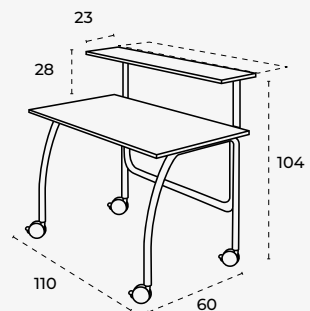


Table mobile de notre nouvelle gamme de tables SMART, conçue pour vous aider à adapter votre maison au travail. Le choix parfait pour s'adapter à n'importe quel espace. Fabriqué en tube d'acier cylindrique de 35 mm, avec une surface en mélamine de 19 mm.

Son deuxième niveau offre un espace auxiliaire pour offrir un espace de travail plus dégagé, avec 2 positions selon vos besoins.



Dimensions (cm)



| Ref.       | Description  | Pcs. | cm (superficie) | cm (produit)   | cm (packaging) | kg / m <sup>3</sup> (packaging) |
|------------|--------------|------|-----------------|----------------|----------------|---------------------------------|
| 7020V20-04 | Table mobile | 1    | 110 x 60        | 110 x 104 x 60 | 123 x 72 x 9   | 21.65kg / 0.080 m <sup>3</sup>  |





# ACOUSTIC

Gamme de panneaux acoustiques qui s'adaptent aux exigences techniques et esthétiques de chaque projet. Fabriqués en polymère technique PET, ils permettent une excellente absorption acoustique tant pour les espaces publics que privés, rendant la perception des sons une expérience plaisante. Les panneaux acoustiques sont particulièrement utiles pour contrôler les premières réflexions, ainsi que le temps de réverbération en

médiums-élevés et hautes fréquences. Produit novateur et élégant qui apporte une amélioration acoustique à votre espace de travail, que ce soit dans les bureaux, les salles de réunion, les centres d'appels, les salles de vidéoconférence, etc. Disponible en différentes dimensions, couleurs et formes d'application (veuillez consulter pour l'étude de chaque application).





## SÉPARATEURS ACOUSTIQUES DE TABLE

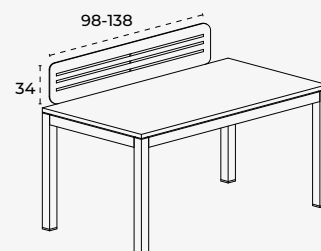


Une gamme de panneaux acoustiques adaptée aux exigences techniques et esthétiques de chaque projet. Fabriqués à partir de polymère technique PET, ils permettent une excellente absorption acoustique pour les espaces publics et privés, faisant de la perception du son une expérience agréable. Les panneaux acoustiques sont particulièrement utiles pour contrôler l'écho précoce, ainsi que le temps de réverbération dans les fréquences moyennes, hautes et basses. Un produit nouveau et élégant qui améliore l'acoustique des espaces de travail dans les bureaux, les salles de réunion, les centres d'appels, les salles de vidéoconférence, etc. Disponible en différentes tailles, couleurs et différents formats d'installation (bureau, séparateurs de sol et revêtements muraux).



1

Dimensions (cm)



| Ref.   | Description                      | Pcs. | cm (superficie) | cm (produit) | N° packs | kg / m <sup>3</sup> (packaging) |
|--------|----------------------------------|------|-----------------|--------------|----------|---------------------------------|
| 3904-1 | Séparateurs acoustiques de table | 1    | 98 x 34         | 98 x 34 x 5  | 1        | 2.5kg / 0.018 m <sup>3</sup>    |
| 3906-1 | Séparateurs acoustiques de table | 1    | 138 x 34        | 138 x 34 x 5 | 1        | 3.5kg / 0.025 m <sup>3</sup>    |

## PANNEAU ACOUSTIQUE MURAL



Une gamme de panneaux acoustiques adaptée aux exigences techniques et esthétiques de chaque projet. Fabriqués à partir de polymère technique PET, ils permettent une excellente absorption acoustique pour les espaces publics et privés, faisant de la perception du son une expérience agréable. Les panneaux acoustiques sont particulièrement utiles pour contrôler l'écho précoce, ainsi que le temps de réverbération dans les fréquences moyennes, hautes et basses. Un produit nouveau et élégant qui améliore l'acoustique des espaces de travail dans les bureaux, les salles de réunion, les centres d'appels, les salles de vidéoconférence, etc. Disponible en différentes tailles, couleurs et différents formats d'installation (bureau, séparateurs de sol et revêtements muraux).

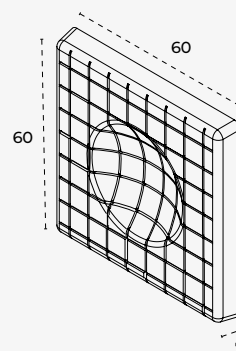


1



4

Dimensions (cm)



| Ref.   | Description                     | Pcs. | cm (superficie) | cm (produit) | N° packs | kg / m <sup>3</sup> (packaging) |
|--------|---------------------------------|------|-----------------|--------------|----------|---------------------------------|
| 3940-1 | Panneau acoustique mural - gris | 1    | 60 x 60         | 60 x 60 x 7  | 1        | 1,7 kg / 0,031 m <sup>3</sup>   |
| 3940-4 | Panneau acoustique mural - noir | 1    | 60 x 60         | 60 x 60 x 7  | 1        | 1,7 kg / 0,031 m <sup>3</sup>   |





# STORE

La série Store est conçue pour répondre aux différentes nécessités de chaque environnement de travail, non seulement en termes de stockage et de fonctionnalité, mais aussi en termes de nouveaux critères de division, de délimitation d'espaces, de confort visuel, ...

La série Store est composée de modules en mélamine de 25 mm et de 19 mm selon les composants et les fonctionnalités, ainsi que de modules en acier pour une plus grande protection et résistance en fonction des usages auxquels ils sont confrontés.

Série avec différents formats d'armoires et de caissons pour meubler les différentes zones de travail pouvant composer n'importe quel projet en s'adaptant à chaque espace. Étagères ouvertes au design minimaliste, armoires en mélamine avec portes, classeurs, ouverts, armoires métalliques à portes coulissantes, portes battantes, classeurs, caissons, etc. (veuillez consulter Rocada pour les options disponibles, ainsi que la possibilité de produits spéciaux fabriqués sur mesure).



## ÉTAGÈRES AVEC UNE STRUCTURE MÉTALLIQUE DE 3 OU 5 NIVEAUX

1420 ACY 08



NEW

Étagère ouverte avec différents niveaux d'étagères pour les espaces ouverts, permettant la division des environnements de travail et la création d'espaces avec différents niveaux d'intimité en utilisant des plantes, de la décoration et des éléments de bureau.

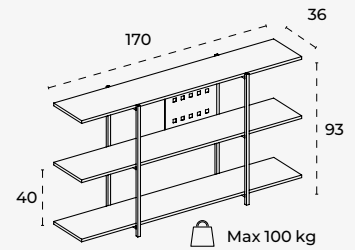
1430 ACY 08



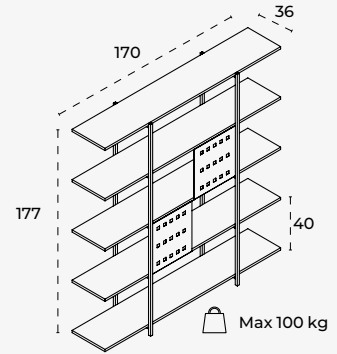
NEW

Étagères en mélamine de 19 mm d'épaisseur. Structure réalisée en tube d'acier de 20 x 20 mm. Comprend 1 ou 2 embellissements métalliques qui confèrent à la structure encore plus de stabilité tout en créant des zones de plus grande intimité.

Dimensions (cm)



ref. 1420



ref. 1430

| Ref.          | Description   | Pcs. | cm (superficie) | cm (produit)   | N° packs | kg / m <sup>3</sup> (packaging) |
|---------------|---|------|-----------------|----------------|----------|---------------------------------|
| ● 1420 XXX XX | Étagères de 3 niveaux - structure métallique / étagère mélamine | 1    | 170 x 36        | 170 x 93 x 36  | 3        | 27,10 kg / 0,059 m <sup>3</sup> |
| ● 1430 XXX XX | Étagères de 5 niveaux - structure métallique / étagère mélamine | 1    | 170 x 36        | 170 x 177 x 36 | 4        | 46,30 kg / 0,104 m <sup>3</sup> |

● Consulter pour d'autres finitions

### STRUCTURE BLANCHE



### STRUCTURE ANTHRACITE



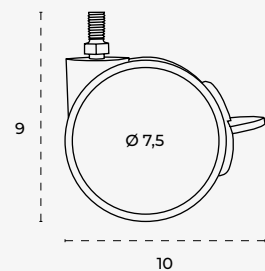
## ROULETTES POUR ÉTAGÈRES

NEW



Set de 4 roulettes haute résistance d'un diamètre de 75mm pour des étagères (étagères avec structure métallique et étagères en mélamine).

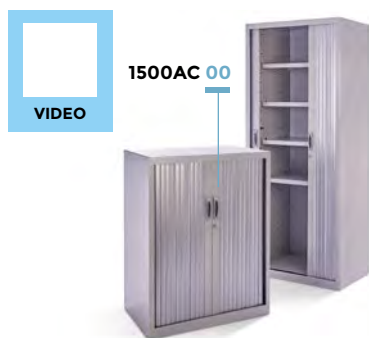
Dimensions (cm)



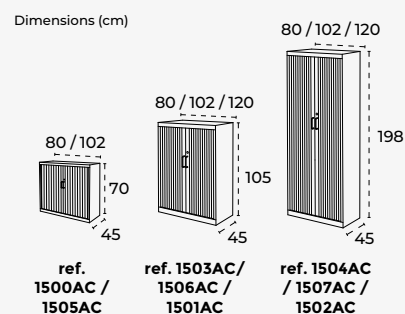
Max 25 kg / roue

| Ref. | Description             | Pcs. | cm (produit) | cm (packaging) | kg / m <sup>3</sup> (packaging) |
|------|-------------------------|------|--------------|----------------|---------------------------------|
| 1490 | Roulettes pour étagères | 4    | 10 x 9 x 6   | 16 x 10 x 9    | 1,5kg / 0,001 m <sup>3</sup>    |

## ARMOIRES MÉTALLIQUES AVEC PORTES PERSIENNES



Une gamme d'armoires métalliques de haute résistance et de haute qualité. La solution parfaite pour stocker et classer des fichiers et des documents. Les armoires comprennent des niveleurs en tôle d'acier. Portes persiennes verrouillables en polymère technique et étagères métalliques réglables en hauteur incluses (pour le classement des dossiers suspendus au format DIN A4). Peinture époxy, couleur selon modèle. Ils sont livrés montés en standard.



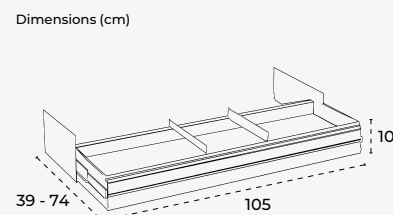
| Ref.      | Description   | Pcs. | cm (produit)   | N° packs | kg / m <sup>3</sup> (packaging) |
|-----------|---|------|----------------|----------|---------------------------------|
| 1500AC XX | Armoires métalliques avec portes persiennes. 1 étagère inclus   | 1    | 80 x 70 x 45   | 1        | 25 kg / 0,250 m <sup>3</sup>    |
| 1503AC XX | Armoires métalliques avec portes persiennes. 2 étagère incluses | 1    | 80 x 105 x 45  | 1        | 35 kg / 0,378 m <sup>3</sup>    |
| 1504AC XX | Armoires métalliques avec portes persiennes. 4 étagère incluses | 1    | 80 x 198 x 45  | 1        | 58 kg / 0,712 m <sup>3</sup>    |
| 1505AC XX | Armoires métalliques avec portes persiennes. 1 étagère inclus   | 1    | 102 x 70 x 45  | 1        | 28 kg / 0,32 m <sup>3</sup>     |
| 1506AC XX | Armoires métalliques avec portes persiennes. 2 étagère incluses | 1    | 102 x 105 x 45 | 1        | 36 kg / 0,48 m <sup>3</sup>     |
| 1507AC XX | Armoires métalliques avec portes persiennes. 4 étagère incluses | 1    | 102 x 198 x 45 | 1        | 58 kg / 0,91 m <sup>3</sup>     |
| 1501AC XX | Armoires métalliques avec portes persiennes. 2 étagère incluses | 1    | 120 x 105 x 45 | 1        | 38 kg / 0,570 m <sup>3</sup>    |
| 1502AC XX | Armoires métalliques avec portes persiennes. 4 étagère incluses | 1    | 120 x 198 x 45 | 1        | 62 kg / 1,070 m <sup>3</sup>    |



## ACCESSOIRE CLASSIFICATEUR

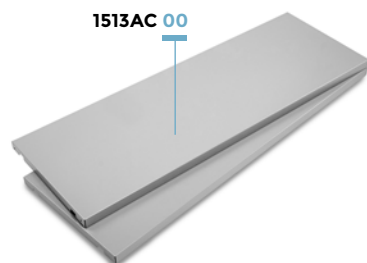


Rack télescopique compatible avec nos armoires métalliques de 120 cm de large. Permet de classer des dossiers suspendus de différentes tailles simplement en déplaçant les tiges centrales. Des guides métalliques avec roulements facilitent la recherche et la sélection de la documentation lorsque vous la sortez du corps de l'armoire.

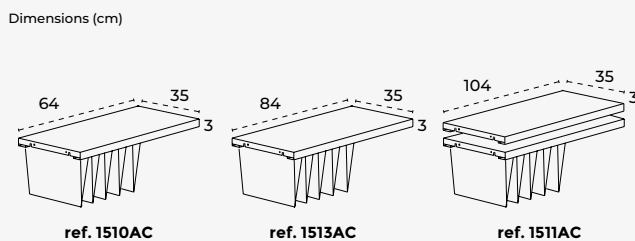


| Ref.   | Description  | Pcs. | cm (produit)     | N° packs | kg / m <sup>3</sup> (packaging) |
|--------|--|------|------------------|----------|---------------------------------|
| 1512AC | Accessoire compatible avec armoires métalliques de 120 cm de large | 1    | 105 x 39-74 x 10 | 1        | 3 kg / 0,050 m                  |

## ÉTAGÈRES MÉTALLIQUES POUR ARMOIRES AVEUGLES



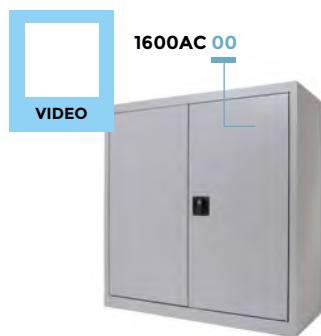
Étagères métalliques pour armoires à stores métalliques. Fabriqué en tôle d'acier de 0,8 mm d'épaisseur et peint en époxy, couleur selon le modèle. Accepte les dossiers suspendus au format DIN A4.



| Ref.      | Description  | Pcs. | cm (produit) | N° packs | kg / m <sup>3</sup> (packaging) |
|-----------|--|------|--------------|----------|---------------------------------|
| 1510AC XX | Étagère métallique pour armoires métalliques ref. 1500AC / 1503AC / 1504AC | 1    | 64 x 3 x 35  | 1        | 3 kg / 0,099 m <sup>3</sup>     |
| 1513AC XX | Étagère métallique pour armoires métalliques ref. 1505AC / 1506AC / 1507AC | 1    | 84 x 3 x 35  | 1        | 4 kg / 0,124 m <sup>3</sup>     |
| 1511AC XX | Étagères métallique pour armoires métalliques ref. 1501AC / 1502AC         | 2    | 104 x 3 x 35 | 1        | 7,75 kg / 0,142 m <sup>3</sup>  |

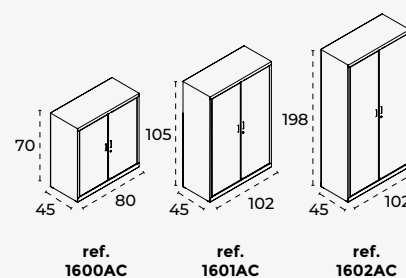


## ARMOIRES MÉTALLIQUES AVEC PORTES BATTANTES



Une gamme d'armoires métalliques de haute résistance et de haute qualité peintes en époxy, couleur selon le modèle. La solution parfaite pour stocker et classer des fichiers et des documents. Ils comprennent des niveleurs en tôle d'acier. Portes battantes en acier de 0,7 mm avec renfort interne et serrure de sécurité avec poignée intégrée. Étagères métalliques réglables en hauteur incluses (supportant les classificateurs suspendus DIN A4).

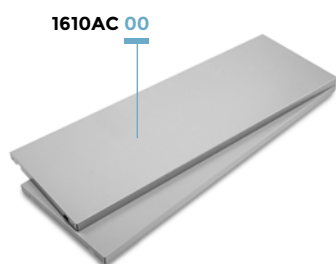
Dimensions (cm)



| Ref.      | Description   | Pcs. | cm (produit)   | N° packs | kg / m <sup>3</sup> (packaging) |
|-----------|---|------|----------------|----------|---------------------------------|
| 1600AC XX | Armoires métalliques avec portes battantes. 1 étagère inclus    | 1    | 80 x 70 x 45   | 1        | 31 kg / 0,250 m <sup>3</sup>    |
| 1601AC XX | Armoires métalliques avec portes battantes. 2 étagères incluses | 1    | 102 x 105 x 45 | 1        | 48,9 kg / 0,480 m <sup>3</sup>  |
| 1602AC XX | Armoires métalliques avec portes battantes. 4 étagères incluses | 1    | 102 x 198 x 45 | 1        | 80,9 kg / 0,910 m <sup>3</sup>  |

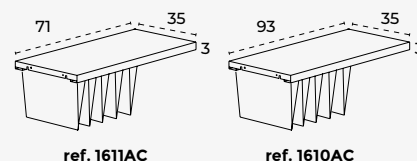


## ÉTAGÈRES MÉTALLIQUES POUR ARMOIRES MÉTALLIQUES À PORTES BATTANTES



Étagères métalliques pour armoires à portes battantes métalliques. Fabriqué en tôle d'acier de 0,8 mm d'épaisseur et peint en époxy, couleur selon le modèle. Accepte les dossiers suspendus au format DIN A4.

Dimensions (cm)



| Ref.      | Description  | Pcs. | cm (produit) | N° packs | kg / m <sup>3</sup> (packaging) |
|-----------|--|------|--------------|----------|---------------------------------|
| 1611AC XX | Étagères métalliques pour armoires métalliques ref 1600AC          | 1    | 71 x 3 x 35  | 1        | 3 kg / 0,007 m <sup>3</sup>     |
| 1610AC XX | Étagères métalliques pour armoires métalliques ref 1601AC / 1602AC | 1    | 93 x 3 x 35  | 1        | 4 kg / 0,009 m <sup>3</sup>     |

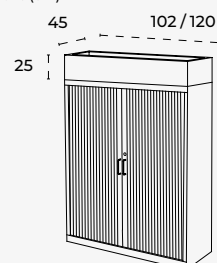


## JARDINIÈRES POUR ARMOIRES MÉTALLIQUES



Jardinières monobloc en tôle d'acier à grande rigidité et stabilité, peintes à l'époxy. Elles intègrent un plateau de drainage pour la collecte des liquides à l'intérieur. Le plateau est en polystyrène noir. Disponible pour des armoires de 120 cm et de 102 cm de largeur. Disponible dans des couleurs assorties aux armoires. Ajoutez une touche plus fraîche et agréable à votre espace de travail

Dimensions (cm)



| Ref.      | Description                                    | Pcs. | cm (produit)  | N° packs | kg / m <sup>3</sup> (packaging) |
|-----------|--|------|---------------|----------|---------------------------------|
| 2400AC XX | Jardinières pour armoires métalliques de 120cm | 1    | 120 x 25 x 45 | 1        | 18,00 kg / 0,136 m <sup>3</sup> |
| 2402AC XX | Jardinières pour armoires métalliques de 102cm | 1    | 102 x 25 x 45 | 1        | 15,00 kg / 0,116 m <sup>3</sup> |





## CLASSEURS EN MÉTAL



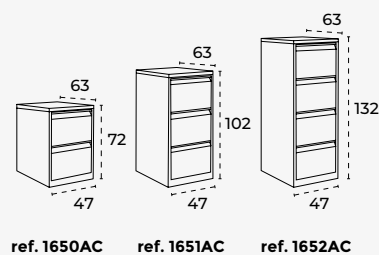
VIDEO

1651AC 00



Armoires de classement métalliques pour classeurs suspendus, conçues pour ranger et maintenir l'ordre de vos documents. Avec une grande variété de tailles et de couleurs peintes en époxy, couleur selon le modèle, vous pouvez donc choisir une combinaison qui s'adapte facilement à votre style et à vos besoins. Fabriqué en tôle d'acier d'une épaisseur comprise entre 0,6 et 0,8 mm. Tiroirs avec guides métalliques et roulements à haute résistance à extension totale, avec verrouillage centralisé et système de sécurité anti-basculement. Une barre mobile permet d'archiver les formats DIN A4 et Letter. Conforme à la réglementation BS4875 (section 7). Livré monté. Garantie 5 ans.

Dimensions (cm)



| Ref.      | Description                   | Pcs. | cm (produit)  | N° packs | kg / m <sup>3</sup> (packaging) |
|-----------|-------------------------------|------|---------------|----------|---------------------------------|
| 1650AC XX | Classeurs en métal. 2 tiroirs | 1    | 47 x 72 x 63  | 1        | 28 Kg / 0,213 m <sup>3</sup>    |
| 1651AC XX | Classeurs en métal. 3 tiroirs | 1    | 47 x 102 x 63 | 1        | 38 Kg / 0,304 m <sup>3</sup>    |
| 1652AC XX | Classeurs en métal. 4 tiroirs | 1    | 47 x 132 x 63 | 1        | 50 Kg / 0,394 m <sup>3</sup>    |



00

10

11

12

15

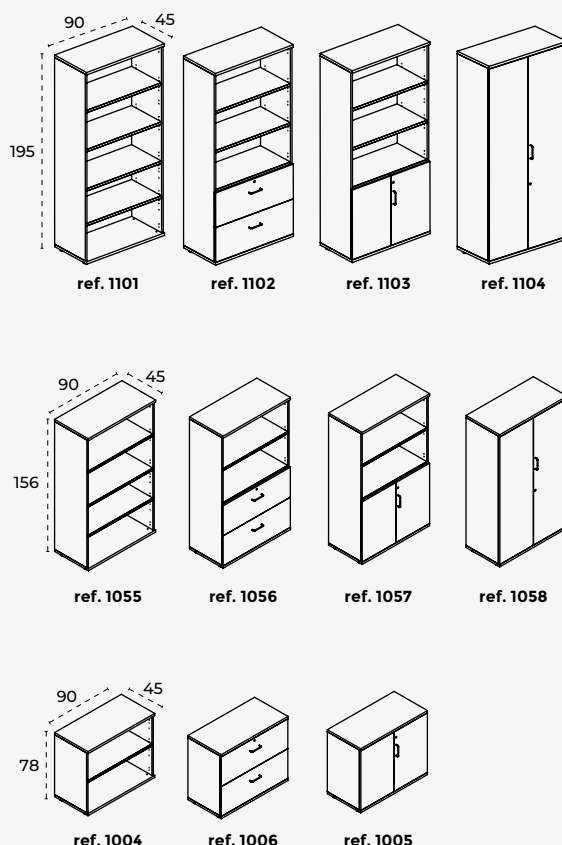


SET

# ARMOIRES EN MÉLAMINE AVEC TOP SUPÉRIEUR



Dimensions (cm)



Une large gamme d'armoires qui, grâce à leurs lignes droites et douces, s'intègrent parfaitement à toutes nos séries de meubles. Ils sont disponibles en différentes finitions de couleurs, ce qui leur permet de s'adapter à tous les styles.

Structure en mélaminé épaisseur 19 mm, chant en PVC épaisseur 1 mm. La partie arrière est en DM 3 mm peint en gris des deux côtés. Toutes les étagères de 25 mm incluses. Les classeurs acceptent toutes sortes de dossiers grâce à leur structure modulable. Les armoires à portes battantes sont équipées d'une serrure à 2 clés pliantes. Poignées en métal avec finition métallique.

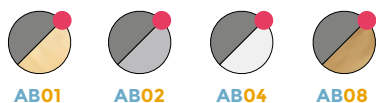
| Ref.            | Description                                       | Pcs. | cm (produit)  | N° packs | kg / m <sup>3</sup> (packaging) |
|-----------------|---|------|---------------|----------|---------------------------------|
| 1101 XXXX V24   | Armoire mélamine avec top - sans portes           | 1    | 90 x 195 x 45 | 3        | 64,50 kg / 0,125 m <sup>3</sup> |
| ● 1102 XXXX V24 | Armoire mélamine avec top - tiroirs de classement | 1    | 90 x 195 x 45 | 4        | 88,25 kg / 0,176 m <sup>3</sup> |
| 1103 XXXX V24   | Armoire mélamine avec top - portes inférieures    | 1    | 90 x 195 x 45 | 4        | 73,20 kg / 0,145 m <sup>3</sup> |
| 1104 XXXX V24   | Armoire mélamine avec top - portes complètes      | 1    | 90 x 195 x 45 | 4        | 86,65 kg / 0,169 m <sup>3</sup> |
| 1055 XXXX V24   | Armoire mélamine avec top - sans portes           | 1    | 90 x 156 x 45 | 3        | 53,80 kg / 0,115 m <sup>3</sup> |
| ● 1056 XXXX V24 | Armoire mélamine avec top - tiroirs de classement | 1    | 90 x 156 x 45 | 4        | 71,00 kg / 0,201 m <sup>3</sup> |
| 1057 XXXX V24   | Armoire mélamine avec top - portes inférieures.   | 1    | 90 x 156 x 45 | 4        | 62,50 kg / 0,135 m <sup>3</sup> |
| 1058 XXXX V24   | Armoire mélamine avec top - portes complètes      | 1    | 90 x 156 x 45 | 4        | 71,49 kg / 0,180 m <sup>3</sup> |
| 1004 XXXX V24   | Armoire mélamine avec top - sans portes           | 1    | 90 x 78 x 45  | 2        | 30,25 kg / 0,051 m <sup>3</sup> |
| ● 1006 XXXX V24 | Armoire mélamine avec top - tiroirs de classement | 1    | 90 x 78 x 45  | 3        | 47,45 kg / 0,152 m <sup>3</sup> |
| 1005 XXXX V24   | Armoire mélamine avec top - portes complètes      | 1    | 90 x 78 x 45  | 3        | 38,95 kg / 0,086 m <sup>3</sup> |

● Les armoires de classement accueillent tous types de dossiers grâce à leur structure ajustable / Montage sur demande

## STRUCTURE HÊTRE



## STRUCTURE ALUMINIUM



## STRUCTURE DE COULEUR GRIS



## STRUCTURE BLANCHE



## STRUCTURE CHÊNE



● Finitions en aluminium disponibles jusqu'à épuisement des stocks

● = Finitions sur demande

Dimensions = largeur x hauteur x profondeur (cm)

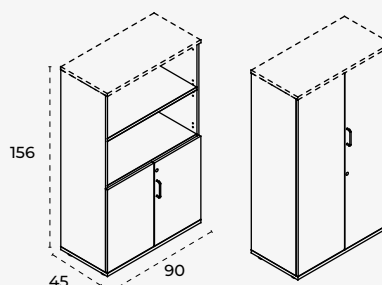
# ARMOIRES EN MÉLAMINE SANS TOP SUPÉRIEUR

**NEW**

1051 AW 00V24

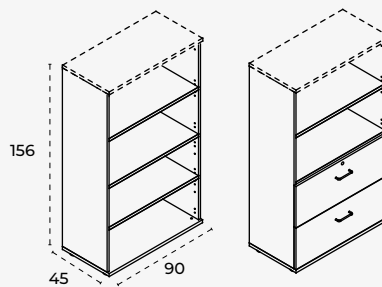


Dimensions (cm)



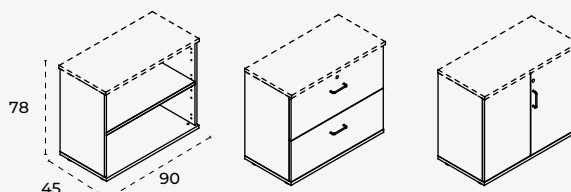
ref. 1053

ref. 1054



ref. 1051

ref. 1052



ref. 1001

ref. 1002

ref. 1003

Une large gamme d'armoires qui, grâce à leurs lignes droites et douces, s'intègrent parfaitement à toutes nos séries de meubles. Ils sont disponibles en différentes finitions de couleurs, ce qui leur permet de s'adapter à tous les styles.

Structure en mélaminé épaisseur 19 mm, chant en PVC épaisseur 1 mm. La partie arrière est en DM 3 mm peint en gris des deux côtés. Toutes les étagères de 25 mm incluses. Les classeurs acceptent toutes sortes de dossiers grâce à leur structure modulable. Les armoires à portes battantes sont équipées d'une serrure à 2 clés pliantes. Poignées en métal avec finition métallique.

| Ref.            | Description                                       | Pcs. | cm (produit)  | N° packs | kg / m <sup>3</sup> (packaging) |
|-----------------|---|------|---------------|----------|---------------------------------|
| ● 1051 XX 00V24 | Armoire mélamine sans top - sans portes           | 1    | 90 x 156 x 45 | 2        | 47,30 kg / 0,100 m <sup>3</sup> |
| ● 1052 XXXX V24 | Armoire mélamine sans top - tiroirs de classement | 1    | 90 x 156 x 45 | 3        | 64,50 kg / 0,186 m <sup>3</sup> |
| ● 1053 XXXX V24 | Armoire mélamine sans top - portes inférieures    | 1    | 90 x 156 x 45 | 3        | 56 kg / 0,120 m <sup>3</sup>    |
| ● 1054 XXXX V24 | Armoire mélamine sans top - portes complètes      | 1    | 90 x 156 x 45 | 3        | 64,95 kg / 0,135 m <sup>3</sup> |
| ● 1001 XX 00V24 | Armoire mélamine sans top - sans portes           | 1    | 90 x 78 x 45  | 1        | 23,75 kg / 0,051 m <sup>3</sup> |
| ● 1002 XXXX V24 | Armoire mélamine sans top - tiroirs de classement | 1    | 90 x 78 x 45  | 2        | 40,95 kg / 0,135 m <sup>3</sup> |
| ● 1003 XXXX V24 | Armoire mélamine sans top - portes complètes      | 1    | 90 x 78 x 45  | 2        | 32,45 kg / 0,071 m <sup>3</sup> |

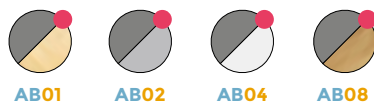
● **NOTE IMPORTANTE :** Vous devez compléter les armoires en achetant le dessus (réf : 1903 ou 1904), selon que vous souhaitez un dessus de 180 cm pour deux armoires ou un dessus de 90 cm pour une armoire individuelle

● Les armoires de classement accueillent tous types de dossiers grâce à leur structure ajustable / Montage sur demande

## STRUCTURE HÊTRE



## STRUCTURE ALUMINIUM



## STRUCTURE DE COULEUR GRIS



## STRUCTURE BLANCHE



## STRUCTURE CHÊNE



● Finitions en aluminium disponibles jusqu'à épuisement des stocks

## ARMOIRES EN MÉLAMINE SANS TOP ET AVEC PORTES VITRÉES

NEW

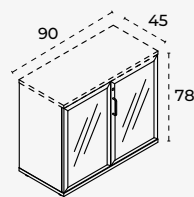
1053 AW 05V24



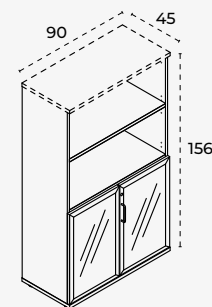
Les armoires avec des portes en verre apporteront une touche plus légère à la décoration du bureau. Le verre est translucide avec une finition acide, empêchant une vue claire à travers.

Structure en mélamine, épaisseur de 19 mm, bordée de PVC d'une épaisseur de 1 mm. Le dos est en MDF d'une épaisseur de 3 mm, peint en couleur selon le modèle des deux côtés. Toutes les étagères ont une épaisseur de 25 mm. Les armoires de classement peuvent accueillir tous types de dossiers grâce à leur structure ajustable. Les armoires avec portes battantes sont équipées d'une serrure avec 2 clés pliables. Poignées métalliques avec une finition métallique.

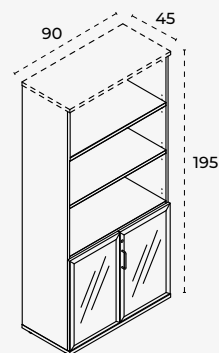
Dimensions (cm)



ref. 1003



ref. 1053



ref. 1111

| Ref.            | Description                                | Pcs. | cm (produit)  | N° packs | kg / m <sup>3</sup> (packaging) |
|-----------------|--|------|---------------|----------|---------------------------------|
| ● 1111 XX 05V24 | Armoire mélamine sans top - portes vitrées | 1    | 90 x 195 x 45 | 3        | 66,70 kg / 0,120 m <sup>3</sup> |
| ● 1053 XX 05V24 | Armoire mélamine sans top - portes vitrées | 1    | 90 x 156 x 45 | 3        | 56 kg / 0,101 m <sup>3</sup>    |
| ● 1003 XX 05V24 | Armoire mélamine sans top - portes vitrées | 1    | 90 x 78 x 45  | 2        | 32,45 kg / 0,071 m <sup>3</sup> |

● **NOTE IMPORTANTE :** Vous devez compléter les armoires en achetant le dessus (réf : 1903 ou 1904), selon que vous souhaitez un dessus de 180 cm pour deux armoires ou un dessus de 90 cm pour une armoire individuelle



● Finitions en aluminium disponibles jusqu'à épuisement des stocks

## COUVERCLES SUPÉRIEURS POUR ARMOIRES EN MÉLAMINE

NEW



Plateaux en mélamine, d'une épaisseur de 25 mm, assortis à la couleur du produit, bordés de PVC d'une épaisseur de 1 mm de la même couleur. Les plateaux avec la référence 1903 sont idéaux pour relier deux armoires de la même hauteur.



01



02

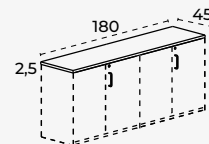


04

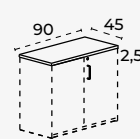


08

Dimensions (cm)



ref. 1903



ref. 1904

| Ref.          | Description                                 | Pcs. | cm (produit)   | N° packs | kg / m <sup>3</sup> (packaging) |
|---------------|---|------|----------------|----------|---------------------------------|
| ● 1904 XX V24 | Couvercle individuel pour armoires sans top | 1    | 90 x 45 x 2,5  | 1        | 6,5 kg / 0,015m <sup>3</sup>    |
| ● 1903 XX V24 | Couvercle double pour armoires sans top     | 1    | 180 x 45 x 2,5 | 1        | 14 kg / 0,035 <sup>3</sup>      |

● **NOTE IMPORTANTE:** Couvercle nécessaire pour compléter votre commande composée d'armoires en mélamine sans couvercle et/ou d'armoires en mélamine avec portes en verre

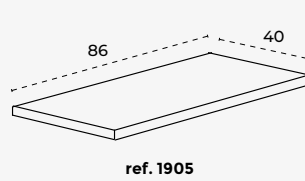


## ÉTAGÈRES POUR ARMOIRES EN MÉLAMINE

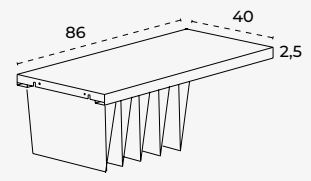


Étagères en mélamine et métal pour armoires en mélamine. Étagères en mélamine d'une épaisseur de 2,5 cm disponibles en mélamine couleur hêtre, gris, blanc ou chêne. Les étagères métalliques, fabriquées en tôle d'acier de 0,8 mm, acceptent les dossiers suspendus.

Dimensions (cm)



ref. 1905



ref. 1906AC00

| Ref.       | Description                                 | Pcs. | cm (produit)  | N° packs | kg / m <sup>3</sup> (packaging) |
|------------|---|------|---------------|----------|---------------------------------|
| 1905 XX 00 | Étagères pour armoires en mélamine          | 1    | 86 x 40 x 2,5 | 1        | 3,10 kg / 0,010 m <sup>3</sup>  |
| 1906AC00   | Étagères en métal pour armoires en mélamine | 1    | 86 x 40 x 2,5 | 1        | 3,10 kg / 0,010 m <sup>3</sup>  |



AA



AB



AN



AW



AR



AC00

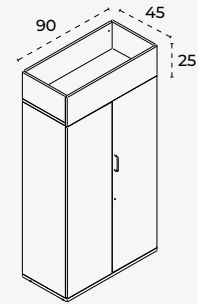
● Finitions en aluminium disponibles jusqu'à épuisement des stocks

## JARDINIÈRES POUR ARMOIRES MÉLAMINE



Jardinières fabriquées en mélamine de 19 mm pour une grande rigidité et stabilité, conçues pour différents styles de plantes artificielles ou autres ornements (sans système de drainage des liquides). Disponibles pour des armoires en mélamine de 90 cm. Ajoutez une touche plus fraîche et agréable à votre espace de travail.

Dimensions (cm)



| Ref.        | Description                             | Pcs. | cm (produit) | N° packs | kg / m <sup>3</sup> (packaging) |
|-------------|---|------|--------------|----------|---------------------------------|
| ● 2300 XXXX | Jardinières pour armoires mélamine 90cm | 1    | 90 x 45 x 25 | 1        | 16,50 kg / 0,038 m <sup>3</sup> |

● Plantes et écorce non incluses / Jardinière compatible avec les armoires de 90 x 45 cm. (Armoires sans dessus supérieur)



AA01



AN02



AW04



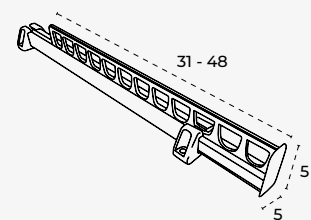
AR08

## PORTE-MANTEAU EN MÉLAMINE



Portemanteau pour armoires et espaces de rangement en mélamine. Une excellente solution de rangement peu encombrante avec sa rallonge de 17 cm de long. Fabriqué en aluminium et polymère technique.

Dimensions (cm)



| Ref. | Description               | Pcs. | cm (produit)  | N° packs | kg / m <sup>3</sup> (packaging) |
|------|---------------------------|------|---------------|----------|---------------------------------|
| 1910 | Porte-manteau en mélamine | 1    | 31-48 x 5 x 5 | 1        | 0,5 kg / 0,001 m <sup>3</sup>   |

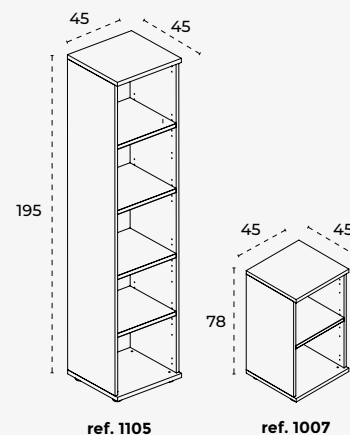
## ARMOIRES COLONNES



Une large gamme d'armoires qui, grâce à leurs lignes droites et douces, s'intègrent parfaitement à toutes nos séries de meubles. Ils sont disponibles en différentes finitions de couleurs, ce qui leur permet de s'adapter à tous les styles.

Structure en mélaminé épaisseur 19 mm, chant en PVC épaisseur 1 mm. La partie arrière est en DM 3 mm peint en gris des deux côtés. Toutes les étagères de 25 mm incluses.

Dimensions (cm)

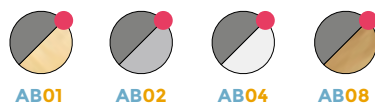


| Ref.           | Description       | Pcs. | cm (produit)  | N° packs | kg / m <sup>3</sup> (packaging) |
|----------------|-------------------|------|---------------|----------|---------------------------------|
| 1105 XX XX V24 | Armoires colonnes | 1    | 45 x 195 x 45 | 3        | 44 kg / 0,087 m <sup>3</sup>    |
| 1007 XX XX V24 | Armoires colonnes | 1    | 45 x 78 x 45  | 2        | 19,40 kg / 0,040 m <sup>3</sup> |

### STRUCTURE HÊTRE



### STRUCTURE ALUMINIUM



### STRUCTURE DE COULEUR GRIS



### STRUCTURE BLANCHE

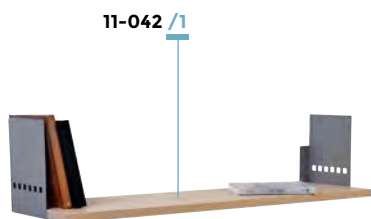


### STRUCTURE CHÊNE



● Finitions en aluminium disponibles jusqu'à épuisement des stocks

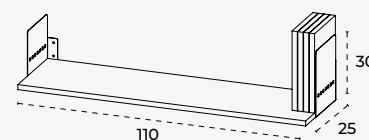
## ÉTAGÈRE



Multi-functional melamine shelf for extra storage space. Thanks to its metal supports, it offers support points on the sides, ideal for books and other documents. Brackets painted with gray epoxy (RAL 9006). Surfaces available in either beech or grey melamine.



Dimensions (cm)



| Ref.      | Description     | Pcs. | cm (produit)  | N° packs | kg / m <sup>3</sup> (packaging) |
|-----------|-----------------|------|---------------|----------|---------------------------------|
| 11-042 /1 | Étagère - Hêtre | 1    | 110 x 30 x 25 | 1        | 5,6 kg / 0,086 m <sup>3</sup>   |
| 11-042    | Étagère - Gris  | 1    | 110 x 30 x 25 | 1        | 5,6 kg / 0,086 m <sup>3</sup>   |

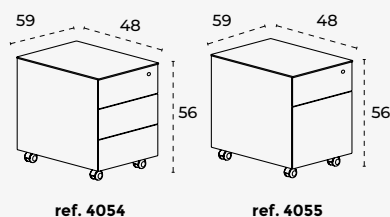
## CAISSONS À TIROIRS MÉTALLIQUES SUR ROULETTES



Des armoires à tiroirs en métal conçues avec des lignes douces et modernes qui s'accorderont avec tous les types de meubles.

Ils comprennent des guides, un verrouillage centralisé avec deux clés et un système anti-basculement. Structure et tiroirs en tôle peinte époxy, coloris selon modèle. Le tiroir classificateur accepte les dossiers DIN A4. Les roues sont équipées d'un système de freinage pour une fixation correcte.

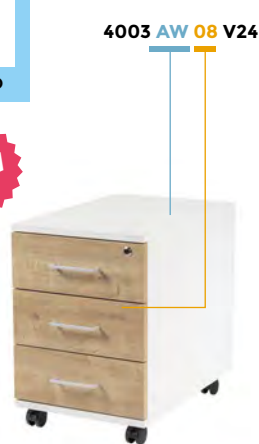
Dimensions (cm)



| Ref.      | Description   | Pcs. | cm (produit) | N° packs | kg / m <sup>3</sup> (packaging) |
|-----------|---|------|--------------|----------|---------------------------------|
| 4054AC XX | Caissons à tiroirs métalliques sur roulettes avec 3 tiroirs                   | 1    | 59 x 56 x 48 | 1        | 20 kg / 0,155 m <sup>3</sup>    |
| 4055AC XX | Caissons à tiroirs métalliques sur roulettes avec 1 tiroir + 1 classificateur | 1    | 59 x 56 x 48 | 1        | 20 kg / 0,155 m <sup>3</sup>    |



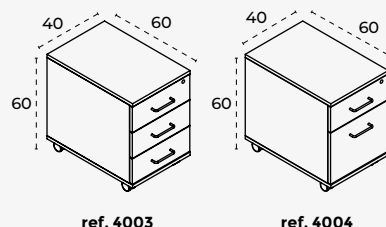
## CAISSONS À TIROIRS EN MÉLAMINE SUR ROULETTES



Armoires à tiroirs mobiles, compatibles avec toutes nos gammes de mobilier. Elles sont disponibles en 16 finitions de couleurs, leur permettant de s'adapter à tous les styles.

Caisson à tiroirs en mélamine sur roulettes, avec 3 tiroirs, ou 1 tiroir et 1 classificateur, selon le modèle. Structure en mélaminé épaisseur 19 mm, coloris selon modèle, avec chant PVC 1 mm assorti. L'intérieur des tiroirs est en métal laqué noir et les façades sont en mélaminé épaisseur 19 mm, avec chant PVC 1 mm de la même couleur selon le produit. Ils comprennent des rails de guidage avec roulement en nylon, des poignées métalliques et une serrure centralisée. Le système anti-basculement et les roulettes freinées sont inclus.

Dimensions (cm)



| Ref.           | Description   | Pcs. | cm (produit) | N° packs | kg / m <sup>3</sup> (packaging) |
|----------------|---|------|--------------|----------|---------------------------------|
| 4003 XX XX V24 | Caissons à tiroirs en mélamine sur roulettes avec 3 tiroirs                   | 1    | 40 x 60 x 60 | 1        | 25,10 kg / 0,138 m <sup>3</sup> |
| 4004 XX XX V24 | Caissons à tiroirs en mélamine sur roulettes avec 1 tiroir + 1 classificateur | 1    | 40 x 60 x 60 | 1        | 25,25 kg / 0,138 m <sup>3</sup> |

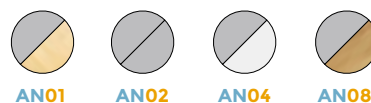
### STRUCTURE HÊTRE



### STRUCTURE ALUMINIUM



### STRUCTURE DE COULEUR GRIS



### STRUCTURE BLANCHE



### STRUCTURE CHÊNE



● Finitions en aluminium disponibles jusqu'à épuisement des stocks

## ARMOIRES À TIROIRS EN MÉLAMINE SANS ROULETTES

NEW

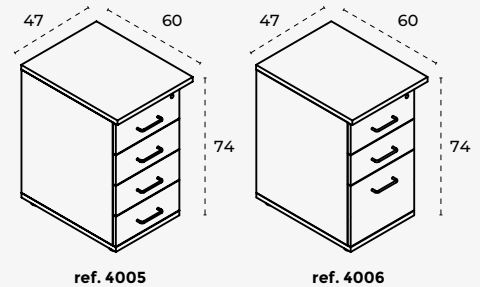
4006 AW 08 V24



Armoires à tiroirs conçues pour s'adapter n'importe où. Le complément idéal à toute notre gamme de tables grâce à leur hauteur réglable. Disponible en 16 finitions, couleur selon le modèle.

Caisson à tiroirs en mélamine sans roulettes, avec 3 tiroirs ou 1 tiroir et 1 classeur, selon modèle. Structure en mélaminé épaisseur 19 mm, coloris selon modèle, avec chant PVC 1 mm de même couleur. L'intérieur des tiroirs est en métal laqué noir et les façades sont en mélaminé épaisseur 19 mm, avec chant PVC 1 mm de la même couleur selon le produit. Ils comprennent des rails de guidage avec roulement en nylon, des poignées métalliques et une serrure centralisée. Système antichute inclus.

Dimensions (cm)



ref. 4005

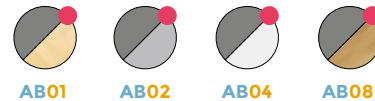
ref. 4006

| Ref.           | Description   | Pcs. | cm (produit) | N° packs | kg / m <sup>3</sup> (packaging) |
|----------------|---|------|--------------|----------|---------------------------------|
| 4005 XX XX V24 | Armoires à tiroirs en mélamine sans roulettes - 4 tiroirs                   | 1    | 47 x 74 x 60 | 1        | 35,10 kg / 0,192 m <sup>3</sup> |
| 4006 XX XX V24 | Armoires à tiroirs en mélamine sans roulettes - 2 tiroir + 1 classificateur | 1    | 47 x 74 x 60 | 1        | 35,25 kg / 0,192 m <sup>3</sup> |

### STRUCTURE HÊTRE



### STRUCTURE ALUMINIUM



### STRUCTURE DE COULEUR GRIS



### STRUCTURE BLANCHE



### STRUCTURE CHÊNE



● Finitions en aluminium disponibles jusqu'à épuisement des stocks



SET



# WELCOME

La série Welcome est conçue pour répondre aux différentes nécessités des premiers moments d'interaction entre les personnes. Ses différents composants permettent d'offrir l'intimité nécessaire pour le travail quotidien tout en maintenant une zone accessible à la communication.

Elle est composée de modules supérieurs entièrement réalisés en mélamine qui s'adaptent aux différentes séries de tables, permettant de créer des espaces avec une esthétique cohérente adaptée à chaque besoin d'utilisation. Ses différentes longueurs permettent de

personnaliser des espaces de travail adaptés à chaque situation. Des modules spécifiques Call Center sont également fabriqués en mélamine. Enfin, des modules mobiles de réception/information sont spécialement conçus pour les événements, les services de restauration, etc., avec une structure en mélamine et des panneaux frontaux métalliques.

Disponible en différentes dimensions, couleurs et formes d'application (veuillez consulter pour l'étude de chaque application).

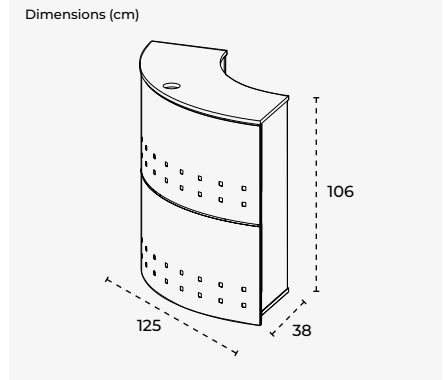


## CIRCULAR RECEPTION MODULE



Module d'accueil circulaire aux lignes douces et modernes. Fabriqué en mélaminé et acier. Sa conception permet toutes sortes d'applications telles que l'accueil lors d'événements, la restauration, etc. Les roues sont livrées en standard. Des niveleuses en polymère technique à haute résistance sont disponibles.

Assemblage facile.



| Ref.     | Description   | Pcs. | cm (produit)   | N° packs | kg / m <sup>3</sup> (packaging) |
|----------|---|------|----------------|----------|---------------------------------|
| 5100AA01 | Circular reception module - métallique panneau / structure melaminé | 1    | 125 x 106 x 38 | 2        | 36 kg / 0,109 m <sup>3</sup>    |

## CALL CENTER

5501 AN02



Modules de centre d'appels conçus pour le service client, le télémarketing, etc. Les panneaux avant et latéraux offrent la séparation et l'intimité nécessaires pour effectuer correctement ces types de travaux.

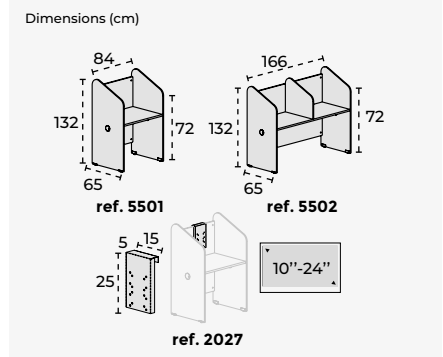
Structure en mélaminé 19 mm couleur aluminium avec chant en PVC de la même couleur. Plateau en mélaminé gris épaisseur 25 mm bordé PVC couleur aluminium. Niveleuses et conduit de câbles en standard. Accessoire supplémentaire disponible pour les écrans plats 10-24".



AN02



AB02



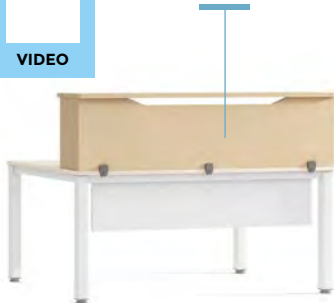
| Ref.       | Description                       | Pcs. | cm (produit)   | N° packs | kg / m <sup>3</sup> (packaging) |
|------------|-----------------------------------|------|----------------|----------|---------------------------------|
| 5501 XX XX | Call Center individuel - melaminé | 1    | 84 x 132 x 65  | 2        | 40,8 kg / 0,115 m <sup>3</sup>  |
| 5502 XX XX | Call Center double - melaminé     | 1    | 166 x 132 x 65 | 2        | 66,8 kg / 0,236 m <sup>3</sup>  |
| 2027       | Call Center - Accessoire TV       | 1    | 15 x 25 x 5    | 1        | 1kg / 0,005 m <sup>3</sup>      |

● Finitions en aluminium disponibles jusqu'à épuisement des stocks

## MODULE D'ACCUEIL SUPÉRIEUR



5016 AA01



La solution idéale pour transformer n'importe quelle table en bureau d'accueil.

Module d'accueil supérieur en mélaminé épaisseur 19-25 mm. Fixation à la table principale à l'aide de 2 ou 3 ancras métalliques peintes en époxy. Idéal pour tous les types d'installations (grandes ou petites / linéaires ou en forme).



AA01



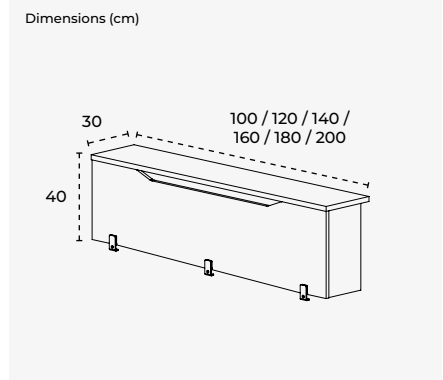
AN02



AW04



AR08



| Ref.      | Description                            | Pcs. | cm (produit)  | N° packs | kg / m <sup>3</sup> (packaging) |
|-----------|--|------|---------------|----------|---------------------------------|
| 5010 XXXX | Module d'accueil supérieur en mélaminé | 1    | 100 x 40 x 30 | 1        | 11 kg / 0,027 m <sup>3</sup>    |
| 5012 XXXX | Module d'accueil supérieur en mélaminé | 1    | 120 x 40 x 30 | 1        | 14 kg / 0,031 m <sup>3</sup>    |
| 5014 XXXX | Module d'accueil supérieur en mélaminé | 1    | 140 x 40 x 30 | 1        | 17 kg / 0,035 m <sup>3</sup>    |
| 5016 XXXX | Module d'accueil supérieur en mélaminé | 1    | 160 x 40 x 30 | 1        | 21 kg / 0,040 m <sup>3</sup>    |
| 5018 XXXX | Module d'accueil supérieur en mélaminé | 1    | 180 x 40 x 30 | 1        | 24 kg / 0,044 m <sup>3</sup>    |
| 5020 XXXX | Module d'accueil supérieur en mélaminé | 1    | 200 x 40 x 30 | 1        | 27 kg / 0,048 m <sup>3</sup>    |

# MEETING

Les tables de la série Meeting se caractérisent par une praticité maximale, favorisant la communication entre les personnes. Leur structure solide en acier ou en mélamine selon les modèles confère à la table une robustesse totale pour tous types d'environnements.

La structure est réalisée en tube d'acier de 5 mm et de 12 cm de diamètre avec une base métallique ou des pieds en mélamine de 25 mm d'épaisseur avec réglage en hauteur de 2 cm selon les modèles. Les plateaux sont en

mélamine de 25 mm d'épaisseur avec chant en PVC de 1 mm. Plusieurs finitions de mélamine qui se combinent selon le modèle.

Série avec des formats réduits et d'autres de grandes dimensions adaptés à chaque usage demandé et s'adaptant à chaque espace. Veuillez consulter Rocada pour les options disponibles, ainsi que la possibilité de produits spéciaux fabriqués sur mesure.





## TABLE DE RÉUNION CIRCULAIRE AVEC STRUCTURE EN MÉLAMINE

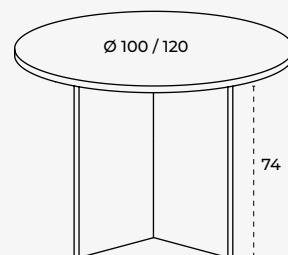


3006 AW 08 V24



Table de réunion circulaire, avec structure en mélaminé, destinée à se réunir avec des clients, des fournisseurs, des groupes de travail et pour tout autre type de réunion, conçue pour une meilleure fonctionnalité dans le bureau et la zone de travail. Composé d'une structure en mélaminé avec système de réglage indépendant (20 mm), mélaminé épaisseur 25 mm sur panneau de particules avec chant PVC épaisseur 1 mm. Disponible en finitions hêtre, aluminium, blanc ou chêne, couleur selon le modèle.

Dimensions (cm)



| Ref.        | Description  | Pcs. | cm (produit)   | N° packs | kg / m <sup>3</sup> (packaging) |
|-------------|--|------|----------------|----------|---------------------------------|
| 3005XXXXV24 | Table de réunion circulaire avec structure en mélaminé | 1    | 100 x 74 x 100 | 2        | 31,60 kg / 0,078 m <sup>3</sup> |
| 3006XXXXV24 | Table de réunion circulaire avec structure en mélaminé | 1    | 120 x 74 x 120 | 2        | 38,10 kg / 0,091 m <sup>3</sup> |

### STRUCTURE HÊTRE



### STRUCTURE ALUMINIUM



### STRUCTURE DE COULEUR GRIS



### STRUCTURE BLANCHE



### STRUCTURE CHÊNE



● Finitions en aluminium disponibles jusqu'à épuisement des stocks

## TABLE DE RÉUNION CIRCULAIRE AVEC MÉTALLIQUE STRUCTURE / TABLEAU MÉLAMINE

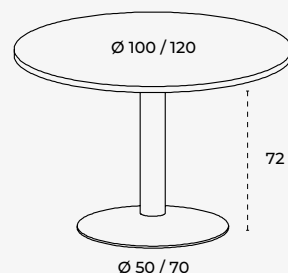


3006 ATW 08



Table de réunion circulaire, avec structure en acier, conçue pour se réunir avec des clients, des fournisseurs, des groupes de travail et pour tout autre type de réunion, conçue pour une meilleure fonctionnalité dans le bureau et la zone de travail. Composé d'un pied colonne en tôle peinte époxy, coloris selon modèle, et de 4 finitions de table différentes : Hêtre, gris, blanc ou chêne.

Dimensions (cm)



| Ref.       | Description  | Pcs. | cm (produit)   | N° packs | kg / m <sup>3</sup> (packaging) |
|------------|--|------|----------------|----------|---------------------------------|
| 3005 XX XX | Table de réunion circulaire avec métallique structure / tableau mélaminé | 1    | 100 x 72 x 100 | 2        | 26,60 kg / 0,112 m <sup>3</sup> |
| 3006 XX XX | Table de réunion circulaire avec métallique structure / tableau mélaminé | 1    | 120 x 72 x 120 | 2        | 31,70 kg / 0,127 m <sup>3</sup> |

### STRUCTURE DE COULEUR GRIS



### STRUCTURE BLANCHE



### STRUCTURE ANTHRACITE



! = Finitions sur demande

Dimensions = largeur x hauteur x profondeur (cm)



## TABLE DE RÉUNION CIRCULAIRE AVEC STRUCTURE EN ACIER CHROMÉ



Table de réunion circulaire, avec structure en acier, conçue pour se réunir avec des clients, des fournisseurs, des groupes de travail et pour tout autre type de réunion, conçue pour une meilleure fonctionnalité dans le bureau et la zone de travail. Composé d'un pied colonne en tôle peinte époxy, coloris selon modèle



AP01

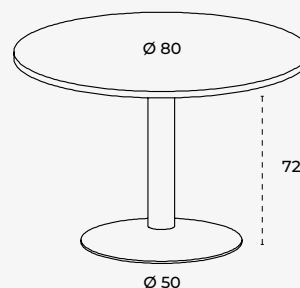


AP02



AP05

Dimensions (cm)



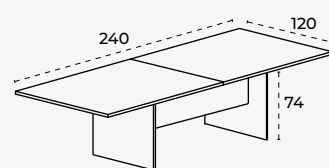
| Ref.      | Description                                  | Pcs. | cm (produit) | N° packs | kg / m <sup>3</sup> (packaging) |
|-----------|--|------|--------------|----------|---------------------------------|
| 3015AP XX | Table MEETING avec structure en acier chromé | 1    | 80 x 72 x 80 | 2        | 26,60 kg / 0,112 m <sup>3</sup> |
| 3015AP XX | Table MEETING avec structure en acier chromé | 1    | 80 x 72 x 80 | 2        | 26,60 kg / 0,112 m <sup>3</sup> |

## TABLE DE RÉUNION AVEC STRUCTURE EN MÉLAMINE

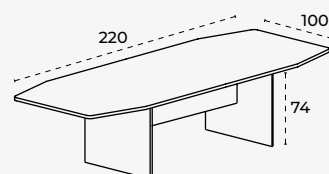


Table de réunion en mélamine aux dimensions généreuses, idéale pour réunir plusieurs personnes autour d'une même table. Avec pieds en mélaminé épaisseur 25 mm, coloris selon modèle, avec chant 2 mm de même couleur, plinthe mélaminé épaisseur 19 mm, coloris selon modèle, avec chant 2 mm de même couleur, et un plateau mélaminé soit 25 mm d'épaisseur avec un liseré de 2 mm de la même couleur, qui dépendra du modèle. Structure en mélamine avec système de classement indépendant jusqu'à 2 cm.

Dimensions (cm)



Ref. 3002



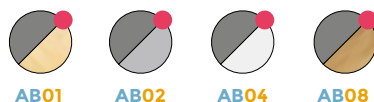
Ref. 3003

| Ref.        | Description   | Pcs. | cm (produit)   | N° packs | kg / m <sup>3</sup> (packaging) |
|-------------|---|------|----------------|----------|---------------------------------|
| 3002XXXX    | Table de réunion MEETING avec structure et plateau en mélamine - coins droits   | 1    | 240 x 74 x 120 | 5        | 68,00 kg / 0,410 m <sup>3</sup> |
| 3003XXXXV24 | Table de réunion MEETING avec structure et plateau en mélamine - coins arrondis | 1    | 220 x 74 x 100 | 3        | 56,80 kg / 0,176 m <sup>3</sup> |

### STRUCTURE HÊTRE



### STRUCTURE ALUMINIUM



### STRUCTURE DE COULEUR GRIS



### STRUCTURE BLANCHE



### STRUCTURE CHÊNE



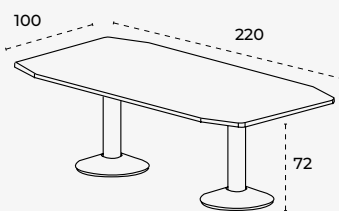
● Finitions en aluminium disponibles jusqu'à épuisement des stocks

## TABLE DE RÉUNION AVEC STRUCTURE EN ACIER



Table de réunion à structure en acier aux dimensions généreuses, idéale pour rencontrer plusieurs personnes à une seule table. Composé de pieds cylindriques au format colonne en tôle peinte en époxy, couleur selon le modèle. Surface en mélaminé de 25 mm d'épaisseur, avec un chant de 1 mm de couleur assortie, qui dépendra du modèle. Disponible dans les finitions couleur hêtre, gris, blanc ou chêne, selon le modèle.

Dimensions (cm)



| Ref.       | Description  | Pcs. | cm (produit)   | N° packs | kg / m <sup>3</sup> (packaging) |
|------------|--|------|----------------|----------|---------------------------------|
| 3003 XX XX | MEETING Table de réunion avec structure métallique | 1    | 220 x 72 x 100 | 3        | 64,60 kg / 0,282 m <sup>3</sup> |

### STRUCTURE DE COULEUR GRIS



### STRUCTURE BLANCHE



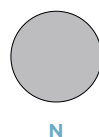
### STRUCTURE ANTHRACITE



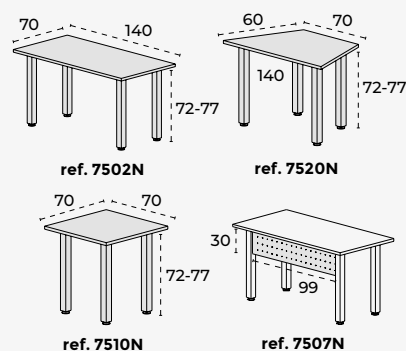
## TABLES MODULAIRES



Différentes compositions au choix, avec des tables de forme rectangulaire, carrée et/ou trapézoïdale, qui facilitent la collaboration et le contact visuel entre les participants. Les plinthes métalliques sont disponibles en option pour les tables de forme rectangulaire. Idéal pour les réunions, quel que soit le type de réunion. Avec une surface en mélamine de 25 mm et une structure en acier peint en époxy gris (RAL 9006).



Dimensions (cm)

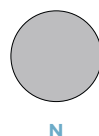


| Ref.  | Description                       | Pcs. | cm (produit)  | N° packs | kg / m <sup>3</sup> (packaging) |
|-------|-----------------------------------|------|---------------|----------|---------------------------------|
| 7502N | Tables modulaires - rectangulaire | 1    | 140 x 72 x 70 | 2        | 28,30 kg / 0,086 m <sup>3</sup> |
| 7510N | Tables modulaires - carré         | 1    | 70 x 72 x 70  | 2        | 19,70 kg / 0,067 m <sup>3</sup> |
| 7520N | Tables modulaires - trapézoïdal   | 1    | 140 x 72 x 60 | 2        | 27 kg / 0,086 m <sup>3</sup>    |
| 7507N | Plinthe métallique                | 1    | 99 x 30 x 3   | 1        | 5 kg / 0,015 m <sup>3</sup>     |

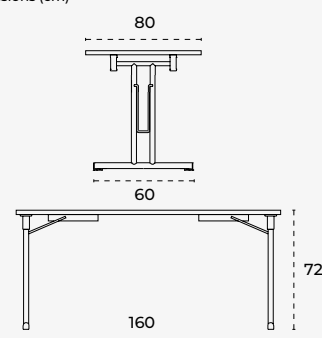
## TABLES PLIANTES



La table pliante RD7503N est très polyvalente et permet toutes sortes de distributions pour les salles de réunion, de conférence ou de formation. Le système de pliage permet d'empiler les tables les unes sur les autres, en occupant un minimum d'espace lorsqu'elles ne sont pas utilisées. Composée d'un plateau en mélaminé de 25 mm, avec un chant de 1 mm d'épaisseur de la même couleur, et d'une structure en acier chromé peint en époxy. Montage facile.



Dimensions (cm)



| Ref.  | Description  | Pcs. | cm (produit)  | N° packs | kg / m <sup>3</sup> (packaging) |
|-------|--|------|---------------|----------|---------------------------------|
| 7503N | Tables pliantes - structure en acier chromé / plateau mélaminé | 1    | 160 x 72 x 80 | 2        | 30 kg / 0,100 m <sup>3</sup>    |

# ROTATION

Les tables de la série Rotation se définissent par une mobilité maximale, cherchant à s'adapter à tous types d'environnements de travail. La structure solide en acier, composée de pieds en forme de Y inversé et d'une traverse métallique, confère à la table une esthétique fonctionnelle et adaptative, offrant un système de stockage optimal.

La traverse centrale est réalisée en tube d'acier de section carrée fixée aux pieds latéraux par un solide système de liaison. Les pieds latéraux sont en tôle d'acier avec des roulettes inférieures équipées d'un système de freinage. La structure est conçue pour une mobilité facile.

Le tout est peint à l'époxy selon le modèle. Les plateaux sont en mélamine de 25 mm d'épaisseur de couleur selon le modèle, avec un chant en PVC de 1 mm de la même couleur.

La série Rotation propose différents accessoires tels que des jupes pliables ou un système de liaison entre les tables pour obtenir des surfaces de travail de grandes dimensions et facilement adaptables à chaque moment. Veuillez consulter Rocada pour les options disponibles, ainsi que la possibilité de produits spéciaux fabriqués sur mesure.



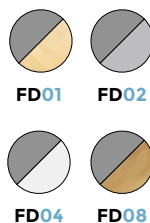
## ROTATION - TABLES PLIANTES



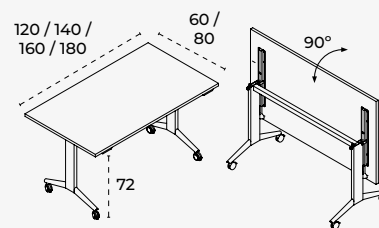
2002FD08



Structure en tôle d'acier pliée et emboutie finition peinture époxy selon modèle. Système de rotation en métal avec système à ressort pour une activation facile au moyen de 2 poignées en polymère technique. Traverse en acier. Tablier métallique avec système de pliage en option. Le plateau est en mélaminé de 25 mm d'épaisseur, avec chant en PVC de 2 mm de couleur assortie, qui dépendra du modèle.



Dimensions (cm)



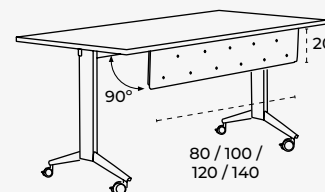
| Ref.      | Description   | Pcs. | cm (superficie) | cm (produit)  | N° packs | kg / m <sup>3</sup> (packaging) |
|-----------|---|------|-----------------|---------------|----------|---------------------------------|
| 2000FD XX | Tables pliantes - structure métallique / tableau mélaminé | 1    | 120 x 60        | 120 x 72 x 60 | 5        | 23 kg / 0,109 m <sup>3</sup>    |
| 2001FD XX | Tables pliantes - structure métallique / tableau mélaminé | 1    | 140 x 80        | 140 x 72 x 80 | 5        | 29 kg / 0,125 m <sup>3</sup>    |
| 2002FD XX | Tables pliantes - structure métallique / tableau mélaminé | 1    | 160 x 80        | 160 x 72 x 80 | 5        | 32,5 kg / 0,133 m <sup>3</sup>  |
| 2003FD XX | Tables pliantes - structure métallique / tableau mélaminé | 1    | 180 x 80        | 180 x 72 x 80 | 5        | 32,5 kg / 0,138 m <sup>3</sup>  |

## ROTATION - PLINTHE MÉTALLIQUE



Les tabliers métalliques sont en tôle d'acier grise (RAL 9006).

Dimensions (cm)



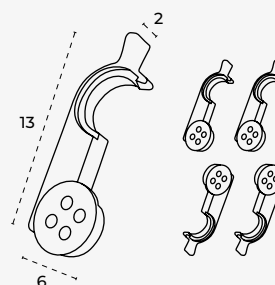
| Ref.   | Description                                   | Pcs. | cm (produit) | N° packs | kg / m <sup>3</sup> (packaging) |
|--------|---|------|--------------|----------|---------------------------------|
| 2935FD | ROTATION - Plinthe métallique - tableau 120cm | 1    | 80 x 20 x 1  | 1        | 1,5 kg / 0.002 m <sup>3</sup>   |
| 2936FD | ROTATION - Plinthe métallique - tableau 140cm | 1    | 100 x 20 x 1 | 1        | 1,8 kg / 0.002 m <sup>3</sup>   |
| 2937FD | ROTATION - Plinthe métallique - tableau 160cm | 1    | 120 x 20 x 1 | 1        | 2,10 kg / 0.003 m <sup>3</sup>  |
| 2938FD | ROTATION - Plinthe métallique - tableau 180cm | 1    | 140 x 20 x 1 | 1        | 2,40 kg / 0.003 m <sup>3</sup>  |

## ROTATION - SYSTÈME DE JOINTURE



Systèmes de jonction pratiques et faciles pour joindre simultanément des tables ROTATION.

Dimensions (cm)



| Ref.   | Description                    | Pcs. | cm (produit) | N° packs | kg / m <sup>3</sup> (packaging) |
|--------|--------------------------------|------|--------------|----------|---------------------------------|
| 5555FD | ROTATION - Système de jointure | 2    | 13 x 2 x 6   | 1        | 0,5 kg / 0,001 m <sup>3</sup>   |



# ROLL

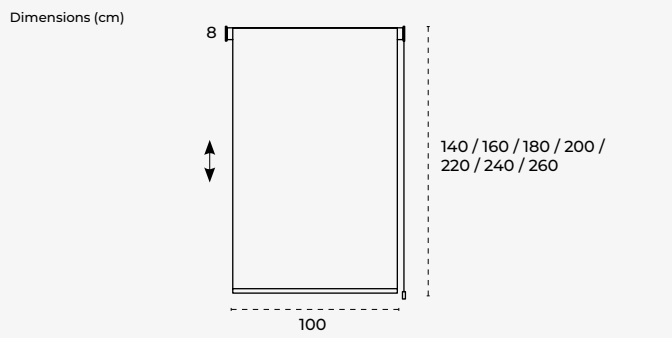
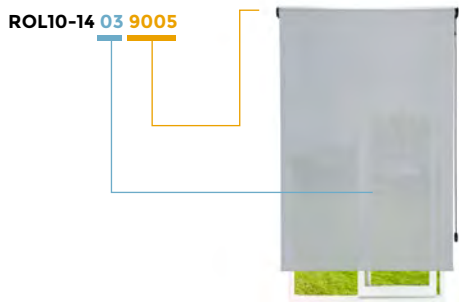
Gamme de stores enroulables permettant de personnaliser les différents environnements d'un bureau selon les besoins de travail. Sa large gamme de dimensions, de tissus et de finitions du mécanisme permet une adaptation totale à n'importe quel espace, renforçant les produits de son environnement. Stores enroulables translucides de grande qualité,

avec un noyau en aluminium de 43 mm, un mécanisme réversible, une chaîne avec option d'installation à droite ou à gauche. Tissu en polyester à 30% et PVC à 70%. Veuillez consulter Rocada pour les options disponibles, ainsi que la possibilité de produits spéciaux fabriqués sur mesure.



**NOTE IMPORTANTE:** Par défaut, la chaîne est installée à droite. Si vous préférez une installation de la chaîne à gauche, veuillez le spécifier sur le formulaire de commande.

## VOLETS ROULANTS DE 100 CM DE LARGE

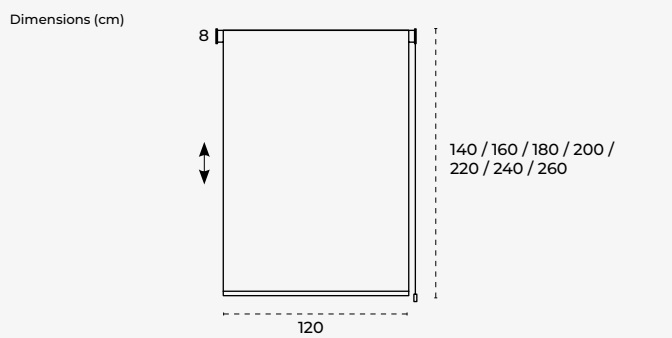
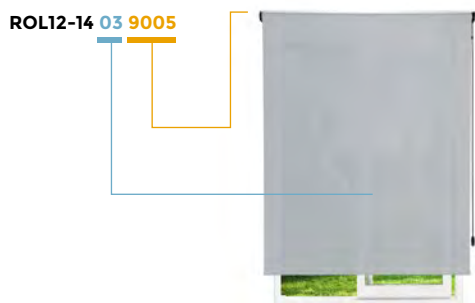


| Ref.             | Description                        | Pcs. | cm (produit)  | N° packs | kg / m <sup>3</sup> (packaging) |
|------------------|------------------------------------|------|---------------|----------|---------------------------------|
| ROL10-14 XX XXXX | Volets roulants de 100 cm de large | 1    | 100 x 140 x 8 | 1        | 3 kg / 0,014 m <sup>3</sup>     |
| ROL10-16 XX XXXX | Volets roulants de 100 cm de large | 1    | 100 x 160 x 8 | 1        | 3 kg / 0,014 m <sup>3</sup>     |
| ROL10-18 XX XXXX | Volets roulants de 100 cm de large | 1    | 100 x 180 x 8 | 1        | 3 kg / 0,014 m <sup>3</sup>     |
| ROL10-20 XX XXXX | Volets roulants de 100 cm de large | 1    | 100 x 200 x 8 | 1        | 3 kg / 0,014 m <sup>3</sup>     |
| ROL10-22 XX XXXX | Volets roulants de 100 cm de large | 1    | 100 x 220 x 8 | 1        | 3 kg / 0,014 m <sup>3</sup>     |
| ROL10-24 XX XXXX | Volets roulants de 100 cm de large | 1    | 100 x 240 x 8 | 1        | 3 kg / 0,014 m <sup>3</sup>     |
| ROL10-26 XX XXXX | Volets roulants de 100 cm de large | 1    | 100 x 260 x 8 | 1        | 3 kg / 0,014 m <sup>3</sup>     |

### FINITIONS TISSU / STRUCTURE:

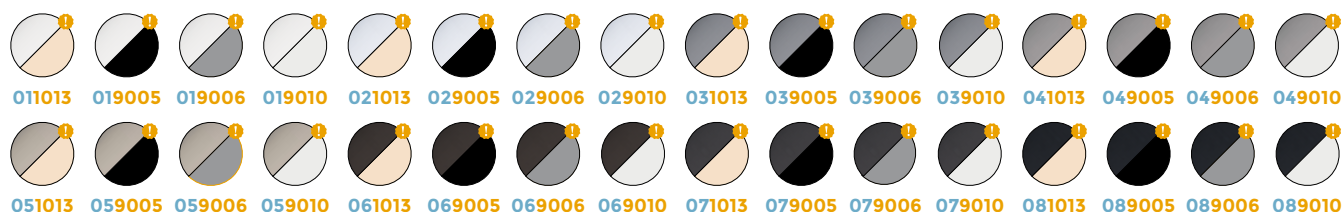


## VOLETS ROULANTS DE 120 CM DE LARGE



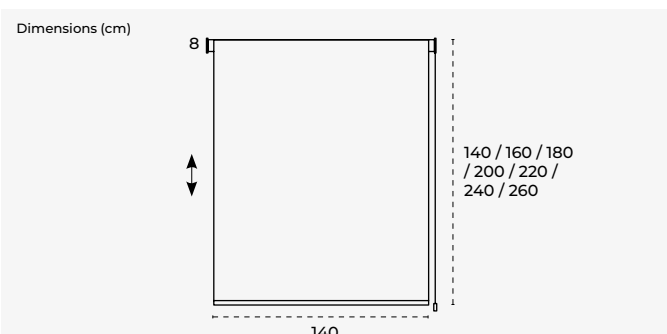
| Ref.             | Description                        | Pcs. | cm (produit)  | N° packs | kg / m <sup>3</sup> (packaging) |
|------------------|------------------------------------|------|---------------|----------|---------------------------------|
| ROL12-14 XX XXXX | Volets roulants de 120 cm de large | 1    | 120 x 140 x 8 | 1        | 3 kg / 0,017 m <sup>3</sup>     |
| ROL12-16 XX XXXX | Volets roulants de 120 cm de large | 1    | 120 x 160 x 8 | 1        | 3 kg / 0,017 m <sup>3</sup>     |
| ROL12-18 XX XXXX | Volets roulants de 120 cm de large | 1    | 120 x 180 x 8 | 1        | 3 kg / 0,017 m <sup>3</sup>     |
| ROL12-20 XX XXXX | Volets roulants de 120 cm de large | 1    | 120 x 200 x 8 | 1        | 3 kg / 0,017 m <sup>3</sup>     |
| ROL12-22 XX XXXX | Volets roulants de 120 cm de large | 1    | 120 x 220 x 8 | 1        | 3 kg / 0,017 m <sup>3</sup>     |
| ROL12-24 XX XXXX | Volets roulants de 120 cm de large | 1    | 120 x 240 x 8 | 1        | 3 kg / 0,017 m <sup>3</sup>     |
| ROL12-26 XX XXXX | Volets roulants de 120 cm de large | 1    | 120 x 260 x 8 | 1        | 3 kg / 0,017 m <sup>3</sup>     |

### FINITIONS TISSU / STRUCTURE:



SET

## VOLETS ROULANTS DE 140 CM DE LARGE

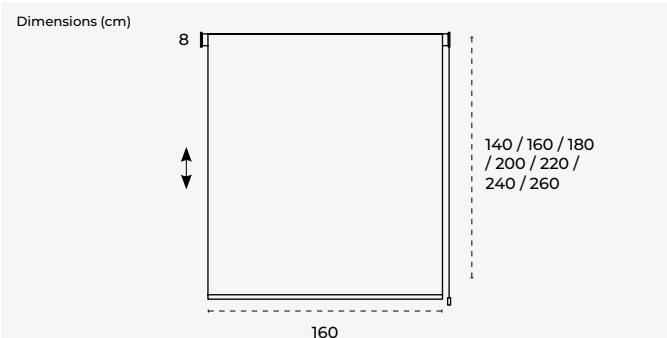


| Ref.             | Description                        | Pcs. | cm (produit)  | N° packs | kg / m <sup>3</sup> (packaging) |
|------------------|------------------------------------|------|---------------|----------|---------------------------------|
| ROL14-14 XX XXXX | Volets roulants de 140 cm de large | 1    | 140 x 140 x 8 | 1        | 4 kg / 0,019 m <sup>3</sup>     |
| ROL14-16 XX XXXX | Volets roulants de 140 cm de large | 1    | 140 x 160 x 8 | 1        | 4 kg / 0,019 m <sup>3</sup>     |
| ROL14-18 XX XXXX | Volets roulants de 140 cm de large | 1    | 140 x 180 x 8 | 1        | 4 kg / 0,019 m <sup>3</sup>     |
| ROL14-20 XX XXXX | Volets roulants de 140 cm de large | 1    | 140 x 200 x 8 | 1        | 4 kg / 0,019 m <sup>3</sup>     |
| ROL14-22 XX XXXX | Volets roulants de 140 cm de large | 1    | 140 x 220 x 8 | 1        | 4 kg / 0,019 m <sup>3</sup>     |
| ROL14-24 XX XXXX | Volets roulants de 140 cm de large | 1    | 140 x 240 x 8 | 1        | 4 kg / 0,019 m <sup>3</sup>     |
| ROL14-26 XX XXXX | Volets roulants de 140 cm de large | 1    | 140 x 260 x 8 | 1        | 4 kg / 0,019 m <sup>3</sup>     |

### FINITIONS TISSU / STRUCTURE:



## VOLETS ROULANTS DE 160 CM DE LARGE

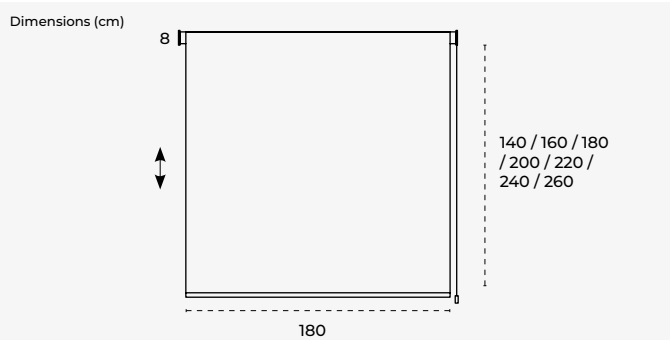


| Ref.             | Description                        | Pcs. | cm (produit)  | N° packs | kg / m <sup>3</sup> (packaging) |
|------------------|------------------------------------|------|---------------|----------|---------------------------------|
| ROL16-14 XX XXXX | Volets roulants de 160 cm de large | 1    | 160 x 140 x 8 | 1        | 4 kg / 0,022 m <sup>3</sup>     |
| ROL16-16 XX XXXX | Volets roulants de 160 cm de large | 1    | 160 x 160 x 8 | 1        | 4 kg / 0,022 m <sup>3</sup>     |
| ROL16-18 XX XXXX | Volets roulants de 160 cm de large | 1    | 160 x 180 x 8 | 1        | 4 kg / 0,022 m <sup>3</sup>     |
| ROL16-20 XX XXXX | Volets roulants de 160 cm de large | 1    | 160 x 200 x 8 | 1        | 4 kg / 0,022 m <sup>3</sup>     |
| ROL16-22 XX XXXX | Volets roulants de 160 cm de large | 1    | 160 x 220 x 8 | 1        | 4 kg / 0,022 m <sup>3</sup>     |
| ROL16-24 XX XXXX | Volets roulants de 160 cm de large | 1    | 160 x 240 x 8 | 1        | 4 kg / 0,022 m <sup>3</sup>     |
| ROL16-26 XX XXXX | Volets roulants de 160 cm de large | 1    | 160 x 260 x 8 | 1        | 4 kg / 0,022 m <sup>3</sup>     |

### FINITIONS TISSU / STRUCTURE:

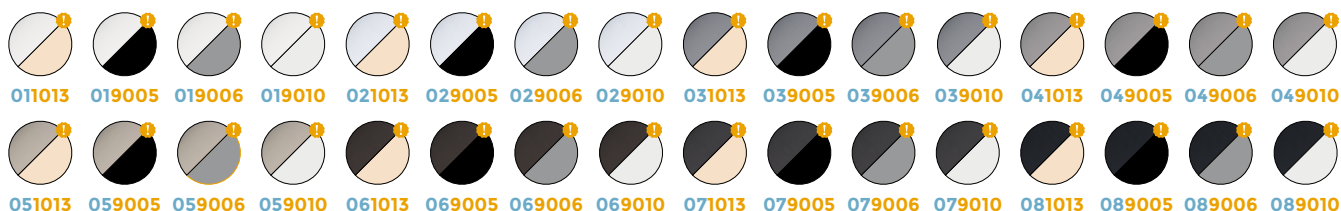


## VOLETS ROULANTS DE 180 CM DE LARGE

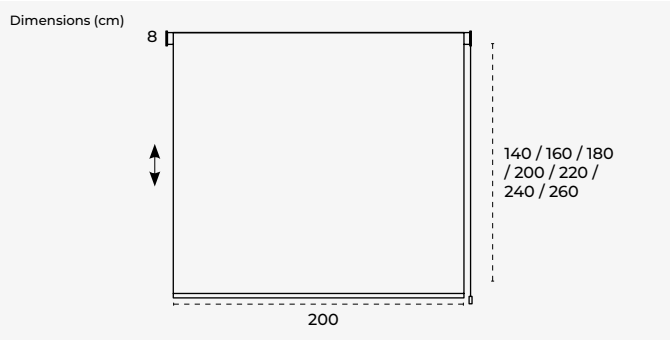


| Ref.             | Description                        | Pcs. | cm (produit)  | N° packs | kg / m <sup>3</sup> (packaging) |
|------------------|------------------------------------|------|---------------|----------|---------------------------------|
| ROL18-14 XX XXXX | Volets roulants de 180 cm de large | 1    | 180 x 140 x 8 | 1        | 4 kg / 0,024 m <sup>3</sup>     |
| ROL18-16 XX XXXX | Volets roulants de 180 cm de large | 1    | 180 x 160 x 8 | 1        | 4 kg / 0,024 m <sup>3</sup>     |
| ROL18-18 XX XXXX | Volets roulants de 180 cm de large | 1    | 180 x 180 x 8 | 1        | 4 kg / 0,024 m <sup>3</sup>     |
| ROL18-20 XX XXXX | Volets roulants de 180 cm de large | 1    | 180 x 200 x 8 | 1        | 4 kg / 0,024 m <sup>3</sup>     |
| ROL18-22 XX XXXX | Volets roulants de 180 cm de large | 1    | 180 x 220 x 8 | 1        | 4 kg / 0,024 m <sup>3</sup>     |
| ROL18-24 XX XXXX | Volets roulants de 180 cm de large | 1    | 180 x 240 x 8 | 1        | 4 kg / 0,024 m <sup>3</sup>     |
| ROL18-26 XX XXXX | Volets roulants de 180 cm de large | 1    | 180 x 260 x 8 | 1        | 4 kg / 0,024 m <sup>3</sup>     |

### FINITIONS TISSU / STRUCTURE:

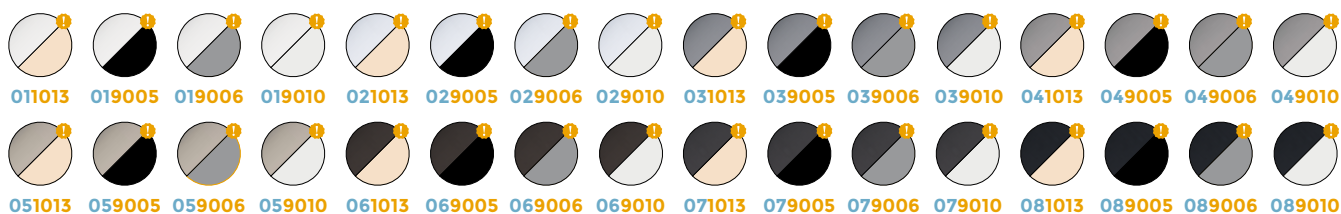


## VOLETS ROULANTS DE 200 CM DE LARGE



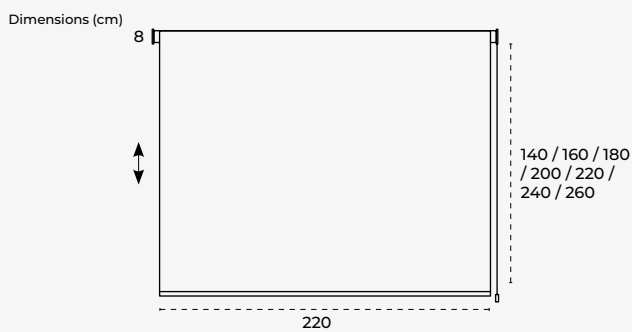
| Ref.             | Description                        | Pcs. | cm (produit)  | N° packs | kg / m <sup>3</sup> (packaging) |
|------------------|------------------------------------|------|---------------|----------|---------------------------------|
| ROL20-14 XX XXXX | Volets roulants de 200 cm de large | 1    | 200 x 140 x 8 | 1        | 5 kg / 0,026 m <sup>3</sup>     |
| ROL20-16 XX XXXX | Volets roulants de 200 cm de large | 1    | 200 x 160 x 8 | 1        | 5 kg / 0,026 m <sup>3</sup>     |
| ROL20-18 XX XXXX | Volets roulants de 200 cm de large | 1    | 200 x 180 x 8 | 1        | 5 kg / 0,026 m <sup>3</sup>     |
| ROL20-20 XX XXXX | Volets roulants de 200 cm de large | 1    | 200 x 200 x 8 | 1        | 5 kg / 0,026 m <sup>3</sup>     |
| ROL20-22 XX XXXX | Volets roulants de 200 cm de large | 1    | 200 x 220 x 8 | 1        | 5 kg / 0,026 m <sup>3</sup>     |
| ROL20-24 XX XXXX | Volets roulants de 200 cm de large | 1    | 200 x 240 x 8 | 1        | 5 kg / 0,026 m <sup>3</sup>     |
| ROL20-26 XX XXXX | Volets roulants de 200 cm de large | 1    | 200 x 260 x 8 | 1        | 5 kg / 0,026 m <sup>3</sup>     |

### FINITIONS TISSU / STRUCTURE:



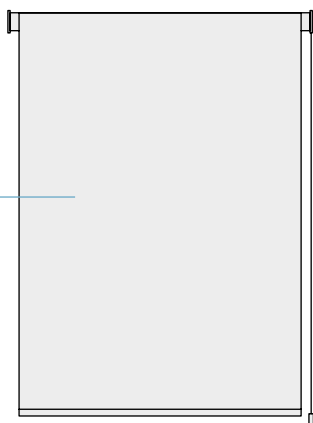


## VOLETS ROULANTS DE 220 CM DE LARGE



| Ref.             | Description                        | Pcs. | cm (produit)  | N° packs | kg / m <sup>3</sup> (packaging) |
|------------------|------------------------------------|------|---------------|----------|---------------------------------|
| ROL22-14 XX XXXX | Volets roulants de 220 cm de large | 1    | 220 x 140 x 8 | 1        | 5 kg / 0,029 m <sup>3</sup>     |
| ROL22-16 XX XXXX | Volets roulants de 220 cm de large | 1    | 220 x 160 x 8 | 1        | 5 kg / 0,029 m <sup>3</sup>     |
| ROL22-18 XX XXXX | Volets roulants de 220 cm de large | 1    | 220 x 180 x 8 | 1        | 5 kg / 0,029 m <sup>3</sup>     |
| ROL22-20 XX XXXX | Volets roulants de 220 cm de large | 1    | 220 x 200 x 8 | 1        | 5 kg / 0,029 m <sup>3</sup>     |
| ROL22-22 XX XXXX | Volets roulants de 220 cm de large | 1    | 220 x 220 x 8 | 1        | 5 kg / 0,029 m <sup>3</sup>     |
| ROL22-24 XX XXXX | Volets roulants de 220 cm de large | 1    | 220 x 240 x 8 | 1        | 5 kg / 0,029 m <sup>3</sup>     |
| ROL22-26 XX XXXX | Volets roulants de 220 cm de large | 1    | 220 x 260 x 8 | 1        | 5 kg / 0,029 m <sup>3</sup>     |

### FINITIONS TISSU / STRUCTURE:



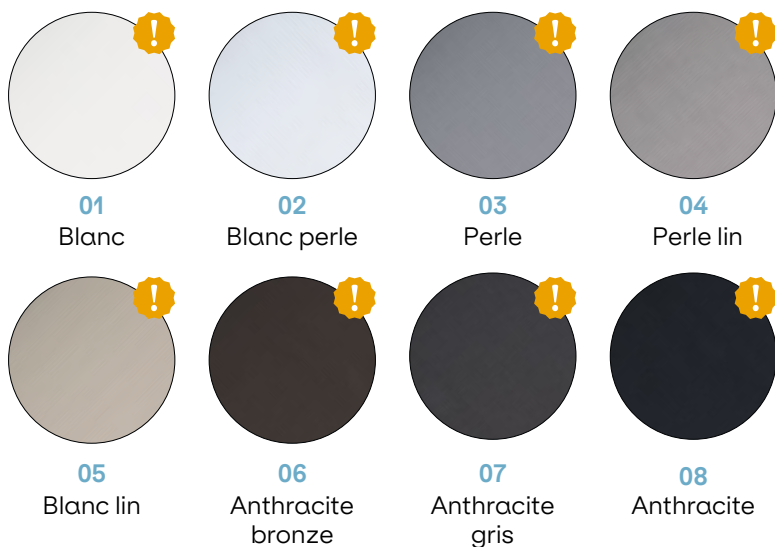
ROL22-14 06 9005



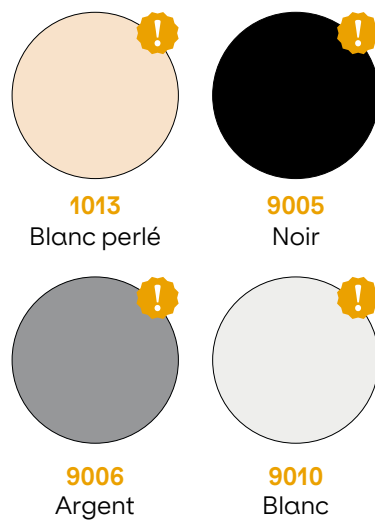
### Caractéristiques du tissu:

- 30% polyester
- 70% PVC
- Réaction au feu selon UNE-EN 13773 (Classe 1)
- Facteur d'ouverture : 5%
- Nettoyage : Avec de l'eau et du savon

**FINITIONS TISSU:**



**FINITIONS STRUCTURE:**



SET

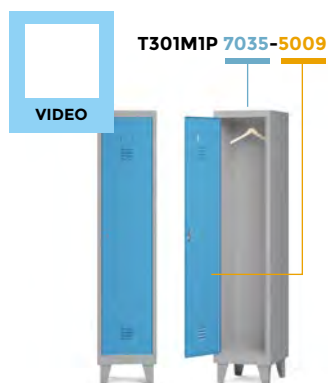
# LOCKLINE

Sécurité, tranquillité, préservation, ... concepts fondamentaux dans le processus de conception de notre gamme de casiers métalliques. Conçus pour que vous puissiez concentrer votre énergie sur ce qui compte le plus à chaque instant et que vous puissiez stocker ce qui vous définit le mieux à chaque moment sans doutes ni questions. La série Lockline offre de multiples

combinaisons et accessoires permettant de stocker tous types d'objets personnels, professionnels ou de loisirs, pour une tranquillité totale au quotidien. Une série pensée pour une fonctionnalité parfaite pendant son utilisation, ainsi que pendant son attente (moments de sécurité maximale et de protection). Serrure standard en standard.

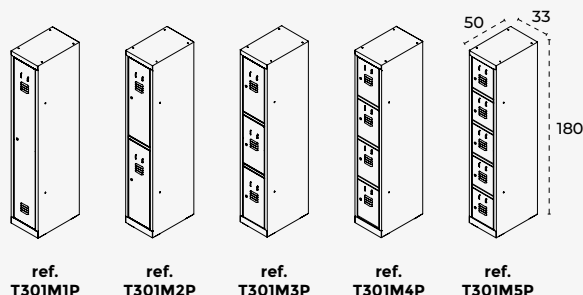


## CASIERS MÉTALLIQUES T30 INDIVIDUELS

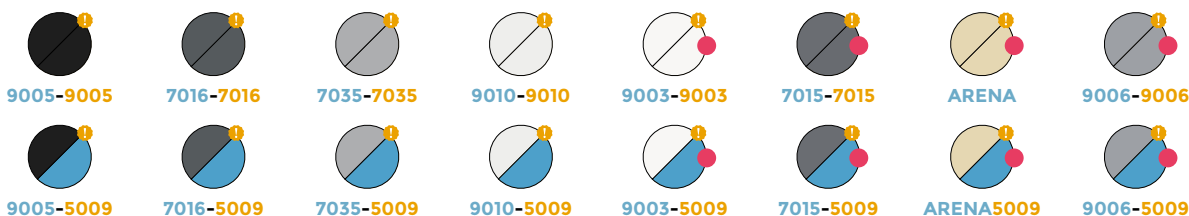


Casiers individuels de 30 cm de large, conçus pour être utilisés dans des environnements intérieurs tels que vestiaires, centres de santé, administrations publiques, environnements éducatifs, industriels ou commerciaux.

Dimensions (cm)



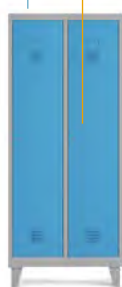
| Ref.                     | Description   | Pcs. | cm (produit)  | N° packs | kg / m <sup>3</sup> (packaging) |
|--------------------------|---|------|---------------|----------|---------------------------------|
| <b>T301M1P XXXX-XXXX</b> | Casiers métalliques T30 individuels - 1 module / 1 porte  | 1    | 33 x 180 x 50 | 1        | 22,83kg / 0,29 m <sup>3</sup>   |
| <b>T301M2P XXXX-XXXX</b> | Casiers métalliques T30 individuels - 1 module / 2 portes | 1    | 33 x 180 x 50 | 1        | 23,03kg / 0,29 m <sup>3</sup>   |
| <b>T301M3P XXXX-XXXX</b> | Casiers métalliques T30 individuels - 1 module / 3 portes | 1    | 33 x 180 x 50 | 1        | 23,82kg / 0,29 m <sup>3</sup>   |
| <b>T301M4P XXXX-XXXX</b> | Casiers métalliques T30 individuels - 1 module / 4 portes | 1    | 33 x 180 x 50 | 1        | 24,57kg / 0,29 m <sup>3</sup>   |
| <b>T301M5P XXXX-XXXX</b> | Casiers métalliques T30 individuels - 1 module / 5 portes | 1    | 33 x 180 x 50 | 1        | 25,80kg / 0,29 m <sup>3</sup>   |



● +10% augmentation de prix

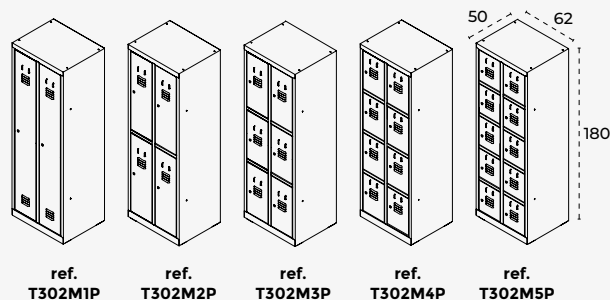
## CASIERS MÉTALLIQUES T30 DE 2 MODULES

T302M1P 7035-5009



Casiers avec 2 modules de 30 cm de large, conçus pour une utilisation dans des environnements intérieurs tels que vestiaires, centres de santé, administrations publiques, environnements éducatifs, industriels ou commerciaux.

Dimensions (cm)



| Ref.                     | Description  | Pcs. | cm (produit)  | N° packs | kg / m <sup>3</sup> (packaging) |
|--------------------------|--|------|---------------|----------|---------------------------------|
| <b>T302M1P XXXX-XXXX</b> | Casiers métalliques T30 individuels - 2 modules / 1 porte  | 1    | 62 x 180 x 50 | 1        | 37,81kg / 0,55 m <sup>3</sup>   |
| <b>T302M2P XXXX-XXXX</b> | Casiers métalliques T30 individuels - 2 modules / 2 portes | 1    | 62 x 180 x 50 | 1        | 38,11kg / 0,55 m <sup>3</sup>   |
| <b>T302M3P XXXX-XXXX</b> | Casiers métalliques T30 individuels - 2 modules / 3 portes | 1    | 62 x 180 x 50 | 1        | 39,53kg / 0,55 m <sup>3</sup>   |
| <b>T302M4P XXXX-XXXX</b> | Casiers métalliques T30 individuels - 2 modules / 4 portes | 1    | 62 x 180 x 50 | 1        | 40,83kg / 0,55 m <sup>3</sup>   |
| <b>T302M5P XXXX-XXXX</b> | Casiers métalliques T30 individuels - 2 modules / 5 portes | 1    | 62 x 180 x 50 | 1        | 43,11kg / 0,55 m <sup>3</sup>   |



● +10% augmentation de prix

📌 = Finitions sur demande

Dimensions = largeur x hauteur x profondeur (cm)



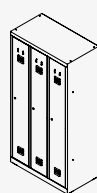
## CASIERS MÉTALLIQUES T30 DE 3 MODULES

T303M1P 7035-5009

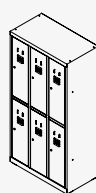


Casiers avec 3 modules de 30 cm de large, conçus pour une utilisation dans des environnements intérieurs tels que vestiaires, centres de santé, administrations publiques, environnements éducatifs, industriels ou commerciaux.

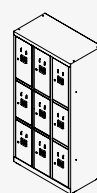
Dimensions (cm)



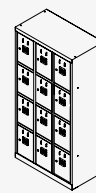
ref. T303M1P



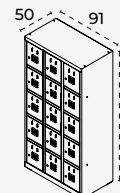
ref. T303M2P



ref. T303M3P



ref. T303M4P



ref. T303M5P

| Ref.              | Description  | Pcs. | cm (produit)  | N° packs | kg / m <sup>3</sup> (packaging) |
|-------------------|--|------|---------------|----------|---------------------------------|
| T303M1P XXXX-XXXX | Casiers métalliques T30 individuels - 3 modules / 1 porte  | 1    | 91 x 180 x 50 | 1        | 52,80kg / 0,82 m <sup>3</sup>   |
| T303M2P XXXX-XXXX | Casiers métalliques T30 individuels - 3 modules / 2 portes | 1    | 91 x 180 x 50 | 1        | 53,19kg / 0,82 m <sup>3</sup>   |
| T303M3P XXXX-XXXX | Casiers métalliques T30 individuels - 3 modules / 3 portes | 1    | 91 x 180 x 50 | 1        | 55,23kg / 0,82 m <sup>3</sup>   |
| T303M4P XXXX-XXXX | Casiers métalliques T30 individuels - 3 modules / 4 portes | 1    | 91 x 180 x 50 | 1        | 57,10kg / 0,82 m <sup>3</sup>   |
| T303M5P XXXX-XXXX | Casiers métalliques T30 individuels - 3 modules / 5 portes | 1    | 91 x 180 x 50 | 1        | 60,73kg / 0,82 m <sup>3</sup>   |



9005-9005



7016-7016



7035-7035



9010-9010



9003-9003



7015-7015



ARENA



9006-9006



9005-5009



7016-5009



7035-5009



9010-5009



9003-5009



7015-5009



ARENA5009



9006-5009

● +10% augmentation de prix

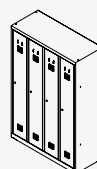
## CASIERS MÉTALLIQUES T30 DE 4 MODULES

T304M1P 7035-5009

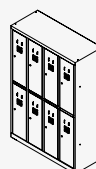


Casiers avec 4 modules de 30 cm de large, conçus pour une utilisation dans des environnements intérieurs tels que vestiaires, centres de santé, administrations publiques, environnements éducatifs, industriels ou commerciaux.

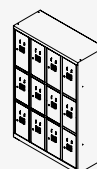
Dimensions (cm)



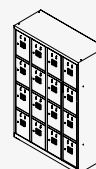
ref. T304M1P



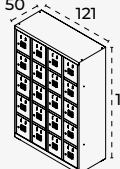
ref. T304M2P



ref. T304M3P



ref. T304M4P



ref. T304M5P

| Ref.              | Description  | Pcs. | cm (produit)   | N° packs | kg / m <sup>3</sup> (packaging) |
|-------------------|--|------|----------------|----------|---------------------------------|
| T304M1P XXXX-XXXX | Casiers métalliques T30 individuels - 4 modules / 1 porte  | 1    | 121 x 180 x 50 | 1        | 67,79kg / 1,08 m <sup>3</sup>   |
| T304M2P XXXX-XXXX | Casiers métalliques T30 individuels - 4 modules / 2 portes | 1    | 121 x 180 x 50 | 1        | 68,27kg / 1,08 m <sup>3</sup>   |
| T304M3P XXXX-XXXX | Casiers métalliques T30 individuels - 4 modules / 3 portes | 1    | 121 x 180 x 50 | 1        | 70,93kg / 1,08 m <sup>3</sup>   |
| T304M4P XXXX-XXXX | Casiers métalliques T30 individuels - 4 modules / 4 portes | 1    | 121 x 180 x 50 | 1        | 73,36kg / 1,08 m <sup>3</sup>   |
| T304M5P XXXX-XXXX | Casiers métalliques T30 individuels - 4 modules / 5 portes | 1    | 121 x 180 x 50 | 1        | 77,74kg / 1,08 m <sup>3</sup>   |



9005-9005



7016-7016



7035-7035



9010-9010



9003-9003



7015-7015



ARENA



9006-9006



9005-5009



7016-5009



7035-5009



9010-5009



9003-5009



7015-5009



ARENA5009



9006-5009

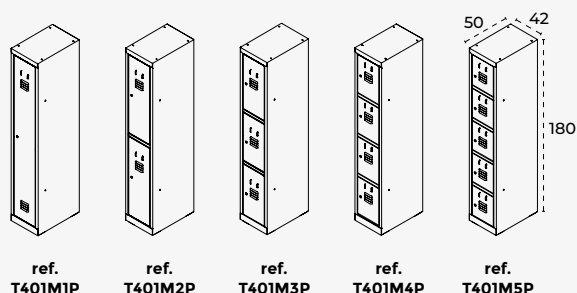
● +10% augmentation de prix

## CASIERS MÉTALLIQUES T40 INDIVIDUELS

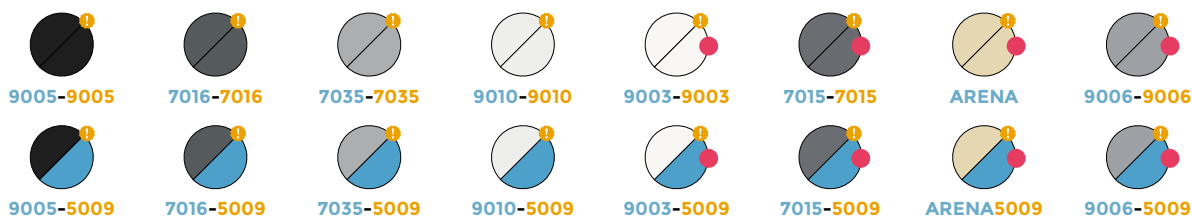


Casiers individuels de 40 cm de large, conçus pour être utilisés dans des environnements intérieurs tels que vestiaires, centres de santé, administrations publiques, environnements éducatifs, industriels ou commerciaux.

Dimensions (cm)



| Ref.                     | Description   | Pcs. | cm (produit)  | N° packs | kg / m <sup>3</sup> (packaging) |
|--------------------------|---|------|---------------|----------|---------------------------------|
| <b>T401M1P XXXX-XXXX</b> | Casiers métalliques T40 individuels - 1 module / 1 porte  | 1    | 42 x 180 x 50 | 1        | 26,16kg / 0,38 m <sup>3</sup>   |
| <b>T401M2P XXXX-XXXX</b> | Casiers métalliques T40 individuels - 1 module / 2 portes | 1    | 42 x 180 x 50 | 1        | 26,35kg / 0,38 m <sup>3</sup>   |
| <b>T401M3P XXXX-XXXX</b> | Casiers métalliques T40 individuels - 1 module / 3 portes | 1    | 42 x 180 x 50 | 1        | 27,55kg / 0,38 m <sup>3</sup>   |
| <b>T401M4P XXXX-XXXX</b> | Casiers métalliques T40 individuels - 1 module / 4 portes | 1    | 42 x 180 x 50 | 1        | 27,88kg / 0,38 m <sup>3</sup>   |
| <b>T401M5P XXXX-XXXX</b> | Casiers métalliques T40 individuels - 1 module / 5 portes | 1    | 42 x 180 x 50 | 1        | 29,39kg / 0,38 m <sup>3</sup>   |



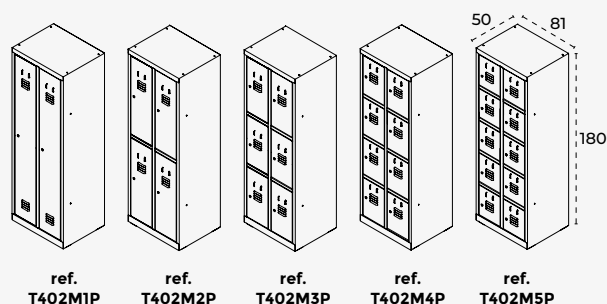
● +10% augmentation de prix

## CASIERS MÉTALLIQUES T40 DE 2 MODULES

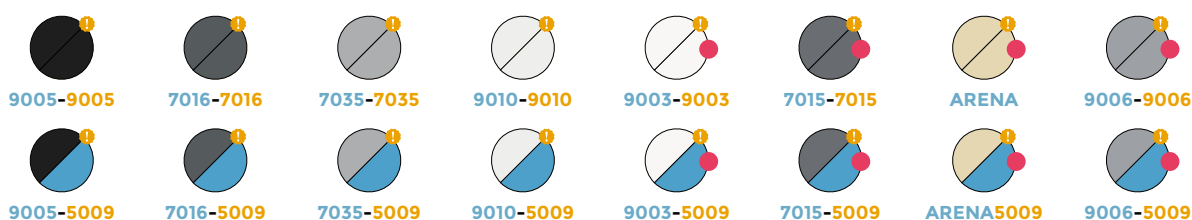


Casiers avec 2 modules de 40 cm de large, conçus pour une utilisation dans des environnements intérieurs tels que vestiaires, centres de santé, administrations publiques, environnements éducatifs, industriels ou commerciaux.

Dimensions (cm)



| Ref.                     | Description   | Pcs. | cm (produit)  | N° packs | kg / m <sup>3</sup> (packaging) |
|--------------------------|---|------|---------------|----------|---------------------------------|
| <b>T402M1P XXXX-XXXX</b> | Casiers métalliques T40 individuels - 2 module / 1 porte  | 1    | 81 x 180 x 50 | 1        | 44,40kg / 0,73 m <sup>3</sup>   |
| <b>T402M2P XXXX-XXXX</b> | Casiers métalliques T40 individuels - 2 module / 2 portes | 1    | 81 x 180 x 50 | 1        | 44,68kg / 0,73 m <sup>3</sup>   |
| <b>T402M3P XXXX-XXXX</b> | Casiers métalliques T40 individuels - 2 module / 3 portes | 1    | 81 x 180 x 50 | 1        | 46,89kg / 0,73 m <sup>3</sup>   |
| <b>T402M4P XXXX-XXXX</b> | Casiers métalliques T40 individuels - 2 module / 4 portes | 1    | 81 x 180 x 50 | 1        | 46,89kg / 0,73 m <sup>3</sup>   |
| <b>T402M5P XXXX-XXXX</b> | Casiers métalliques T40 individuels - 2 module / 5 portes | 1    | 81 x 180 x 50 | 1        | 50,23kg / 0,73 m <sup>3</sup>   |



● +10% augmentation de prix

! = Finitions sur demande

Dimensions = largeur x hauteur x profondeur (cm)

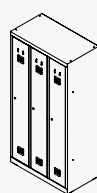
## CASIERS MÉTALLIQUES T40 DE 3 MODULES

T403M1P 7035-5009

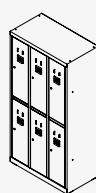


Casiers avec 3 modules de 40 cm de large, conçus pour une utilisation dans des environnements intérieurs tels que vestiaires, centres de santé, administrations publiques, environnements éducatifs, industriels ou commerciaux.

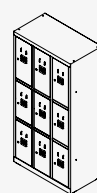
Dimensions (cm)



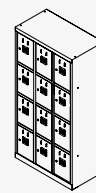
ref. T403M1P



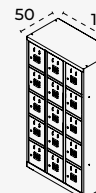
ref. T403M2P



ref. T403M3P

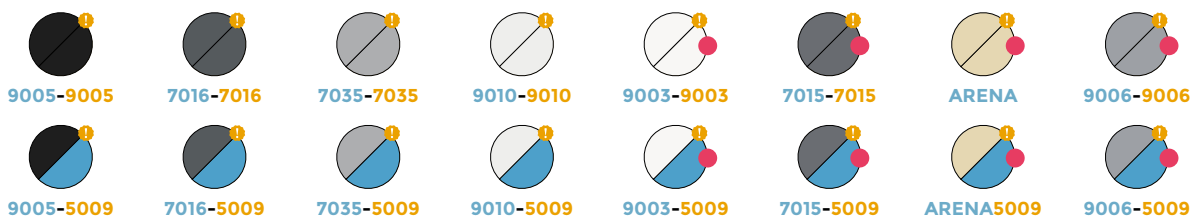


ref. T403M4P



ref. T403M5P

| Ref.              | Description   | Pcs. | cm (produit)   | N° packs | kg / m <sup>3</sup> (packaging) |
|-------------------|---|------|----------------|----------|---------------------------------|
| T403M1P XXXX-XXXX | Casiers métalliques T40 individuels - 3 module / 1 porte  | 1    | 121 x 180 x 50 | 1        | 62,54kg / 1,08 m <sup>3</sup>   |
| T403M2P XXXX-XXXX | Casiers métalliques T40 individuels - 3 module / 2 portes | 1    | 121 x 180 x 50 | 1        | 63,02kg / 1,08 m <sup>3</sup>   |
| T403M3P XXXX-XXXX | Casiers métalliques T40 individuels - 3 module / 3 portes | 1    | 121 x 180 x 50 | 1        | 66,26kg / 1,08 m <sup>3</sup>   |
| T403M4P XXXX-XXXX | Casiers métalliques T40 individuels - 3 module / 4 portes | 1    | 121 x 180 x 50 | 1        | 66,59kg / 1,08 m <sup>3</sup>   |
| T403M5P XXXX-XXXX | Casiers métalliques T40 individuels - 3 module / 5 portes | 1    | 121 x 180 x 50 | 1        | 71,08kg / 1,08 m <sup>3</sup>   |



● +10% augmentation de prix

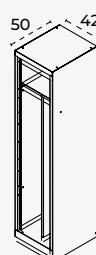
## CASIERS MÉTALLIQUES T40 AVEC SÉPARATEUR INTÉRIEUR

T401M1PSE 7035-BL

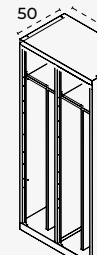


Casiers de 40 cm de large avec séparation intérieure, conçus pour être utilisés dans des environnements intérieurs tels que vestiaires, centres de santé, administrations publiques, environnements éducatifs, industriels ou commerciaux.

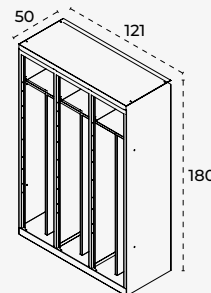
Dimensions (cm)



ref. T401M1PSE

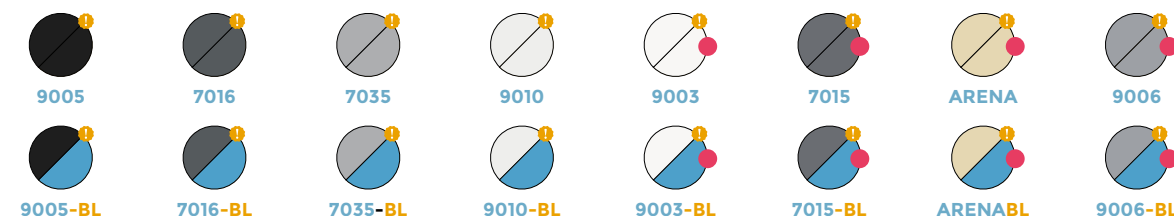


ref. T402M1PSE



ref. T403M1PSE

| Ref.              | Description   | Pcs. | cm (produit)   | N° packs | kg / m <sup>3</sup> (packaging) |
|-------------------|---|------|----------------|----------|---------------------------------|
| T401M1PSE XXXX XX | Casiers métalliques T40 avec séparateur intérieur - 1 module  | 1    | 42 x 180 x 50  | 1        | 29,95kg / 0,38 m <sup>3</sup>   |
| T402M1PSE XXXX XX | Casiers métalliques T40 avec séparateur intérieur - 2 modules | 1    | 81 x 180 x 50  | 1        | 52,08kg / 0,73 m <sup>3</sup>   |
| T403M1PSE XXXX XX | Casiers métalliques T40 avec séparateur intérieur - 3 modules | 1    | 121 x 180 x 50 | 1        | 74,23kg / 1,08 m <sup>3</sup>   |



● +10% augmentation de prix

## PIEDS AVEC NIVELEURS À CASIERS MÉTALLIQUES

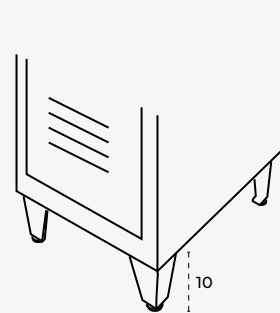


Pieds métalliques avec niveleurs pour casiers métalliques T30 et T40. Système de fixation par soudure ou boulonnage. Les casiers sont destinés à être utilisés dans des environnements intérieurs tels que les vestiaires, les établissements de santé, les administrations publiques, les environnements éducatifs, industriels ou commerciaux. 2 modèles au choix :

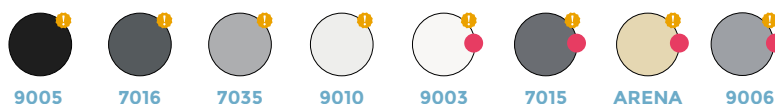
- Soudé (Réf : TFT-01)
- Boulonné (Réf : TFT-02)

Les casiers ne sont pas adaptés à une utilisation en extérieur ou pour des applications de stockage de produits chimiques, toxiques, inflammables, explosifs... Multiples combinaisons et finitions pour s'adapter à tous types de besoins.

Dimensions (cm)



| Ref.        | Description  | Pcs. | cm (produit) | N° packs | kg / m <sup>3</sup> (packaging) |
|-------------|--|------|--------------|----------|---------------------------------|
| TFT-01-XXXX | Pieds soudés avec niveleurs pour casiers métalliques | 4    | 10 x 10 x 10 | 1        | 1,08kg / 0,001 m <sup>3</sup>   |
| TFT-02-XXXX | Pieds vissés avec niveleurs pour casiers métalliques | 4    | 10 x 10 x 10 | 1        | 1,08kg / 0,001 m <sup>3</sup>   |



● +10% augmentation de prix

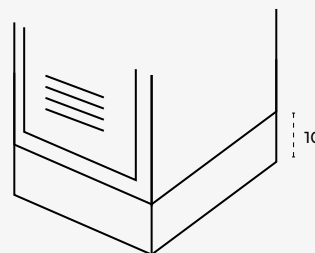
## PLINTHE AVEC NIVELEURS À CASIERS MÉTALLIQUES



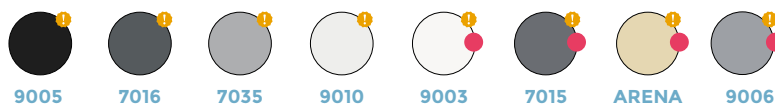
Plinthes métalliques avec niveleurs pour casiers métalliques T30 et T40. Les casiers sont destinés à être utilisés dans des environnements intérieurs tels que les vestiaires, les établissements de santé, les administrations publiques, les environnements éducatifs, industriels ou commerciaux.

Ne convient pas pour une utilisation en extérieur ou pour des applications de stockage de produits chimiques, toxiques, inflammables, explosifs... Multiples combinaisons et finitions pour s'adapter à tous types de besoins

Dimensions (cm)



| Ref.       | Description   | Pcs. | cm (produit)  | N° packs | kg / m <sup>3</sup> (packaging) |
|------------|---|------|---------------|----------|---------------------------------|
| TZ31M-XXXX | Plinthe avec niveleurs à casiers métalliques - 30cm / 1 module  | 1    | 33 x 10 x 50  | 1        | 2,77kg / 0.020m <sup>3</sup>    |
| TZ32M-XXXX | Plinthe avec niveleurs à casiers métalliques - 30cm / 2 modules | 1    | 62 x 10 x 50  | 1        | 3,57kg / 0.038m <sup>3</sup>    |
| TZ33M-XXXX | Plinthe avec niveleurs à casiers métalliques - 30cm / 3 modules | 1    | 91 x 10 x 50  | 1        | 4,66kg / 0.055m <sup>3</sup>    |
| TZ34M-XXXX | Plinthe avec niveleurs à casiers métalliques - 30cm / 4 modules | 1    | 121 x 10 x 50 | 1        | 5,66kg / 0.073m <sup>3</sup>    |
| TZ41M-XXXX | Plinthe avec niveleurs à casiers métalliques - 40cm / 1 modules | 1    | 43 x 10 x 50  | 1        | 3,04kg / 0.026m <sup>3</sup>    |
| TZ42M-XXXX | Plinthe avec niveleurs à casiers métalliques - 40cm / 2 modules | 1    | 81 x 10 x 50  | 1        | 4,40kg / 0.049m <sup>3</sup>    |
| TZ43M-XXXX | Plinthe avec niveleurs à casiers métalliques - 40cm / 3 modules | 1    | 121 x 10 x 50 | 1        | 5,66kg / 0,079m <sup>3</sup>    |



● +10% augmentation de prix

! = Finitions sur demande

Dimensions = largeur x hauteur x profondeur (cm)



## SYSTÈME DE VERROUILLAGE AUX CASIERS MÉTALLIQUES



Différents systèmes de fermeture et de sécurité pour casiers métalliques. 9 formules au choix:



| Ref.   | Description  | Pcs. | N° packs | kg / m <sup>3</sup> (packaging) |
|--------|--|------|----------|---------------------------------|
| TLCK01 | Système de verrouillage aux casiers métalliques - standard       | 1    | 1        | 0,30kg / 0,001 m <sup>3</sup>   |
| TLCK02 | Système de verrouillage aux casiers métalliques - cadenas        | 1    | 1        | 0,35kg / 0,001 m <sup>3</sup>   |
| TLCK03 | Système de verrouillage aux casiers métalliques - modifier       | 1    | 1        | 0,20kg / 0,001 m <sup>3</sup>   |
| TLCK04 | Système de verrouillage aux casiers métalliques - combinaison    | 1    | 1        | 0,40kg / 0,001 m <sup>3</sup>   |
| TLCK05 | Système de verrouillage aux casiers métalliques - proximité      | 1    | 1        | 0,30kg / 0,001 m <sup>3</sup>   |
| TLCK06 | Système de verrouillage aux casiers métalliques - électronique   | 1    | 1        | 0,35kg / 0,001 m <sup>3</sup>   |
| TLCK07 | Système de verrouillage aux casiers métalliques - 3 espaces      | 1    | 1        | 0,50kg / 0,001 m <sup>3</sup>   |
| TLCK08 | Système de verrouillage aux casiers métalliques - bluetooth      | 1    | 1        | 0,40kg / 0,001 m <sup>3</sup>   |
| TLCK09 | Système de verrouillage aux casiers métalliques - clé principale | 1    | 1        | - / 0,001 m <sup>3</sup>        |

## TOIT INCLINÉ AUX CASIERS MÉTALLIQUES

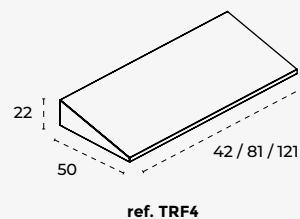
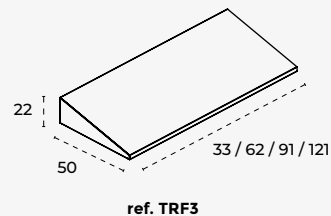
TRF4-01-7035



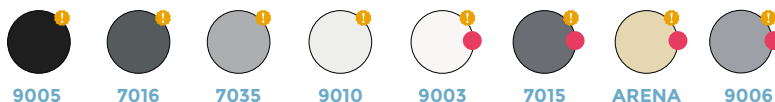
Toits métalliques avec une pente de 21° pour éviter l'accumulation de saleté dans la partie supérieure des casiers T30 et T40. Les casiers sont destinés à être utilisés dans des environnements intérieurs tels que les vestiaires, les établissements de santé, les administrations publiques, les environnements éducatifs, industriels ou commerciaux.

Ne convient pas pour une utilisation en extérieur ou pour des applications de stockage de produits chimiques, toxiques, inflammables, explosifs...  
Multiples combinaisons et finitions pour s'adapter à tous types de besoins.

Dimensions (cm)

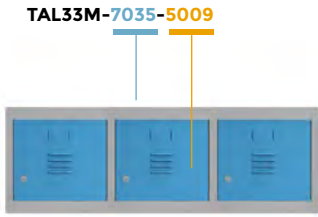


| Ref.         | Description   | Pcs. | cm (produit)  | N° packs | kg / m <sup>3</sup> (packaging) |
|--------------|---|------|---------------|----------|---------------------------------|
| TRF3-01-XXXX | Toit incliné aux casiers métalliques - 30cm / 1 module  | 1    | 33 x 22 x 50  | 1        | 3,49kg / 0,039m <sup>3</sup>    |
| TRF3-02-XXXX | Toit incliné aux casiers métalliques - 30cm / 2 modules | 1    | 62 x 22 x 50  | 1        | 4,74kg / 0,073m <sup>3</sup>    |
| TRF3-03-XXXX | Toit incliné aux casiers métalliques - 30cm / 3 modules | 1    | 91 x 22 x 50  | 1        | 6,31kg / 0,107m <sup>3</sup>    |
| TRF3-04-XXXX | Toit incliné aux casiers métalliques - 30cm / 4 modules | 1    | 121 x 22 x 50 | 1        | 7,77kg / 0,131m <sup>3</sup>    |
| TRF4-01-XXXX | Toit incliné aux casiers métalliques - 40cm / 1 module  | 1    | 42 x 22 x 50  | 1        | 3,90kg / 0,05m <sup>3</sup>     |
| TRF4-02-XXXX | Toit incliné aux casiers métalliques - 40cm / 2 modules | 1    | 81 x 22 x 50  | 1        | 5,89kg / 0,096m <sup>3</sup>    |
| TRF4-03-XXXX | Toit incliné aux casiers métalliques - 40cm / 3 modules | 1    | 121 x 22 x 50 | 1        | 7,77kg / 0,141m <sup>3</sup>    |



● +10% augmentation de prix

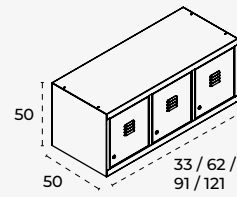
## DES ÉTAGÈRES AUX CASIERS MÉTALLIQUES



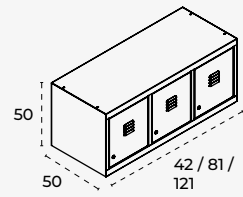
Compartiments supérieurs métalliques pour casiers métalliques T30 et T40. Idéal pour offrir une plus grande capacité de stockage. Les casiers sont destinés à être utilisés dans des environnements intérieurs tels que les vestiaires, les établissements de santé, les administrations publiques, les environnements éducatifs, industriels ou commerciaux.

Ne convient pas pour une utilisation en extérieur ou pour des applications de stockage de produits chimiques, toxiques, inflammables, explosifs... Multiples combinaisons et finitions pour s'adapter à tous types de besoins.

Dimensions (cm)

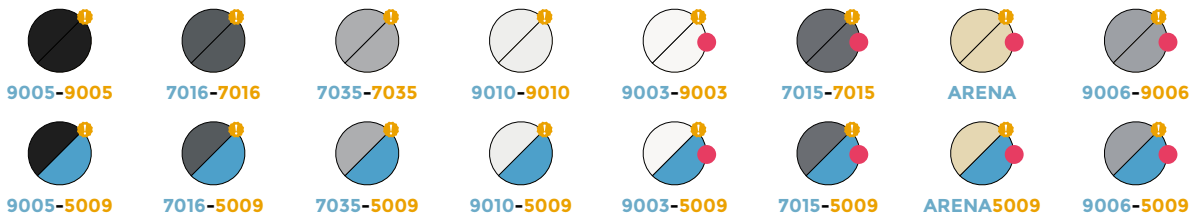


ref. TAL3

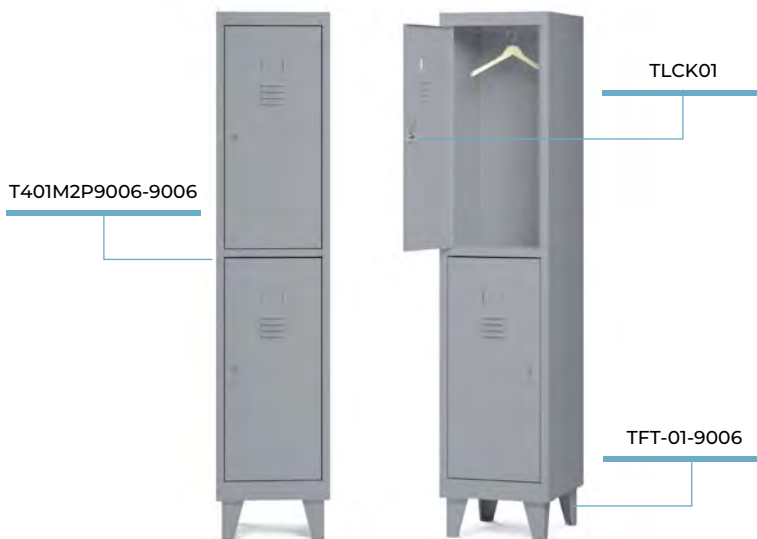


ref. TAL4

| Ref.             | Description   | Pcs. | cm (produit)  | N° packs | kg / m <sup>3</sup> (packaging) |
|------------------|---|------|---------------|----------|---------------------------------|
| TAL31M-XXXX-XXXX | Des étagères aux casiers métalliques - 30cm / 1 module  | 1    | 33 x 50 x 50  | 1        | 5,71kg / 0,087 m <sup>3</sup>   |
| TAL32M-XXXX-XXXX | Des étagères aux casiers métalliques - 30cm / 2 modules | 1    | 62 x 50 x 50  | 1        | 11,42kg / 0,164 m <sup>3</sup>  |
| TAL33M-XXXX-XXXX | Des étagères aux casiers métalliques - 30cm / 3 modules | 1    | 91 x 50 x 50  | 1        | 17,13kg / 0,240 m <sup>3</sup>  |
| TAL34M-XXXX-XXXX | Des étagères aux casiers métalliques - 30cm / 4 modules | 1    | 121 x 50 x 50 | 1        | 22,84kg / 0,317 m <sup>3</sup>  |
| TAL41M-XXXX-XXXX | Des étagères aux casiers métalliques - 40cm / 1 module  | 1    | 43 x 50 x 50  | 1        | 6,54kg / 0,113 m <sup>3</sup>   |
| TAL42M-XXXX-XXXX | Des étagères aux casiers métalliques - 40cm / 2 modules | 1    | 81 x 50 x 50  | 1        | 13,08kg / 0,215 m <sup>3</sup>  |
| TAL43M-XXXX-XXXX | Des étagères aux casiers métalliques - 40cm / 3 modules | 1    | 121 x 50 x 50 | 1        | 19,62kg / 0,317 m <sup>3</sup>  |



● +10% augmentation de prix



### COMMENT CONFIGURER LE CASIER SOUHAITÉ:

#### Caractéristiques de base:

- 1 – Définir le type de casier
- 2 – Définir le type de serrures
- 3 – Définir le type de socles (si nécessaire)

#### Caractéristiques supplémentaires:

- 4 – Définir le type de toit
- 5 – Définir la mezzanine

# BE SOFT

Le mouvement continu de la personne à tous ses états implique une adaptation constante des environnements publics et professionnels pour répondre aux besoins de communication, de relation, de créativité et de repos, afin de promouvoir et d'évoluer dans les nouvelles

opportunités de croissance sociale. BE SOFT est un programme conçu pour offrir des solutions, de la facilité et une adaptation maximale à ces besoins les plus actuels.



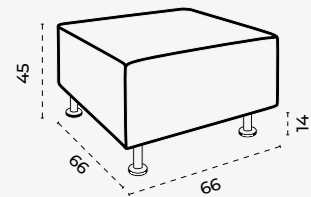
## BE SOFT MODULABLE - FAUTEUIL BASIQUE



Fauteuil basique de notre gamme modulable Be soft. Des unités modulaires visant à moderniser vos points de rencontre pour apporter la touche sociale dont vous avez besoin, le tout visant à augmenter la productivité des personnes dans tous les sens du terme. Leur design simple et leur esthétique minimaliste incitent à s'asseoir pour s'isoler de son environnement et profiter. Système de fixation magnétique entre les modules pour éviter tout mouvement indésirable.



Dimensions (cm)



| Ref.      | Description                    | Pcs. | cm (produit) | cm (packaging) | kg / m <sup>3</sup> (packaging) |
|-----------|--------------------------------|------|--------------|----------------|---------------------------------|
| 1803ABK-4 | BE SOFT Modulaire - tissu Noir | 1    | 66 x 45 x 66 | 75 x 68 x 33   | 12,70 kg / 0,168 m <sup>3</sup> |

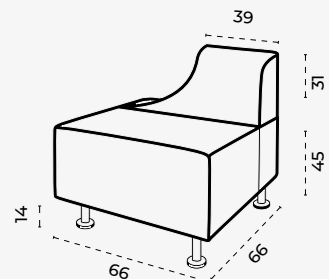
## BE SOFT MODULAR - FAUTEUIL DROIT



Fauteuil droit de notre gamme modulable Be soft. Des unités modulaires visant à moderniser vos points de rencontre pour apporter la touche sociale dont vous avez besoin, le tout visant à augmenter la productivité des personnes dans tous les sens du terme. Leur design simple et leur esthétique minimaliste incitent à s'asseoir pour s'isoler de son environnement et profiter. Système de fixation magnétique entre les modules pour éviter tout mouvement indésirable.



Dimensions (cm)



| Ref.      | Description                                   | Pcs. | cm (produit) | cm (packaging) | kg / m <sup>3</sup> (packaging) |
|-----------|---|------|--------------|----------------|---------------------------------|
| 1803BBK-4 | BE SOFT Modular - fauteuil droit - tissu Noir | 1    | 66 x 76 x 66 | 68 x 88 x 66   | 16,70 kg / 0.395 m <sup>3</sup> |

● Pour compléter votre commande, vous devez ajouter un panneau pour chaque module sélectionné. Disponible en 6 couleurs différentes.

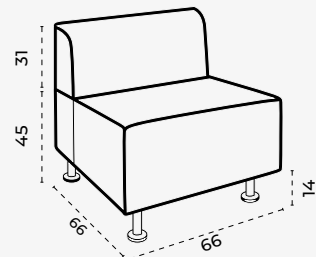
## BE SOFT MODULABLE - FAUTEUIL CENTRAL



Fauteuil central de notre gamme modulable Be soft. Des unités modulaires visant à moderniser vos points de rencontre pour apporter la touche sociale dont vous avez besoin, le tout visant à augmenter la productivité des personnes dans tous les sens du terme. Leur design simple et leur esthétique minimaliste incitent à s'asseoir pour s'isoler de son environnement et profiter. Système de fixation magnétique entre les modules pour éviter tout mouvement indésirable.



Dimensions (cm)



| Ref.      | Description                                       | Pcs. | cm (produit) | cm (packaging) | kg / m <sup>3</sup> (packaging) |
|-----------|---|------|--------------|----------------|---------------------------------|
| 1803CBK-4 | BE SOFT Modulaire - fauteuil central - tissu Noir | 1    | 66 x 76 x 66 | 68 x 88 x 66   | 14,90 kg / 0.395 m <sup>3</sup> |

● Pour compléter votre commande, vous devez ajouter un panneau pour chaque module sélectionné. Disponible en 6 couleurs différentes.

! = Finitions sur demande

Dimensions = largeur x hauteur x profondeur (cm)



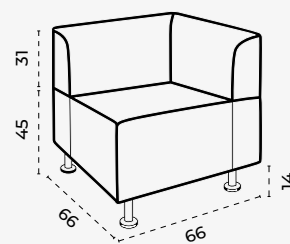
## BE SOFT MODULABLE - FAUTEUIL D'ANGLE



Fauteuil d'angle de notre gamme modulable Be soft. Des unités modulaires visant à moderniser vos points de rencontre pour apporter la touche sociale dont vous avez besoin, le tout visant à augmenter la productivité des personnes dans tous les sens du terme. Leur design simple et leur esthétique minimaliste incitent à s'asseoir pour s'isoler de son environnement et profiter. Système de fixation magnétique entre les modules pour éviter tout mouvement indésirable.



Dimensions (cm)



| Ref.        | Description                                       | Pcs. | cm (produit) | cm (packaging) | kg / m <sup>3</sup> (packaging) |
|-------------|---|------|--------------|----------------|---------------------------------|
| ● 1803DBK-4 | BE SOFT Modulaire - fauteuil d'angle - tissu Noir | 1    | 66 x 76 x 66 | 68 x 88 x 66   | 18,30 kg / 0.395 m <sup>3</sup> |

● Pour compléter votre commande, vous devez ajouter un panneau pour chaque module sélectionné. Disponible en 6 couleurs différentes.

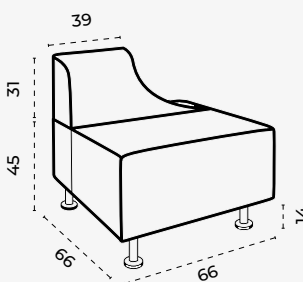
## BE SOFT MODULABLE - FAUTEUIL GAUCHE



Fauteuil gauche de notre gamme modulable Be soft. Des unités modulaires visant à moderniser vos points de rencontre pour apporter la touche sociale dont vous avez besoin, le tout visant à augmenter la productivité des personnes dans tous les sens du terme. Leur design simple et leur esthétique minimaliste incitent à s'asseoir pour s'isoler de son environnement et profiter. Système de fixation magnétique entre les modules pour éviter tout mouvement indésirable.



Dimensions (cm)



| Ref.        | Description                                      | Pcs. | cm (produit) | cm (packaging) | kg / m <sup>3</sup> (packaging) |
|-------------|--|------|--------------|----------------|---------------------------------|
| ● 1803EBK-4 | BE SOFT Modulaire - fauteuil gauche - tissu Noir | 1    | 66 x 76 x 66 | 68 x 88 x 66   | 16,70 kg / 0.395 m <sup>3</sup> |

● Pour compléter votre commande, vous devez ajouter un panneau pour chaque module sélectionné. Disponible en 6 couleurs différentes.

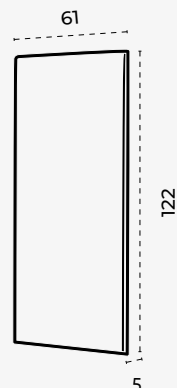
## PANNEAU AUXILIAIRE BE SOFT - MODULE GAUCHE



Panneaux auxiliaires arrière avec un système d'installation directe, aucuns outils nécessaires.



Dimensions (cm)



| Ref.      | Description                                | Pcs. | cm (produit) | cm (packaging) | kg / m <sup>3</sup> (packaging) |
|-----------|--|------|--------------|----------------|---------------------------------|
| 1803LBK-1 | Panneau auxiliaire Be soft - module gauche | 1    | 61 x 122 x 5 | 124 x 63 x 6   | 9,50 kg / 0,046 m <sup>3</sup>  |
| 1803LBK-X | Panneau auxiliaire Be soft - module gauche | 1    | 61 x 122 x 5 | 124 x 63 x 6   | 9,50 kg / 0,046 m <sup>3</sup>  |

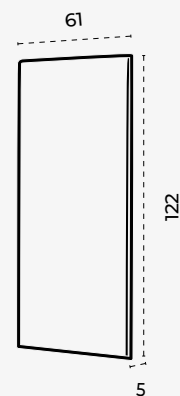
## PANNEAU AUXILIAIRE BE SOFT - MODULE CENTRAL ET D'ANGLE



Panneaux auxiliaires arrière avec un système d'installation directe, aucuns outils nécessaires.



Dimensions (cm)



| Ref.             | Description  | Pcs. | cm (produit) | cm (packaging) | kg / m <sup>3</sup> (packaging) |
|------------------|--|------|--------------|----------------|---------------------------------|
| <b>1803MBK-1</b> | Panneau auxiliaire Be soft - module central et d'angle | 1    | 61 x 122 x 5 | 61 x 122 x 6   | 9,50 kg / 0,046 m <sup>3</sup>  |
| <b>1803MBK-X</b> | Panneau auxiliaire Be soft - module central et d'angle | 1    | 61 x 122 x 5 | 61 x 122 x 6   | 9,50 kg / 0,046 m <sup>3</sup>  |

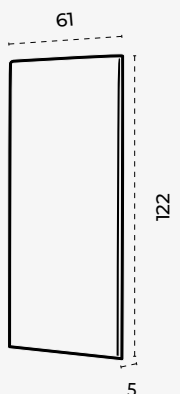
## PANNEAU AUXILIAIRE BE SOFT - MODULE DROIT



Panneaux auxiliaires arrière avec un système d'installation directe, aucuns outils nécessaires.



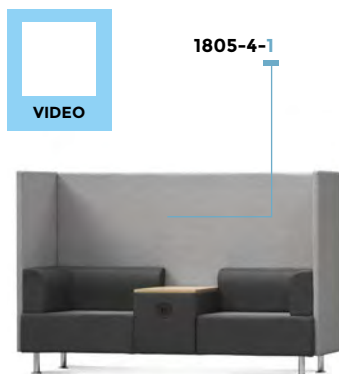
Dimensions (cm)



| Ref.             | Description                               | Pcs. | cm (produit) | cm (packaging) | kg / m <sup>3</sup> (packaging) |
|------------------|---|------|--------------|----------------|---------------------------------|
| <b>1803RBK-1</b> | Panneau auxiliaire Be soft - module droit | 1    | 61 x 122 x 5 | 124 x 63 x 6   | 9,50 kg / 0,046 m <sup>3</sup>  |
| <b>1803RBK-X</b> | Panneau auxiliaire Be soft - module droit | 1    | 61 x 122 x 5 | 124 x 63 x 6   | 9,50 kg / 0,046 m <sup>3</sup>  |



## DOUBLE BE SOFT AVEC TABLE

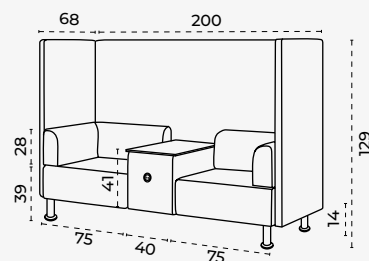


1805-4-1

Le module à deux places associé au petit bureau permet de créer des espaces détendus et agréables et des zones où la communication peut se dérouler sans obstacles. Le plateau de table en mélamine est livré avec une finition couleur chêne. Les modules sont équipés de prises de courant afin que les temps de travail, de détente ou d'inactivité ne soient pas interrompus. Rembourré avec des finitions de haute qualité et un design haut de gamme, conçu pour un montage et une installation sans outil.

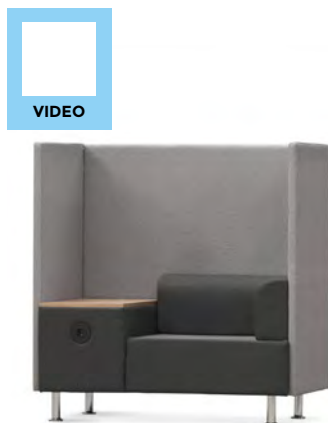


Dimensions (cm)



| Ref.     | Description                                      | Pcs. | cm (produit)   | cm (packaging) | kg / m <sup>3</sup> (packaging) |
|----------|--|------|----------------|----------------|---------------------------------|
| 1805-4-1 | Double BE SOFT avec table (Noir / gris)          | 1    | 200 x 129 x 68 | -              | 95.40 kg / 1.112 m <sup>3</sup> |
| 1805-4-X | Double BE SOFT avec table (Noir / noir / coloré) | 1    | 200 x 129 x 68 | -              | 95.40 kg / 1.112 m <sup>3</sup> |

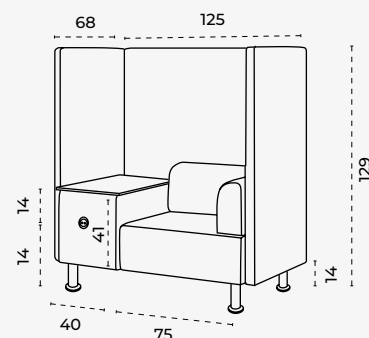
## BE SOFT SIMPLE AVEC TABLE



Le module à une place associé au petit bureau permet de créer des espaces détendus et agréables et des zones où la communication peut se dérouler sans obstacles. Le plateau de table en mélamine est livré avec une finition couleur chêne. Les modules sont équipés de prises de courant afin que les temps de travail, de détente ou d'inactivité ne soient pas interrompus. Rembourré avec des finitions de haute qualité et un design haut de gamme, conçu pour un montage et une installation sans outil.



Dimensions (cm)



| Ref.     | Description                                      | Pcs. | cm (produit)   | cm (packaging) | kg / m <sup>3</sup> (packaging) |
|----------|--|------|----------------|----------------|---------------------------------|
| 1806-4-1 | Simple BE SOFT avec table (Noir / gris)          | 1    | 125 x 129 x 68 | -              | 68.60 kg / 0.748 m <sup>3</sup> |
| 1806-4-X | Simple BE SOFT avec table (Noir / noir / coloré) | 1    | 125 x 129 x 68 | -              | 68.60 kg / 0.748 m <sup>3</sup> |

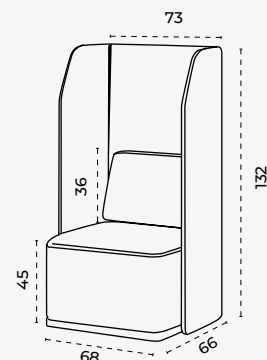
## BE SOFT INDIVIDUEL SANS TABLE



Un module individuel qui vous permet de combiner repos et travail dans tous ses états. Le contraste entre votre intimité et votre personnalité vous permet de concevoir des espaces polyvalents où la personne est le protagoniste. Conçu pour éviter toute nuisance, ce produit combine une structure en bois de pin massif et une structure secondaire en acier pour offrir un maximum de robustesse et de confort.



Dimensions (cm)



| Ref.     | Description  | Pcs. | cm (produit)  | cm (packaging) | kg / m <sup>3</sup> (packaging) |
|----------|--|------|---------------|----------------|---------------------------------|
| 1804-4-1 | BE SOFT individuel sans table (Noir / gris)          | 1    | 73 x 132 x 66 | 137 x 77 x 70  | 36.50 kg / 0.738 m <sup>3</sup> |
| 1804-4-X | BE SOFT individuel sans table (Noir / noir / coloré) | 1    | 73 x 132 x 66 | 137 x 77 x 70  | 36.50 kg / 0.738 m <sup>3</sup> |

## TABOURET BE SOFT



Un tabouret réglable en hauteur au style frais qui s'inscrit dans les nouvelles tendances du marché. Le compagnon idéal pour la détente, le travail mixte et les espaces polyvalents où confort et esthétique vont de pair. Leur hauteur réglable et leur mouvement de bascule leur permettent d'être parfaits pour une utilisation à tout moment. Disponible en deux couleurs selon le modèle.

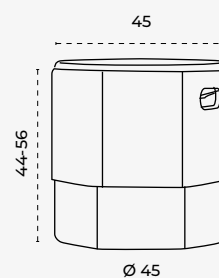


1828-4-1



1828W-4-1

Dimensions (cm)



| Ref.      | Description                        | Pcs. | cm (produit)    | cm (packaging) | kg / m <sup>3</sup> (packaging) |
|-----------|------------------------------------|------|-----------------|----------------|---------------------------------|
| 1828-4-1  | Tabouret BE SOFT - structure gris  | 1    | 45 x 44-56 x 45 | 46 x 46 x 45   | 11,30 kg / 0,095 m <sup>3</sup> |
| 1828W-4-1 | Tabouret BE SOFT - structure blanc | 1    | 45 x 44-56 x 45 | 46 x 46 x 45   | 11,30 kg / 0,095 m <sup>3</sup> |



BE SOFT



# ERGOLINE

Ergonomie, bien-être, flexibilité, adaptation, ... en résumé, une mobilité totale au quotidien. Notre série ERGOLINE évolue en même temps que vous dans votre travail quotidien, que ce soit depuis le bureau ou depuis votre domicile, recherchant en permanence le confort maximal pour que votre rendement et votre créativité soient optimaux. Une série qui propose une large

gamme de chaises de bureau, le complément parfait pour n'importe quel espace de travail. Des chaises au design moderne et innovant pour s'adapter aux besoins de l'utilisateur et de son environnement. Disponibilité de finitions et d'accessoires variés pour assurer un bien-être maximal à tout moment.



## CHAISES DE DIRECTION 24 HEURES RD-933

**NEW**



Chaise de bureau professionnelle 24 heures avec revêtement en tissu ignifuge sur une mousse injectée pour l'assise et un dossier en maille noire rembourré sur une structure injectée en polymère technique. Elle est équipée d'une base métallique et d'un mécanisme synchrone robuste. Réglage lombaire et siège avec ajustement de la profondeur. Accoudoirs 4D ajustables et repose-tête inclus. Roues haute performance pour une utilisation intensive. Compatible avec les roulettes parquet RD-917.

Assemblage facile.

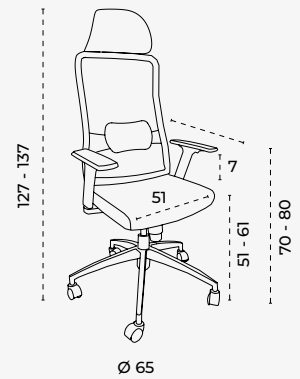


-4



**RD-917**  
(Optionel)

Dimensions (cm)



| Ref.  | Description                                   | Pcs. | cm (produit)      | cm (packaging) | kg / m <sup>3</sup> (packaging) |
|-------|---|------|-------------------|----------------|---------------------------------|
| 933-4 | Chaises de direction 24 heures RD-933         | 1    | 65 x 127-137 x 65 | 89 x 66 x 37   | 20,40 kg / 0,217 m <sup>3</sup> |
| 917   | Roulettes pour surfaces en parquet (optionel) | 5    | 6 x 10 x 5        | 25 x 11 x 7    | 0,5 kg / 0,001 m <sup>3</sup>   |

## FAUTEUILS DE DIRECTION RD-998V15

VIDEO



Chaise de direction ergonomique à roulettes. Assise et dossier rembourrés en similicuir sur intérieur en mousse injectée, idéal pour maintenir une posture saine à tout moment et pour rendre confortables les journées de travail intenses. Rotation et mouvement à 360° très fluides. Base en aluminium injecté et mécanisme robuste de synchro-rocker professionnel. Structure de liaison métallique. Accoudoirs et appuis-tête de série. Accepte nos roulettes parquet RD917.

Assemblage facile.

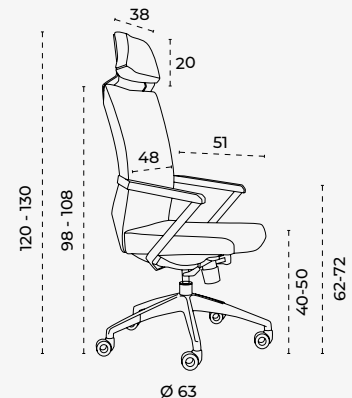


PU noir



**RD-917**  
(Optionel)

Dimensions (cm)



| Ref.   | Description                                   | Pcs. | cm (produit)      | cm (packaging) | kg / m <sup>3</sup> (packaging) |
|--------|---|------|-------------------|----------------|---------------------------------|
| 998V15 | Fauteuils de direction RD-998V15              | 1    | 63 x 120-130 x 63 | 83 x 65 x 60   | 26,25 Kg / 0,324 m <sup>3</sup> |
| 917    | Roulettes pour surfaces en parquet (optionel) | 5    | 6 x 10 x 5        | 25 x 11 x 7    | 0,5 kg / 0,001 m <sup>3</sup>   |

## FAUTEUILS DE DIRECTION RD-986V22

VIDEO



Chaise pivotante avec assise et dossier rembourrés en similicuir avec base en métal chromé et mécanismes synchro. Appui-tête intégré et accoudoirs en métal chromé avec top-line amorti en série. Compatible avec les roues parquet RD-917.

Assemblage facile.

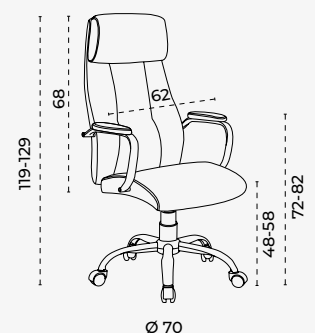


PU noir



**RD-917**  
(Optionel)

Dimensions (cm)



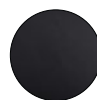
| Ref.   | Description                                   | Pcs. | cm (produit)      | cm (packaging) | kg / m <sup>3</sup> (packaging) |
|--------|---|------|-------------------|----------------|---------------------------------|
| 986V22 | Fauteuils de direction RD-986V22              | 1    | 70 x 119-129 x 70 | 89 x 66 x 37   | 17,50 kg / 0,217m <sup>3</sup>  |
| 917    | Roulettes pour surfaces en parquet (optionel) | 5    | 6 x 10 x 5        | 25 x 11 x 7    | 0,5 kg / 0,001 m <sup>3</sup>   |

## FAUTEUILS DE DIRECTION RD-988V22



Chaise pivotante avec assise et dossier rembourrés en similicuir avec base en métal chromé et mécanismes de basculement. Accoudoirs en métal chromé avec rembourrage de série haut de gamme. Compatible avec les roues parquet RD-917.

Assemblage facile.

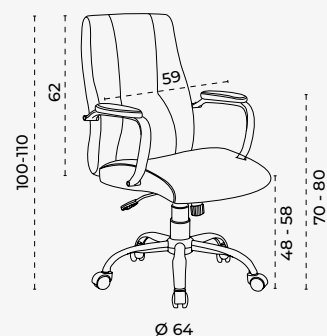


PU noir



RD-917  
(Optionnel)

Dimensions (cm)



| Ref.   | Description                                    | Pcs. | cm (produit)      | cm (packaging) | kg / m <sup>3</sup> (packaging) |
|--------|--|------|-------------------|----------------|---------------------------------|
| 988V22 | Fauteuils de direction RD-988V22               | 1    | 64 x 100-110 x 64 | 78 x 60 x 36   | 13,50 kg / 0,168 m <sup>3</sup> |
| 917    | Roulettes pour surfaces en parquet (optionnel) | 5    | 6 x 10 x 5        | 25 x 11 x 7    | 0,5 kg / 0,001 m <sup>3</sup>   |

## CHAISE DE VISITEUR RD-985V22

VIDEO



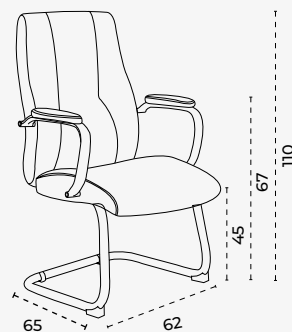
Chaise d'invité recouverte de similicuir avec base tubulaire en métal chromé. Accoudoirs en métal chromé avec rembourrage de série haut de gamme.

Assemblage facile.



PU noir

Dimensions (cm)



| Ref.   | Description                  | Pcs. | cm (produit)  | cm (packaging) | kg / m <sup>3</sup> (packaging) |
|--------|------------------------------|------|---------------|----------------|---------------------------------|
| 985V22 | Chaise de visiteur RD-985V22 | 1    | 62 x 110 x 65 | 75 x 61 x 38   | 13,00 kg / 0,173 m <sup>3</sup> |

## CANAPÉ POUR SALLES D'ATTENTE

VIDEO

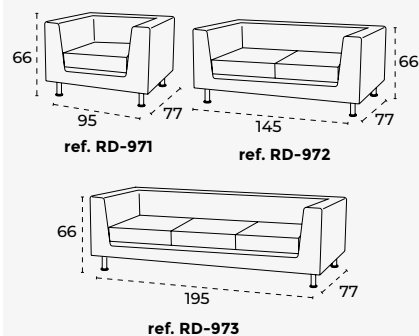


Canapés compacts à 1, 2 et 3 places confortables, idéaux pour les salles d'attente et les espaces de réception. Leur design classique et moderne s'intégrera parfaitement à n'importe quelle décoration. Fabriqué avec des pieds chromés et une structure robuste recouverte de similicuir de haute qualité, assurant un toucher doux avec un minimum d'entretien.



PU noir

Dimensions (cm)



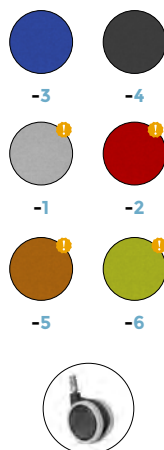
| Ref. | Description       | Pcs. | cm (produit)  | cm (packaging) | kg / m <sup>3</sup> (packaging) |
|------|-------------------|------|---------------|----------------|---------------------------------|
| 971  | Canapé - 1 place  | 1    | 95 x 66 x 77  | 95 x 91 x 60   | 29,60 kg / 0,445 m <sup>3</sup> |
| 972  | Canapé - 2 places | 1    | 145 x 66 x 77 | 150 x 78 x 60  | 40 kg / 0,710 m <sup>3</sup>    |
| 973  | Canapé - 3 places | 1    | 195 x 66 x 77 | 195 x 78 x 60  | 50 kg / 0,940 m <sup>3</sup>    |

## SIÈGES DE BUREAU RD-944V23



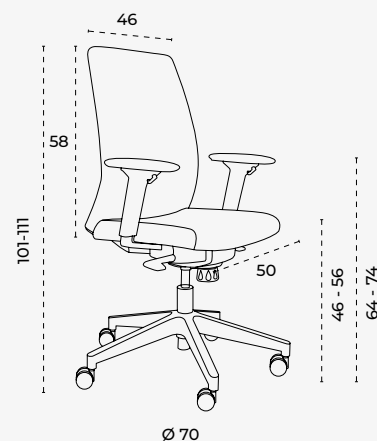
Chaises de bureau professionnelles tapissées de tissu ignifuge sur une structure en mousse injectée, base en aluminium et mécanisme synchrone professionnel robuste pour une utilisation quotidienne. Accoudoirs réglables inclus. Compatible avec les roulettes pour parquet (RD-917).

Assemblage facile.



RD-917 (Optionnel)

Dimensions (cm)



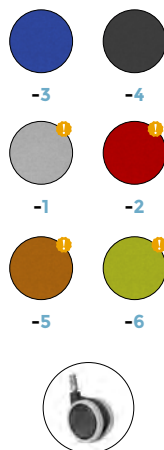
| Ref.     | Description                                    | Pcs. | cm (produit)      | cm (packaging) | kg / m <sup>3</sup> (packaging) |
|----------|--|------|-------------------|----------------|---------------------------------|
| 944V23-3 | Chaise de bureau professionnelle RD-944V23     | 1    | 70 x 101-111 x 70 | 75 x 65 x 41   | 24,5 kg / 0,200 m <sup>3</sup>  |
| 944V23-4 | Chaise de bureau professionnelle RD-944V23     | 1    | 70 x 101-111 x 70 | 75 x 65 x 41   | 24,5 kg / 0,200 m <sup>3</sup>  |
| 944V23-1 | Chaise de bureau professionnelle RD-944V23     | 1    | 70 x 101-111 x 70 | 75 x 65 x 41   | 24,5 kg / 0,200 m <sup>3</sup>  |
| 944V23-2 | Chaise de bureau professionnelle RD-944V23     | 1    | 70 x 101-111 x 70 | 75 x 65 x 41   | 24,5 kg / 0,200 m <sup>3</sup>  |
| 944V23-5 | Chaise de bureau professionnelle RD-944V23     | 1    | 70 x 101-111 x 70 | 75 x 65 x 41   | 24,5 kg / 0,200 m <sup>3</sup>  |
| 944V23-6 | Chaise de bureau professionnelle RD-944V23     | 1    | 70 x 101-111 x 70 | 75 x 65 x 41   | 24,5 kg / 0,200 m <sup>3</sup>  |
| 917      | Roulettes pour surfaces en parquet (optionnel) | 5    | 6 x 10 x 5        | 25 x 11 x 7    | 0,5 kg / 0,001 m <sup>3</sup>   |

## SIÈGES DE BUREAU RD-922W



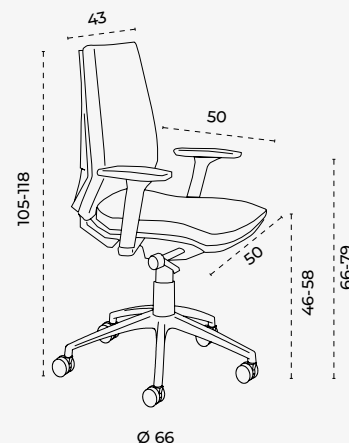
Chaise de bureau professionnelle blanche avec assise réglable en profondeur, recouverte d'un tissu ignifuge sur un intérieur en mousse et dossier rembourré à hauteur réglable avec tissu résistant au feu. Base en polymère injecté et mécanisme de synchronisation robuste. Accoudoirs série 3D réglables. Compatible avec les roues RD-917.

Facile à assembler.



RD-917 (Optionnel)

Dimensions (cm)



| Ref.   | Description                                    | Pcs. | cm (produit)      | cm (packaging) | kg / m <sup>3</sup> (packaging) |
|--------|--|------|-------------------|----------------|---------------------------------|
| 922W-3 | Chaise de bureau professionnelle RD-922W       | 1    | 66 x 105-118 x 66 | 71 x 66 x 43   | 20,25 kg / 0,201 m <sup>3</sup> |
| 922W-4 | Chaise de bureau professionnelle RD-922W       | 1    | 66 x 105-118 x 66 | 71 x 66 x 43   | 20,25 kg / 0,201 m <sup>3</sup> |
| 922W-1 | Chaise de bureau professionnelle RD-922W       | 1    | 66 x 105-118 x 66 | 71 x 66 x 43   | 20,25 kg / 0,201 m <sup>3</sup> |
| 922W-2 | Chaise de bureau professionnelle RD-922W       | 1    | 66 x 105-118 x 66 | 71 x 66 x 43   | 20,25 kg / 0,201 m <sup>3</sup> |
| 922W-5 | Chaise de bureau professionnelle RD-922W       | 1    | 66 x 105-118 x 66 | 71 x 66 x 43   | 20,25 kg / 0,201 m <sup>3</sup> |
| 922W-6 | Chaise de bureau professionnelle RD-922W       | 1    | 66 x 105-118 x 66 | 71 x 66 x 43   | 20,25 kg / 0,201 m <sup>3</sup> |
| 917    | Roulettes pour surfaces en parquet (optionnel) | 5    | 6 x 10 x 5        | 25 x 11 x 7    | 0,5 kg / 0,001 m <sup>3</sup>   |



## SIÈGES DE BUREAU RD-922

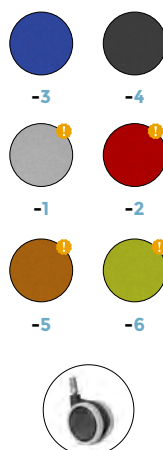


VIDEO



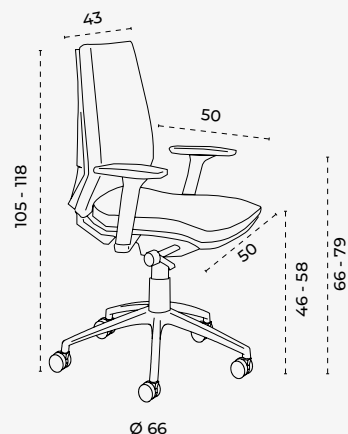
Chaise de bureau professionnelle avec assise réglable en profondeur recouverte de tissu ignifuge sur intérieur en mousse et dossier réglable en hauteur recouvert de tissu ignifuge. Base en polymère injecté et mécanisme de synchronisation robuste. Bras 3D réglables en standard. Peut recevoir des roues en bois dur RD-917.

Facile à assembler.



**RD-917**  
(Optionel)

Dimensions (cm)



| Ref.  | Description                                   | Pcs. | cm (produit)      | cm (packaging) | kg / m <sup>3</sup> (packaging) |
|-------|---|------|-------------------|----------------|---------------------------------|
| 922-3 | Chaise de bureau professionnelle RD-922       | 1    | 66 x 105-118 x 66 | 71 x 66 x 43   | 20.25 kg / 0,201 m <sup>3</sup> |
| 922-4 | Chaise de bureau professionnelle RD-922       | 1    | 66 x 105-118 x 66 | 71 x 66 x 43   | 20.25 kg / 0,201 m <sup>3</sup> |
| 922-1 | Chaise de bureau professionnelle RD-922       | 1    | 66 x 105-118 x 66 | 71 x 66 x 43   | 20.25 kg / 0,201 m <sup>3</sup> |
| 922-2 | Chaise de bureau professionnelle RD-922       | 1    | 66 x 105-118 x 66 | 71 x 66 x 43   | 20.25 kg / 0,201 m <sup>3</sup> |
| 922-5 | Chaise de bureau professionnelle RD-922       | 1    | 66 x 105-118 x 66 | 71 x 66 x 43   | 20.25 kg / 0,201 m <sup>3</sup> |
| 922-6 | Chaise de bureau professionnelle RD-922       | 1    | 66 x 105-118 x 66 | 71 x 66 x 43   | 20.25 kg / 0,201 m <sup>3</sup> |
| 917   | Roulettes pour surfaces en parquet (optionel) | 5    | 6 x 10 x 5        | 25 x 11 x 7    | 0,5 kg / 0,001 m <sup>3</sup>   |

## SIÈGES DE BUREAU RD-937V19

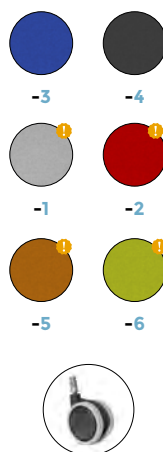


VIDEO



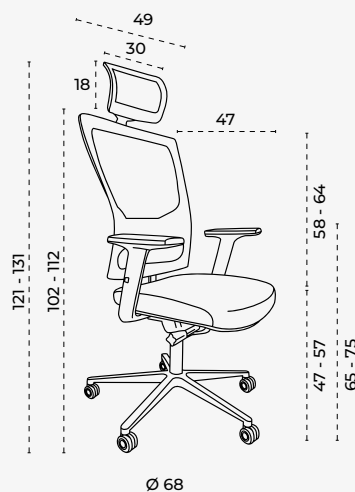
Cette chaise de bureau professionnelle a un siège recouvert de tissu ignifuge sur un intérieur en mousse injectée et le dossier, réglable en hauteur, est recouvert de résille noire sur une structure injectée en polymère technique. La base est une base en polymère injecté robuste avec mécanisme synchro. Réglage lombaire et siège coulissant en standard. Compatible avec les roulettes parquet RD917.

Assemblage facile.



**RD-917**  
(Optionel)

Dimensions (cm)



| Ref.     | Description                                   | Pcs. | cm (produit)      | cm (packaging) | kg / m <sup>3</sup> (packaging) |
|----------|---|------|-------------------|----------------|---------------------------------|
| 937V19-3 | Chaise de bureau professionnelle RD-937V19    | 1    | 68 x 102-112 x 68 | 67 x 67 x 47   | 21 kg / 0,211 m <sup>3</sup>    |
| 937V19-4 | Chaise de bureau professionnelle RD-937V19    | 1    | 68 x 102-112 x 68 | 67 x 67 x 47   | 21 kg / 0,211 m <sup>3</sup>    |
| 937V19-1 | Chaise de bureau professionnelle RD-937V19    | 1    | 68 x 102-112 x 68 | 67 x 67 x 47   | 21 kg / 0,211 m <sup>3</sup>    |
| 937V19-2 | Chaise de bureau professionnelle RD-937V19    | 1    | 68 x 102-112 x 68 | 67 x 67 x 47   | 21 kg / 0,211 m <sup>3</sup>    |
| 937V19-5 | Chaise de bureau professionnelle RD-937V19    | 1    | 68 x 102-112 x 68 | 67 x 67 x 47   | 21 kg / 0,211 m <sup>3</sup>    |
| 937V19-6 | Chaise de bureau professionnelle RD-937V19    | 1    | 68 x 102-112 x 68 | 67 x 67 x 47   | 21 kg / 0,211 m <sup>3</sup>    |
| 937HR    | Appui-tête pour RD-937V19 (optionel)          | 1    | 30 x 25 x 11      | 35 x 25 x 12   | 1,35 kg / 0,010 m <sup>3</sup>  |
| 917      | Roulettes pour surfaces en parquet (optionel) | 5    | 6 x 10 x 5        | 25 x 11 x 7    | 0,5 kg / 0,001 m <sup>3</sup>   |

## SIÈGES DE BUREAU RD-934M

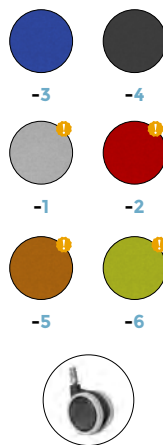


VIDEO



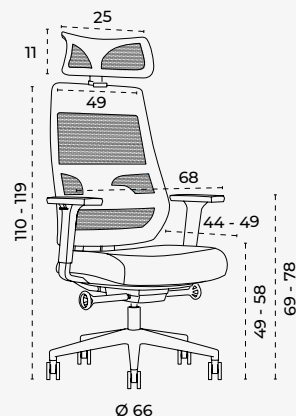
Chaises de bureau professionnelles avec assise tapissée en tissu ignifuge sur structure en mousse injectée et dossier en maille noire sur une structure injectée en polymère technique incorporant un système de réglage de hauteur adaptatif, base en polymère injecté, et mécanisme synchrone robuste avec système de réglage automatique du poids. Réglage lombaire et siège avec réglage de la profondeur. Accoudoirs réglables en 3D. Compatibles avec les roulettes pour parquet RD-917.

Assemblage facile.



RD-917  
(Optionnel)

Dimensions (cm)



| Ref.     | Description                                    | Pcs. | cm (produit)      | cm (packaging) | kg / m <sup>3</sup> (packaging) |
|----------|--|------|-------------------|----------------|---------------------------------|
| ● 934M-3 | Chaise de bureau professionnelle RD-934M       | 1    | 68 x 110-119 x 66 | 68 x 63 x 29   | 19,50 kg / 0,124 m <sup>3</sup> |
| ● 934M-4 | Chaise de bureau professionnelle RD-934M       | 1    | 68 x 110-119 x 66 | 68 x 63 x 29   | 19,50 kg / 0,124 m <sup>3</sup> |
| ● 934M-1 | Chaise de bureau professionnelle RD-934M       | 1    | 68 x 110-119 x 66 | 68 x 63 x 29   | 19,50 kg / 0,124 m <sup>3</sup> |
| ● 934M-2 | Chaise de bureau professionnelle RD-934M       | 1    | 68 x 110-119 x 66 | 68 x 63 x 29   | 19,50 kg / 0,124 m <sup>3</sup> |
| ● 934M-5 | Chaise de bureau professionnelle RD-934M       | 1    | 68 x 110-119 x 66 | 68 x 63 x 29   | 19,50 kg / 0,124 m <sup>3</sup> |
| ● 934M-6 | Chaise de bureau professionnelle RD-934M       | 1    | 68 x 110-119 x 66 | 68 x 63 x 29   | 19,50 kg / 0,124 m <sup>3</sup> |
| 934HR    | Appui-tête pour RD-934M (optionnel)            | 1    | -                 | 38 x 20 x 17   | 2,10 kg / 0,012 m <sup>3</sup>  |
| 917      | Roulettes pour surfaces en parquet (optionnel) | 5    | 6 x 10 x 5        | 25 x 11 x 7    | 0,5 kg / 0,001 m <sup>3</sup>   |

● Chaise avec certification UNE-EN1335

## SIÈGES DE BUREAU RD-934

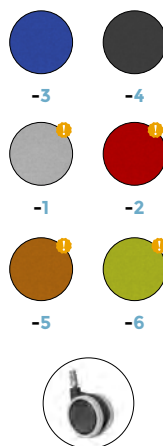


VIDEO



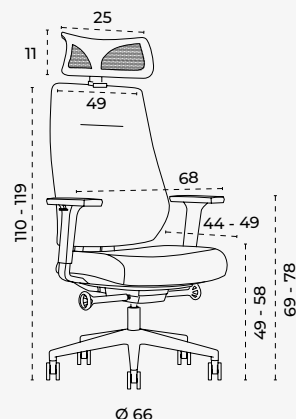
Chaises de bureau professionnelles avec assise tapissée en tissu ignifuge sur une structure en mousse injectée et dossier tapissé en tissu ignifuge sur une structure injectée en polymère technique incorporant un système de réglage de hauteur adaptatif, base en polymère injecté, et mécanisme synchrone robuste avec système de réglage automatique du poids. Réglage lombaire et siège avec réglage de la profondeur. Accoudoirs réglables en 3D inclus. Compatibles avec les roulettes pour parquet RD-917.

Assemblage facile.



RD-917  
(Optionnel)

Dimensions (cm)



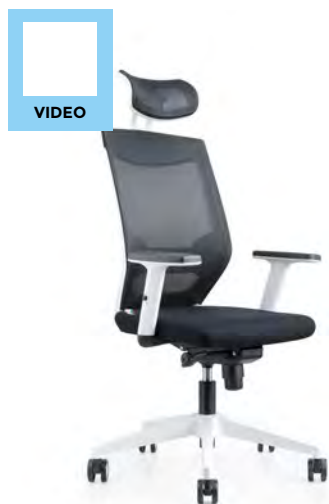
| Ref.    | Description                                    | Pcs. | cm (produit)      | cm (packaging) | kg / m <sup>3</sup> (packaging) |
|---------|--|------|-------------------|----------------|---------------------------------|
| ● 934-3 | Chaise de bureau professionnelle RD-934        | 1    | 68 x 110-119 x 66 | 68 x 63 x 29   | 19,50 kg / 0,124 m <sup>3</sup> |
| ● 934-4 | Chaise de bureau professionnelle RD-934        | 1    | 68 x 110-119 x 66 | 68 x 63 x 29   | 19,50 kg / 0,124 m <sup>3</sup> |
| ● 934-1 | Chaise de bureau professionnelle RD-934        | 1    | 68 x 110-119 x 66 | 68 x 63 x 29   | 19,50 kg / 0,124 m <sup>3</sup> |
| ● 934-2 | Chaise de bureau professionnelle RD-934        | 1    | 68 x 110-119 x 66 | 68 x 63 x 29   | 19,50 kg / 0,124 m <sup>3</sup> |
| ● 934-5 | Chaise de bureau professionnelle RD-934        | 1    | 68 x 110-119 x 66 | 68 x 63 x 29   | 19,50 kg / 0,124 m <sup>3</sup> |
| ● 934-6 | Chaise de bureau professionnelle RD-934        | 1    | 68 x 110-119 x 66 | 68 x 63 x 29   | 19,50 kg / 0,124 m <sup>3</sup> |
| 934HR   | Appui-tête pour RD-934 (optionnel)             | 1    | -                 | 38 x 20 x 17   | 2,10 kg / 0,012 m <sup>3</sup>  |
| 917     | Roulettes pour surfaces en parquet (optionnel) | 5    | 6 x 10 x 5        | 25 x 11 x 7    | 0,5 kg / 0,001 m <sup>3</sup>   |

● Chaise avec certification UNE-EN1335

! = Finitions sur demande

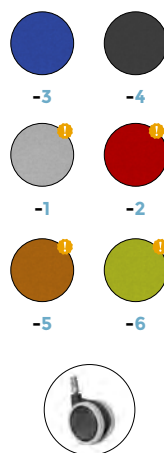
Dimensions = largeur x hauteur x profondeur (cm)

## SIÈGES DE BUREAU RD-908W



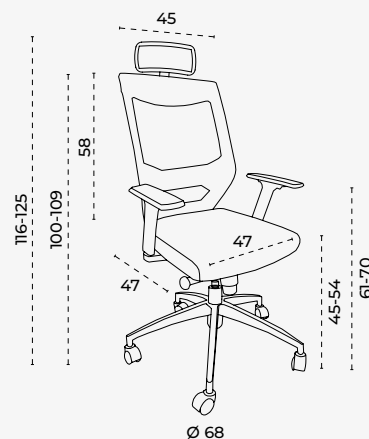
Chaises de bureau d'opérations avec assises recouvertes de tissu ignifuge sur un intérieur en mousse injectée. Dossier en tissu résille sur polymère technique injecté. Base en polymère technique et mécanisme synchro - basculant robuste pour une utilisation quotidienne. Ajustement lombaire. Bras réglables en standard. Compatible avec les roulettes parquet RD-917.

Assemblage facile.



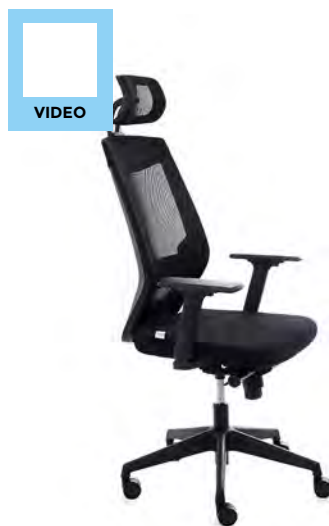
**RD-917**  
(Optionel)

Dimensions (cm)



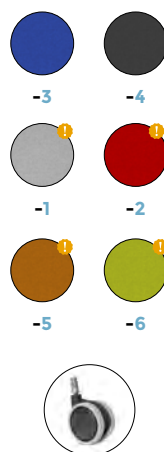
| Ref.   | Description                                   | Pcs. | cm (produit)      | cm (packaging) | kg / m <sup>3</sup> (packaging) |
|--------|---|------|-------------------|----------------|---------------------------------|
| 908W-3 | Chaise de bureau professionnelle RD-908W      | 1    | 68 x 100-109 x 68 | 68 x 63 x 29   | 17,50 kg / 0,124 m <sup>3</sup> |
| 908W-4 | Chaise de bureau professionnelle RD-908W      | 1    | 68 x 100-109 x 68 | 68 x 63 x 29   | 17,50 kg / 0,124 m <sup>3</sup> |
| 908W-1 | Chaise de bureau professionnelle RD-908W      | 1    | 68 x 100-109 x 68 | 68 x 63 x 29   | 17,50 kg / 0,124 m <sup>3</sup> |
| 908W-2 | Chaise de bureau professionnelle RD-908W      | 1    | 68 x 100-109 x 68 | 68 x 63 x 29   | 17,50 kg / 0,124 m <sup>3</sup> |
| 908W-5 | Chaise de bureau professionnelle RD-908W      | 1    | 68 x 100-109 x 68 | 68 x 63 x 29   | 17,50 kg / 0,124 m <sup>3</sup> |
| 908W-6 | Chaise de bureau professionnelle RD-908W      | 1    | 68 x 100-109 x 68 | 68 x 63 x 29   | 17,50 kg / 0,124 m <sup>3</sup> |
| 908WHR | Appui-tête pour RD-908W (optionnel)           | 1    | 29 x 21 x 11      | 35 x 25 x 12   | 0,5 kg / 0,010 m <sup>3</sup>   |
| 917    | Roulettes pour surfaces en parquet (optionel) | 5    | 6 x 10 x 5        | 25 x 11 x 7    | 0,5 kg / 0,001 m <sup>3</sup>   |

## SIÈGES DE BUREAU RD-908



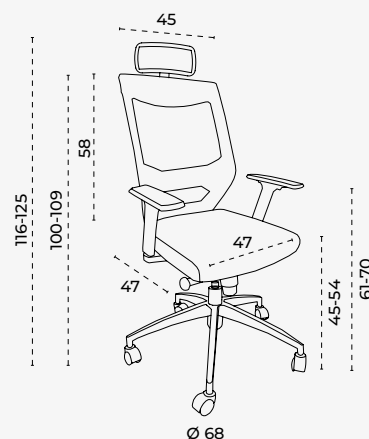
Sièges de bureau d'opérations avec assise recouverte de tissu ignifugé sur un intérieur en mousse injectée, dossier en polymère technique injecté recouvert de résille. Base en polymère technique et mécanisme synchro - basculant robuste pour une utilisation quotidienne. Ajustement lombaire. Bras réglables en standard. Compatible avec les roulettes parquet RD-917.

Assemblage facile.



**RD-917**  
(Optionel)

Dimensions (cm)



| Ref.  | Description                                   | Pcs. | cm (produit)      | cm (packaging) | kg / m <sup>3</sup> (packaging) |
|-------|---|------|-------------------|----------------|---------------------------------|
| 908-3 | Chaise de bureau professionnelle RD-908       | 1    | 68 x 100-109 x 68 | 68 x 63 x 29   | 17,50 kg / 0,124 m <sup>3</sup> |
| 908-4 | Chaise de bureau professionnelle RD-908       | 1    | 68 x 100-109 x 68 | 68 x 63 x 29   | 17,50 kg / 0,124 m <sup>3</sup> |
| 908-1 | Chaise de bureau professionnelle RD-908       | 1    | 68 x 100-109 x 68 | 68 x 63 x 29   | 17,50 kg / 0,124 m <sup>3</sup> |
| 908-2 | Chaise de bureau professionnelle RD-908       | 1    | 68 x 100-109 x 68 | 68 x 63 x 29   | 17,50 kg / 0,124 m <sup>3</sup> |
| 908-5 | Chaise de bureau professionnelle RD-908       | 1    | 68 x 100-109 x 68 | 68 x 63 x 29   | 17,50 kg / 0,124 m <sup>3</sup> |
| 908-6 | Chaise de bureau professionnelle RD-908       | 1    | 68 x 100-109 x 68 | 68 x 63 x 29   | 17,50 kg / 0,124 m <sup>3</sup> |
| 908HR | Appui-tête pour RD-908 (optionnel)            | 1    | 29 x 21 x 11      | 35 x 25 x 12   | 0,5 kg / 0,010 m <sup>3</sup>   |
| 917   | Roulettes pour surfaces en parquet (optionel) | 5    | 6 x 10 x 5        | 25 x 11 x 7    | 0,5 kg / 0,001 m <sup>3</sup>   |

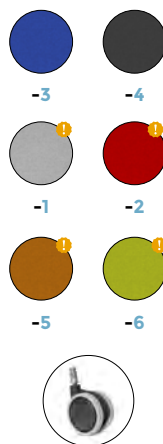
## SIÈGES DE BUREAU RD-907W

NEW



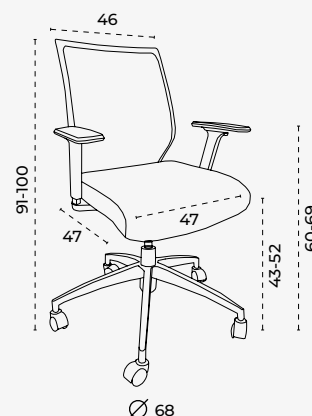
Sièges de bureau d'opérations avec assise recouverte de tissu ignifugé sur un intérieur en mousse injectée, dossier en polymère technique injecté recouvert de résille. Base en polymère technique et mécanisme d'inclinaison robuste pour une utilisation quotidienne. Bras réglables en standard. Compatible avec les roulettes parquet RD-917.

Assemblage facile.



RD-917  
(Optionnel)

Dimensions (cm)



| Ref.   | Description                                   | Pcs. | cm (produit)     | cm (packaging) | kg / m <sup>3</sup> (packaging) |
|--------|---|------|------------------|----------------|---------------------------------|
| 907W-3 | Sièges de bureau RD-907W                      | 1    | 68 x 91-100 x 68 | 64 x 63 x 34   | 14 kg / 0,137 m <sup>3</sup>    |
| 907W-4 | Sièges de bureau RD-907W                      | 1    | 68 x 91-100 x 68 | 64 x 63 x 34   | 14 kg / 0,137 m <sup>3</sup>    |
| 907W-1 | Sièges de bureau RD-907W                      | 1    | 68 x 91-100 x 68 | 64 x 63 x 34   | 14 kg / 0,137 m <sup>3</sup>    |
| 907W-2 | Sièges de bureau RD-907W                      | 1    | 68 x 91-100 x 68 | 64 x 63 x 34   | 14 kg / 0,137 m <sup>3</sup>    |
| 907W-5 | Sièges de bureau RD-907W                      | 1    | 68 x 91-100 x 68 | 64 x 63 x 34   | 14 kg / 0,137 m <sup>3</sup>    |
| 907W-6 | Sièges de bureau RD-907W                      | 1    | 68 x 91-100 x 68 | 64 x 63 x 34   | 14 kg / 0,137 m <sup>3</sup>    |
| 917    | Roulettes pour surfaces en parquet (optionel) | 5    | 6 x 10 x 5       | 25 x 11 x 7    | 0,5 kg / 0,001 m <sup>3</sup>   |

## SIÈGES DE BUREAU RD-907G

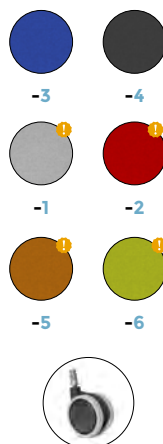
VIDEO

NEW



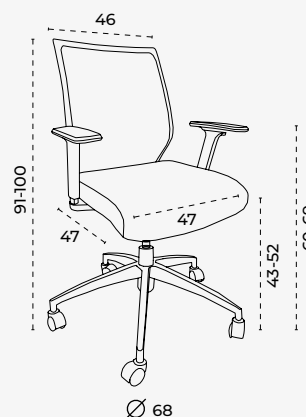
Sièges de bureau d'opérations avec assise recouverte de tissu ignifugé sur un intérieur en mousse injectée, dossier en polymère technique injecté recouvert de résille. Base en polymère technique et mécanisme d'inclinaison robuste pour une utilisation quotidienne. Bras réglables en standard. Compatible avec les roulettes parquet RD917.

Assemblage facile.



RD-917  
(Optionnel)

Dimensions (cm)



| Ref.   | Description                                   | Pcs. | cm (produit)     | cm (packaging) | kg / m <sup>3</sup> (packaging) |
|--------|---|------|------------------|----------------|---------------------------------|
| 907G-3 | Sièges de bureau RD-907G                      | 1    | 68 x 91-100 x 68 | 64 x 63 x 34   | 14 kg / 0,137 m <sup>3</sup>    |
| 907G-4 | Sièges de bureau RD-907G                      | 1    | 68 x 91-100 x 68 | 64 x 63 x 34   | 14 kg / 0,137 m <sup>3</sup>    |
| 907G-1 | Sièges de bureau RD-907G                      | 1    | 68 x 91-100 x 68 | 64 x 63 x 34   | 14 kg / 0,137 m <sup>3</sup>    |
| 907G-2 | Sièges de bureau RD-907G                      | 1    | 68 x 91-100 x 68 | 64 x 63 x 34   | 14 kg / 0,137 m <sup>3</sup>    |
| 907G-5 | Sièges de bureau RD-907G                      | 1    | 68 x 91-100 x 68 | 64 x 63 x 34   | 14 kg / 0,137 m <sup>3</sup>    |
| 907G-6 | Sièges de bureau RD-907G                      | 1    | 68 x 91-100 x 68 | 64 x 63 x 34   | 14 kg / 0,137 m <sup>3</sup>    |
| 917    | Roulettes pour surfaces en parquet (optionel) | 5    | 6 x 10 x 5       | 25 x 11 x 7    | 0,5 kg / 0,001 m <sup>3</sup>   |

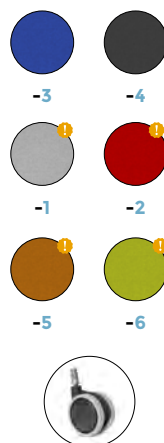


## SIÈGES DE BUREAU RD-907



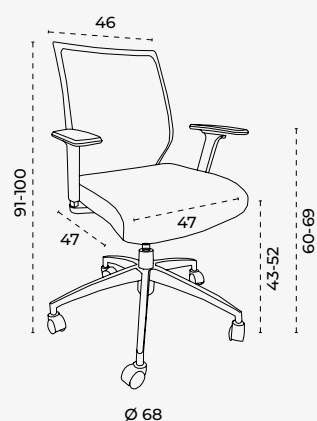
Sièges de bureau d'opérations avec assise recouverte de tissu ignifugé sur un intérieur en mousse injectée, dossier en polymère technique injecté recouvert de résille. Base en polymère technique et mécanisme d'inclinaison robuste pour une utilisation quotidienne. Bras réglables en standard. Compatible avec les roulettes parquet RD-917.

Assemblage facile.



RD-917 (Optionel)

Dimensions (cm)



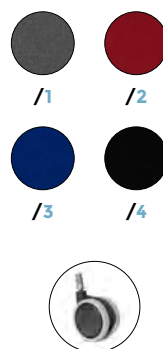
| Ref.  | Description                                   | Pcs. | cm (produit)     | cm (packaging) | kg / m <sup>3</sup> (packaging) |
|-------|---|------|------------------|----------------|---------------------------------|
| 907-3 | Sièges de bureau RD-907                       | 1    | 68 x 91-100 x 68 | 64 x 63 x 34   | 14 kg / 0,137 m <sup>3</sup>    |
| 907-4 | Sièges de bureau RD-907                       | 1    | 68 x 91-100 x 68 | 64 x 63 x 34   | 14 kg / 0,137 m <sup>3</sup>    |
| 907-1 | Sièges de bureau RD-907                       | 1    | 68 x 91-100 x 68 | 64 x 63 x 34   | 14 kg / 0,137 m <sup>3</sup>    |
| 907-2 | Sièges de bureau RD-907                       | 1    | 68 x 91-100 x 68 | 64 x 63 x 34   | 14 kg / 0,137 m <sup>3</sup>    |
| 907-5 | Sièges de bureau RD-907                       | 1    | 68 x 91-100 x 68 | 64 x 63 x 34   | 14 kg / 0,137 m <sup>3</sup>    |
| 907-6 | Sièges de bureau RD-907                       | 1    | 68 x 91-100 x 68 | 64 x 63 x 34   | 14 kg / 0,137 m <sup>3</sup>    |
| 917   | Roulettes pour surfaces en parquet (optionel) | 5    | 6 x 10 x 5       | 25 x 11 x 7    | 0,5 kg / 0,001 m <sup>3</sup>   |

## SIÈGES DE BUREAU RD-911+958



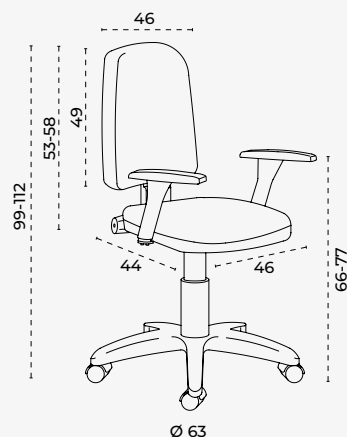
Chaises de bureau d'opérations avec assises rembourrées en tissu sur un intérieur en mousse injectée, base en polymère technique et mécanisme de contact permanent. Dossier réglable en hauteur. Accoudoirs réglables en hauteur de série. Compatible avec les roulettes parquet RD-917.

Assemblage facile.



RD-917 (Optionel)

Dimensions (cm)



| Ref.      | Description                                   | Pcs. | cm (produit)     | cm (packaging) | kg / m <sup>3</sup> (packaging) |
|-----------|---|------|------------------|----------------|---------------------------------|
| 911/1+958 | Sièges de bureau RD-911+958                   | 1    | 64 x 99-112 x 64 | 64 x 63 x 34   | 14 kg / 0,137 m <sup>3</sup>    |
| 911/2+958 | Sièges de bureau RD-911+958                   | 1    | 64 x 99-112 x 64 | 64 x 63 x 34   | 14 kg / 0,137 m <sup>3</sup>    |
| 911/3+958 | Sièges de bureau RD-911+958                   | 1    | 64 x 99-112 x 64 | 64 x 63 x 34   | 14 kg / 0,137 m <sup>3</sup>    |
| 911/4+958 | Sièges de bureau RD-911+958                   | 1    | 64 x 99-112 x 64 | 64 x 63 x 34   | 14 kg / 0,137 m <sup>3</sup>    |
| 917       | Roulettes pour surfaces en parquet (optionel) | 5    | 6 x 10 x 5       | 25 x 11 x 7    | 0,5 kg / 0,001 m <sup>3</sup>   |

## SIÈGES DE BUREAU RD-930

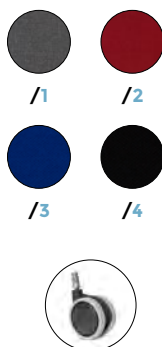


VIDEO



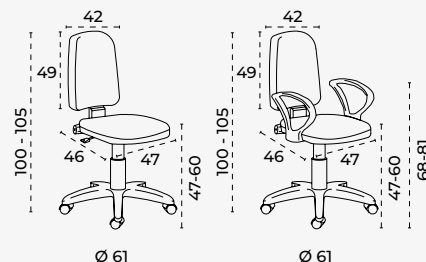
Chaises de bureau d'opérations avec assises rembourrées en tissu sur un intérieur en mousse injectée, base en polymère technique et mécanisme de contact permanent. Bras en standard selon le modèle. Compatible avec les roulettes parquet RD-917.

Assemblage facile.



RD-917 (Optionel)

Dimensions (cm)



| Ref.      | Description                                   | Pcs. | cm (produit)      | cm (packaging) | kg / m <sup>3</sup> (packaging) |
|-----------|---|------|-------------------|----------------|---------------------------------|
| 930/1+956 | Sièges de bureau RD-930 + accoudoirs          | 1    | 61 x 100-105 x 61 | 60 x 57 x 27   | 12,25 kg / 0,092 m <sup>3</sup> |
| 930/2+956 | Sièges de bureau RD-930 + accoudoirs          | 1    | 61 x 100-105 x 61 | 60 x 57 x 27   | 12,25 kg / 0,092 m <sup>3</sup> |
| 930/3+956 | Sièges de bureau RD-930 + accoudoirs          | 1    | 61 x 100-105 x 61 | 60 x 57 x 27   | 12,25 kg / 0,092 m <sup>3</sup> |
| 930/4+956 | Sièges de bureau RD-930 + accoudoirs          | 1    | 61 x 100-105 x 61 | 60 x 57 x 27   | 12,25 kg / 0,092 m <sup>3</sup> |
| 930/1     | Sièges de bureau RD-930                       | 1    | 61 x 100-105 x 61 | 60 x 57 x 27   | 9,75 kg / 0,092 m <sup>3</sup>  |
| 930/2     | Sièges de bureau RD-930                       | 1    | 61 x 100-105 x 61 | 60 x 57 x 27   | 9,75 kg / 0,092 m <sup>3</sup>  |
| 930/3     | Sièges de bureau RD-930                       | 1    | 61 x 100-105 x 61 | 60 x 57 x 27   | 9,75 kg / 0,092 m <sup>3</sup>  |
| 930/4     | Sièges de bureau RD-930                       | 1    | 61 x 100-105 x 61 | 60 x 57 x 27   | 9,75 kg / 0,092 m <sup>3</sup>  |
| 917       | Roulettes pour surfaces en parquet (optionel) | 5    | 6 x 10 x 5        | 25 x 11 x 7    | 0,5 kg / 0,001 m <sup>3</sup>   |

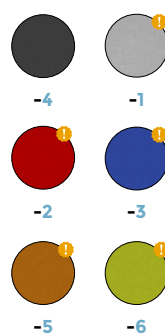
## SIÈGE DE TRAVAIL COLLABORATIF RD-928



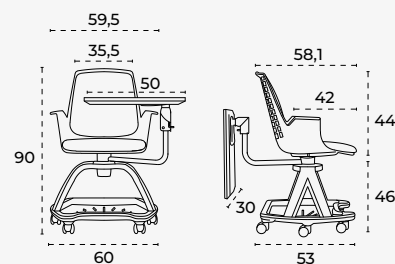
VIDEO



Chaises de collaboration avec la base et le corps central en polymère technique flexible avec assise et dossier rembourrés. Grande aile de travail qui permet aux ordinateurs portables, réglables à droite et à gauche sans avoir besoin de démontage grâce à son système de rotation à 360°. Sa conception permet un accès facile et ses accoudoirs intégrés offrent un maximum de confort. La base permet de ranger toutes sortes d'objets et ses roues facilitent le déplacement sans effort entre les différentes zones.



Dimensions (cm)



| Ref.  | Description                          | Pcs. | cm (produit) | cm (packaging) | kg / m <sup>3</sup> (packaging) |
|-------|--------------------------------------|------|--------------|----------------|---------------------------------|
| 928-4 | Siège de travail collaboratif RD-928 | 1    | 60 x 90 x 53 | 64 x 63 x 34   | 14 kg / 0,137 m <sup>3</sup>    |
| 928-1 | Siège de travail collaboratif RD-928 | 1    | 60 x 90 x 53 | 64 x 63 x 34   | 14 kg / 0,137 m <sup>3</sup>    |
| 928-2 | Siège de travail collaboratif RD-928 | 1    | 60 x 90 x 53 | 64 x 63 x 34   | 14 kg / 0,137 m <sup>3</sup>    |
| 928-3 | Siège de travail collaboratif RD-928 | 1    | 60 x 90 x 53 | 64 x 63 x 34   | 14 kg / 0,137 m <sup>3</sup>    |
| 928-5 | Siège de travail collaboratif RD-928 | 1    | 60 x 90 x 53 | 64 x 63 x 34   | 14 kg / 0,137 m <sup>3</sup>    |
| 928-6 | Siège de travail collaboratif RD-928 | 1    | 60 x 90 x 53 | 64 x 63 x 34   | 14 kg / 0,210 m <sup>3</sup>    |

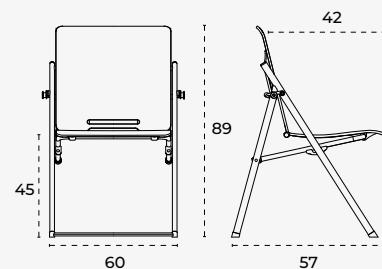
## CHAISE TRANSFORMABLE RD-992



Chaise multifonctionnelle pliante et transformable en un clic. Le meilleur choix pour les salles polyvalentes. Fabriqué en polymère technique avec base en métal chromé.

Il est livré prêt à l'emploi.

Dimensions (cm)



| Ref.     | Description                   | Pcs. | cm (produit)       | cm (packaging) | kg / m <sup>3</sup> (packaging) |
|----------|-------------------------------|------|--------------------|----------------|---------------------------------|
| 992V19-4 | Chaise transformable en table | 2    | 60 x 74-89 x 57-64 | 105 x 61 x 30  | 21 kg / 0,192 m <sup>3</sup>    |

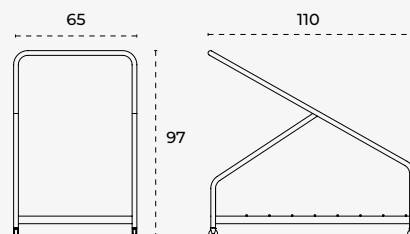
## CHARIOT POUR CHAISES RD-992



Chaise multifonctionnelle pliante et transformable en un clic. Le meilleur choix pour les salles polyvalentes. Fabriqué en polymère technique avec base en métal chromé.

Il est livré prêt à l'emploi.

Dimensions (cm)



| Ref.  | Description                               | Pcs. | cm (produit)  | cm (packaging) | kg / m <sup>3</sup> (packaging) |
|-------|---|------|---------------|----------------|---------------------------------|
| 992TY | Chariot pour chaises transformable RD-992 | 1    | 65 x 95 x 105 | 110 x 97 x 65  | 12 kg / 0,693 m <sup>3</sup>    |

## CHAISE DE VISITEUR RD-938M

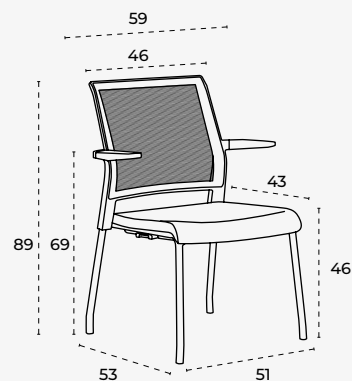


Chaise de visiteur avec assise tapissée sur une structure en mousse injectée et dossier en maille. Accoudoirs intégrés dans la structure en polymère technique injecté. Structure métallique peinte en couleur Epoxy noir.

Assemblage facile.



Dimensions (cm)



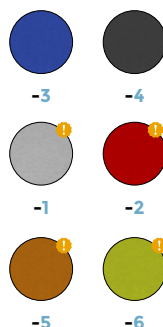
| Ref.   | Description                             | Pcs. | cm (produit) | cm (packaging) | kg / m <sup>3</sup> (packaging) |
|--------|---|------|--------------|----------------|---------------------------------|
| 938M-3 | Chaise de visiteur RD-938M              | 1    | 59 x 89 x 53 | 61 x 54 x 59   | 18,50 kg / 0,194 m <sup>3</sup> |
| 938M-4 | Chaise de visiteur RD-938M              | 1    | 59 x 89 x 53 | 61 x 54 x 59   | 18,50 kg / 0,194 m <sup>3</sup> |
| 938M-1 | Chaise de visiteur RD-938M              | 1    | 59 x 89 x 53 | 61 x 54 x 59   | 18,50 kg / 0,194 m <sup>3</sup> |
| 938M-2 | Chaise de visiteur RD-938M              | 1    | 59 x 89 x 53 | 61 x 54 x 59   | 18,50 kg / 0,194 m <sup>3</sup> |
| 938M-5 | Chaise de visiteur RD-938M              | 1    | 59 x 89 x 53 | 61 x 54 x 59   | 18,50 kg / 0,194 m <sup>3</sup> |
| 938M-6 | Chaise de visiteur RD-938M              | 1    | 59 x 89 x 53 | 61 x 54 x 59   | 18,50 kg / 0,194 m <sup>3</sup> |
| 938CST | Roulette pour chaise RD-938M (optionel) | 4    |              | 33 x 9 x 9     | 1,20 kg / 0,002 m <sup>3</sup>  |

## CHAISE DE VISITEUR RD-906V23W

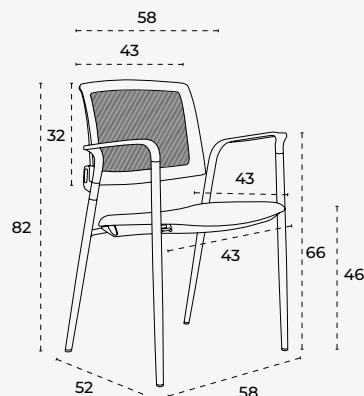


Chaise de visiteur avec assise tapissée sur une structure en mousse injectée et dossier en maille. Accoudoirs intégrés dans la structure en polymère technique injecté. Structure métallique peinte en couleur Epoxy blanc.

Assemblage facile.



Dimensions (cm)



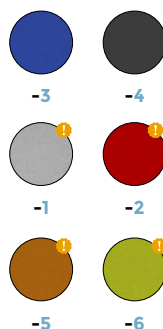
| Ref.      | Description                   | Pcs. | cm (produit) | cm (packaging) | kg / m <sup>3</sup> (packaging) |
|-----------|-------------------------------|------|--------------|----------------|---------------------------------|
| 906V23W-3 | Chaise de visiteur RD-906V23W | 1    | 58 x 82 x 52 | 60 x 52 x 57   | 9,80 kg / 0,177 m <sup>3</sup>  |
| 906V23W-4 | Chaise de visiteur RD-906V23W | 1    | 58 x 82 x 52 | 60 x 52 x 57   | 9,80 kg / 0,177 m <sup>3</sup>  |
| 906V23W-1 | Chaise de visiteur RD-906V23W | 1    | 58 x 82 x 52 | 60 x 52 x 57   | 9,80 kg / 0,177 m <sup>3</sup>  |
| 906V23W-2 | Chaise de visiteur RD-906V23W | 1    | 58 x 82 x 52 | 60 x 52 x 57   | 9,80 kg / 0,177 m <sup>3</sup>  |
| 906V23W-5 | Chaise de visiteur RD-906V23W | 1    | 58 x 82 x 52 | 60 x 52 x 57   | 9,80 kg / 0,177 m <sup>3</sup>  |
| 906V23W-6 | Chaise de visiteur RD-906V23W | 1    | 58 x 82 x 52 | 60 x 52 x 57   | 9,80 kg / 0,177 m <sup>3</sup>  |

## CHAISE DE VISITEUR RD-906V23

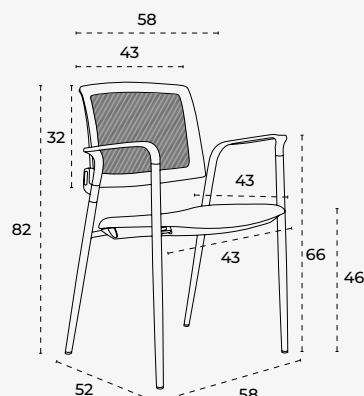


Chaise de visiteur avec assise tapissée sur une structure en mousse injectée et dossier en maille. Accoudoirs intégrés dans la structure en polymère technique injecté. Structure métallique peinte en couleur Epoxy noir.

Assemblage facile.



Dimensions (cm)



| Ref.     | Description                  | Pcs. | cm (produit) | cm (packaging) | kg / m <sup>3</sup> (packaging) |
|----------|------------------------------|------|--------------|----------------|---------------------------------|
| 906V23-3 | Chaise de visiteur RD-906V23 | 1    | 58 x 82 x 52 | 60 x 52 x 57   | 9,80 kg / 0,177 m <sup>3</sup>  |
| 906V23-4 | Chaise de visiteur RD-906V23 | 1    | 58 x 82 x 52 | 60 x 52 x 57   | 9,80 kg / 0,177 m <sup>3</sup>  |
| 906V23-1 | Chaise de visiteur RD-906V23 | 1    | 58 x 82 x 52 | 60 x 52 x 57   | 9,80 kg / 0,177 m <sup>3</sup>  |
| 906V23-2 | Chaise de visiteur RD-906V23 | 1    | 58 x 82 x 52 | 60 x 52 x 57   | 9,80 kg / 0,177 m <sup>3</sup>  |
| 906V23-5 | Chaise de visiteur RD-906V23 | 1    | 58 x 82 x 52 | 60 x 52 x 57   | 9,80 kg / 0,177 m <sup>3</sup>  |
| 906V23-6 | Chaise de visiteur RD-906V23 | 1    | 58 x 82 x 52 | 60 x 52 x 57   | 9,80 kg / 0,177 m <sup>3</sup>  |

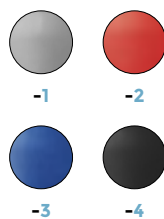


## CHAISE DE VISITEUR RD-909

NEW

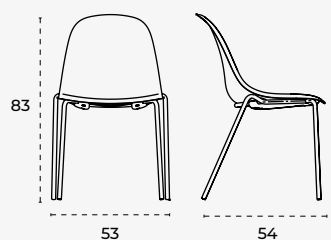


Chaise de bureau d'appoint empilable avec une assise et un dossier monobloc en polypropylène. Structure métallique peinte en couleur Epoxy noir. Option d'ajouter des accoudoirs, des accoudoirs avec des palettes et des pièces de liaison entre les chaises.



Livrée montée.

Dimensions (cm)



Ref: 909LF



Ref: 909RG



Ref: 909HH

| Ref.  | Description                         | Pcs. | cm (produit) | cm (packaging) | kg / m <sup>3</sup> (packaging) |
|-------|-------------------------------------|------|--------------|----------------|---------------------------------|
| 909-1 | Chaise de visiteur RD-909           | 2    | 53 x 83 x 54 | 122 x 61 x 58  | 22,50 kg / 0,431 m <sup>3</sup> |
| 909-2 | Chaise de visiteur RD-909           | 2    | 53 x 83 x 54 | 122 x 61 x 58  | 22,50 kg / 0,431 m <sup>3</sup> |
| 909-3 | Chaise de visiteur RD-909           | 2    | 53 x 83 x 54 | 122 x 61 x 58  | 22,50 kg / 0,431 m <sup>3</sup> |
| 909-4 | Chaise de visiteur RD-909           | 2    | 53 x 83 x 54 | 122 x 61 x 58  | 22,50 kg / 0,431 m <sup>3</sup> |
| 909LF | Alie gauche compatibles avec RD-909 | 1    | 27 x 25 x 37 | 35 x 30 x 15   | 3,8 kg / 0,075 m <sup>3</sup>   |
| 909RG | Alie droite compatibles avec RD-909 | 1    | 27 x 25 x 37 | 35 x 30 x 15   | 3,8 kg / 0,075 m <sup>3</sup>   |
| 909HH | Accoudoirs compatibles avec RD-909  | 1    | 20 x 21 x 10 | 35 x 30 x 15   | 3,8 kg / 0,075 m <sup>3</sup>   |
| 909JT | Pièce d'assemblage avec RD-909      | 1    | 27 x 25 x 37 | 25 x 11 x 7    | 0,5 kg / 0,001 m <sup>3</sup>   |

## CHAISE DE VISITEUR RD-931

NEW

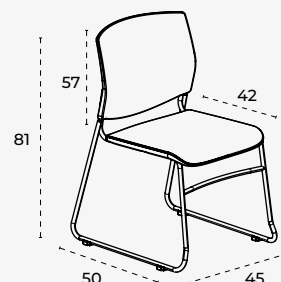


Chaise de bureau d'appoint empilable avec une structure à base de patins et une assise et un dossier en bois de hêtre certifié FSC à 100%. Structure métallique peinte en couleur Epoxy selon le modèle.



Livrée montée.

Dimensions (cm)



| Ref.  | Description                       | Pcs. | cm (produit) | cm (packaging) | kg / m <sup>3</sup> (packaging) |
|-------|-----------------------------------|------|--------------|----------------|---------------------------------|
| 931BK | Chaise de visiteur RD-931 - Noir  | 2    | 45 x 81 x 50 | 122 x 61 x 58  | 33,50 kg / 0,431 m <sup>3</sup> |
| 931WT | Chaise de visiteur RD-931 - Blanc | 2    | 45 x 81 x 50 | 122 x 61 x 58  | 33,50 kg / 0,431 m <sup>3</sup> |

## CHAISE DE BUREAU PLIANTE RD-921V15

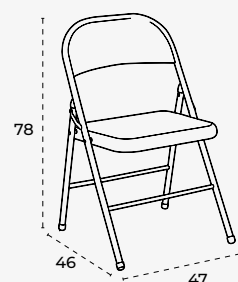
NEW



Chaise de base pliante avec assise, dossier et structure en métal idéale pour les salles polyvalentes, les réunions...

Elle est livrée montée.

Dimensions (cm)



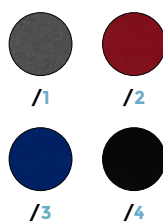
| Ref.     | Description                          | Pcs. | cm (produit) | cm (packaging) | kg / m <sup>3</sup> (packaging) |
|----------|--------------------------------------|------|--------------|----------------|---------------------------------|
| 921V15-4 | Chaise de bureau pliante RD-921V15-4 | 2    | 47 x 78 x 46 | 97 x 48 x 11   | 7,80 kg / 0,051 m <sup>3</sup>  |

## CHAISE DE VISITEUR RD-965

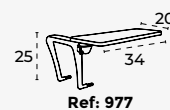
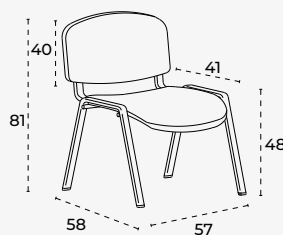


Chaises visiteurs avec piètement en métal renforcé, peint en époxy noir. Assise et dossier rembourrés en tissu. Des bras RD-979 peuvent être ajoutés en option.

Il est livré prêt à l'emploi.



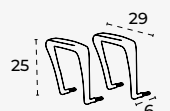
Dimensions (cm)



Ref: 977



Ref: 978



Ref: 979

| Ref.  | Description                           | Pcs. | cm (produit) | cm (packaging) | kg / m <sup>3</sup> (packaging) |
|-------|---------------------------------------|------|--------------|----------------|---------------------------------|
| 965/1 | Chaise de visiteur RD-965             | 1    | 57 x 81 x 58 | 81 x 60 x 54   | 5,20 kg / 0,262 m <sup>3</sup>  |
| 965/2 | Chaise de visiteur RD-965             | 1    | 57 x 81 x 58 | 81 x 60 x 54   | 5,20 kg / 0,262 m <sup>3</sup>  |
| 965/3 | Chaise de visiteur RD-965             | 1    | 57 x 81 x 58 | 81 x 60 x 54   | 5,20 kg / 0,262 m <sup>3</sup>  |
| 965/4 | Chaise de visiteur RD-965             | 1    | 57 x 81 x 58 | 81 x 60 x 54   | 5,20 kg / 0,262 m <sup>3</sup>  |
| 977   | Ailes droite des fauteuils écritaires | 1    | 34 x 25 x 37 | 35 x 30 x 15   | 3,8 kg / 0,075 m <sup>3</sup>   |
| 978   | Ailes gauche des fauteuils écritaires | 1    | 27 x 25 x 37 | 35 x 30 x 15   | 3,8 kg / 0,075 m <sup>3</sup>   |
| 979   | Accoudoir pour chaise                 | 1    | 29 x 25 x 6  | 35 x 30 x 15   | 3,8 kg / 0,075 m <sup>3</sup>   |

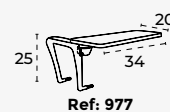
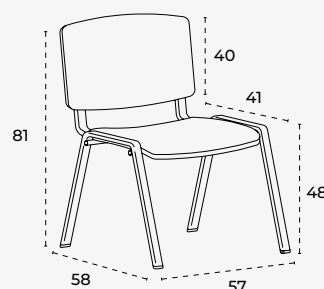
## CHAISE DE VISITEUR RD-974



Chaise visiteur avec dossier et assise en bois. Structure métallique renforcée peinte en époxy gris. Des bras RD-979 peuvent être ajoutés en option.

Il est livré prêt à l'emploi.

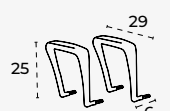
Dimensions (cm)



Ref: 977



Ref: 978



Ref: 979

| Ref. | Description                           | Pcs. | cm (produit) | cm (packaging) | kg / m <sup>3</sup> (packaging) |
|------|---------------------------------------|------|--------------|----------------|---------------------------------|
| 974S | Chaise de visiteur RD-974S            | 1    | 57 x 81 x 58 | 81 x 60 x 54   | 6 kg / 0,262 m <sup>3</sup>     |
| 977  | Ailes droite des fauteuils écritaires | 1    | 34 x 25 x 37 | 35 x 30 x 15   | 3,8 kg / 0,075 m <sup>3</sup>   |
| 978  | Ailes gauche des fauteuils écritaires | 1    | 27 x 25 x 37 | 35 x 30 x 15   | 3,8 kg / 0,075 m <sup>3</sup>   |
| 979  | Accoudoir pour chaise                 | 1    | 29 x 25 x 6  | 35 x 30 x 15   | 3,8 kg / 0,075 m <sup>3</sup>   |

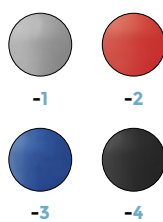


## CHAISE DE VISITEUR RD-975

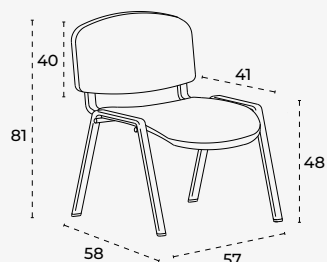


Chaises visiteurs avec dossier et assise en polymère technique, avec une base en métal renforcé peint en époxy noir. Des bras RD-979 peuvent être ajoutés en option.

Il est livré prêt à l'emploi.



Dimensions (cm)



Ref: 977



Ref: 978



Ref: 979

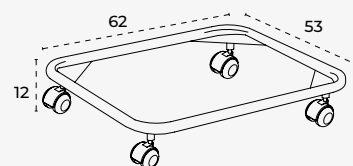
| Ref.     | Description                           | Pcs. | cm (produit) | cm (packaging) | kg / m <sup>3</sup> (packaging) |
|----------|---------------------------------------|------|--------------|----------------|---------------------------------|
| 975V15-1 | Chaise de visiteur RD-975V15          | 1    | 57 x 81 x 58 | 81 x 60 x 54   | 5,20 kg / 0,262 m <sup>3</sup>  |
| 975V15-2 | Chaise de visiteur RD-975V15          | 1    | 57 x 81 x 58 | 81 x 60 x 54   | 5,20 kg / 0,262 m <sup>3</sup>  |
| 975V15-3 | Chaise de visiteur RD-975V15          | 1    | 57 x 81 x 58 | 81 x 60 x 54   | 5,20 kg / 0,262 m <sup>3</sup>  |
| 975V15-4 | Chaise de visiteur RD-975V15          | 1    | 57 x 81 x 58 | 81 x 60 x 54   | 5,20 kg / 0,262 m <sup>3</sup>  |
| 977      | Ailes droite des fauteuils écritaires | 1    | 34 x 25 x 37 | 35 x 30 x 15   | 3,8 kg / 0,075 m <sup>3</sup>   |
| 978      | Ailes gauche des fauteuils écritaires | 1    | 27 x 25 x 37 | 35 x 30 x 15   | 3,8 kg / 0,075 m <sup>3</sup>   |
| 979      | Accoudoir pour chaise                 | 1    | 29 x 25 x 6  | 35 x 30 x 15   | 3,8 kg / 0,075 m <sup>3</sup>   |

## CHARIOT POUR CHAISES RD-965, RD-974S ET RD-975V15



Chariot pour fauteuils RD-965, RD-974S et RD-975V15. Il permet le stockage et le transport correct de 9 chaises sans effort. Fabriqué en tube d'acier. Expédié assemblé.

Dimensions (cm)



| Ref.  | Description                                       | Pcs. | cm (produit) | cm (packaging) | kg / m <sup>3</sup> (packaging) |
|-------|---|------|--------------|----------------|---------------------------------|
| 965TY | Chariot pour chaises RD-965, RD-974S et RD-975V15 | 1    | 62 x 53 x 12 | 65 x 55 x 8    | 6 kg / 0,028 m <sup>3</sup>     |



## STAND - TABOURET RD-959



Tabouret haut de la série STAND avec un siège en mélamine de 25 mm. Base métallique en acier peint.

Finitions selon les modèles.



SM04



SM08

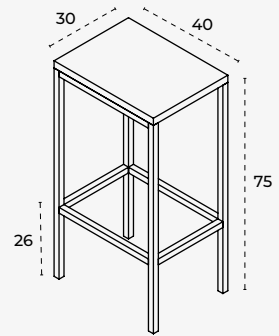


SY04



SY08

Dimensions (cm)



| Ref.        | Description  | Pcs. | cm (superficie) | cm (produit) | cm (packaging) | kg / m <sup>3</sup> (packaging) |
|-------------|--|------|-----------------|--------------|----------------|---------------------------------|
| ● 959 XX XX | Tabouret haut STAND avec structure laqué / assise en mélamine. | 1    | 40 x 30         | 40 x 75 x 30 | 79 x 42 x 5    | 8,65 kg / 0,016 m <sup>3</sup>  |

● Consulter pour d'autres finitions

## TABOURET HAUT RD-926

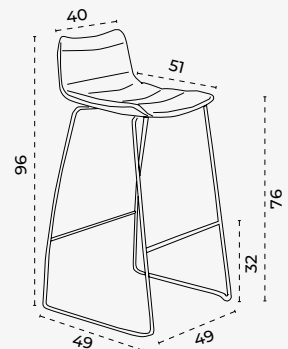


Tabouret haut avec assise et dossier bas monobloc, recouvert de tissu ignifuge et rembourré. Base en métal en acier lacqué.



-4

Dimensions (cm)



| Ref.  | Description                                | Pcs. | cm (produit) | cm (packaging) | kg / m <sup>3</sup> (packaging) |
|-------|--|------|--------------|----------------|---------------------------------|
| 926-4 | Tabouret haut avec structure peinte RD-926 | 1    | 49 x 96 x 49 | 79 x 50 x 50   | 8,20 kg / 0,197 m <sup>3</sup>  |

## TABOURET HAUT RD-927

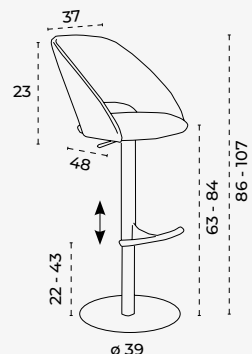


Tabouret haut avec assise et dossier mi-hauteur recouvert de tissu ignifuge et rembourré. Base en métal avec repose-pieds peint. Réglage de la hauteur du piston à gaz avec une longue plage de mouvement.



-4

Dimensions (cm)



| Ref.  | Description                                | Pcs. | cm (produit)     | cm (packaging) | kg / m <sup>3</sup> (packaging) |
|-------|--|------|------------------|----------------|---------------------------------|
| 927-4 | Tabouret avec réglage de la hauteur RD-927 | 1    | 47 x 86-107 x 47 | 70 x 50 x 50   | 8,80 kg / 0,175 m <sup>3</sup>  |

! = Finitions sur demande

Dimensions = largeur x hauteur x profondeur (cm)



## TABOURET HAUT RD-925N



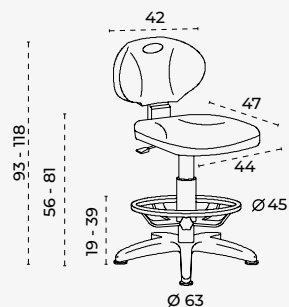
Tabouret avec assise et dossier en polymère technique à haute résistance pour des utilisations exigeantes avec un mécanisme de base. Piston à gaz à longue course. Base en polymère technique avec patins antidérapants. Compatible avec les roues de parquet.



**RD-917**  
(Optionnel)

Assemblage facile.

Dimensions (cm)



| Ref. | Description  | Pcs. | cm (produit)     | cm (packaging) | kg / m <sup>3</sup> (packaging) |
|------|--|------|------------------|----------------|---------------------------------|
| 925N | Tabouret avec assise/dossier en polymère technique | 1    | 63 x 93-118 x 63 | 64 x 63 x 33   | 12,80kg / 0,133 m <sup>3</sup>  |
| 917  | Roulettes pour surfaces en parquet (optionel)      | 5    | 6 x 10 x 5       | 25 x 11 x 7    | 0,5 kg / 0,001 m <sup>3</sup>   |

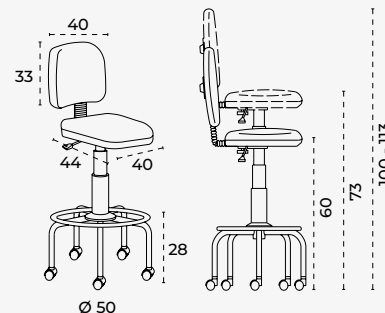
## TABOURET HAUT RD-980



Tabouret mobile en tissu ignifuge et base en métal, avec un mécanisme de base. Piston à gaz à longue course.

Assemblage facile.

Dimensions (cm)



| Ref. | Description                     | Pcs. | cm (produit)      | cm (packaging) | kg / m <sup>3</sup> (packaging) |
|------|---------------------------------|------|-------------------|----------------|---------------------------------|
| 980  | Tabouret mobile en tissu RD-980 | 1    | 50 x 100-113 x 50 | 59 x 58 x 35   | 9,65kg / 0,120 m <sup>3</sup>   |

● Roues incluses

## TABOURET HAUT RD-900



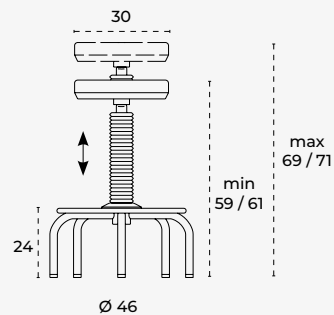
Tabourets à structure métallique avec une base de 5 pieds. Le siège peut être réglé via une broche rotative.

Assemblage facile.



**RD-916**  
(Optionnel)

Dimensions (cm)



| Ref.  | Description   | Pcs. | cm (produit)    | cm (packaging) | kg / m <sup>3</sup> (packaging) |
|-------|---|------|-----------------|----------------|---------------------------------|
| 900   | Tabouret haut en tissu similcuir                      | 1    | 46 x 61-71 x 46 | 49 x 48 x 33   | 6kg / 0,078 m <sup>3</sup>      |
| 900/2 | Tabouret haut en bois                                 | 1    | 46 x 59-69 x 46 | 49 x 48 x 33   | 4,8kg / 0,078 m <sup>3</sup>    |
| 916   | Roulettes pour chaises et tabourets RD-900 (optionel) | 5    | 5 x 9 x 5       | 25 x 11 x 6    | 0,5 kg / 0,001 m <sup>3</sup>   |

## CHAISES DE JEU PROFESIONAL



VIDEO

Chaise PROFESIONAL GAMING au design sportif exceptionnel, au confort et à la polyvalence conçue pour profiter des loisirs ou du travail quotidien. Rembourré en similicuir. Base robuste en polymère technique (nylon) avec roues design (diamètre 60 mm). Mécanisme d'inclinaison robuste pour une utilisation quotidienne. Dossier et sièges ergonomiques injectés de mousse pour maintenir une posture correcte du corps à tout moment. Les coussins lombaires et cervicaux réglables améliorent le confort. Le fauteuil inclinable à 155° vous permet de régler l'angle d'inclinaison souhaité. Appui-tête intégré. Bras réglables en standard.

Assemblage facile.

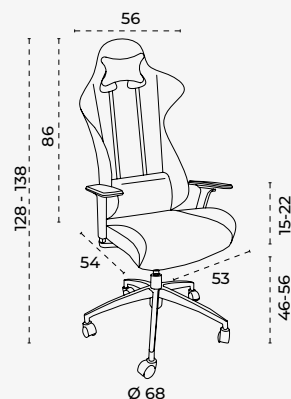


-2



-3

Dimensions (cm)



| Ref.  | Description                | Pcs. | cm (produit)      | cm (packaging) | kg / m <sup>3</sup> (packaging) |
|-------|----------------------------|------|-------------------|----------------|---------------------------------|
| 914-2 | Chaises de jeu PROFESIONAL | 1    | 68 x 128-138 x 68 | 86 x 66 x 33   | 22,80kg / 0,184 m <sup>3</sup>  |
| 914-3 | Chaises de jeu PROFESIONAL | 1    | 68 x 128-138 x 68 | 86 x 66 x 33   | 22,80kg / 0,184 m <sup>3</sup>  |

## CHAISES DE JEU STUDENT



VIDEO

Les chaises GAMING STUDENT ont un design sportif, réalisées en mousse confortable, conçues pour profiter des loisirs ou du travail. Rembourré en similicuir. Base robuste en polymère technique (nylon) avec roues de 50 mm de diamètre. Mécanisme d'inclinaison robuste pour une utilisation quotidienne. Dossier et sièges ergonomiques injectés de mousse pour maintenir une posture correcte du corps à tout moment. Appui-tête intégré. Armes en standard.

Assemblage facile.

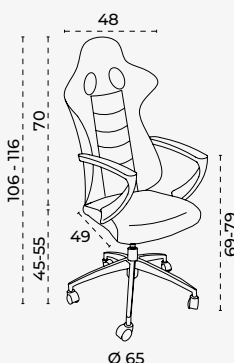


-2



-3

Dimensions (cm)



| Ref.  | Description            | Pcs. | cm (produit)      | cm (packaging) | kg / m <sup>3</sup> (packaging) |
|-------|------------------------|------|-------------------|----------------|---------------------------------|
| 913-2 | Chaises de jeu STUDENT | 1    | 65 x 106-116 x 65 | 77 x 59 x 28   | 15,17kg / 0,127 m <sup>3</sup>  |
| 913-3 | Chaises de jeu STUDENT | 1    | 65 x 106-116 x 65 | 77 x 59 x 28   | 15,17kg / 0,127 m <sup>3</sup>  |

## CHAISES DE JEU BASIC



VIDEO

Les chaises GAMING BASIC ont un design sportif pour profiter des loisirs ou du travail. Rembourré en similicuir. Base robuste en polymère technique (nylon) avec roues de 50 mm de diamètre. Mécanisme de base. Dossier et assise en mousse injectée. Appui-tête intégré. Armes en standard.

Assemblage facile.

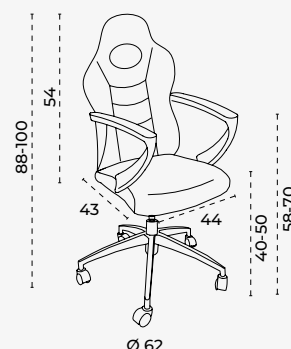


-2



-3

Dimensions (cm)



| Ref.  | Description          | Pcs. | cm (produit)     | cm (packaging) | kg / m <sup>3</sup> (packaging) |
|-------|----------------------|------|------------------|----------------|---------------------------------|
| 912-2 | Chaises de jeu BASIC | 1    | 62 x 88-100 x 62 | 59 x 53 x 23   | 11,20kg / 0,069 m <sup>3</sup>  |
| 912-3 | Chaises de jeu BASIC | 1    | 62 x 88-100 x 62 | 59 x 53 x 23   | 11,20kg / 0,069 m <sup>3</sup>  |

# TECHNICLINE

Des tables à dessin qui s'adaptent à tous les besoins lors de la réalisation de tous types de projets de design, d'architecture, d'études, d'art, ... Parfois, il est nécessaire de reculer pour avancer. Nos tables à dessin permettent aux professionnels de travailler comme autrefois en touchant, testant, caressant les tissus, les prototypes, les pièces, ... cherchant la raison d'être de chaque chose et

surtout le sens de chaque projet pour pouvoir concevoir et progresser de manière sûre et contrôlée vers la digitalisation presque obligatoire de tous les processus. Des tables à dessin aux structures solides avec un large choix de plateaux et d'autres accessoires qui facilitent les travaux spécifiques de chaque secteur, recherchant la plus grande interrelation entre professionnels.





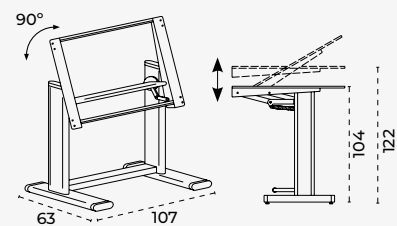
## TABLE À DESSIN PROFESSIONNELLE RD-110



Table à dessin professionnelle. Structure métallique robuste adaptée pour travailler avec des panneaux et des technographes mesurant jusqu'à 3 mètres. Le plateau se règle avec le levier au pied, très facilement, avec des ressorts. Il intègre des niveleurs. Assemblage facile.

Pour compléter votre commande, vous devez ajouter un tableau blanc pour les tables à dessin.  
Cartes compatibles avec la table RD110 :  
RD-804 (90 x 130 cm)  
RD-805 (100 x 150 cm)  
RD-806 (100 x 170 cm)

Dimensions (cm)



| Ref.  | Description                           | Pcs. | cm (produit)   | cm (packaging) | kg / m <sup>3</sup> (packaging) |
|-------|---------------------------------------|------|----------------|----------------|---------------------------------|
| ● 110 | Table à dessin professionnelle RD-110 | 1    | 107 x 122 x 63 | 106 x 27 x 101 | 58,25 kg / 0,289 m <sup>3</sup> |

● Tableau non inclus

## TABLE À DESSIN PROFESSIONNELLE RD-135



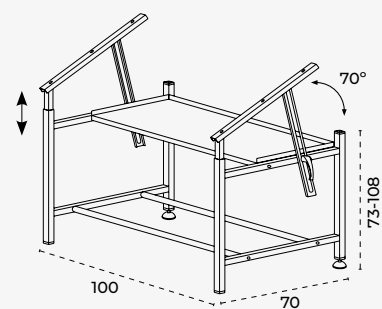
VIDEO



Table à dessin professionnelle. Structure métallique fixe et résistante adaptée au travail avec des panneaux et des technographes mesurant jusqu'à 170 cm. Réglable jusqu'à 108 cm. Le plateau sous le plateau et les niveleurs sont inclus. Assemblage facile.

Pour compléter votre commande, vous devez ajouter un tableau blanc pour les tables à dessin.  
Cartes compatibles avec la table RD135 :  
RD-803 (80 x 120 cm)  
RD-804 (90 x 130 cm)  
RD-805 (100 x 150 cm)  
RD-806 (100 x 170 cm)

Dimensions (cm)



| Ref.  | Description                           | Pcs. | cm (produit)      | cm (packaging) | kg / m <sup>3</sup> (packaging) |
|-------|---------------------------------------|------|-------------------|----------------|---------------------------------|
| ● 135 | Table à dessin professionnelle RD-135 | 1    | 100 x 73-108 x 70 | 95 x 77 x 15   | 22,7 kg / 0,110 m <sup>3</sup>  |

● Tableau non inclus

## TABLE À DESSIN POUR LES ÉTUDIANTS RD-175



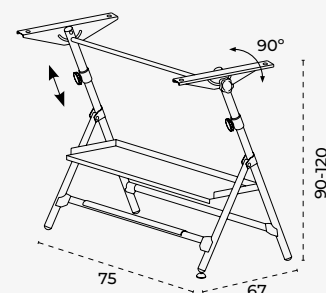
VIDEO



Table à dessin pour étudiants. Structure métallique pliable adaptée pour travailler avec des planches et des technographes mesurant jusqu'à 130 cm. Le plateau est ajusté à l'aide de ressorts. Il intègre un niveleur. Assemblage facile.

Pour compléter votre commande, vous devez ajouter un tableau blanc pour les tables à dessin.  
Cartes compatibles avec la table RD175 :  
RD-801 (65 x 90 cm)  
RD-802 (75 x 100 cm)  
RD-803 (80 x 120 cm)  
RD-804 (90 x 130 cm)

Dimensions (cm)



| Ref.  | Description                              | Pcs. | cm (produit)     | cm (packaging) | kg / m <sup>3</sup> (packaging) |
|-------|--|------|------------------|----------------|---------------------------------|
| ● 175 | Table à dessin pour les étudiants RD-175 | 1    | 75 x 90-120 x 67 | 89 x 82 x 13   | 13 kg / 0,097 m <sup>3</sup>    |

● Tableau non inclus

! = Finitions sur demande

Dimensions = largeur x hauteur x profondeur (cm)

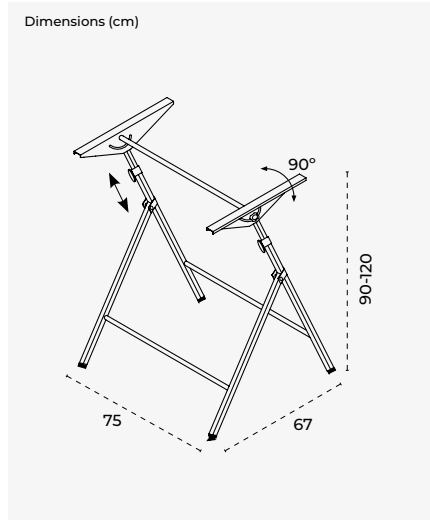


## TABLE À DESSIN POUR LES ÉTUDIANTS RD-190



Table à dessin pour étudiants, avec une structure métallique pliable adaptée pour travailler avec des planches et des technographes mesurant jusqu'à 130 cm. Le réglage du plateau s'effectue en force. Il intègre un niveleur. Assemblage facile.

Pour compléter votre commande, vous devez ajouter un tableau blanc pour les tables à dessin.  
Cartes compatibles avec la table RD190 :  
RD-801 (65 x 90 cm)  
RD-802 (75 x 100 cm)  
RD-803 (80 x 120 cm)  
RD-804 (90 x 130 cm)



| Ref.  | Description                              | Pcs. | cm (produit)     | cm (packaging) | kg / m <sup>3</sup> (packaging) |
|-------|--|------|------------------|----------------|---------------------------------|
| ● 190 | Table à dessin pour les étudiants RD-190 | 1    | 75 x 90-120 x 67 | 89 x 82 x 13   | 13,00 kg / 0,097 m <sup>3</sup> |

● Tableau non incluse

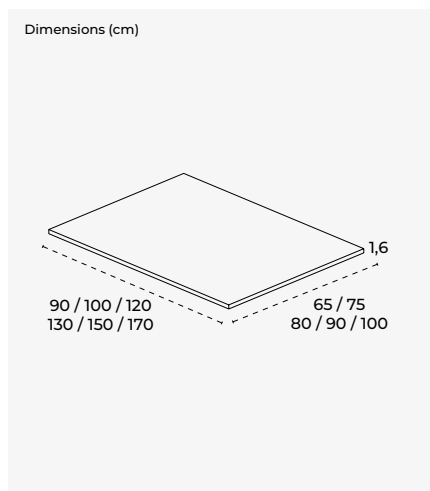
## TOPS BLANCS POUR TABLES À DESSIN



Tops blancs de 16 mm d'épaisseur pour tables à dessin professionnelles, semi-professionnelles et étudiantes.

Assemblage facile.

Les planches peuvent être achetées individuellement ou par pack de 25 à un prix plus abordable. Pour les packs personnalisés, contactez Rocada.



| Ref.      | Description                            | Pcs. | cm (produit) | cm (packaging) | kg / m <sup>3</sup> (packaging) |
|-----------|--|------|--------------|----------------|---------------------------------|
| 801       | Tops blancs pour tables à dessin       | 1    | 65 x 90      | 106 x 80 x 3   | 7,7 kg / 0,025 m <sup>3</sup>   |
| 802       | Tops blancs pour tables à dessin       | 1    | 75 x 100     | 106 x 80 x 3   | 9,4 kg / 0,025 m <sup>3</sup>   |
| 803       | Tops blancs pour tables à dessin       | 1    | 80 x 120     | 126 x 105 x 3  | 10,3 kg / 0,039 m <sup>3</sup>  |
| 804       | Tops blancs pour tables à dessin       | 1    | 90 x 130     | 136 x 105 x 3  | 14,5 kg / 0,043 m <sup>3</sup>  |
| 805       | Tops blancs pour tables à dessin       | 1    | 100 x 150    | 156 x 105 x 3  | 16,5 kg / 0,049 m <sup>3</sup>  |
| 806       | Tops blancs pour tables à dessin       | 1    | 100 x 170    | 176 x 105 x 3  | 18,5 kg / 0,055 m <sup>3</sup>  |
| ● 801PACK | Pack: Tops blancs pour tables à dessin | 25   | 65 x 90      | -              | -                               |
| ● 802PACK | Pack: Tops blancs pour tables à dessin | 25   | 75 x 100     | -              | -                               |
| ● 803PACK | Pack: Tops blancs pour tables à dessin | 25   | 80 x 120     | -              | -                               |
| ● 804PACK | Pack: Tops blancs pour tables à dessin | 25   | 90 x 130     | -              | -                               |
| ● 805PACK | Pack: Tops blancs pour tables à dessin | 25   | 100 x 150    | -              | -                               |
| ● 806PACK | Pack: Tops blancs pour tables à dessin | 25   | 100 x 170    | -              | -                               |

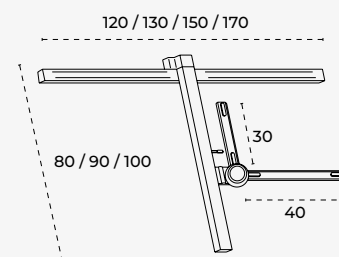
● Prix unitaire avec emballage collectif

## TECHNOGRAPHES



Outil en aluminium de très haute qualité, idéal pour les travaux linéaires les plus exigeants. Il intègre un groupe de goniomètres à 360° et un pulseur de sauts tous les 15°. L'ensemble de règles et de goniomètre permet une liberté de mouvement sur toute la surface du plateau où il est installé, en utilisant les deux guides ancrés au plateau agissant séparément et indépendamment l'un de l'autre, garantissant que l'ensemble se déplace verticalement et horizontalement et peut être verrouillé individuellement pour travail confortable. Disponible en 4 tailles pour s'adapter à la taille de la planche où elle est installée. Assemblage facile.

Dimensions (cm)



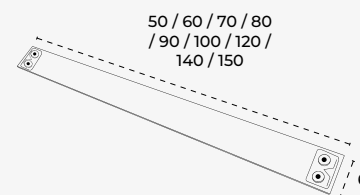
| Ref. | Description             | Pcs. | cm (produit)  | cm (packaging) | kg / m <sup>3</sup> (packaging) |
|------|-------------------------|------|---------------|----------------|---------------------------------|
| 1200 | Technographes 80x120cm  | 1    | 120 x 80 x 8  | 123 x 22 x 15  | 6,70 kg / 0,039 m <sup>3</sup>  |
| 1201 | Technographes 90x130cm  | 1    | 130 x 90 x 8  | 143 x 22 x 15  | 7,10 kg / 0,047 m <sup>3</sup>  |
| 1202 | Technographes 100x150cm | 1    | 150 x 100 x 8 | 156 x 22 x 15  | 7,60 kg / 0,055 m <sup>3</sup>  |
| 1203 | Technographes 100x170cm | 1    | 170 x 100 x 8 | 176 x 22 x 15  | 7,85 kg / 0,057 m <sup>3</sup>  |

## ACRYLIQUE PARALEX



Règles en méthacrylate avec un système de roulement, disponibles en différentes longueurs pour tracer rapidement et facilement des lignes parallèles ou auxiliaires. Idéales pour travailler avec des tables à dessin.

Dimensions (cm)



| Ref.     | Description               | Pcs. | cm (produit)  | cm (packaging) | kg / m <sup>3</sup> (packaging) |
|----------|---------------------------|------|---------------|----------------|---------------------------------|
| ● 1101   | Acrylique Paralex (50cm)  | 1    | 50 x 6 x 0,2  | -              | -                               |
| ● 1102   | Acrylique Paralex (60cm)  | 1    | 60 x 6 x 0,2  | -              | -                               |
| ● 1103   | Acrylique Paralex (70cm)  | 1    | 70 x 6 x 0,2  | -              | -                               |
| ● 1104   | Acrylique Paralex (80cm)  | 1    | 80 x 6 x 0,2  | -              | -                               |
| ● 1105   | Acrylique Paralex (90cm)  | 1    | 90 x 6 x 0,2  | -              | -                               |
| ● 1106   | Acrylique Paralex (100cm) | 1    | 100 x 6 x 0,2 | -              | -                               |
| ● 1108   | Acrylique Paralex (120cm) | 1    | 120 x 6 x 0,2 | -              | -                               |
| ● 1110   | Acrylique Paralex (140cm) | 1    | 140 x 6 x 0,2 | -              | -                               |
| ● 1111.1 | Acrylique Paralex (150cm) | 1    | 150 x 6 x 0,2 | -              | -                               |

● Références disponibles jusqu'à épuisement des stocks

! = Finitions sur demande

Dimensions = largeur x hauteur x profondeur (cm)

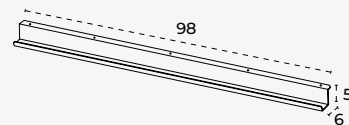
## PLATEAU PORTE-USTENSILES



Plateau en métal pour porte-stylos ou autres ustensiles de travail.

Assemblage facile.

Dimensions (cm)



| Ref. | Description              | Pcs. | cm (produit) | cm (packaging) | kg / m <sup>3</sup> (packaging) |
|------|--------------------------|------|--------------|----------------|---------------------------------|
| 700  | Plateau porte-ustensiles | 1    | 98 x 6 x 5   | 103 x 10 x 7   | 1,20 kg / 0,007 m <sup>3</sup>  |

## CHARIOT MOBILE POUR PLANS



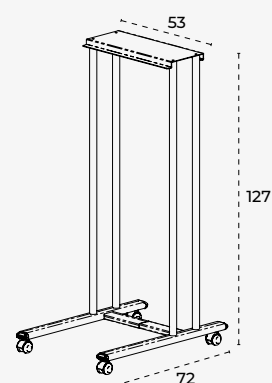
VIDEO



Chariot mobile à châssis métallique à roulettes, d'une capacité maximale de 10 bras en aluminium avec pinces pour recevoir des plans mesurant au maximum DIN A0 (référence RD237). Chaque bras peut contenir jusqu'à 10 plans de format A0 en format vertical, facile à retirer pour une consultation rapide et sans tracas à tout moment. Disponible en packs de 5 unités.

Assemblage facile.

Dimensions (cm)



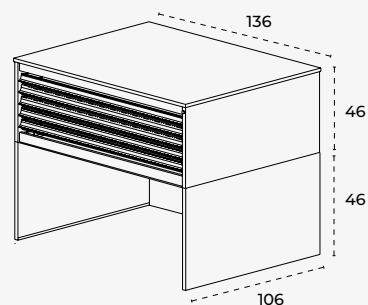
| Ref. | Description                | Pcs. | cm (produit)  | cm (packaging) | kg / m <sup>3</sup> (packaging) |
|------|----------------------------|------|---------------|----------------|---------------------------------|
| 236  | Chariot mobile pour plans  | 1    | 72 x 127 x 53 | 126 x 32 x 9   | 14,75 kg / 0,034 m <sup>3</sup> |
| 237  | Bras en aluminium - DIN A0 | 5    | 32 x 126 x 9  | 99 x 11 x 11   | 3 kg / 0,012 m <sup>3</sup>     |

## CLASSEUR TECHNIQUE HORIZONTAL



Classeur horizontal pour plans avec une structure combinant acier et mélamine, lui conférant une grande résistance. Ses tiroirs métalliques permettent de ranger des plans jusqu'au format A0. Les 5 tiroirs sont équipés de poignées en aluminium et d'un système de verrouillage. Livré monté et peut être empilé (jusqu'à 2 unités RD-225). Unité supérieure en mélamine disponible RD-226 (ne pas empiler 2 classeurs sur le dessus). Des angles de séparation en acier sont disponibles pour personnaliser la taille du papier lors de l'utilisation des différents tiroirs (Réf: RD-220).

Dimensions (cm)



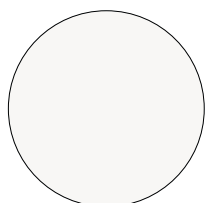
| Ref. | Description          | Pcs. | cm (produit)   | cm (packaging) | kg / m <sup>3</sup> (packaging)  |
|------|----------------------|------|----------------|----------------|----------------------------------|
| 225  | Classeur mélamine    | 1    | 136 x 46 x 106 | 148 x 112 x 66 | 143,65 kg / 1,094 m <sup>3</sup> |
| 226  | Supports en mélamine | 1    | 136 x 46 x 106 | 140 x 51 x 15  | 29,70 kg / 0,107 m <sup>3</sup>  |
| 220  | Angles de séparation | 4    | 5 x 3 x 5      | -              | -                                |



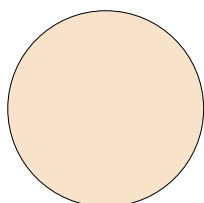


# FINITIONS

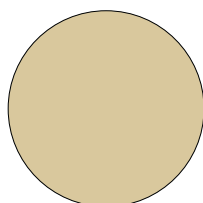
## REVÊTEMENT EN POUDRE ÉPOXY:



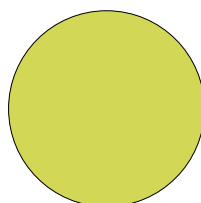
Blanc  
RAL 9003



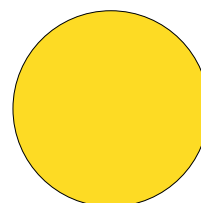
Blanc perlé  
RAL 1013



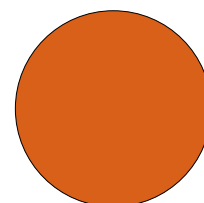
Ivoire clair  
RAL 1015



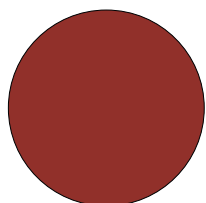
Jaune soufre  
RAL 1016



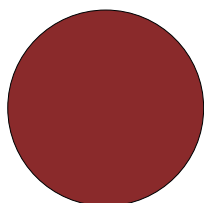
Jaune signalisation  
RAL 1023



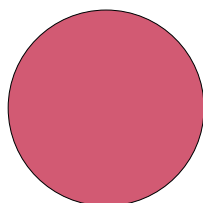
Orange  
RAL 2008



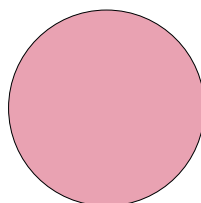
Orangé sang  
RAL 2002



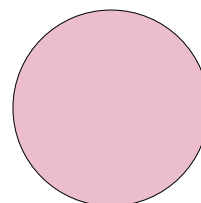
Rouge carmin  
RAL 3002



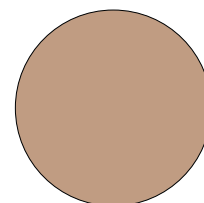
Vieux rose  
RAL 3014



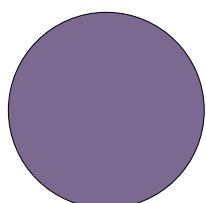
Rose clair  
RAL 3015



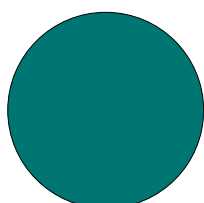
Rose  
RAL 490



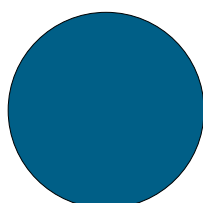
Rouge beige  
RAL 3012



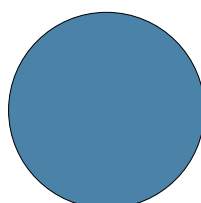
Violet  
RAL 4005



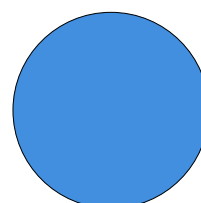
Bleu d'eau  
RAL 5021



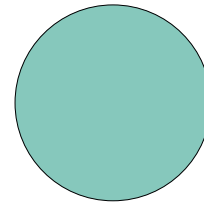
Bleu signalisation  
RAL 5017



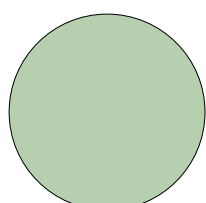
Bleu pastel  
RAL 5024



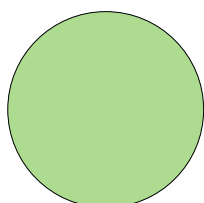
Bleu  
RAL 630



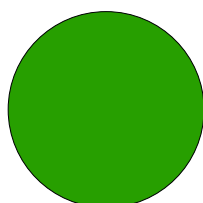
Vert clair  
RAL 6027



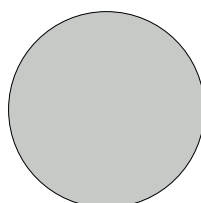
Vert blanc  
RAL 6019



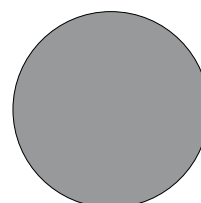
Vert  
RAL 230



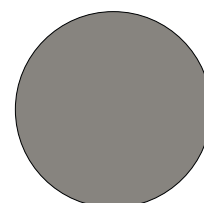
Vert jaune  
RAL 6018



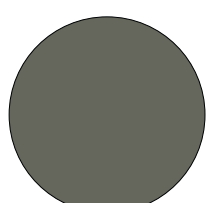
Gris clair  
RAL 7035



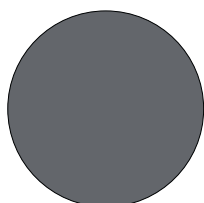
Gris agate  
RAL 7038



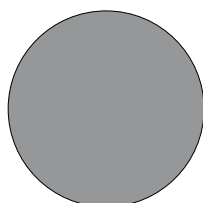
Gris pierre  
RAL 7030



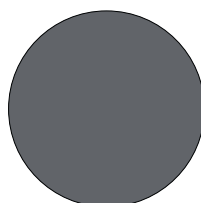
Gris ciment  
RAL 7033



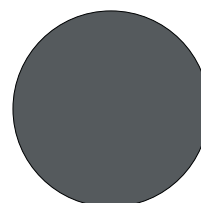
Gris quartz  
RAL 7039



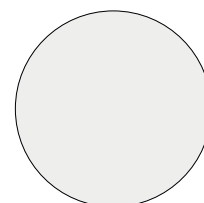
Argent  
RAL 9006



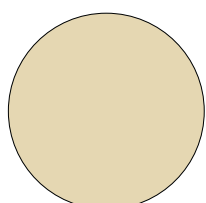
Anthracite  
RAL 7015



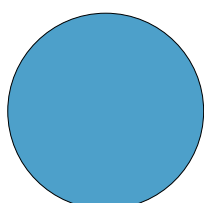
Gris  
RAL 7016



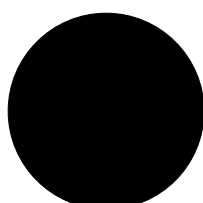
Blanc  
RAL 9010



Jaune sable  
RAL 1002



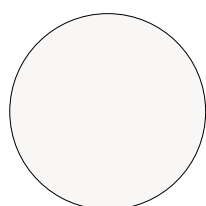
Bleu azur  
RAL 5009



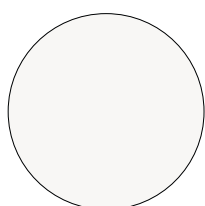
Noir  
RAL 9005

# FINITIONS VISUALLINE

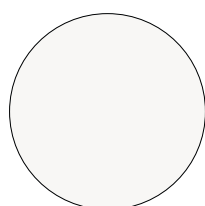
## TABLEAUX BLANCS AVEC CADRE:



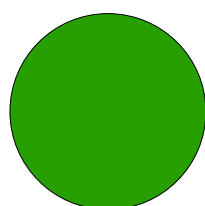
Vitrifié  
vert



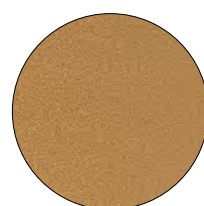
Laqué  
blanc



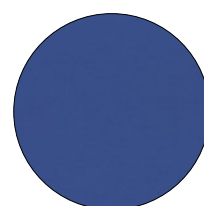
Mélamine  
blanche



Vitrifié  
vert

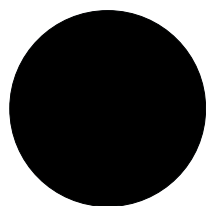


Liège

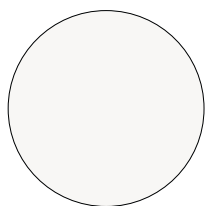


Revêtement  
bleu

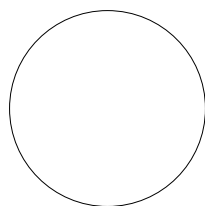
## TABLEAUX BLANCS EN VERRE, MAGNÉTIQUES ET SANS CADRE:



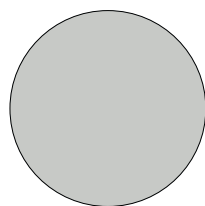
Noir



Blanc

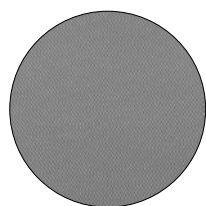


Blanc PUR

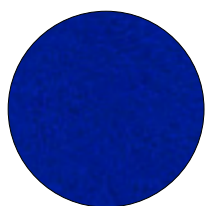


Gris

## REVÊTEMENT SKIN PINBOARD / RD-8100:



Revêtement  
gris



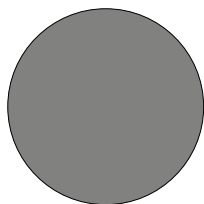
Revêtement  
bleu

# FINITIONS SET

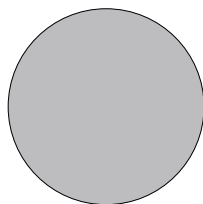
## MÉLAMINE:



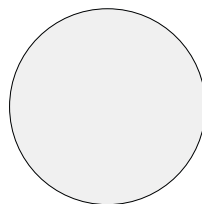
AA / 01  
Hêtre



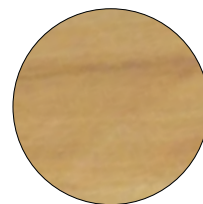
AB  
Aluminium



AN / 02  
Gris

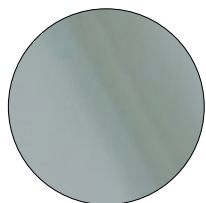


AW / 04  
Blanc

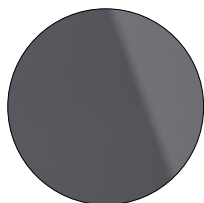


AR / 08  
Chêne

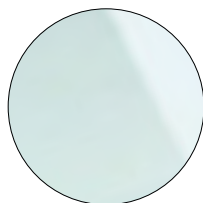
## VÉRRE:



05  
Verre  
translucide

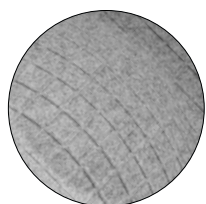


15  
Verre noir

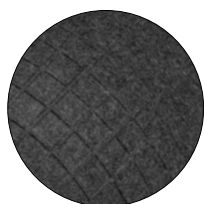


25  
Verre blanc

## REVÊTEMENTS ACOUSTIQUES:

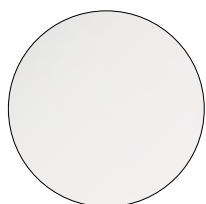


1-Revêtement  
gris

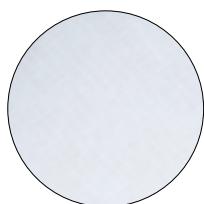


4-Revêtement  
noir

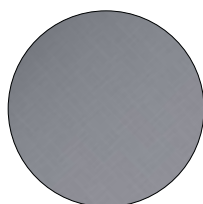
## TISSUS POUR RIDEAUX ENROULABLES:



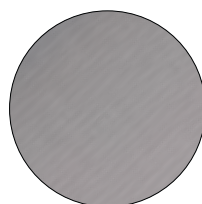
01-Blanc



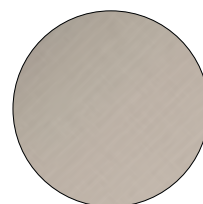
02-Blanc perle



03-Perle



04-Perle lin



05-Blanc lin



06-Anthracite  
bronze



07-Anthracite  
gris



08-Anthracite

# FINITIONS ERGOLINE

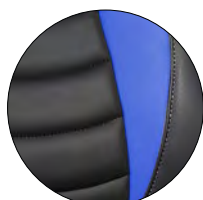
## SIMILI CUIR - DIRECTION / CANAPÉS / CHAISES GAMING / TABOURETS:



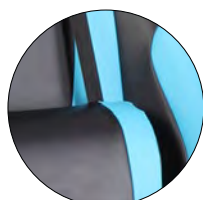
Noir



Rouge

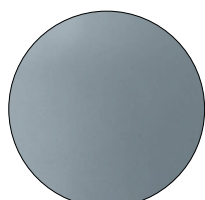


Bleu

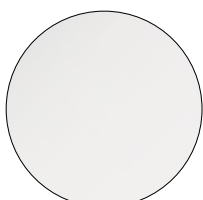


Bleu clair

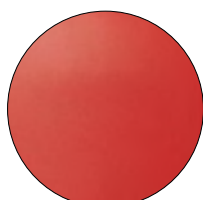
## POLYMÈRE TECHNIQUE:



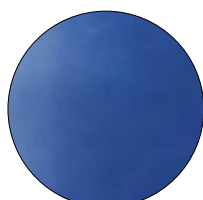
Gris



Blanc



Rouge

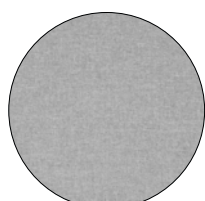


Bleu

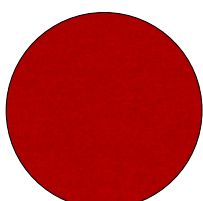


Noir

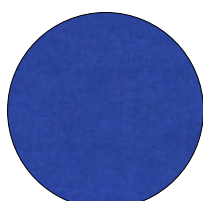
## REVÊTEMENTS BE SOFT / CHAISES DE BUREAU - 6 FINITIONS:



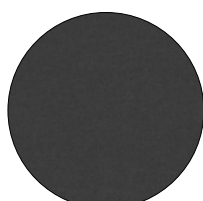
-1  
Gris



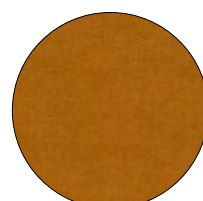
-2  
Rouge



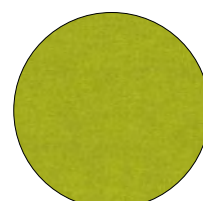
-3  
Bleu



-4  
Noir

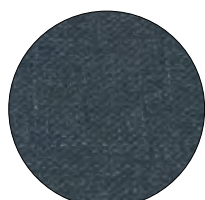


-5  
Orange

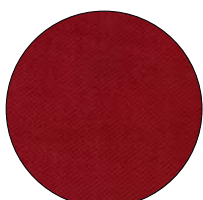


-6  
Vert

## REVÊTEMENTS CHAISES DE BUREAU - 4 FINITIONS:



-1  
Gris



-2  
Rouge



-3  
Bleu



-4  
Noir



## CONDITIONS DE VENTE INTERNATIONALES

---

### COMMANDES

Toutes les commandes doivent être reçues par écrit.

### PAIEMENTS

Tous les paiements doivent être reçus au plus tard à la date d'échéance figurant sur la facture. Il convient que tous les clients soient couverts par la compagnie d'assurance CESCE. La société Rocada est tenue de communiquer tout retard ou non-paiement.

Paiement anticipé pour les premières commandes des nouveaux clients.  
Commandes futures selon les conditions convenues.

### GARANTIE

Tous les produits Rocada bénéficient d'une garantie de 2 à 5 ans.

### DÉLAI DE LIVRAISON

De 10 à 15 jours ouvrables pour les commandes en stock. La société informera du délai de livraison approximatif une fois la commande passée. Les dommages visibles sur les palettes doivent être mentionnés sur le bon de livraison fourni par le transporteur.

### RÉCLAMATIONS - RENVOIS

Toutes les réclamations pour dommages aux marchandises ou perte partielle de marchandises en transit doivent être soumises à, et reçues par la société Rocada dans les 2 jours suivant la livraison. Aucune marchandise ne peut être renvoyée sans notification préalable et sans l'établissement d'un bordereau d'enlèvement officiel par la société.

### JURIDICTION

Seul le droit espagnol s'applique à ce contrat et tout litige éventuel sera traité uniquement par les instances juridiques espagnoles.





# rocada

depuis 1976

## **Rocada Spain**

rocada@rocada.com

www.rocada.com

## **Rocada Deutschland GmbH**

info@rocada.de

www.rocada.de

## **Rocada UK**

info@rocada.uk

www.rocada.uk

## **Rocada Japan**

info@rocada.co.jp

rocadajp.base.shop

Distribué par:

---

